

ร่าง

ประกาศมหาวิทยาลัยพะเยา

เรื่อง ประกวดราคาจ้างทำครุภัณฑ์ประกอบอาคาร พร้อมติดตั้ง จำนวน ๑๘ รายการ
โรงพยาบาลมหาวิทยาลัยพะเยา คณะแพทยศาสตร์ มหาวิทยาลัยพะเยา
ด้วยวิธีประกวดราคาอิเล็กทรอนิกส์ (e-bidding)

ด้วย มหาวิทยาลัยพะเยา คณะแพทยศาสตร์ โรงพยาบาลมหาวิทยาลัยพะเยา มีความประสงค์จะประกวดราคาจ้างทำครุภัณฑ์ประกอบอาคาร พร้อมติดตั้ง จำนวน ๑๘ รายการ โรงพยาบาลมหาวิทยาลัยพะเยา คณะแพทยศาสตร์ มหาวิทยาลัยพะเยา ด้วยวิธีประกวดราคาอิเล็กทรอนิกส์ (e-bidding) ราคากลางของงานจ้างในการประกวดราคาครั้งนี้ เป็นเงินทั้งสิ้น ๒๒,๐๑๔,๐๐๐.๐๐ บาท (ยี่สิบสองล้านหนึ่งหมื่นแปดพันบาทถ้วน)

ผู้ยื่นข้อเสนอจะต้องมีคุณสมบัติ ดังต่อไปนี้

๑. มีความสามารถตามกฎหมาย
๒. ไม่เป็นบุคคลล้มละลาย
๓. ไม่อยู่ระหว่างเลิกกิจการ
๔. ไม่เป็นบุคคลซึ่งอยู่ระหว่างถูกระงับการยื่นข้อเสนอหรือทำสัญญากับหน่วยงานของรัฐไว้ชั่วคราว เนื่องจากเป็นผู้ที่ไม่ผ่านเกณฑ์การประเมินผลการปฏิบัติงานของผู้ประกอบการ ตามระเบียบที่รัฐมนตรีว่าการกระทรวงการคลังกำหนดตามที่ประกาศเผยแพร่ในระบบเครือข่ายสารสนเทศของกรมบัญชีกลาง

๕. ไม่เป็นบุคคลซึ่งถูกระงับชื่อไว้ในบัญชีรายชื่อผู้ทำงานและได้แจ้งเวียนชื่อให้เป็นผู้ทำงานของหน่วยงานของรัฐในระบบเครือข่ายสารสนเทศของกรมบัญชีกลาง ซึ่งรวมถึงนิติบุคคลที่ผู้ทำงานเป็นหุ้นส่วนผู้จัดการ กรรมการผู้จัดการ ผู้บริหาร ผู้มีอำนาจในการดำเนินงานในกิจการของนิติบุคคลนั้นด้วย

๖. มีคุณสมบัติและไม่มีลักษณะต้องห้ามตามที่คณะกรรมการนโยบายการจัดซื้อจัดจ้างและการบริหารพัสดุภาครัฐกำหนดในราชกิจจานุเบกษา

๗. เป็นนิติบุคคล ผู้มีอาชีพรับจ้างงานที่ประกวดราคาอิเล็กทรอนิกส์ดังกล่าว

๘. ไม่เป็นผู้มีผลประโยชน์ร่วมกับผู้ยื่นข้อเสนอรายอื่นที่เข้ายื่นข้อเสนอให้แก่ มหาวิทยาลัยพะเยา ณ วันประกาศประกวดราคาอิเล็กทรอนิกส์ หรือไม่เป็นผู้กระทำการอันเป็นการขัดขวางการแข่งขันอย่างเป็นธรรมในการประกวดราคาอิเล็กทรอนิกส์ครั้งนี้

๙. ไม่เป็นผู้ได้รับเอกสิทธิ์หรือความคุ้มกัน ซึ่งอาจปฏิเสธไม่ยอมขึ้นศาลไทย เว้นแต่รัฐบาลของผู้ยื่นข้อเสนอได้มีคำสั่งให้สละเอกสิทธิ์ความคุ้มกันเช่นนั้น

๑๐. ผู้ยื่นข้อเสนอต้องลงทะเบียนในระบบจัดซื้อจัดจ้างภาครัฐด้วยอิเล็กทรอนิกส์ (Electronic Government Procurement : e - GP) ของกรมบัญชีกลาง

๑๑. ผู้ยื่นข้อเสนอต้องมีผลงานจ้างประเภทเดียวกันกับงานที่ประกวดราคาในลักษณะงานจ้างทำครุภัณฑ์ในวงเงินไม่น้อยกว่า ๑๐,๐๐๐,๐๐๐.๐๐ บาท (สิบล้านบาทถ้วน) ซึ่งผลงานนั้น ต้องมีระยะเวลาไม่เกิน ๕ ปี นับถึงวันที่ยื่นซองประกวดราคา และเป็นผลงานที่เป็นคู่สัญญาโดยตรงกับหน่วยงานของรัฐ หรือหน่วยงานเอกชน จะต้องแสดงหลักฐานเอกสารรับรองผลงานและสัญญาจ้างที่ลงนามโดยหัวหน้าหน่วยงานที่อ้างถึง แสดงในวันยื่นข้อเสนอประกวดราคาด้วยวิธีการทางอิเล็กทรอนิกส์


ผู้ยื่นข้อเสนอต้องยื่นข้อเสนอและเสนอราคาทางระบบจัดซื้อจัดจ้างภาครัฐด้วยอิเล็กทรอนิกส์ ในวันที่ ระยะเวลา ถึง น.

ผู้สนใจสามารถขอรับเอกสารประกวดราคาอิเล็กทรอนิกส์ โดยดาวน์โหลดเอกสารผ่านทางระบบจัดซื้อจัดจ้างภาครัฐด้วยอิเล็กทรอนิกส์ได้ตั้งแต่วันที่ประกาศจนถึงก่อนวันเสนอราคา

ผู้สนใจสามารถดูรายละเอียดได้ที่เว็บไซต์ <http://upmed.up.ac.th> หรือ <http://www.gprocurement.go.th> หรือ www.gprocurement.go.th หรือสอบถามทางโทรศัพท์หมายเลข ๐๕๔-๔๖๖๖๖๖ ต่อ ๓/๐๑๓, หรือ ๓/๐๑๕ ในวันและเวลาราชการ

ผู้สนใจต้องการทราบรายละเอียดเพิ่มเติมเกี่ยวกับรายละเอียดคุณลักษณะเฉพาะ โปรดสอบถามมายัง คณะแพทยศาสตร์ โรงพยาบาลมหาวิทยาลัยพะเยา ผ่านทางอีเมล E-mail: upmed@up.ac.th หรือ E-mail: dkph.uphp@up.ac.th หรือช่องทางตามที่กรมบัญชีกลางกำหนด ภายในวันที่ โดยคณะแพทยศาสตร์ โรงพยาบาลมหาวิทยาลัยพะเยา จะชี้แจงรายละเอียดดังกล่าวผ่านทางเว็บไซต์ <http://upmed.up.ac.th> หรือ <http://www.gprocurement.go.th> และ www.gprocurement.go.th ในวันที่.....

ประกาศ ณ วันที่ ๑๓ สิงหาคม พ.ศ. ๒๕๖๔



(ศาสตราจารย์ นายแพทย์สุกิจ พันธุ์พิมานมาศ)

คณบดีคณะแพทยศาสตร์ ปฏิบัติการแทน

อธิการบดีมหาวิทยาลัยพะเยา

หมายเหตุ ผู้ประกอบการสามารถจัดเตรียมเอกสารประกอบการเสนอราคา (เอกสารส่วนที่ ๑ และเอกสารส่วนที่ ๒) ในระบบ e-GP ได้ตั้งแต่วันที่ขอรับเอกสารจนถึงวันเสนอราคา

ร่าง

เอกสารประกวดราคาจ้างด้วยวิธีประกวดราคาอิเล็กทรอนิกส์ (e-bidding)

เลขที่/๒๕๖๔

การจ้างทำครุภัณฑ์ประกอบอาคาร พร้อมติดตั้ง จำนวน ๑๔ รายการ
โรงพยาบาลมหาวิทยาลัยพะเยา คณะแพทยศาสตร์ มหาวิทยาลัยพะเยา

ตามประกาศ มหาวิทยาลัยพะเยา

ลงวันที่ สิงหาคม ๒๕๖๔

มหาวิทยาลัยพะเยา คณะแพทยศาสตร์ โรงพยาบาลมหาวิทยาลัยพะเยา ซึ่งต่อไปนี้ เรียกว่า “มหาวิทยาลัย” มีความประสงค์จะประกวดราคาจ้างทำครุภัณฑ์ประกอบอาคาร พร้อมติดตั้ง จำนวน ๑๔ รายการ โรงพยาบาลมหาวิทยาลัยพะเยา คณะแพทยศาสตร์ มหาวิทยาลัยพะเยา ด้วยวิธีประกวดราคาอิเล็กทรอนิกส์ (e-bidding) ณ โรงพยาบาลมหาวิทยาลัยพะเยา โดยมีข้อแนะนำและข้อกำหนดดังต่อไปนี้

๑. เอกสารแนบท้ายเอกสารประกวดราคาอิเล็กทรอนิกส์

๑.๑ รายละเอียดและขอบเขตของงาน

๑.๒ แบบใบเสนอราคาที่กำหนดไว้ในระบบจัดซื้อจัดจ้างภาครัฐด้วยอิเล็กทรอนิกส์

๑.๓ สัญญาจ้างทำของ

๑.๔ แบบหนังสือค้ำประกัน

(๑) หลักประกันการเสนอราคา

(๒) หลักประกันสัญญา

๑.๕ บทนิยาม

(๑) ผู้มีผลประโยชน์ร่วมกัน

(๒) การขัดขวางการแข่งขันอย่างเป็นธรรม

๑.๖ แบบบัญชีเอกสารที่กำหนดไว้ในระบบจัดซื้อจัดจ้างภาครัฐด้วยอิเล็กทรอนิกส์

(๑) บัญชีเอกสารส่วนที่ ๑

(๒) บัญชีเอกสารส่วนที่ ๒

๑.๗ แผนการใช้พัสดุที่ผลิตภายในประเทศ

๒. คุณสมบัติของผู้ยื่นข้อเสนอ

๒.๑ มีความสามารถตามกฎหมาย

๒.๒ ไม่เป็นบุคคลล้มละลาย

๒.๓ ไม่อยู่ระหว่างเลิกกิจการ

๒.๔ ไม่เป็นบุคคลซึ่งอยู่ระหว่างถูกระงับการยื่นข้อเสนอหรือทำสัญญากับหน่วยงานของรัฐไว้ชั่วคราว เนื่องจากเป็นผู้ที่ไม่ผ่านเกณฑ์การประเมินผลการปฏิบัติงานของผู้ประกอบการตามระเบียบที่รัฐมนตรีว่าการกระทรวงการคลังกำหนดตามที่ประกาศเผยแพร่ในระบบเครือข่ายสารสนเทศของกรมบัญชีกลาง

๒.๕ ไม่เป็นบุคคลซึ่งถูกระงับชื่อไว้ในบัญชีรายชื่อผู้ทำงานและได้แจ้งเวียนชื่อให้เป็นผู้ทำงานของหน่วยงานของรัฐในระบบเครือข่ายสารสนเทศของกรมบัญชีกลาง ซึ่งรวมถึงนิติบุคคลที่ผู้ทำงานเป็นหุ้นส่วนผู้จัดการ กรรมการผู้จัดการ ผู้บริหาร ผู้มีอำนาจในการดำเนินงานในกิจการของนิติบุคคลนั้นด้วย

๒.๖ มีคุณสมบัติและไม่มีลักษณะต้องห้ามตามที่คณะกรรมการนโยบายการจัดซื้อจัดจ้างและการบริหารพัสดุภาครัฐกำหนดในราชกิจจานุเบกษา

๒.๗ เป็นนิติบุคคลผู้มีอาชีพรับจ้างงานที่ประกวดราคาอิเล็กทรอนิกส์ดังกล่าว

๒.๘ ไม่เป็นผู้มีผลประโยชน์ร่วมกันกับผู้ยื่นข้อเสนอรายอื่นที่เข้ายื่นข้อเสนอให้แก่มหาวิทยาลัย ณ วันประกาศประกวดราคาอิเล็กทรอนิกส์ หรือไม่เป็นผู้กระทำการอันเป็นการขัดขวางการแข่งขันอย่างเป็นธรรมในการประกวดราคาอิเล็กทรอนิกส์ครั้งนี้

๒.๙ ไม่เป็นผู้ได้รับเอกสิทธิ์หรือความคุ้มกัน ซึ่งอาจปฏิเสธไม่ยอมขึ้นศาลไทย เว้นแต่รัฐบาลของผู้ยื่นข้อเสนอได้มีคำสั่งให้สละเอกสิทธิ์และความคุ้มกันเช่นนั้น

๒.๑๐ ผู้ยื่นข้อเสนอต้องลงทะเบียนในระบบจัดซื้อจัดจ้างภาครัฐด้วยอิเล็กทรอนิกส์ (Electronic Government Procurement: e – GP) ของกรมบัญชีกลาง

๒.๑๑ ผู้ยื่นข้อเสนอต้องมีผลงานจ้างประเภทเดียวกันกับงานที่ประกวดราคา ในลักษณะงานจ้างทำครุภัณฑ์ ในวงเงินไม่น้อยกว่า ๑๐,๐๐๐,๐๐๐.๐๐ บาท (สิบล้านบาทถ้วน) ซึ่งผลงานนั้น ต้องมีระยะเวลาไม่เกิน ๕ ปี นับถึงวันยื่นซองเสนอราคา และเป็นผลงานที่เป็นคู่สัญญาโดยตรงกับหน่วยงานของรัฐ หรือหน่วยงานเอกชน จะต้องแสดงหลักฐานเอกสารรับรองผลงานและสัญญาจ้างที่ลงนามโดยหัวหน้าหน่วยงานที่อ้างถึง แสดงในวันยื่นซองเสนอประกวดราคาด้วยวิธีการทางอิเล็กทรอนิกส์

๓. หลักฐานการยื่นข้อเสนอ

ผู้ยื่นข้อเสนอจะต้องเสนอเอกสารหลักฐานยื่นมาพร้อมกับการเสนอราคาทางระบบจัดซื้อจัดจ้างภาครัฐด้วยอิเล็กทรอนิกส์ โดยแยกเป็น ๒ ส่วน คือ

๓.๑ ส่วนที่ ๑ อย่างน้อยต้องมีเอกสารดังต่อไปนี้

(๑) ในกรณีผู้ยื่นข้อเสนอเป็นนิติบุคคล

(ก) ห้างหุ้นส่วนสามัญหรือห้างหุ้นส่วนจำกัด ให้ยื่นสำเนาหนังสือรับรองการจดทะเบียนนิติบุคคล บัญชีรายชื่อหุ้นส่วนผู้จัดการ ผู้มีอำนาจควบคุม (ถ้ามี) พร้อมทั้งรับรองสำเนาถูกต้อง

(ข) บริษัทจำกัดหรือบริษัทมหาชนจำกัด ให้ยื่นสำเนาหนังสือรับรองการจดทะเบียนนิติบุคคล หนังสือบริคณห์สนธิ บัญชีรายชื่อกรรมการผู้จัดการ ผู้มีอำนาจควบคุม (ถ้ามี) และบัญชีผู้ถือหุ้นรายใหญ่ (ถ้ามี) พร้อมทั้งรับรองสำเนาถูกต้อง

(๒) ในกรณีผู้ยื่นข้อเสนอเป็นบุคคลธรรมดาหรือคณะบุคคลที่มีใช้นิติบุคคล ให้ยื่นสำเนาบัตรประจำตัวประชาชนของผู้ยื่นนั้น สำเนาข้อตกลงที่แสดงถึงการเข้าเป็นหุ้นส่วน (ถ้ามี) สำเนาบัตรประจำตัวประชาชนของผู้เป็นหุ้นส่วน หรือสำเนาหนังสือเดินทางของผู้เป็นหุ้นส่วนที่มีได้ถือสัญชาติไทย พร้อมทั้งรับรองสำเนาถูกต้อง

(๓) ในกรณีผู้ยื่นข้อเสนอเป็นผู้ยื่นข้อเสนอร่วมกันในฐานะเป็นผู้ร่วมค้า ให้ยื่นสำเนาสัญญาของการเข้าร่วมค้า และเอกสารตามที่ระบุไว้ใน (๑) หรือ (๒) ของผู้ร่วมค้าแล้วแต่กรณี

(๔) เอกสารเพิ่มเติมอื่น ๆ

(๔.๑) สำเนาใบทะเบียนพาณิชย์

(๔.๒) สำเนาใบทะเบียนภาษีมูลค่าเพิ่ม

(๕) บัญชีเอกสารส่วนที่ ๑ ทั้งหมดที่ได้ยื่นพร้อมกับการเสนอราคาทางระบบจัดซื้อจัดจ้างภาครัฐด้วยอิเล็กทรอนิกส์ ตามแบบในข้อ ๑.๖ (๑) โดยไม่ต้องแนบในรูปแบบ PDF File (Portable Document Format)

ทั้งนี้ เมื่อผู้ยื่นข้อเสนอดำเนินการแนบไฟล์เอกสารตามบัญชีเอกสารส่วนที่ ๑ ครบถ้วน ถูกต้องแล้ว ระบบจัดซื้อจัดจ้างภาครัฐด้วยอิเล็กทรอนิกส์จะสร้างบัญชีเอกสารส่วนที่ ๑ ตามแบบในข้อ ๑.๖ (๑) ให้โดยผู้ยื่นข้อเสนอไม่ต้องแนบบัญชีเอกสารส่วนที่ ๑ ดังกล่าวในรูปแบบ PDF File (Portable Document Format)

๓.๒ ส่วนที่ ๒ อย่างน้อยต้องมีเอกสารดังต่อไปนี้

(๑) ในกรณีที่ผู้ยื่นข้อเสนอมอบอำนาจให้บุคคลอื่นกระทำการแทนให้แนบหนังสือมอบอำนาจซึ่งติดอากรแสตมป์ตามกฎหมาย โดยมีหลักฐานแสดงตัวตนของผู้มอบอำนาจและผู้รับมอบอำนาจ ทั้งนี้หากผู้รับมอบอำนาจเป็นบุคคลธรรมดาต้องเป็นผู้ที่บรรลุนิติภาวะตามกฎหมายแล้วเท่านั้น

(๒) หลักประกันการเสนอราคา ตามข้อ ๕

(๓) เอกสารเพิ่มเติมอื่นๆ

(๓.๑) สำเนาคู่สัญญา และหนังสือรับรองผลงาน

(๓.๒) แบบสรุปรายการ

(๓.๓) แค็ตตาล็อกและรายละเอียดคุณลักษณะ

(๓.๔) เอกสาร/หนังสือรับรอง มาตรฐานและผลิตภัณฑ์ มอก. ต่าง ๆ ตามรายละเอียดทางเทคนิคตามที่กำหนดในแบบสรุปรายการ

(๔.๗) สำเนาใบขึ้นทะเบียนผู้ประกอบการวิสาหกิจขนาดกลางและขนาดย่อม (SMEs) หรือ สำเนาหนังสือรับรองสินค้า Made in Thailand

(๕) บัญชีเอกสารส่วนที่ ๒ ทั้งหมดที่ได้ยื่นพร้อมกับการเสนอราคาทางระบบจัดซื้อจัดจ้างภาครัฐด้วยอิเล็กทรอนิกส์ ตามแบบในข้อ ๑.๖ (๒) โดยไม่ต้องแนบในรูปแบบ PDF File (Portable Document Format)

ทั้งนี้ เมื่อผู้ยื่นข้อเสนอดำเนินการแนบไฟล์เอกสารตามบัญชีเอกสาร ส่วนที่ ๒ ครบถ้วน ถูกต้องแล้ว ระบบจัดซื้อจัดจ้างภาครัฐด้วยอิเล็กทรอนิกส์จะสร้างบัญชีเอกสารส่วนที่ ๒ ตามแบบในข้อ ๑.๖ (๒) ให้โดยผู้ยื่นข้อเสนอไม่ต้องแนบบัญชีเอกสารส่วนที่ ๒ ดังกล่าวในรูปแบบ PDF File (Portable Document Format)

๔. การเสนอราคา

๔.๑ ผู้ยื่นข้อเสนอต้องยื่นข้อเสนอและเสนอราคาทางระบบจัดซื้อจัดจ้างภาครัฐด้วยอิเล็กทรอนิกส์ตามที่กำหนดไว้ในเอกสารประกวดราคาอิเล็กทรอนิกส์นี้ โดยไม่มีเงื่อนไขใด ๆ ทั้งสิ้น และจะต้องกรอกข้อความให้ถูกต้องครบถ้วน พร้อมทั้งหลักฐานแสดงตัวตนและทำการยืนยันตัวตนของผู้ยื่นข้อเสนอโดยไม่ต้องแนบบใบเสนอราคาในรูปแบบ PDF File (Portable Document Format)

๔.๒ ในการเสนอราคาให้เสนอราคาเป็นเงินบาท และเสนอราคาได้เพียงครั้งเดียว และราคาเดียวโดยเสนอราคารวม และหรือราคาต่อหน่วย และหรือต่อรายการ ตามเงื่อนไขที่ระบุไว้ ทำใบเสนอราคาให้ถูกต้อง ทั้งนี้ ราคารวมที่เสนอจะต้องตรงกันทั้งตัวเลขและตัวหนังสือ ถ้าตัวเลข และตัวหนังสือไม่ตรงกัน ให้ถือตัวหนังสือเป็นสำคัญ โดยคิดราคารวมทั้งสิ้นซึ่งรวมค่าภาษีมูลค่าเพิ่ม ภาษีอากรอื่น ค่าขนส่ง ค่าจดทะเบียน และค่าใช้จ่ายอื่นๆ ทั้งปวงไว้แล้ว

ราคาที่เสนอจะต้องเสนอกำหนดขึ้นราคาไม่น้อยกว่า ๙๐ วัน ตั้งแต่วัน เสนอราคาโดยภายในกำหนดขึ้นราคา ผู้ยื่นข้อเสนอต้องรับผิดชอบราคาที่ตนได้เสนอไว้ และจะถอนการ เสนอราคามีได้

๔.๓ ผู้ยื่นข้อเสนอจะต้องเสนอกำหนดเวลาส่งมอบพัสดุไม่เกิน ๑๘๐ วัน นับถัดจากวันลงนามในสัญญาจ้างหรือวันที่ได้รับหนังสือแจ้งจากมหาวิทยาลัย ให้เริ่มทำงาน

๔.๔ ก่อนเสนอราคา ผู้ยื่นข้อเสนอควรตรวจดูร่างสัญญา แบบรูป และ รายละเอียด ฯลฯ ให้ถี่ถ้วนและเข้าใจเอกสารประกวดราคาอิเล็กทรอนิกส์ทั้งหมดเสียก่อนที่จะตกลงยื่น ข้อเสนอตามเงื่อนไขในเอกสารประกวดราคาจ้างอิเล็กทรอนิกส์

๔.๕ ผู้ยื่นข้อเสนอจะต้องยื่นข้อเสนอและเสนอราคาทางระบบการจัดซื้อจัดจ้าง ภาครัฐด้วยอิเล็กทรอนิกส์ในวันที่ ระหว่างเวลา.....น. ถึง.....น. และเวลาในการเสนอราคาให้ถือตามเวลาของระบบการจัดซื้อจัดจ้างภาครัฐด้วยอิเล็กทรอนิกส์เป็นเกณฑ์

เมื่อพ้นกำหนดเวลายื่นข้อเสนอและเสนอราคาแล้ว จะไม่รับเอกสารการยื่นข้อเสนอ และการเสนอราคาใดๆ โดยเด็ดขาด

๔.๖ ผู้ยื่นข้อเสนอต้องจัดทำเอกสารสำหรับใช้ในการเสนอราคาในรูปแบบไฟล์ เอกสารประเภท PDF File (Portable Document Format) โดยผู้ยื่นข้อเสนอต้องเป็นผู้รับผิดชอบ ตรวจสอบความครบถ้วน ถูกต้อง และชัดเจนของเอกสาร PDF File ก่อนที่จะยืนยันการเสนอราคาแล้ว จึงส่งข้อมูล (Upload) เพื่อเป็นการเสนอราคาให้แก่มหาวิทยาลัย ผ่านทางระบบจัดซื้อจัดจ้างภาครัฐ ด้วยอิเล็กทรอนิกส์

๔.๗ คณะกรรมการพิจารณาผลการประกวดราคาอิเล็กทรอนิกส์ จะดำเนินการตรวจสอบคุณสมบัติของผู้ยื่นข้อเสนอแต่ละรายว่า เป็นผู้ยื่นข้อเสนอที่มีผลประโยชน์ร่วมกันกับผู้ยื่นข้อเสนอรายอื่นตามข้อ ๑.๕ (๑) หรือไม่ หากปรากฏว่าผู้ยื่นข้อเสนอรายใดเป็นผู้ยื่นข้อเสนอที่มีผลประโยชน์ร่วมกันกับผู้ยื่นข้อเสนอรายอื่น คณะกรรมการฯ จะตัดรายชื่อผู้ยื่นข้อเสนอที่มีผลประโยชน์ร่วมกันนั้นออกจากการเป็นผู้ยื่นข้อเสนอ

หากปรากฏต่อคณะกรรมการพิจารณาผลการประกวดราคาอิเล็กทรอนิกส์ว่า ก่อนหรือในขณะที่มีการพิจารณาข้อเสนอ มีผู้ยื่นข้อเสนอรายใดกระทำการอันเป็นการขัดขวางการแข่งขันอย่างเป็นธรรมตามข้อ ๑.๕ (๒) และคณะกรรมการฯ เชื่อว่ามีการกระทำอันเป็นการขัดขวางการแข่งขันอย่างเป็นธรรม คณะกรรมการฯ จะตัดรายชื่อผู้ยื่นข้อเสนอรายนั้นออกจากการเป็นผู้ยื่นข้อเสนอ และมหาวิทยาลัยจะพิจารณาลงโทษผู้ยื่นข้อเสนอดังกล่าวเป็นผู้ทำงาน เว้นแต่มหาวิทยาลัยจะพิจารณาเห็นว่าผู้ยื่นข้อเสนอรายนั้นมีใช่เป็นผู้ริเริ่มให้มีการกระทำความผิดและได้ให้ความร่วมมือเป็นประโยชน์ต่อการพิจารณาของมหาวิทยาลัย

๔.๘ ผู้ยื่นข้อเสนอจะต้องปฏิบัติ ดังนี้

- (๑) ปฏิบัติตามเงื่อนไขที่ระบุไว้ในเอกสารประกวดราคาอิเล็กทรอนิกส์
 - (๒) ราคาที่เสนอจะต้องเป็นราคาที่รวมภาษีมูลค่าเพิ่ม และภาษีอื่นๆ (ถ้ามี) รวมค่าใช้จ่ายทั้งปวงไว้ด้วยแล้ว
 - (๓) ผู้ยื่นข้อเสนอจะต้องลงทะเบียนเพื่อเข้าสู่กระบวนการเสนอราคา ตามวัน เวลาที่กำหนด
 - (๔) ผู้ยื่นข้อเสนอจะถอนการเสนอราคาที่เสนอแล้วไม่ได้
 - (๕) ผู้ยื่นข้อเสนอต้องศึกษาและทำความเข้าใจในระบบและวิธีการเสนอราคา ด้วยวิธีประกวดราคาอิเล็กทรอนิกส์ ของกรมบัญชีกลางที่แสดงไว้ในเว็บไซต์ www.gprocurement.go.th
- ๔.๙ ผู้ยื่นข้อเสนอต้องจัดทำแผนการใช้พัสดุที่ผลิตภายในประเทศ

๕. หลักประกันการเสนอราคา

ผู้ยื่นข้อเสนอต้องวางหลักประกันการเสนอราคาพร้อมกับการเสนอราคาทางระบบการจัดซื้อจัดจ้างภาครัฐด้วยอิเล็กทรอนิกส์ โดยใช้หลักประกันอย่างหนึ่งอย่างใดดังต่อไปนี้ จำนวน ๑,๑๐๐,๙๐๐.๐๐ บาท (หนึ่งล้านหนึ่งแสนเก้าร้อยบาทถ้วน)

๕.๑ เช็คหรือตราพท์ที่ธนาคารเซ็นสั่งจ่าย ซึ่งเป็นเช็คหรือตราพท์ลงวันที่ที่ใช้เช็คหรือตราพท์นั้นชำระต่อเจ้าหน้าที่ในวันที่ยื่นข้อเสนอ หรือก่อนวันนั้นไม่เกิน ๓ วันทำการ

๕.๒ หนังสือค้ำประกันของธนาคารภายในประเทศ ตามแบบที่คณะกรรมการนโยบายกำหนด

๕.๓ พันธบัตรรัฐบาลไทย

๕.๔ หนังสือค้ำประกันของบริษัทเงินทุน หรือบริษัทเงินทุนหลักทรัพย์ที่ได้รับอนุญาต ให้ประกอบกิจการเงินทุนเพื่อการพาณิชย์และประกอบธุรกิจค้ำประกันตามประกาศของธนาคารแห่งประเทศไทย ตามรายชื่อบริษัทเงินทุนที่ธนาคารแห่งประเทศไทยแจ้งเวียนให้ทราบ โดยอนุโลมให้ใช้ตาม ตัวอย่างหนังสือค้ำประกันของธนาคารที่คณะกรรมการนโยบายกำหนด

กรณีที่ยื่นข้อเสนอนำเข้าเช็คหรือตราพท์ที่ธนาคารสั่งจ่ายหรือพันธบัตรรัฐบาลไทย หรือหนังสือค้ำประกันของบริษัทเงินทุนหรือบริษัทเงินทุนหลักทรัพย์ มาวางเป็นหลักประกันการเสนอราคา จะต้องส่งต้นฉบับเอกสารดังกล่าวมาให้มหาวิทยาลัยตรวจสอบความถูกต้อง ในวันที่..... ระหว่างเวลา.....น. ถึง.....น.

กรณีที่ยื่นข้อเสนอที่ยื่นข้อเสนอในรูปแบบของ “กิจการร่วมค้า” ประสงค์จะใช้ หนังสือค้ำประกันอิเล็กทรอนิกส์ของธนาคารในประเทศเป็นหลักประกันการเสนอราคาให้ระบบซื้อ ผู้เข้าร่วมค้าขายที่สัญญาร่วมค้ากำหนดให้เป็นผู้เข้ายื่นข้อเสนอกับหน่วยงานของรัฐเป็นผู้ยื่นข้อเสนอ

๖. หลักเกณฑ์และสิทธิในการพิจารณา

๖.๑ ในการพิจารณาผลการยื่นข้อเสนอประกวดราคาอิเล็กทรอนิกส์ครั้งนี้ มหาวิทยาลัย จะพิจารณาตัดสินโดยใช้หลักเกณฑ์ ราคา

๖.๒ การพิจารณาผู้ชนะการยื่นข้อเสนอ

กรณีใช้หลักเกณฑ์ราคาในการพิจารณาผู้ชนะการยื่นข้อเสนอ มหาวิทยาลัย จะพิจารณาจาก **ราคารวม**

๖.๓ หากผู้ยื่นข้อเสนอรายใดมีคุณสมบัติไม่ถูกต้องตามข้อ ๒ หรือยื่นหลักฐานการ ยื่นข้อเสนอไม่ถูกต้อง หรือไม่ครบถ้วนตามข้อ ๓ หรือยื่นข้อเสนอไม่ถูกต้องตามข้อ ๔ คณะกรรมการ พิจารณาผลการประกวดราคาอิเล็กทรอนิกส์จะไม่รับพิจารณาข้อเสนอของผู้ยื่นข้อเสนอรายนั้น เว้นแต่ ผู้ยื่น ข้อเสนอรายใดเสนอเอกสารทางเทคนิคหรือรายละเอียดคุณลักษณะเฉพาะของพัสดุที่จะขายไม่ ครบถ้วน หรือเสนอรายละเอียดแตกต่างไปจากเงื่อนไขที่มหาวิทยาลัย กำหนดไว้ในประกาศและเอกสาร ประกวดราคาอิเล็กทรอนิกส์ ในส่วนที่มีสาระสำคัญและความแตกต่างนั้นไม่มีผลทำให้เกิด การได้เปรียบเสียเปรียบต่อผู้ยื่นข้อเสนอรายอื่น หรือเป็นการผิดพลาดเล็กน้อย คณะกรรมการฯ อาจพิจารณาผ่อนปรนการตัดสินสิทธิผู้ยื่นข้อเสนอรายนั้น

๖.๔ มหาวิทยาลัย สงวนสิทธิ์ไม่พิจารณาข้อเสนอของผู้ยื่นข้อเสนอโดยไม่มี การผ่อนผัน ในกรณีดังต่อไปนี้

(๑) ไม่ปรากฏชื่อผู้ยื่นข้อเสนอรายนั้นในบัญชีรายชื่อผู้รับเอกสารประกวดราคา อิเล็กทรอนิกส์ทางระบบจัดซื้อจัดจ้างด้วยอิเล็กทรอนิกส์ หรือบัญชีรายชื่อผู้ซื้อเอกสารประกวดราคา อิเล็กทรอนิกส์ทางระบบจัดซื้อจัดจ้างด้วยอิเล็กทรอนิกส์ ของมหาวิทยาลัย

(๒) ไม่กรอกชื่อผู้ยื่นข้อเสนอในการเสนอราคาทางระบบจัดซื้อจัดจ้าง ด้วยอิเล็กทรอนิกส์

(๓) เสนอรายละเอียดแตกต่างไปจากเงื่อนไขที่กำหนดในเอกสารประกวดราคา อิเล็กทรอนิกส์ที่เป็นสาระสำคัญ หรือมีผลทำให้เกิดความได้เปรียบเสียเปรียบแก่ผู้ยื่นข้อเสนอรายอื่น

๖.๕ ในการตัดสินใจการประกวดราคาอิเล็กทรอนิกส์หรือในการทำสัญญา คณะกรรมการพิจารณาผลการประกวดราคาอิเล็กทรอนิกส์หรือมหาวิทยาลัย มีสิทธิให้ผู้ยื่นข้อเสนอชี้แจงข้อเท็จจริงเพิ่มเติมได้ มหาวิทยาลัยมีสิทธิที่จะไม่รับข้อเสนอ ไม่รับราคา หรือไม่ทำสัญญา หากข้อเท็จจริงดังกล่าวไม่เหมาะสมหรือไม่ถูกต้อง

๖.๖ มหาวิทยาลัย ทรงไว้ซึ่งสิทธิที่จะไม่รับราคาต่ำสุด หรือราคาหนึ่งราคาใด หรือราคาที่เสนอทั้งหมดก็ได้ และอาจพิจารณาเลือกซื้อในจำนวน หรือขนาด หรือเฉพาะรายการหนึ่ง รายการใด หรืออาจยกเลิกการประกวดราคาอิเล็กทรอนิกส์โดยไม่พิจารณาจัดซื้อเลยก็ได้ สุดแต่จะพิจารณา ทั้งนี้ เพื่อประโยชน์ของทางราชการเป็นสำคัญ และให้ถือว่าการตัดสินใจของมหาวิทยาลัย เป็นเด็ดขาด ผู้ยื่นข้อเสนอจะเรียกร้องค่าใช้จ่าย หรือค่าเสียหายใดๆ มิได้ รวมทั้งมหาวิทยาลัย จะพิจารณา ยกเลิกการประกวดราคาอิเล็กทรอนิกส์และลงโทษผู้ยื่นข้อเสนอเป็นผู้ทำงาน ไม่ว่าจะเป็นผู้ยื่นข้อเสนอที่ได้รับ การคัดเลือกหรือไม่ก็ตาม หากมีเหตุที่เชื่อถือได้ว่าการยื่นข้อเสนอกระทำการโดยไม่สุจริต เช่น การเสนอเอกสารอันเป็นเท็จ หรือใช้ชื่อบุคคลธรรมดา หรือนิติบุคคลอื่นมาเสนอราคาแทน เป็นต้น

ในกรณีที่ผู้ยื่นข้อเสนอรายที่เสนอราคาต่ำสุด เสนอราคาต่ำจนคาดหมายได้ว่า ไม่อาจดำเนินงานตามเอกสารประกวดราคาอิเล็กทรอนิกส์ได้ คณะกรรมการพิจารณาผลการประกวดราคาอิเล็กทรอนิกส์หรือมหาวิทยาลัย จะให้ผู้ยื่นข้อเสนออื่นชี้แจงและแสดงหลักฐานที่ทำให้เชื่อได้ว่า ผู้ยื่นข้อเสนอสามารถดำเนินการตามเอกสารประกวดราคาอิเล็กทรอนิกส์ให้เสร็จสมบูรณ์ หากคำชี้แจง ไม่เป็นที่รับฟังได้ มหาวิทยาลัย มีสิทธิที่จะไม่รับข้อเสนอหรือไม่รับราคาของผู้ยื่นข้อเสนอรายนั้น ทั้งนี้ ผู้ยื่นข้อเสนอดังกล่าวไม่มีสิทธิเรียกร้องค่าใช้จ่ายหรือค่าเสียหายใดๆ จากมหาวิทยาลัย

๖.๗ ก่อนลงนามในสัญญา มหาวิทยาลัยอาจประกาศยกเลิกการประกวดราคาอิเล็กทรอนิกส์ หากปรากฏว่ามีการกระทำที่เข้าลักษณะผู้ยื่นข้อเสนอที่ชนะการประกวดราคา หรือที่ได้รับการคัดเลือกมีผลประโยชน์ร่วมกัน หรือมีส่วนได้เสียกับผู้ยื่นข้อเสนอรายอื่น หรือขัดขวาง การแข่งขันอย่างเป็นธรรม หรือสมยอมกันกับผู้ยื่นข้อเสนอรายอื่น หรือเจ้าหน้าที่ในการเสนอราคา หรือสื่อว่ากระทำการทุจริตอื่นใดในการเสนอราคา

๖.๘ หากผู้ยื่นข้อเสนอซึ่งเป็นผู้ประกอบการ SMEs เสนอราคาสูงกว่า ราคาต่ำสุด ของผู้ยื่นข้อเสนอรายอื่นที่ไม่เกินร้อยละ ๑๐ ให้หน่วยงานของรัฐจัดซื้อจัดจ้างจากผู้ประกอบการ SMEs ดังกล่าว โดยเรียงลำดับผู้ยื่นข้อเสนอซึ่งเป็นผู้ประกอบการ SMEs ซึ่งเสนอราคาสูงกว่าราคาต่ำสุด ของผู้ยื่นข้อเสนอรายอื่น ไม่เกินร้อยละ ๑๐ ที่จะเรียกมาทำสัญญาไม่เกิน ๓ ราย

อนึ่ง การพิจารณาผลตามเงื่อนไขเอกสารประกวดราคาซื้อฯ ให้พิจารณา จากเอกสารสำเนาใบขึ้นทะเบียนผู้ประกอบการวิสาหกิจขนาดกลางและขนาดย่อม (SMEs) เท่านั้น”

๖.๙ หากผู้ยื่นข้อเสนอซึ่งมิใช่ผู้ประกอบการ SMEs แต่เป็นบุคคลธรรมดาที่ถือ สัญชาติไทยหรือนิติบุคคลที่จัดตั้งขึ้นตามกฎหมายไทยเสนอราคาสูงกว่าราคาต่ำสุดของผู้ยื่นข้อเสนอ ซึ่งเป็นบุคคลธรรมดาที่มีได้ถือสัญชาติไทยหรือนิติบุคคลที่จัดตั้งขึ้นตามกฎหมายของต่างประเทศไม่เกิน ร้อยละ ๓ ให้หน่วยงานของรัฐจัดซื้อจัดจ้างจากผู้ยื่นข้อเสนอซึ่งเป็นบุคคลธรรมดาที่ถือสัญชาติไทย หรือนิติบุคคลที่จัดตั้งขึ้นตามกฎหมายไทยดังกล่าว”

๗. การทำสัญญาจ้าง

ผู้ชนะการประกวดราคาอิเล็กทรอนิกส์จะต้องทำสัญญาจ้างตามแบบสัญญา ดังระบุในข้อ ๑.๓ หรือทำข้อตกลงเป็นหนังสือ กับมหาวิทยาลัย ภายใน ๗ วัน นับถัดจากวันที่ได้รับแจ้ง และจะต้องวางหลักประกันสัญญาเป็นจำนวนเงินเท่ากับร้อยละ ๕ ของราคาค่าจ้างที่ประกวดราคา อิเล็กทรอนิกส์ได้ ให้มหาวิทยาลัยยึดถือไว้ในขณะที่ทำสัญญา โดยใช้หลักประกันอย่างหนึ่งอย่างใด ดังต่อไปนี้

๗.๑ เงินสด

๗.๒ เช็คหรือตราพท์ที่ธนาคารเซ็นสั่งจ่าย ซึ่งเป็นเช็คหรือตราพท์ลงวันที่ที่ใช้ เช็คหรือตราพท์นั้นชำระต่อเจ้าหน้าที่ในวันทำสัญญา หรือก่อนวันนั้นไม่เกิน ๓ วันทำการ

๗.๓ หนังสือค้ำประกันของธนาคารภายในประเทศ ตามตัวอย่างที่ คณะกรรมการ นโยบายกำหนด ดังระบุในข้อ ๑.๔ (๒) หรือจะเป็นหนังสือค้ำประกันอิเล็กทรอนิกส์ ตามวิธีการที่กรมบัญชีกลางกำหนด

๗.๔ หนังสือค้ำประกันของบริษัทเงินทุน หรือบริษัทเงินทุนหลักทรัพย์ที่ได้รับ อนุญาตให้ประกอบกิจการเงินทุนเพื่อการพาณิชย์และประกอบธุรกิจค้ำประกันตามประกาศของธนาคาร แห่งประเทศไทย ตามรายชื่อบริษัทเงินทุนที่ธนาคารแห่งประเทศไทยแจ้งเวียนให้ทราบ โดยอนุมัติให้ใช้ตาม ตัวอย่างหนังสือค้ำประกันของธนาคารที่คณะกรรมการนโยบายกำหนด ดังระบุในข้อ ๑.๔ (๒)

๗.๕ พันธบัตรรัฐบาลไทย

หลักประกันนี้จะคืนให้ โดยไม่มีดอกเบี้ยภายใน ๑๕ วัน นับถัดจากวันที่ผู้ชนะการ ประกวดราคาอิเล็กทรอนิกส์ (ผู้รับจ้าง) พ้นจากข้อผูกพันตามสัญญาจ้างแล้ว

หลักประกันนี้จะคืนให้ โดยไม่มีดอกเบี้ย ตามอัตราส่วนของพัสดุที่ซื้อซึ่งมหาวิทยาลัย ได้รับมอบไว้แล้ว

๘. ค่าจ้างและการจ่ายเงิน

มหาวิทยาลัย จะจ่ายค่าสิ่งของซึ่งได้รวมภาษีมูลค่าเพิ่ม ตลอดจนภาษีอากรอื่นๆ และค่าใช้จ่ายทั้งปวงแล้ว โดยถือราคาเหมารวมเป็นเกณฑ์ และกำหนดการจ่ายเงินเป็น จำนวน ๑๘ งวด ดังนี้

งวดที่ ๑ เป็นจำนวนเงินในอัตราร้อยละ ๒๑.๕๓ ของค่าจ้าง เมื่อผู้รับจ้างได้ ปฏิบัติงาน ครุภัณฑ์ประจำห้องพัสดุสามัญ ๔ เตียง (ขนาด ๗.๐x๗.๐) วอร์ด ๑ ชั้น ๒ และวอร์ด ๒ ชั้น ๑ และชั้น ๒ ตำบลแม่กา อำเภอเมืองพะเยา จังหวัดพะเยา จำนวน ๙ ห้อง ให้แล้วเสร็จภายใน ๑๘๐ วัน

งวดที่ ๒ เป็นจำนวนเงินในอัตราร้อยละ ๖.๘๙ ของค่าจ้าง เมื่อผู้รับจ้างได้ปฏิบัติงาน ครุภัณฑ์ประจำห้องพัสดุสามัญ ๖ เตียง (ขนาด ๗.๐x๗.๐) วอร์ด ๑ ชั้น ๒ และวอร์ด ๒ ชั้น ๑ และชั้น ๒ ตำบลแม่กา อำเภอเมืองพะเยา จังหวัดพะเยา จำนวน ๙ ห้อง ให้แล้วเสร็จภายใน ๑๘๐ วัน

งวดที่ ๑๓ เป็นจำนวนเงินในอัตราร้อยละ ๒.๒๘ ของค่าจ้าง เมื่อผู้รับจ้างได้ปฏิบัติงาน ครุภัณฑ์ประจำห้องการเงินผู้ป่วนอก ชั้น ๒ ตำบลแม่กา อำเภอเมืองพะเยา จังหวัดพะเยา จำนวน ๑ ห้อง ให้แล้วเสร็จภายใน ๑๘๐ วัน

งวดที่ ๑๔ เป็นจำนวนเงินในอัตราร้อยละ ๖.๙๙ ของค่าจ้าง เมื่อผู้รับจ้างได้ปฏิบัติงาน ครุภัณฑ์ประจำห้องเวชระเบียน และห้องการเงินและบัญชี ผู้ป่วนอกชั้น ๒ ตำบลแม่กา อำเภอเมืองพะเยา จังหวัดพะเยา จำนวน ๓ ห้อง ให้แล้วเสร็จภายใน ๑๘๐ วัน

งวดที่ ๑๕ เป็นจำนวนเงินในอัตราร้อยละ ๗.๖๘ ของค่าจ้าง เมื่อผู้รับจ้างได้ปฏิบัติงาน ครุภัณฑ์ประจำห้องจ่ายยานอก ผู้ป่วนอก ชั้น ๒ ตำบลแม่กา อำเภอเมืองพะเยา จังหวัดพะเยา จำนวน ๒ ห้อง ให้แล้วเสร็จภายใน ๑๘๐ วัน

งวดที่ ๑๖ เป็นจำนวนเงินในอัตราร้อยละ ๑๗.๖๔ ของค่าจ้าง เมื่อผู้รับจ้างได้ปฏิบัติงาน ครุภัณฑ์ประจำห้องตรวจ ผู้ป่วนอก ชั้น ๒ ตำบลแม่กา อำเภอเมืองพะเยา จังหวัดพะเยา จำนวน ๒๕ ห้อง ให้แล้วเสร็จภายใน ๑๘๐ วัน

งวดที่ ๑๗ เป็นจำนวนเงินในอัตราร้อยละ ๔.๐๙ ของค่าจ้าง เมื่อผู้รับจ้างได้ปฏิบัติงาน ครุภัณฑ์ประจำห้องเปลี่ยนเสื้อผ้า ตำบลแม่กา อำเภอเมืองพะเยา จังหวัดพะเยา จำนวน ๖ ห้อง ให้แล้วเสร็จภายใน ๑๘๐ วัน

งวดที่ ๑๘ เป็นจำนวนเงินในอัตราร้อยละ ๓.๙๓ ของค่าจ้าง เมื่อผู้รับจ้างได้ปฏิบัติงาน ครุภัณฑ์ประจำห้องประชุม ๒๐ ที่นั่ง จำนวน ๑ ห้อง ทั้งหมดให้แล้วเสร็จเรียบร้อย ตามสัญญา หรือข้อตกลงจ้างเป็นหนังสือ และมหาวิทยาลัย ได้ตรวจรับมอบงานจ้าง

๙. อัตราค่าปรับ

ค่าปรับตามแบบสัญญาจ้างแนบท้ายเอกสารประกวดราคาอิเล็กทรอนิกส์นี้ หรือข้อตกลงจ้างเป็นหนังสือจะกำหนด ดังนี้

๙.๑ กรณีที่ผู้รับจ้างนำงานที่รับจ้างไปจ้างช่วงให้ผู้อื่นทำอีกทอดหนึ่งโดยไม่ได้รับอนุญาตจากมหาวิทยาลัย จะกำหนดค่าปรับสำหรับการฝ่าฝืนดังกล่าว เป็นจำนวนร้อยละ ๑๐.๐๐ ของวงเงินของงานจ้างช่วงนั้น

๙.๒ กรณีที่ผู้รับจ้างปฏิบัติผิดสัญญาจ้างนอกเหนือข้อ ๙.๑ จะกำหนดค่าปรับเป็นรายวันในอัตราร้อยละ ๐.๒๐ ของราคาค่าจ้าง

๑๐. การรับประกันความชำรุดบกพร่อง

ผู้ชนะการประกวดราคาอิเล็กทรอนิกส์ ซึ่งได้ทำข้อตกลงเป็นหนังสือ หรือสัญญาจ้างตามแบบดังระบุในข้อ ๑.๓ แล้วแต่กรณี จะต้องรับประกันความชำรุดบกพร่องของงานจ้างที่เกิดขึ้นภายในระยะเวลาไม่น้อยกว่า ๒ ปี นับถัดจากวันที่มหาวิทยาลัย ได้รับมอบงาน โดยผู้รับจ้างต้องรีบจัดการซ่อมแซมแก้ไขให้ใช้งานได้ดังเดิมภายใน ๑๕ วัน นับถัดจากวันที่ได้รับแจ้งความชำรุดบกพร่อง

๑๑. ข้อเสนอสิทธิในการยื่นข้อเสนอและอื่น ๆ

๑๑.๑ เงินค่าจ้างสำหรับงานจ้างครั้งนี้ ได้มาจากเงินงบประมาณประจำปี พ.ศ. ๒๕๖๔

การลงนามในสัญญาจะกระทำได้ ต่อเมื่อ มหาวิทยาลัยได้รับอนุมัติเงินค่าจ้างจากเงินงบประมาณประจำปี พ.ศ. ๒๕๖๔ แล้วเท่านั้น

๑๑.๒ เมื่อมหาวิทยาลัย ได้คัดเลือกผู้ยื่นข้อเสนอรายใด ให้เป็นผู้รับจ้าง และได้ตกลงจ้างตามการประกวดราคาอิเล็กทรอนิกส์แล้ว ถ้าผู้ขายจะต้องส่งหรือนำสิ่งของมาเพื่องานจ้างดังกล่าว เข้ามาจากต่างประเทศและของนั้นต้องนำเข้ามาโดยทางเรือในเส้นทางที่มีเรือไทยเดินอยู่ และสามารถให้บริการรับขนได้ตามที่รัฐมนตรีว่าการกระทรวงคมนาคมประกาศกำหนด ผู้ยื่นข้อเสนอซึ่งเป็นผู้ขาย จะต้องปฏิบัติตามกฎหมายว่าด้วยการส่งเสริมการพาณิชย์ ดังนี้

(๑) แจ้งการส่งหรือนำสิ่งของที่ซื้อขายดังกล่าวเข้ามาจากต่างประเทศต่อกรมเจ้าท่า ภายใน ๗ วัน นับตั้งแต่วันที่ผู้ขายส่ง หรือซื้อของจากต่างประเทศ เว้นแต่เป็นของที่รัฐมนตรีว่าการกระทรวงคมนาคมประกาศยกเว้นให้บรรทุกโดยเรืออื่นได้

(๒) จัดการให้สิ่งของที่ซื้อขายดังกล่าวบรรทุกโดยเรือไทย หรือเรือที่มีสิทธิเช่นเดียวกับเรือไทย จากต่างประเทศมายังประเทศไทย เว้นแต่จะได้รับอนุญาตจากกรมเจ้าท่า ให้บรรทุกสิ่งของนั้นโดยเรืออื่นที่มีใช้เรือไทย ซึ่งจะต้องได้รับอนุญาตเช่นนั้นก่อนบรรทุกของลงเรืออื่น หรือเป็นของที่รัฐมนตรีว่าการกระทรวงคมนาคมประกาศยกเว้นให้บรรทุกโดยเรืออื่น

(๓) ในกรณีที่ไม่ปฏิบัติตาม (๑) หรือ (๒) ผู้ขายจะต้องรับผิดชอบตามกฎหมายว่าด้วยการส่งเสริมการพาณิชย์

๑๑.๓ ผู้ยื่นข้อเสนอซึ่งมหาวิทยาลัยได้คัดเลือกแล้ว ไม่ไปทำสัญญาหรือข้อตกลงภายในเวลาที่ทางราชการกำหนด ดังระบุไว้ในข้อ ๗ มหาวิทยาลัย จะริบหลักประกันการยื่นข้อเสนอ หรือเรียกธำนาจจากผู้ออกหนังสือค้ำประกันการยื่นข้อเสนอทันที และอาจพิจารณาเรียกธำนาจให้ขาดใช้ความเสียหายอื่น (ถ้ามี) รวมทั้งจะพิจารณาให้เป็นผู้ทำงาน ตามระเบียบกระทรวงการคลังว่าด้วยการจัดซื้อจัดจ้างและการบริหารพัสดุภาครัฐ

๑๑.๔ มหาวิทยาลัย สงวนสิทธิ์ที่จะแก้ไขเพิ่มเติมเงื่อนไข หรือข้อกำหนดในแบบสัญญา ให้เป็นไปตามความเห็นของสำนักงานอัยการสูงสุด (ถ้ามี)

๑๑.๕ ในกรณีที่เอกสารแนบท้ายเอกสารประกวดราคาอิเล็กทรอนิกส์นี้ มีความขัดหรือแย้งกัน ผู้ยื่นข้อเสนอจะต้องปฏิบัติตามคำวินิจฉัยของมหาวิทยาลัย คำวินิจฉัยดังกล่าวให้ถือเป็นที่สุด และผู้ยื่นข้อเสนอไม่มีสิทธิเรียกร้องค่าใช้จ่าใดๆ เพิ่มเติม

๑๑.๖ มหาวิทยาลัยอาจประกาศยกเลิกการจัดซื้อในกรณีต่อไปนี้ได้ โดยที่ผู้ยื่นข้อเสนอจะเรียกร้องค่าเสียหายใดๆ จากมหาวิทยาลัยไม่ได้

(๑) มหาวิทยาลัยไม่ได้รับการจัดสรรเงินที่จะใช้ในการจัดจ้างหรือที่ได้รับจัดสรรแต่ไม่เพียงพอที่จะทำการจัดจ้างครั้งนี้ต่อไป

(๒) มีการกระทำที่เข้าลักษณะผู้ยื่นข้อเสนอที่ชนะการจัดจ้างหรือที่ได้รับการคัดเลือกมีผลประโยชน์ร่วมกัน หรือมีส่วนได้เสียกับผู้ยื่นข้อเสนอรายอื่น หรือขัดขวางการแข่งขันอย่างเป็นธรรม หรือสมยอมกันกับผู้ยื่นข้อเสนอรายอื่น หรือเจ้าหน้าที่ในการเสนอราคา หรือสื่อว่ากระทำการทุจริตอื่นใดในการเสนอราคา

(๓) การทำการจัดจ้างครั้งนี้ต่อไปอาจก่อให้เกิดความเสียหายแก่มหาวิทยาลัย หรือกระทบต่อประโยชน์สาธารณะ

(๔) กรณีอื่นในทำนองเดียวกับ (๑) (๒) หรือ (๓) ตามที่กำหนดในกฎกระทรวง ซึ่งออกตามความในกฎหมายว่าด้วยการจัดซื้อจัดจ้างและการบริหารพัสดุภาครัฐ

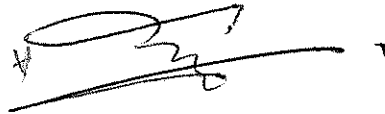
๑๒. การปฏิบัติตามกฎหมายและระเบียบ

ในระหว่างระยะเวลาการจ้าง ผู้ยื่นข้อเสนอที่ได้รับการคัดเลือกให้เป็นผู้รับจ้างต้องปฏิบัติตามหลักเกณฑ์ที่กฎหมายและระเบียบได้กำหนดไว้โดยเคร่งครัด

๑๓. การประเมินผลการปฏิบัติงานของผู้ประกอบการ

มหาวิทยาลัย สามารถนำผลการปฏิบัติงานแล้วเสร็จตามสัญญาของผู้ยื่นข้อเสนอที่ได้รับการคัดเลือกให้เป็นผู้รับจ้างเพื่อนำมาประเมินผลการปฏิบัติงานของผู้ประกอบการ

ทั้งนี้ หากผู้ยื่นข้อเสนอที่ได้รับการคัดเลือกไม่ผ่านเกณฑ์ที่กำหนดจะถูกระงับการยื่นข้อเสนอหรือทำสัญญากับมหาวิทยาลัย ไว้ชั่วคราว



มหาวิทยาลัยพะเยา

๑๓ สิงหาคม ๒๕๖๔

ขอบเขตของงาน (Terms of Reference : TOR)

โครงการจ้างทำครุภัณฑ์ประกอบอาคาร พร้อมติดตั้ง จำนวน 18 รายการ
โรงพยาบาลมหาวิทยาลัยพะเยา ด้วยวิธีประกวดราคาอิเล็กทรอนิกส์ (e-bidding)

1. หลักการและเหตุผล

ตามที่ มหาวิทยาลัยพะเยา ได้ดำเนินการก่อสร้างกลุ่มอาคารศูนย์การแพทย์ และโรงพยาบาลมหาวิทยาลัยพะเยา ระยะที่ 1 และระยะที่ 2 จนแล้วเสร็จ ในปี พ.ศ. 2559 รวมถึงการดำเนินการก่อสร้าง ระยะที่ 3 ซึ่งแล้วเสร็จในปี พ.ศ. 2560 ประกอบกับโรงพยาบาลมหาวิทยาลัยพะเยาได้เปิดใช้งานอาคารผู้ป่วยนอกอุบัติเหตุและฉุกเฉิน (OPD) อาคารพิเศษและบำบัดโรค และอาคารหอผู้ป่วยใน เพื่อให้บริการรักษาพยาบาลโรคทั่วไป แผนกผู้ป่วยนอก คลินิกเฉพาะทาง และห้องปฏิบัติการต่าง ๆ ในวันและเวลาทำการ แผนกผู้ป่วยใน แผนกผู้ป่วยวิกฤต แผนกผ่าตัด และแผนกอุบัติเหตุฉุกเฉิน ตลอด 24 ชั่วโมง แก่บุคลากร นิสิต นักเรียนของมหาวิทยาลัยพะเยา และประชาชนทั่วไป ตั้งแต่ปี พ.ศ. 2561 จนถึงปัจจุบัน ประกอบกับโรงพยาบาลมหาวิทยาลัยพะเยา ได้รับการจัดสรรงบประมาณในการจ้างทำครุภัณฑ์ประกอบอาคารหอผู้ป่วยใน 1 หอผู้ป่วยใน 2 ห้องจ่ายยา ห้องการเงิน ผู้ป่วยนอก 2 และห้องตรวจโรค แผนกผู้ป่วยนอก 3 และแผนกผู้ป่วยนอก 4 เพื่อรองรับแผนกการขยายการให้บริการรักษาพยาบาลของโรงพยาบาลที่มีผู้ป่วยมารับบริการมีแนวโน้มเพิ่มมากขึ้น จึงมีความจำเป็นต้องดำเนินโครงการจ้างทำครุภัณฑ์ประกอบอาคาร พร้อมติดตั้ง จำนวน 18 รายการ โรงพยาบาลมหาวิทยาลัยพะเยา ให้แล้วเสร็จทันตามเป้าหมายที่กำหนดไว้

2. วัตถุประสงค์

2.1 เพื่อต้องการจัดให้มีครุภัณฑ์เพียงพอสำหรับใช้ในการให้บริการรักษาพยาบาลตามแผนการดำเนินงานของโรงพยาบาลมหาวิทยาลัยพะเยา

2.2 เพื่อพัฒนาให้อาคารและห้องปฏิบัติการเป็นไปตามมาตรฐานทางการแพทย์กำหนด

2.3 เพื่อรองรับการให้บริการรักษาพยาบาลผู้ป่วยทั้งในปัจจุบันและจำนวนผู้ป่วยที่เพิ่มขึ้นในอนาคต

3. คุณสมบัติของผู้เสนอราคา

3.1 มีความสามารถตามกฎหมาย

3.2 ไม่เป็นบุคคลล้มละลาย

3.3 ไม่อยู่ระหว่างเลิกกิจการ

3.4 ไม่เป็นบุคคลซึ่งอยู่ระหว่างถูกระงับการยื่นข้อเสนอหรือทำสัญญากับหน่วยงานของรัฐไว้ชั่วคราว เนื่องจากเป็นผู้ที่ไม่ผ่านเกณฑ์การประเมินผลการปฏิบัติงานของผู้ประกอบการตามระเบียบที่รัฐมนตรีว่าการกระทรวงการคลังกำหนด ตามที่ประกาศเผยแพร่ในระบบเครือข่ายสารสนเทศของกรมบัญชีกลาง



3.5 ไม่เป็นบุคคลซึ่งถูกระบุชื่อไว้ในบัญชีรายชื่อผู้ทำงานและได้แจ้งเวียนชื่อให้เป็นผู้ทำงานของหน่วยงานของรัฐในระบบเครือข่ายสารสนเทศของกรมบัญชีกลางซึ่งรวมถึงนิติบุคคลที่ผู้ทำงานเป็นส่วนผู้จัดการ กรรมการผู้จัดการ ผู้บริหาร ผู้มีอำนาจในการดำเนินงานในกิจการของนิติบุคคลนั้นด้วย

3.6 มีคุณสมบัติและไม่มีลักษณะต้องห้ามตามที่คณะกรรมการนโยบายการจัดซื้อจัดจ้างและการบริหารพัสดุภาครัฐกำหนดในราชกิจจานุเบกษา

3.7 เป็นนิติบุคคลผู้มีอาชีพรับจ้างงานที่ประกวดราคาอิเล็กทรอนิกส์ดังกล่าว

3.8 ไม่เป็นผู้มีผลประโยชน์ร่วมกันกับผู้ยื่นข้อเสนอรายอื่นที่เข้ายื่นข้อเสนอให้แก่มหาวิทยาลัยพะเยา ณ วันที่ประกาศประกวดราคาอิเล็กทรอนิกส์ หรือไม่เป็นผู้กระทำการอันเป็นการขัดขวางการแข่งขันราคาอย่างเป็นธรรมในการประกวดราคาอิเล็กทรอนิกส์ครั้งนี้

3.9 ไม่เป็นผู้ได้รับเอกสิทธิ์หรือความคุ้มกัน ซึ่งอาจปฏิเสธไม่ยอมขึ้นศาลไทย เว้นแต่รัฐบาลของผู้ยื่นข้อเสนอได้มีคำสั่งให้สละเอกสิทธิ์และความคุ้มกันเช่นนั้น

3.10 ผู้ยื่นข้อเสนอต้องลงทะเบียนในระบบจัดซื้อจัดจ้างภาครัฐด้วยอิเล็กทรอนิกส์ (Electronic Government Procurement : e-GP) ของกรมบัญชีกลาง

3.11 ผู้ยื่นข้อเสนอต้องมีผลงานจ้างประเภทเดียวกันกับงานที่ประกวดราคาในลักษณะงานจ้างทำครุภัณฑ์ในวงเงินไม่น้อยกว่า 10,000,000.00 บาท (สิบล้านบาทถ้วน) ซึ่งผลงานนั้นต้องมีระยะเวลาไม่เกิน 5 ปี นับถึงวันยื่นซองประกวดราคา และเป็นผลงานที่เป็นคู่สัญญาโดยตรงกับหน่วยงานของรัฐ หรือหน่วยงานเอกชน จะต้องแสดงหลักฐานเอกสารรับรองผลงานและสัญญาจ้างที่ลงนามโดยหัวหน้าหน่วยงานที่อ้างถึงแสดงในวันยื่นซองประกวดราคาด้วยวิธีการทางอิเล็กทรอนิกส์

3.12 ผู้เสนอราคาต้องแนบเอกสาร ดังนี้

3.12.1 สำเนาคู่สัญญา, และหนังสือรับรองผลงาน

3.12.2 แบบรูปราคา

3.12.3 แค็ตตาล็อกและรายละเอียดคุณลักษณะ

3.12.4 เอกสาร / หนังสือรับรอง มาตรฐานและผลิตภัณฑ์

- หนังสือรับรอง มาตรฐานและผลิตภัณฑ์ มอก. ต่าง ๆ ตามรายละเอียดทางเทคนิคตามที่กำหนดในแบบรูปราคา

3.13 แนวทางปฏิบัติตามกฎกระทรวงกำหนดพัสดุและวิธีการจัดซื้อจัดจ้างพัสดุที่รัฐต้องการส่งเสริมหรือสนับสนุน (ฉบับที่ 2) พ.ศ. 2563 ตามที่คณะกรรมการวินิจฉัยปัญหาการจัดซื้อ จัดจ้างและการบริหารพัสดุภาครัฐ กรมบัญชีกลาง ที่ กค (กวจ) 0405.2/ว89 ลงวันที่ 18 กุมภาพันธ์ 2564 ดังนี้



3.13.1 การจัดจ้างที่มีใช้งานก่อสร้าง

3.13.1.1 หน่วยงานของรัฐต้องใช้พัสดุประเภทวัสดุหรือครุภัณฑ์ที่ผลิตภายในประเทศ ไม่น้อยกว่าร้อยละ 60 ของมูลค่าวัสดุหรือครุภัณฑ์ที่จะใช้ในงานจ้างนั้น

3.13.1.2 กรณีที่หน่วยงานของรัฐจะไม่ใช้พัสดุที่ผลิตภายในประเทศ หรือจะใช้พัสดุที่ผลิตภายในประเทศไม่ครบร้อยละ 60 ให้หน่วยงานของรัฐเสนอผู้มีอำนาจเหนือขึ้นไปหนึ่งชั้นเพื่อพิจารณาอนุมัติเห็นชอบก่อน

3.13.2 การกำหนดเงื่อนไขการเสนอราคาสำหรับวิธีประกวดราคาอิเล็กทรอนิกส์

ให้หน่วยงานของรัฐแก้ไขหนังสือแบบเอกสารประกวดราคาซื้อฯ ด้วยวิธีประกวดราคาอิเล็กทรอนิกส์ แบบเอกสารประกวดราคาจ้างฯ ด้วยวิธีประกวดราคาอิเล็กทรอนิกส์ และแบบเอกสารประกวดราคาจ้างก่อสร้างฯ ด้วยวิธีประกวดราคาอิเล็กทรอนิกส์ ตามหนังสือคณะกรรมการนโยบายการจัดซื้อจัดจ้างและการบริหารพัสดุภาครัฐ ด่วนที่สุด ที่ กค (กนบ) 0405.2/ว 410 ลงวันที่ 24 ตุลาคม 2560 โดยกำหนดเป็นเงื่อนไขเพิ่มเติมไว้ในแบบเอกสารเชิญชวนที่คณะกรรมการนโยบายกำหนด ดังนี้

3.13.2.1 เพิ่มเอกสารแนบท้ายเอกสารประกวดราคาจ้างฯ ดังนี้ “ข้อ 1.7 แผนการใช้พัสดุที่ผลิตภายในประเทศ” และเอกสารประกวดราคาจ้างก่อสร้างฯ “ข้อ 1.9 แผนการใช้พัสดุที่ผลิตภายในประเทศและแผนการใช้เหล็กที่ผลิตภายในประเทศ”

3.13.2.2 เพิ่มเงื่อนไขในแบบเอกสารประกวดราคาซื้อฯ แบบเอกสารประกวดราคาจ้างฯ และแบบเอกสารประกวดราคาจ้างก่อสร้างฯ ส่วนที่ 2 ดังนี้ “ข้อ 3.2 สำเนาใบขึ้นทะเบียนผู้ประกอบการวิสาหกิจขนาดกลางและขนาดย่อม (SMEs)” หรือ “สำเนาหนังสือรับรองสินค้า Made in Thailand”

3.13.2.3 เพิ่มเงื่อนไขในแบบเอกสารประกวดราคาจ้างฯ ดังนี้ “ข้อ 4.9 ผู้ยื่นข้อเสนอต้องจัดทำแผนการใช้พัสดุที่ผลิตภายในประเทศ” และแบบเอกสารประกวดราคาจ้างก่อสร้างฯ “ข้อ 4.9 ผู้ยื่นข้อเสนอต้องจัดทำแผนการใช้พัสดุที่ผลิตภายในประเทศและแผนการใช้เหล็กที่ผลิตภายในประเทศ”

3.14.2.4 กำหนดเงื่อนไขในเอกสารประกวดราคาซื้อฯ เอกสารประกวดราคาจ้างฯ และเอกสารประกวดราคาจ้างก่อสร้างฯ กรณีใช้เกณฑ์ราคาในการพิจารณาคัดเลือกผู้ชนะ ให้กำหนดเงื่อนไขการพิจารณา ในข้อ 6 หลักเกณฑ์และสิทธิในการพิจารณา “6.8 หากผู้ยื่นข้อเสนอซึ่งเป็นผู้ประกอบการ SMEs เสนอราคาสูงกว่า ราคาต่ำสุดของผู้ยื่นข้อเสนอรายอื่นที่ไม่เกินร้อยละ 10 ให้หน่วยงานของรัฐจัดซื้อจัดจ้างจากผู้ประกอบการ SMEs ดังกล่าว โดยเรียงลำดับผู้ยื่นข้อเสนอซึ่งเป็นผู้ประกอบการ SMEs ซึ่งเสนอราคาสูงกว่าราคาต่ำสุด ของผู้ยื่นข้อเสนอรายอื่นไม่เกินร้อยละ 10 ที่จะเรียกมาทำสัญญาไม่เกิน 3 ราย



Handwritten signatures and stamps at the bottom of the page.

อนึ่ง การพิจารณาผลตามเงื่อนไขเอกสารประกวดราคาซื้อฯ ให้พิจารณาจากเอกสารสำเนาใบขึ้นทะเบียนผู้ประกอบการวิสาหกิจขนาดกลางและขนาดย่อม (SMEs) เท่านั้น”

3.13.2.5 กรณีใช้เกณฑ์ราคาในการพิจารณาคัดเลือกผู้ชนะให้กำหนดเงื่อนไขเอกสารประกวดราคาซื้อฯ เอกสารประกวดราคาจ้างฯ และเอกสารประกวดราคาจ้างก่อสร้างฯ ในข้อ 6 หลักเกณฑ์และสิทธิในการพิจารณา “6.9 หากผู้ยื่นข้อเสนอซึ่งมิใช่ผู้ประกอบการ SMEs แต่เป็นบุคคลธรรมดาที่ถือสัญชาติไทยหรือนิติบุคคลที่จัดตั้งขึ้นตามกฎหมายไทยเสนอราคาสูงกว่าราคาต่ำสุดของผู้ยื่นข้อเสนอซึ่งเป็นบุคคลธรรมดาที่มีได้ถือสัญชาติไทยหรือนิติบุคคลที่จัดตั้งขึ้นตามกฎหมายของต่างประเทศไม่เกินร้อยละ 3 ให้หน่วยงานของรัฐจัดซื้อจัดจ้างจากผู้ยื่นข้อเสนอซึ่งเป็นบุคคลธรรมดาที่ถือสัญชาติไทยหรือนิติบุคคลที่จัดตั้งขึ้นตามกฎหมายไทยดังกล่าว”

เงื่อนไขตามวรรคหนึ่งให้ใช้กับการจัดซื้อ จัดจ้างวิธีสอบราคาและวิธีคัดเลือกด้วย

4. รูปแบบรายการหรือคุณลักษณะเฉพาะครุภัณฑ์

รูปแบบรายการครุภัณฑ์ประกอบอาคาร จำนวน 18 รายการ ตามเอกสารแนบ

5. กำหนดการส่งมอบงาน/การรับประกัน/กำหนดการยื่นราคา/สถานที่ส่งมอบ

- 5.1 กำหนดส่งมอบงาน 180 วัน นับถัดจากวันที่ลงนามในสัญญาจ้าง
- 5.2 การส่งมอบงาน ส่งมอบเป็นรายการ
- 5.3 รับประกันความชำรุดบกพร่อง 2 ปี
- 5.4 กำหนดยื่นราคา 90 วัน
- 5.5 สถานที่ส่งมอบงาน โรงพยาบาลมหาวิทยาลัยพะเยา คณะแพทยศาสตร์

6. วงเงินในการจัดหา

วงเงินงบประมาณที่ได้รับจัดสรรเป็นจำนวนเงินทั้งสิ้น 22,018,000 บาท (ยี่สิบสองล้านหนึ่งหมื่นแปดพันบาทถ้วน) ซึ่งเป็นราคาที่รวมค่าวัสดุ ค่าแรงงาน ค่าครุภัณฑ์ ค่าดำเนินการ ค่ากำไร และค่าภาษีมูลค่าเพิ่ม 7% ไว้ด้วยแล้ว

7. หน่วยงานผู้รับผิดชอบดำเนินการ

สำนักงานโรงพยาบาลมหาวิทยาลัยพะเยา คณะแพทยศาสตร์



8. ข้อเสนอแนะวิจารณ์ หรือแสดงความคิดเห็นโดยเปิดเผยตัวได้ที่

ทางไปรษณีย์ส่งถึง

สำนักงานโรงพยาบาลมหาวิทยาลัยพะเยา คณะแพทยศาสตร์

19/1 หมู่ 2 ตำบลแม่กา อำเภอเมืองพะเยา จังหวัดพะเยา 56000

ทางโทรสาร

0 5446 6759

ทาง e-mail

upmed@up.ac.th หรือ dkph.uphp@up.ac.th

ติดต่อเพื่อขอทราบข้อมูลเพิ่มเติม

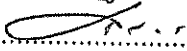
1. โทรศัพท์ 0 5446 6666 ต่อ 7013 หรือ 7015

2. เว็บไซต์ www.gprocurement.go.th

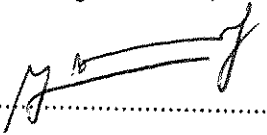
www.upmed.up.ac.th

9. สิ้นสุดวันเสนอแนะวิจารณ์ หรือแสดงความคิดเห็นโดยเปิดเผยตัว

วันที่.....

ลงชื่อ..... ..... ประธานกรรมการ

(ดร.สํารัญ ทองแพง)

ลงชื่อ..... ..... กรรมการ

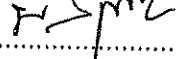
(นายแพทย์กฤติน นาราเวชสกุล)

ลงชื่อ..... ..... กรรมการ

(นายจิระวัฒน์ หมั่นงาน)

ลงชื่อ..... ..... กรรมการ

(นายปิยะภัทร ไวทยกุล)

ลงชื่อ..... ..... กรรมการ

(นายพัฒนพงศ์ สมุทรหุ้ม)



ตารางแสดงวงเงินงบประมาณที่ได้รับจัดสรรและรายละเอียดค่าใช้จ่าย
การจัดซื้อจัดจ้างที่มีใช้งานก่อสร้าง

1. ชื่อโครงการ จ้างทำครุภัณฑ์ประกอบอาคาร พร้อมติดตั้ง โรงพยาบาลมหาวิทยาลัยพะเยา จำนวน 18 รายการ
2. หน่วยงานเจ้าของโครงการ คณะแพทยศาสตร์ สำนักงานโรงพยาบาลมหาวิทยาลัยพะเยา
3. วงเงินงบประมาณที่ได้รับจัดสรร จำนวนเงิน 22,018,000 บาท (ยี่สิบสองล้านหนึ่งหมื่นแปดพันบาทถ้วน)
4. วันที่กำหนดราคากลาง (ราคาอ้างอิง) ณ วันที่..... ๕ ส.ค. 2564
เป็นเงิน 22,018,000 บาท (ยี่สิบสองล้านหนึ่งหมื่นแปดพันบาทถ้วน)
ราคา/หน่วย (ถ้ามี) รายละเอียดดังนี้
 1. ครุภัณฑ์ประจำห้องพักสามัญ 4 เตียง (ขนาด 7.0x7.0) วอร์ด 1 ชั้น 2 และวอร์ด 2 ชั้น 1 และชั้น 2
ตำบลแม่กา อำเภอเมืองพะเยา จังหวัดพะเยา จำนวน 9 ห้อง เป็นเงิน 4,740,300 บาท
 2. ครุภัณฑ์ประจำห้องพักสามัญ 6 เตียง (ขนาด 7.0x7.0) วอร์ด 1 ชั้น 2 และวอร์ด 2 ชั้น 1 และชั้น 2
ตำบลแม่กา อำเภอเมืองพะเยา จังหวัดพะเยา จำนวน 9 ห้อง เป็นเงิน 1,516,500 บาท
 3. ครุภัณฑ์ประจำห้องพักแพทย์ (ขนาด 3.0x5.0) วอร์ด 1 ชั้น 2 และวอร์ด 2 ชั้น 1 และชั้น 2
ตำบลแม่กา อำเภอเมืองพะเยา จังหวัดพะเยา จำนวน 3 ห้อง เป็นเงิน 271,800 บาท
 4. ครุภัณฑ์ประจำห้องทำงาน-พยาบาล Nurse station (ขนาด 7.0x7.0) วอร์ด 1 ชั้น 2 และวอร์ด 2 ชั้น 1 และชั้น 2
ตำบลแม่กา อำเภอเมืองพะเยา จังหวัดพะเยา จำนวน 3 ห้อง เป็นเงิน 1,599,000 บาท
 5. ครุภัณฑ์ประจำห้องหัวหน้าพยาบาล (ขนาด 5.0x5.0) วอร์ด 1 ชั้น 2 และวอร์ด 2 ชั้น 1 และชั้น 2
ตำบลแม่กา อำเภอเมืองพะเยา จังหวัดพะเยา จำนวน 3 ห้อง เป็นเงิน 304,500 บาท
 6. ครุภัณฑ์ประจำห้องพักพยาบาล (ขนาด 3.0x5.0) วอร์ด 1 ชั้น 2 และวอร์ด 2 ชั้น 1 และชั้น 2
ตำบลแม่กา อำเภอเมืองพะเยา จังหวัดพะเยา จำนวน 3 ห้อง เป็นเงิน 374,400 บาท
 7. ครุภัณฑ์ประจำห้องทำแผล-ฉีดยา (ขนาด 4.0x5.0) วอร์ด 1 ชั้น 2 และวอร์ด 2 ชั้น 1 และชั้น 2
ตำบลแม่กา อำเภอเมืองพะเยา จังหวัดพะเยา จำนวน 3 ห้อง เป็นเงิน 453,300 บาท
 8. ครุภัณฑ์ประจำห้องเก็บเครื่องมือ (ขนาด 3.0x5.0) วอร์ด 1 ชั้น 2 และวอร์ด 2 ชั้น 1 และชั้น 2
ตำบลแม่กา อำเภอเมืองพะเยา จังหวัดพะเยา จำนวน 3 ห้อง เป็นเงิน 2,430,000 บาท
 9. ครุภัณฑ์ประจำห้องเตรียมอาหาร (ขนาด 2.4x5.0) วอร์ด 1 ชั้น 2 และวอร์ด 2 ชั้น 1 และชั้น 2
ตำบลแม่กา อำเภอเมืองพะเยา จังหวัดพะเยา จำนวน 3 ห้อง เป็นเงิน 291,000 บาท
 10. ครุภัณฑ์ประจำห้องเครื่องมือแพทย์-ทำความสะอาด (ขนาด 3.5x5.0) วอร์ด 1 ชั้น 2 และวอร์ด 2 ชั้น 1 และชั้น 2
ตำบลแม่กา อำเภอเมืองพะเยา จังหวัดพะเยา จำนวน 3 ห้อง เป็นเงิน 363,000 บาท
 11. ครุภัณฑ์ประจำห้องเก็บผ้าเปื้อน-เทกระโถน (ขนาด 3.5x3.0) วอร์ด 1 ชั้น 2 และวอร์ด 2 ชั้น 1 และชั้น 2
ตำบลแม่กา อำเภอเมืองพะเยา จังหวัดพะเยา จำนวน 3 ห้อง เป็นเงิน 243,000 บาท



Handwritten signatures and stamps at the bottom of the page.

12. ครุภัณฑ์ประจำห้องจัดยา วอร์ด 1 ชั้น 2 และวอร์ด 2 ชั้น 1 และชั้น 2
 ตำบลแม่กา อำเภอเมืองพะเยา จังหวัดพะเยา จำนวน 3 ห้อง เป็นเงิน 51,000 บาท
13. ครุภัณฑ์ประจำห้องการเงินผู้ป่วยนอก ชั้น 2
 ตำบลแม่กา อำเภอเมืองพะเยา จังหวัดพะเยา จำนวน 1 ห้อง เป็นเงิน 502,000 บาท
14. ครุภัณฑ์ประจำห้องเวชระเบียน และห้องการเงินและบัญชี ผู้ป่วยนอกชั้น 2
 ตำบลแม่กา อำเภอเมืองพะเยา จังหวัดพะเยา จำนวน 3 ห้อง เป็นเงิน 1,539,000 บาท
15. ครุภัณฑ์ประจำห้องจ่ายยานอก ผู้ป่วยนอก ชั้น 2
 ตำบลแม่กา อำเภอเมืองพะเยา จังหวัดพะเยา จำนวน 2 ห้อง เป็นเงิน 1,690,200 บาท
16. ครุภัณฑ์ประจำห้องตรวจ ผู้ป่วยนอก ชั้น 2
 ตำบลแม่กา อำเภอเมืองพะเยา จังหวัดพะเยา จำนวน 25 ห้อง เป็นเงิน 3,885,000 บาท
17. ครุภัณฑ์ประจำห้องเปลี่ยนเสื้อผ้า
 ตำบลแม่กา อำเภอเมืองพะเยา จังหวัดพะเยา จำนวน 6 ห้อง เป็นเงิน 900,000 บาท
18. ครุภัณฑ์ประจำห้องประชุม 20 ที่นั่ง
 ตำบลแม่กา อำเภอเมืองพะเยา จังหวัดพะเยา จำนวน 1 ห้อง เป็นเงิน 864,000 บาท

5. แหล่งที่มาของราคากลาง (ราคาอ้างอิง)

- 5.1 ราคากลางตาม แบบ ปร.4 แบบ ปร.5 และแบบ ปร.6
- 5.2 สืบราคาจากห้องตลาด จำนวน 3 ราย
 - 5.2.1 บริษัท แอทอินดิไซน์ แอนด์ คอนสตรัคชั่น จำกัด
 - 5.2.2 บริษัท วรฤทธิเฟอร์นิเจอร์ แอนด์ เดคคอร์ด จำกัด
 - 5.2.3 บริษัท ไทย-อเมริกัน ซัพพลาย จำกัด



6. รายชื่อเจ้าหน้าที่ผู้กำหนดราคากลาง (ราคาอ้างอิง) ทุกคน

- | | |
|-------------------------------|---------------|
| 6.1 ดร.สำราญ ทองแพง | ประธานกรรมการ |
| 6.2 นายแพทย์กฤติน นาราเวชสกุล | กรรมการ |
| 6.3 นายจิระวัฒน์ หมั่นงาน | กรรมการ |
| 6.4 นายปิยะภัทร ไททยกุล | กรรมการ |
| 6.5 นายพัฒน์พงศ์ สมุทรหลิ้า | กรรมการ |



ราคากลาง

โครงการ จัดทำครุภัณฑ์ประกอบอาคาร พร้อมติดตั้ง โรงพยาบาลมหาวิทยาลัยพะเยา จำนวน 18 รายการ
โรงพยาบาลมหาวิทยาลัยพะเยา คณะแพทยศาสตร์

มหาวิทยาลัยพะเยา
สำนักงานอธิการบดี
งานออกแบบและก่อสร้าง

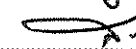
๖

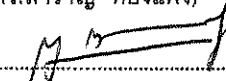
รายการประมาณการ โครงการ	จ้างทำครุภัณฑ์ประกอบอาคาร พร้อมติดตั้ง โรงพยาบาลมหาวิทยาลัยพะเยา จำนวน 18 รายการ
สถานที่ก่อสร้าง	โรงพยาบาลมหาวิทยาลัยพะเยา คณะแพทยศาสตร์
ฝ่ายประเมินราคา	คณะกรรมการกำหนดราคากลาง
ประมาณราคาเมื่อวันที่	๕ 5 ส.ค. 2564

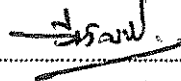
ลำดับที่	รายการ	ค่าจัดจ้างทั้งหมด รวมเป็นเงิน (บาท)	หมายเหตุ
1	รวมราคาโครงการ จ้างทำครุภัณฑ์ประกอบอาคาร พร้อมติดตั้ง จำนวน 18 รายการ	22,018,000.00	
	ตัวอักษร ยี่สิบสองล้านหนึ่งหมื่นแปดพันบาทถ้วน		

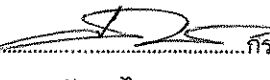
หมายเหตุ รายละเอียดราคากลางนี้ เป็นเพียงสมมติฐานในการคิดราคาเท่านั้น ไม่สามารถนำปริมาณวัสดุที่ปรากฏ และราคาต่อหน่วย มาเป็นมาตรฐานในการกำหนดราคาให้แก่จริงได้ และไม่ถือเป็นเอกสารชี้แจงเพิ่มเติม

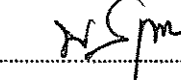
คณะกรรมการกำหนดราคากลาง

ลงชื่อ..........ประธานกรรมการ
(ดร.สำราญ ทองแพง)

ลงชื่อ..........กรรมการ
(นายแพทย์กฤติน นาราเวชสกุล)

ลงชื่อ..........กรรมการ
(นายจีระวัฒน์ หมั่นงาน)

ลงชื่อ..........กรรมการ
(นายปิยะภัทร ไวยกุล)

ลงชื่อ..........กรรมการ
(นายพัฒนพงศ์ สมุทรหัตถ์)



สรุปผลการประมาณราคาค่าจัดจ้าง

มหาวิทยาลัยพะเยา

ประเภทโครงการ : จัดทำครุภัณฑ์ประกอบอาคาร พร้อมติดตั้ง โรงพยาบาลมหาวิทยาลัยพะเยา จำนวน 18 รายการ

เจ้าของโครงการ : โรงพยาบาลมหาวิทยาลัยพะเยา คณะแพทยศาสตร์

สถานที่ติดตั้ง : อาคารโรงพยาบาลมหาวิทยาลัยพะเยา คณะแพทยศาสตร์

ฝ่ายประเมินราคา : คณะกรรมการกำหนดราคากลาง

แบบเลขที่ :

ประมาณราคาตามแบบ ปร.4 : จำนวน 4 แผ่น

ประมาณราคาเมื่อ : ๕ ๕ ค.ศ. 2564

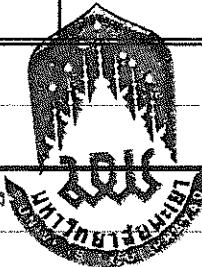
ลำดับที่	รายการ	ค่าวัสดุและค่าแรงงาน รวมเป็นเงิน (บาท)	Factor F	VAT 7%	ค่าจัดจ้างทั้งหมด รวมเป็นเงิน (บาท)	หมายเหตุ
ก.	หมวดครุภัณฑ์					
1	ครุภัณฑ์ประจำอาคาร จำนวน 18 รายการ	22,018,000.00			22,018,000.00	
	รวมราคามหัตครุภัณฑ์ ก.				22,018,000.00	
	รวมงบประมาณคิดเป็นเงิน				22,018,000.00	
	ตัวอักษร (ยี่สิบสองล้านหนึ่งหมื่นแปดพันบาทถ้วน)					

ขนาดหรือเนื้อที่อาคาร

- ตร.ม./หลัง

เฉลี่ยราคาประมาณ

- บาท/ตร.ม.



โครงการ : จัดทำครุภัณฑ์ประกอบอาคาร พร้อมติดตั้ง โรงพยาบาลมหาวิทยาลัยพะเยา จำนวน 18 รายการ

แบบเลขที่.....

สถานที่ก่อสร้าง : โรงพยาบาลมหาวิทยาลัยพะเยา คณะแพทยศาสตร์

ประมาณราคา : ๕ ๕ ส.ค. 2564

ฝ่ายประเมินราคา : คณะกรรมการกำหนดราคากลาง

ประมาณราคาโดย :

ลำดับ	รายการ	จำนวน	หน่วย	ค่าวัสดุ (บาท)		ค่าแรงงาน (บาท)		ค่าวัสดุและแรงงานรวมเป็น (บาท)	หมายเหตุ
				หน่วยละ	รวมค่าวัสดุ	หน่วยละ	รวมค่าแรง		
1	ครุภัณฑ์ประจำอาคาร								
1.1	ครุภัณฑ์ประจำห้องพักสามัญ 4 เตียง (ขนาด 7.0x7.0) วอร์ด 1 ชั้น 2 และวอร์ด 2 ชั้น 1 และชั้น 2 ตำบลแม่กา อำเภอเมืองพะเยา จังหวัดพะเยา	9	ห้อง	526,700	4,740,300.00	-	-	4,740,300.00	
1.2	ครุภัณฑ์ประจำห้องพักสามัญ 6 เตียง (ขนาด 7.0x7.0) วอร์ด 1 ชั้น 2 และวอร์ด 2 ชั้น 1 และชั้น 2 ตำบลแม่กา อำเภอเมืองพะเยา จังหวัดพะเยา	9	ห้อง	168,500	1,516,500.00	-	-	1,516,500.00	
1.3	ครุภัณฑ์ประจำห้องพักแพทย์ (ขนาด 3.0x5.0) วอร์ด 1 ชั้น 2 และวอร์ด 2 ชั้น 1 และชั้น 2 ตำบลแม่กา อำเภอเมืองพะเยา จังหวัดพะเยา	3	ห้อง	90,600	271,800.00	-	-	271,800.00	
1.4	ครุภัณฑ์ประจำห้องทำงาน-พยาบาล Nurse station (ขนาด 7.0x7.0) วอร์ด 1 ชั้น 2 และวอร์ด 2 ชั้น 1 และชั้น 2 ตำบลแม่กา อำเภอเมืองพะเยา จังหวัดพะเยา	3	ห้อง	533,000	1,599,000.00	-	-	1,599,000.00	
1.5	ครุภัณฑ์ประจำห้องหัวหน้าพยาบาล (ขนาด 5.0x5.0) วอร์ด 1 ชั้น 2 และวอร์ด 2 ชั้น 1 และชั้น 2 ตำบลแม่กา อำเภอเมืองพะเยา จังหวัดพะเยา	3	ห้อง	101,500	304,500.00	-	-	304,500.00	
1.6	ครุภัณฑ์ประจำห้องพักพยาบาล (ขนาด 3.0x5.0) วอร์ด 1 ชั้น 2 และวอร์ด 2 ชั้น 1,2 ตำบลแม่กา อำเภอเมืองพะเยา จังหวัดพะเยา	3	ห้อง	124,800	374,400.00	-	-	374,400.00	



โครงการ : จัดทำครุภัณฑ์ประกอบอาคาร พร้อมติดตั้ง โรงพยาบาลมหาวิทยาลัยพะเยา จำนวน 18 รายการ

แบบเลขที่.....

สถานที่ก่อสร้าง : โรงพยาบาลมหาวิทยาลัยพะเยา คณะแพทยศาสตร์

ประมาณราคา : ๕ ๘.๙. 2564

ฝ่ายประเมินราคา : คณะกรรมการกำหนดราคากลาง

ประมาณราคาโดย :

ลำดับ	รายการ	จำนวน	หน่วย	ค่าวัสดุ (บาท)		ค่าแรงงาน (บาท)		ค่าวัสดุและแรงงาน	หมายเหตุ
				หน่วยละ	รวมค่าวัสดุ	หน่วยละ	รวมค่าแรง	รวมเป็น (บาท)	
1.7	ครุภัณฑ์ประจำห้องทำแผล-ฉีดยา (ขนาด 4.0x5.0) วอร์ด 1 ชั้น 2 และวอร์ด 2 ชั้น 1,2 ตำบลแม่กา อำเภอเมืองพะเยา จังหวัดพะเยา	3	ห้อง	151,100	453,300.00	-	-	453,300.00	
1.8	ครุภัณฑ์ประจำห้องเก็บเครื่องมือ (ขนาด 3.0x5.0) วอร์ด 1 ชั้น 2 และวอร์ด 2 ชั้น 1 และชั้น 2 ตำบลแม่กา อำเภอเมืองพะเยา จังหวัดพะเยา	3	ห้อง	810,000	2,430,000.00	-	-	2,430,000.00	
1.9	ครุภัณฑ์ประจำห้องเตรียมอาหาร (ขนาด 2.4x5.0) วอร์ด 1 ชั้น 2 และวอร์ด 2 ชั้น 1 และชั้น 2 ตำบลแม่กา อำเภอเมืองพะเยา จังหวัดพะเยา	3	ห้อง	97,000	291,000.00	-	-	291,000.00	
1.10	ครุภัณฑ์ประจำห้องเครื่องมือแพทย์-ทำความสะอาด (ขนาด 3.5x5.0) วอร์ด 1 ชั้น 2 และวอร์ด 2 ชั้น 1 และชั้น 2 ตำบลแม่กา อำเภอเมืองพะเยา จังหวัดพะเยา	3	ห้อง	121,000	363,000.00	-	-	363,000.00	
1.11	ครุภัณฑ์ประจำห้องเก็บผ้าเปื้อน-เทกระโถน (ขนาด 3.5x3.0) วอร์ด 1 ชั้น 2 และวอร์ด 2 ชั้น 1 และชั้น 2 ตำบลแม่กา อำเภอเมืองพะเยา จังหวัดพะเยา	3	ห้อง	81,000	243,000.00	-	-	243,000.00	
1.12	ครุภัณฑ์ประจำห้องจัดยา วอร์ด 1 ชั้น 2 และวอร์ด 2 ชั้น 1 และชั้น 2 ตำบลแม่กา อำเภอเมืองพะเยา จังหวัดพะเยา	3	ห้อง	17,000	51,000.00	-	-	51,000.00	
1.13	ครุภัณฑ์ประจำห้องการเงินผู้ป่วยนอก ชั้น 2 ตำบลแม่กา อำเภอเมืองพะเยา จังหวัดพะเยา	1	ห้อง	502,000	502,000.00	-	-	502,000.00	

โครงการ : จัดทำครุภัณฑ์ประกอบอาคาร พร้อมติดตั้ง โรงพยาบาลมหาวิทยาลัยพะเยา จำนวน 18 รายการ

แบบเลขที่.....

สถานที่ก่อสร้าง : โรงพยาบาลมหาวิทยาลัยพะเยา คณะแพทยศาสตร์

ประมาณราคา : ๕ ส.ค. 2564

ฝ่ายประเมินราคา : คณะกรรมการกำหนดราคากลาง

ประมาณราคาโดย :

ลำดับ	รายการ	จำนวน	หน่วย	ค่าวัสดุ (บาท)		ค่าแรงงาน (บาท)		ค่าวัสดุและแรงงาน	หมายเหตุ
				หน่วยละ	รวมค่าวัสดุ	หน่วยละ	รวมค่าแรง	รวมเป็น (บาท)	
1.14	ครุภัณฑ์ประจำห้องเวชระเบียน และห้องการเงินและบัญชี ผู้ป่วยนอกชั้น 2 ตำบลแม่กา อำเภอเมืองพะเยา จังหวัด	3	ห้อง	513,000	1,539,000.00	-	-	1,539,000.00	
1.15	ครุภัณฑ์ประจำห้องจ่ายยานอก ผู้ป่วยนอก ชั้น 2 ตำบลแม่กา อำเภอเมืองพะเยา จังหวัดพะเยา	2	ห้อง	845,100	1,690,200.00	-	-	1,690,200.00	
1.16	ครุภัณฑ์ประจำห้องตรวจ ผู้ป่วยนอก ชั้น 2 ตำบลแม่กา อำเภอเมืองพะเยา จังหวัดพะเยา	25	ห้อง	155,400	3,885,000.00	-	-	3,885,000.00	
1.17	ครุภัณฑ์ประจำห้องเปลี่ยนเสื้อผ้า ตำบลแม่กา อำเภอเมืองพะเยา จังหวัดพะเยา	6	ห้อง	150,000	900,000.00	-	-	900,000.00	
1.18	ครุภัณฑ์ประจำห้องประชุม 20 ที่นั่ง ตำบลแม่กา อำเภอเมืองพะเยา จังหวัดพะเยา	1	ห้อง	864,000	864,000.00	-	-	864,000.00	
รวมราคาครุภัณฑ์ประจำอาคาร		86.00	ห้อง	5,851,700.00	22,018,000.00	-	-	22,018,000.00	





โครงการ : จัดทำครุภัณฑ์ประกอบอาคารพร้อมติดตั้งโรงพยาบาลมหาวิทยาลัยพะเยา จำนวน 18 รายการ
เจ้าของโครงการ : โรงพยาบาลมหาวิทยาลัยพะเยา คณะแพทยศาสตร์ มหาวิทยาลัยพะเยา



งานออกแบบและก่อสร้าง
สำนักงานอธิการบดี
มหาวิทยาลัยพะเยา

รายการวัสดุ

วัสดุ	รายชื่อผู้ผลิตวัสดุ	รายละเอียด/มาตรฐาน	หมายเหตุ
วัสดุปิดผิว/บุผิว			
ไม้ขัด	- LANNA (ลานนา) - ตรา เข็มทิศ - ตรา ภูเขา	มอก.178-2549 หรือ ฉบับปัจจุบัน	หรือเทียบเท่า
ลามิเนต	- MERINO - LAMITAK - WILSONART	หนา 0.5-0.7 มม	หรือเทียบเท่า
ปาติเกิลบอร์ด	- PANEL PLUS - VANACHAI - METRO	หนา 19 มม	หรือเทียบเท่า
สแตนเลส	- HERO HOME - MAHA STAINLESS	HAIR LINE หนา 1 มม	หรือเทียบเท่า
หนัง	- บริษัท วี ซี แฟบรีค จำกัด - บริษัท โตต้า พีวีซี เลเธอร์ จำกัด		หรือเทียบเท่า
หิน	- บริษัท สยามตาก - บริษัท 9 แกรนิต - บริษัท สยาม 9 แกรนิต		หรือเทียบเท่า
อุปกรณ์ คุรุภัณฑ์			
บานพับถ่วง/รางลิ้นชัก	- HAFELE - MODERN FORM - PAN SIAM	แบบ SOFT CLOSE	หรือเทียบเท่า
กุญแจล็อค/กอมเม็ต	- HAFELE - PAN SIAM	- กุญแจล็อคคิสิกเกิ้ล วัสดุเหล็กแข็งและกุญแจแข็งคัลลอย ได้กุญแจและแหวนครอบกุญแจทองเหลือง - กอมเม็ตพลาสติก ทรงกลม สีอะลูมิเนียม	หรือเทียบเท่า
มือจับอลูมิเนียมโปรไฟล์ เฟรมอลูมิเนียมกรอบกระจก	- HAFELE - MODERN FORM - PAN SIAM		หรือเทียบเท่า
ราวแขวนสแตนเลส	- HAFELE - PAN SIAM	- ราวแขวนสแตนเลส รูปวงรี หนา 2 มม	หรือเทียบเท่า



โครงการ :

จ้างทำครุภัณฑ์ประกอบอาคารพร้อมติดตั้ง โรงพยาบาลมหาวิทยาลัยพะเยา จำนวน 18 รายการ

เจ้าของ :

มหาวิทยาลัยพะเยา
สำนักงาน อำนวยการ
จังหวัดพะเยา

อนุมัติ

รศ.ดร.สมภกร พงศ์บางโพธิ์
อธิการบดีมหาวิทยาลัยพะเยา

ออกแบบโดย :

งานออกแบบและก่อสร้าง
สำนักงานอธิการบดี
มหาวิทยาลัยพะเยา

ผู้ตรวจ :

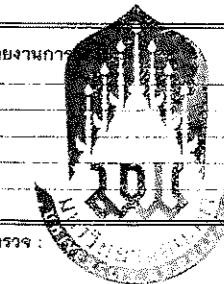
วิศวกรโยธา :

วิศวกรไฟฟ้า :

วิศวกรสุขาภิบาล :

วิศวกรเครื่องกล :

รายงานการ



ผู้ตรวจ :

นายปิยะภัทร ไทยกุล
หัวหน้างานออกแบบและก่อสร้าง

ผู้เขียน :

นายธัชกร สุทธิวงษ์

วันเดือนปี :

14/07/64

แผ่นที่ :

-

รวม :

117

รายการวัสดุ

วัสดุ	รายชื่อผู้ผลิตวัสดุ	รายละเอียด/มาตรฐาน	หมายเหตุ
อุปกรณ์ คุรุภัณฑ์			
กระดาษ	- กระดาษไทยอาชีพ - PAN SIAM	กระดาษสี หน้า 6 มม	หรือเทียบเท่า
อุปกรณ์งานไฟ			
หลอดไฟ	- LAMPTAN - PHILIP - HAFELE	หลอดไฟ LED T5 แสง DAYLIGHT	หรือเทียบเท่า
สวิตช์ไฟ	- PANASONIC - CHANG - BTICINO		หรือเทียบเท่า
อุปกรณ์งานม่าน			
ผ้าม่าน	- บริษัท วี ซี แฟบริค จำกัด - PASAYA	- ผ้าม่าน ผ้าโพลีเอสเตอร์สีม่วงกรองแสง กัน UV กันแสงได้ดี ทนแสงไม่ซีด	หรือเทียบเท่า
รางม่าน	- PANASONIC - CHANG - BTICINO	- รางผ้าม่าน มือบิด สีอลูมิเนียม ตัวรางทำจากอลูมิเนียม	หรือเทียบเท่า
คุรุภัณฑ์สำเร็จรูป			
เก้าอี้สำนักงานทั่วไป	- MODERN FORM - INDEX	- เก้าอี้เบาะพองน้ำหุ้มผ้า มีที่พักแขน ขาสแตนเลสพร้อมล้อเลื่อน 5 ล้อ	หรือเทียบเท่า
เก้าอี้สำนักงานทั่วไป ปรับระดับได้	- MODERN FORM - INDEX	- เก้าอี้เบาะพองน้ำหุ้มผ้า สีดำ มีที่พักแขน ขาสแตนเลสพร้อมล้อเลื่อน 5 ล้อ	หรือเทียบเท่า
เก้าอี้สำนักงานทั่วไป	- MODERN FORM - INDEX	- เก้าอี้เบาะพองน้ำหุ้มหนังสีดำ มีที่พักแขน ขาสแตนเลสพร้อมล้อเลื่อน 5 ล้อ	หรือเทียบเท่า
เก้าอี้สำหรับผู้มาตรวจ	- MODERN FORM - INDEX	- เก้าอี้เบาะพองน้ำหุ้มหนัง PU - ขาสแตนเลส	หรือเทียบเท่า



โครงการ :
จ้างทำครุภัณฑ์ประกอบอาคารพร้อม
ติดตั้ง โรงพยาบาลมหาวิทยาลัยพะเยา
จำนวน 18 รายการ

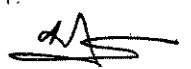
เจ้าของ :
มหาวิทยาลัยพะเยา
ผ่านแผนก อำเภอเมือง จังหวัดพะเยา

อนุมัติ :

รศ.ดร.สุภกร พงสวางโชติ
อธิการบดีมหาวิทยาลัยพะเยา

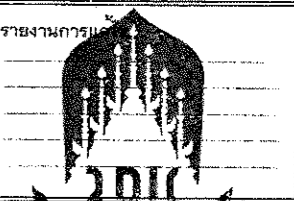
ออกแบบโดย :
งานออกแบบและก่อสร้าง
สำนักงานอธิการบดี
มหาวิทยาลัยพะเยา

ผู้ตรวจ :

วิศวกรโยธา :

วิศวกรไฟฟ้า :

วิศวกรสุขาภิบาล :

วิศวกรเครื่องกล :



ผู้ตรวจ :

นายปิยะภัทร ไวยกุล
หัวหน้างานออกแบบและก่อสร้าง

ผู้เขียน :

นายธัชกร พุทธิรงค์

วันเดือนปี :
14/07/64

รวม :
117

ส า ร บั ญ แ บ บ

แผ่นที่	แบบตักแต่งภายใน
ID - 00	สารบัญแบบ
ID - 00A	แปลนรวม วอร์ด 1 ชั้น 2
ID - 00B	แปลนรวม วอร์ด 2 ชั้น 1 และ ชั้น 2
ID - 01	1.ครุภัณฑ์ประจำห้องพักสามัญ 4 เตียง (ขนาดห้อง 7x7 ตร.ม) (วอร์ด 1 ชั้น-2) (วอร์ด 2 ชั้น-1/ชั้น-2)
ID - 05	2.ครุภัณฑ์ประจำห้องพักสามัญ 6 เตียง (ขนาดห้อง 7x7 ตร.ม) (วอร์ด 1 ชั้น-2) (วอร์ด 2 ชั้น-1/ชั้น-2)
ID - 07	3.ห้องพักแพทย์ WARD-1 ชั้น-2 และวอร์ด 2 ชั้น-1/ชั้น-2
ID - 12	4.ครุภัณฑ์ประจำห้องทำงาน-พยาบาล Nurse Station (7x7) (วอร์ด 1 ชั้น-1) (วอร์ด 2 ชั้น-1/ชั้น-2)
ID - 21	5.ห้องหัวหน้าพยาบาล วอร์ด-1 ชั้น-1 และวอร์ด-2 ชั้น-1/ชั้น-2
ID - 26	6.ครุภัณฑ์ประจำห้องพักพยาบาล วอร์ด-1 ชั้น-1 และวอร์ด2 ชั้น-1/ชั้น-2
ID - 33	7.ครุภัณฑ์ห้องทำผลจิตยา วอร์ด-1 ชั้น-1 และวอร์ด2 ชั้น-1/ชั้น-2
ID - 42	8.ครุภัณฑ์ประจำห้องเก็บเครื่องมือ วอร์ด 1 ชั้น-2 วอร์ด 2 ชั้น-1/ชั้น-2 (3x5)
ID - 51	9.ครุภัณฑ์ประจำห้องเตรียมอาหาร วอร์ด 1 ชั้น-2 และวอร์ด 2 ชั้น-1/ชั้น-2 (2.35x5)
ID - 57	10.ครุภัณฑ์ประจำห้องเครื่องมือแพทย์-ทำความสะอาด วอร์ด 1 ชั้น-2 และวอร์ด 2 ชั้น-1/ชั้น-2 (3.5x5)
ID - 60	11.ครุภัณฑ์ประจำห้องเก็บผ้ากันเปื้อน-เทกระโถน(ขนาด 3.5x3.0 ตรม) วอร์ด 1 ชั้น 2 และวอร์ด 2 ชั้น 1,2
ID - 64	12.ครุภัณฑ์ประจำห้องจิตยา วอร์ด 1 ชั้น-2 และวอร์ด 2 ชั้น-1/ชั้น-2
ID - 68	13.ครุภัณฑ์ประจำห้องการเงินผู้ป่วยไอทีดี ชั้น - 2
ID - 79	14.ครุภัณฑ์ห้องเวชระเบียน-บัญชี/การเงิน ผู้ป่วยOPD ชั้น - 2
ID - 95	15.ครุภัณฑ์ห้องจ่ายยานอก OPD ชั้น - 2
ID - 106	16.ครุภัณฑ์ประจำห้องตรวจ ผู้ป่วยนอก OPD ชั้น - 2
ID - 111	17.ครุภัณฑ์ประจำห้องเปลี่ยนเสื้อผ้า
ID - 115	18.ครุภัณฑ์ประจำห้องประชุมเล็ก



โครงการ :
จ้างทำครุภัณฑ์ประกอบอาคารพร้อม
ติดตั้ง โรงพยาบาลมหาวิทยาลัยพะเยา
จำนวน 18 รายการ

เจ้าของ :
มหาวิทยาลัยพะเยา
งานแผนก อำนวยการ รัชมังคลาภิเษก

อนุมัติ :

รศ.ดร.สุกกร พงศ์บางโพธิ์
อธิการบดีมหาวิทยาลัยพะเยา

ออกแบบโดย :
งานออกแบบและก่อสร้าง
สำนักงานอธิการบดี
มหาวิทยาลัยพะเยา

ผู้ตรวจ:
วิศวกรโยธา :

วิศวกรไฟฟ้า :
วิศวกรสุขาภิบาล :
วิศวกรเครื่องกล :



ผู้ตรวจ:

นายปิยะภัทร ไชยกุล
หัวหน้างานออกแบบและก่อสร้าง

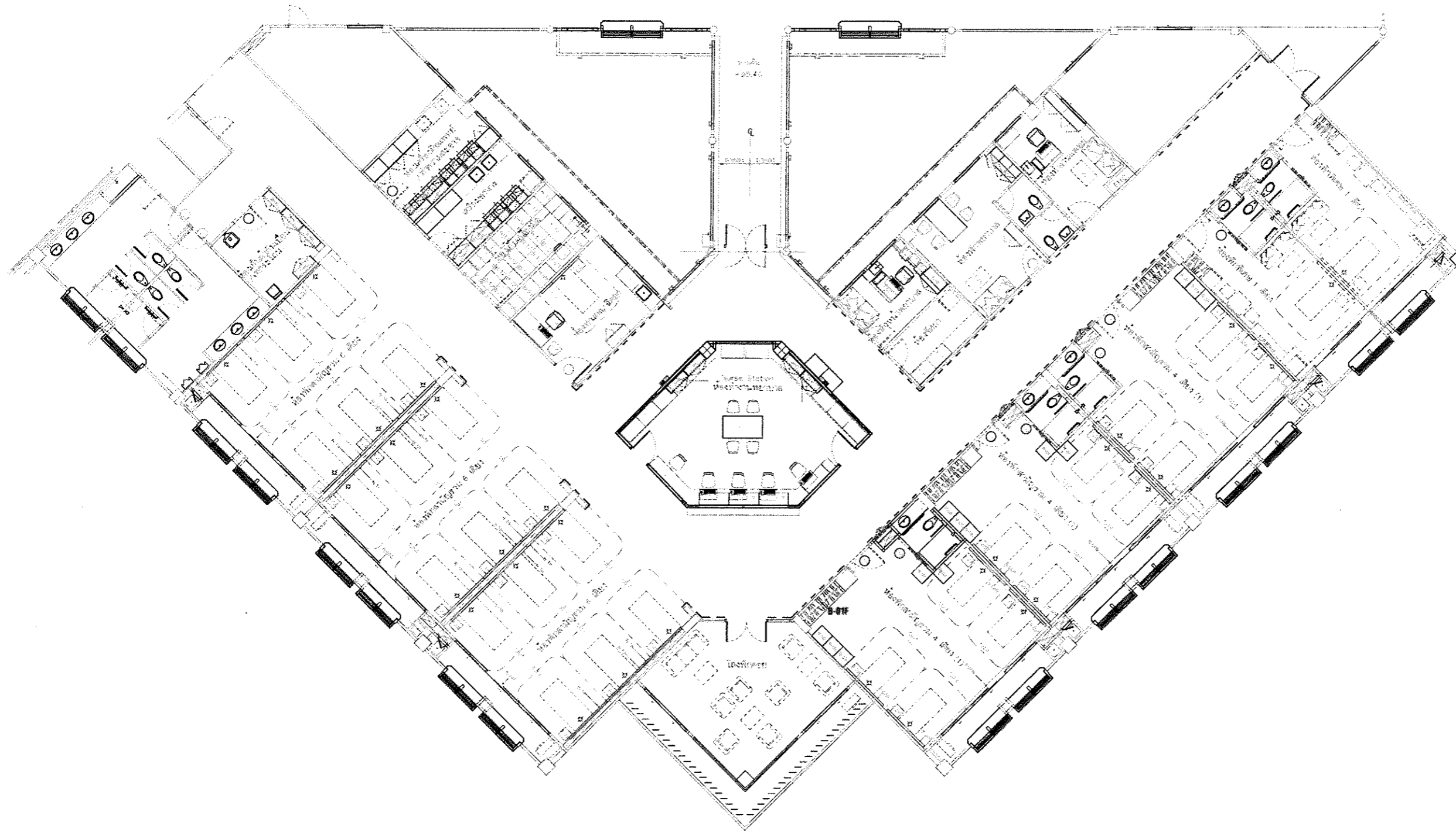
ผู้เขียน :

นายฉัตร ฐิตธรงค์

วันเดือนปี :
14/07/64

แผ่นที่ :
ID-00

รวม :
117



แปลนรวม วอร์ด 1 ชั้น 2
Room and Furniture Plan

1:175



โครงการ :

จ้างทำครุภัณฑ์ประกอบอาคารพร้อม
ติดตั้ง โรงพยาบาลมหาวิทยาลัยพะเยา
จำนวน 18 รายการ

เจ้าของ :

มหาวิทยาลัยพะเยา
คำคมแห่ อำนวยการเมือง จังหวัดพะเยา

อนุมัติ :

รศ.ดร.สุกกร พงศ์บางโพธิ์
อธิการบดีมหาวิทยาลัยพะเยา

ออกแบบโดย :

งานออกแบบและก่อสร้าง
สำนักงานอธิการบดี
มหาวิทยาลัยพะเยา

ผู้ตรวจ :

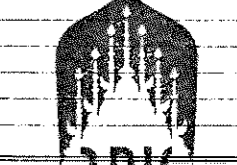
วิศวกรโยธา :

วิศวกรไฟฟ้า :

วิศวกรสุขาภิบาล :

วิศวกรเครื่องกล :

รายงานการแก้ไข



ผู้ตรวจ

นายปิยะภัทร ไชยกุล
หัวหน้างานออกแบบและก่อสร้าง

ผู้เขียน :

นายธีษกร พุทธวงศ์

วันเดือนปี :

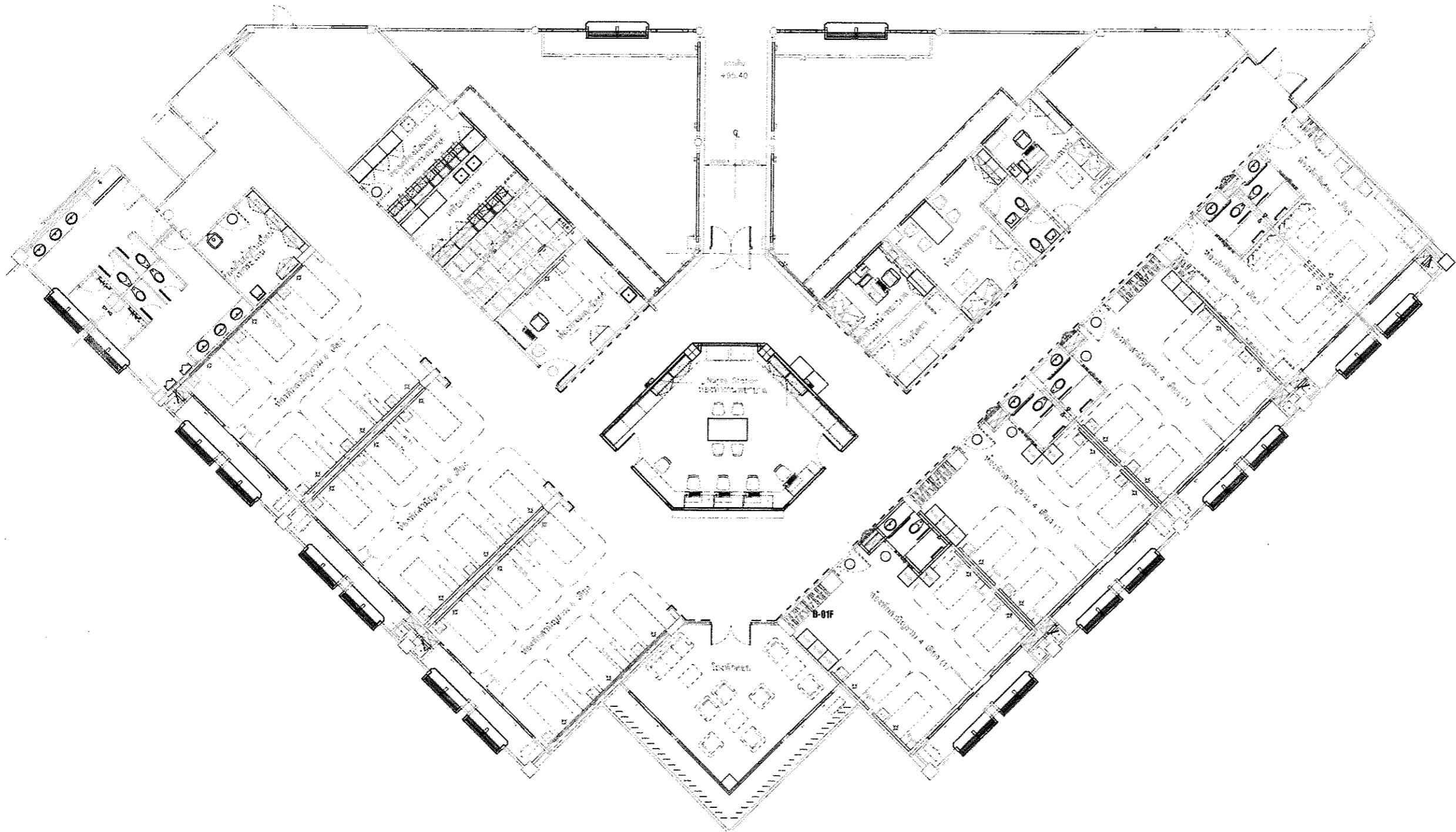
14/07/64

แผ่นที่ :

ID-00A

รวม :

117



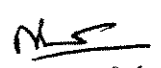
แปลนรวม วอร์ด 2 ชั้น 1 และ ชั้น 2
Room and Furniture Plan

1:175



โครงการ :
จ้างทำครุภัณฑ์ประกอบอาคารพร้อม
ติดตั้ง โรงพยาบาลมหาวิทยาลัยพะเยา
จำนวน 18 รายการ

เจ้าของ :
มหาวิทยาลัยพะเยา
ตำบลแม่กา อำเภอเมือง จังหวัดพะเยา

อนุมัติ :

รศ.ดร.สุกอร์ พงศ์สง่างโพธิ์
อธิการบดีมหาวิทยาลัยพะเยา

ออกแบบโดย :
งานออกแบบและก่อสร้าง
สำนักงานอธิการบดี
มหาวิทยาลัยพะเยา


ผู้ตรวจ :

วิศวกรโยธา :

วิศวกรไฟฟ้า :


วิศวกรสุขาภิบาล :

วิศวกรเครื่องกล :

รายงานการ


ผู้ตรวจ :

นายปิยะภัทร ไวทยกุล
หัวหน้างานออกแบบและก่อสร้าง

ผู้เขียน :

นายชัชกร พุทวงค์

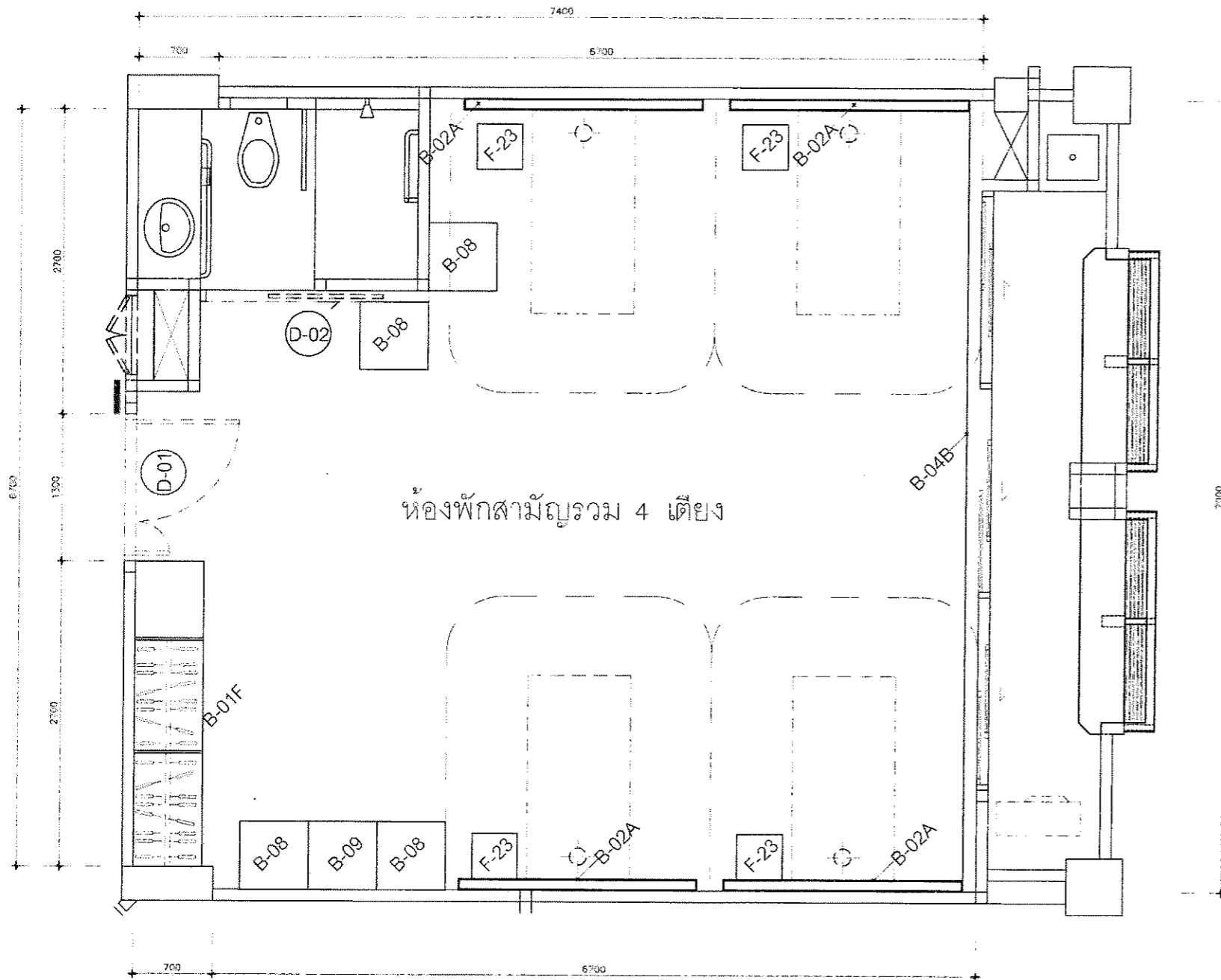
วันเดือนปี :
14/07/64

แผ่นที่ :
ID-00B

รวม :
117

ครุภัณฑ์ประกอบอาคารในห้องพักผู้ป่วย และอาคารต่างๆ

1. ครุภัณฑ์ประจำห้องพักสามัญ 4 เตียง (ขนาดห้อง 7x7 ตร.ม.) วอร์ด 1 ชั้น-2 และวอร์ด 2 ชั้น-1/ชั้น-2



ครุภัณฑ์ประจำห้องพักสามัญ 4 เตียง

ลำดับ	รายการ	รหัส	จำนวน
1	ชุดตู้เก็บของพร้อมตู้ยาและตู้เสื้อผ้า	B-01f	1 ชุด
2	ชุดตกแต่งผนังหัวเตียง	B-02A	4 ชุด
3	ชุดประตูบานเปิดคู่ห้องพัก	D-01	1 ชุด
4	ชุดประตูบานเลื่อนห้องน้ำ	D-02	1 ชุด
5	ชุดตู้สูง h เก็บเอกสารบานเปิดคู่	B-08	4 ชุด
6	ชุดตู้สูง h เก็บเอกสารบานเปิดคู่	B-09	1 ชุด
7	ชุดตู้เตียงข้างหัวเตียง	F-23	4 ชุด
8	ชุดงานม่าน 5.30 ม.	B-04b	1 ชุด

Room and Furniture Plan

SCALE 1 : 50

ขนาดแปลนหน้ากระดาษ A3 (แนวนอน)



โครงการ :
จ้างทำครุภัณฑ์ประกอบอาคารพร้อม
ติดตั้ง โรงพยาบาลมหาวิทยาลัยพะเยา
จำนวน 18 รายการ

เจ้าของ :
มหาวิทยาลัยพะเยา
ตำแหน่ง ผอ. รักษาราชการแทน

อนุมัติ :

รศ.ดร.สุกกร พงษ์สง่างาม
อธิการบดีมหาวิทยาลัยพะเยา

ออกแบบโดย :
งานออกแบบและก่อสร้าง
สำนักงานอธิการบดี
มหาวิทยาลัยพะเยา

ผู้ตรวจ :

วิศวกรโยธา :

วิศวกรไฟฟ้า :

วิศวกรสุขาภิบาล :

วิศวกรเครื่องกล :

รายงานการ

รศ.ดร.สุกกร พงษ์สง่างาม

ผู้ตรวจ

นายปิยะภัทร ไชยกุล
หัวหน้างานออกแบบและก่อสร้าง

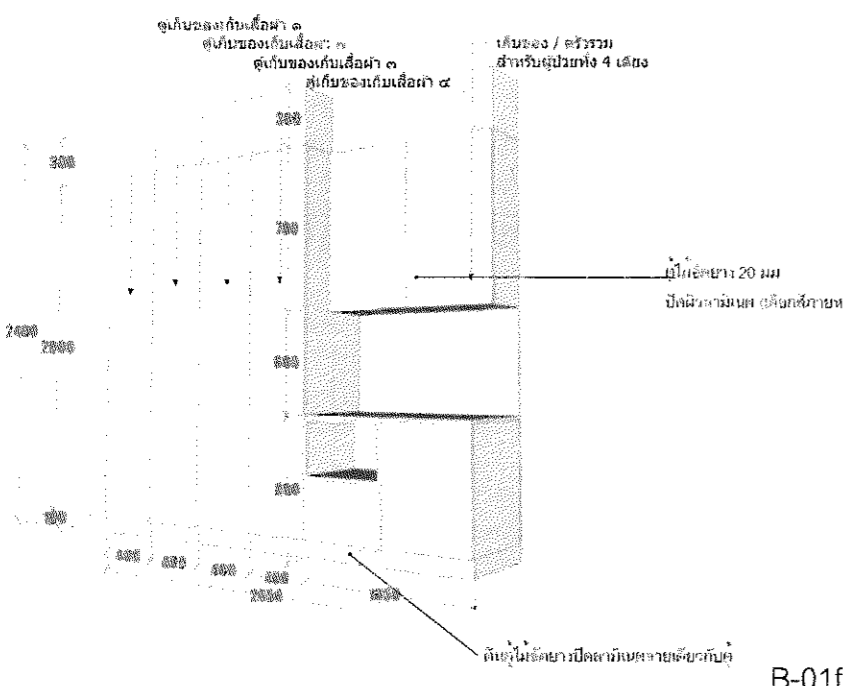
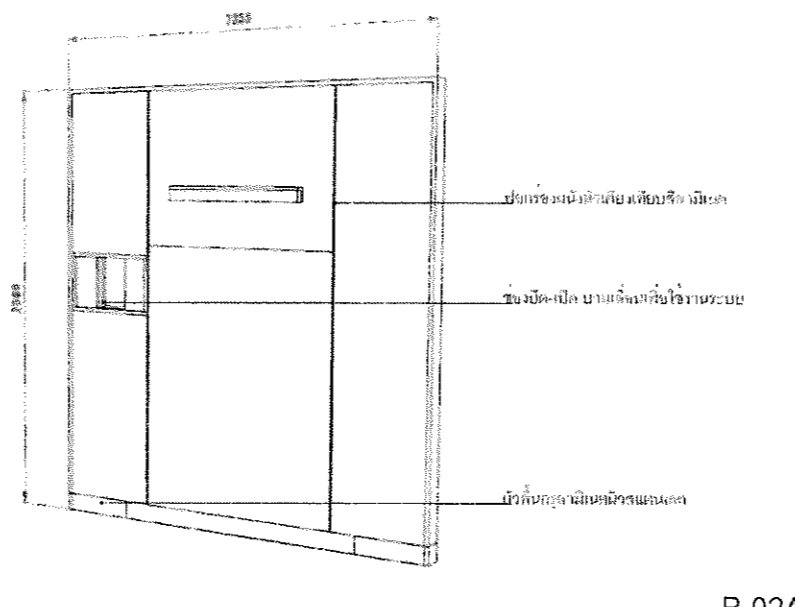
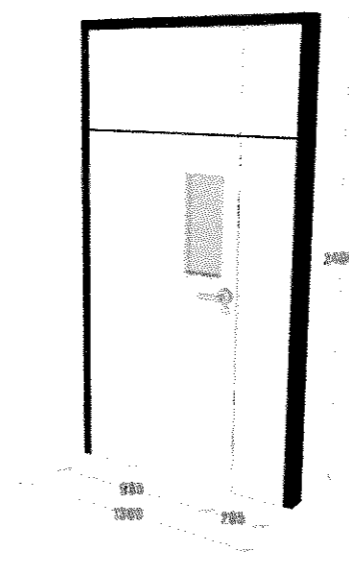


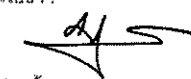
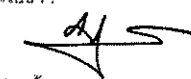
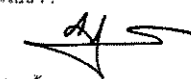
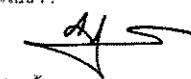
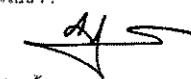
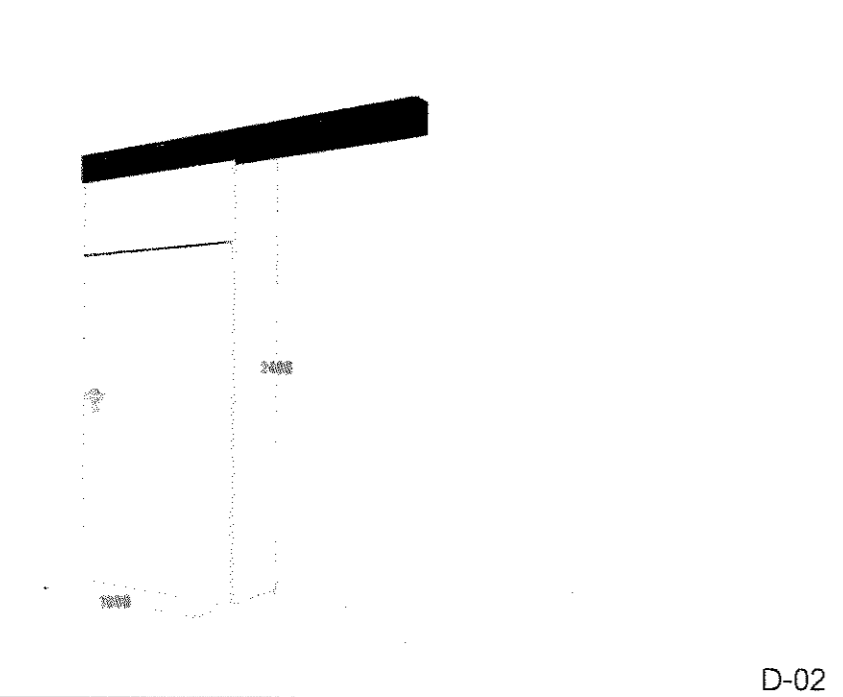
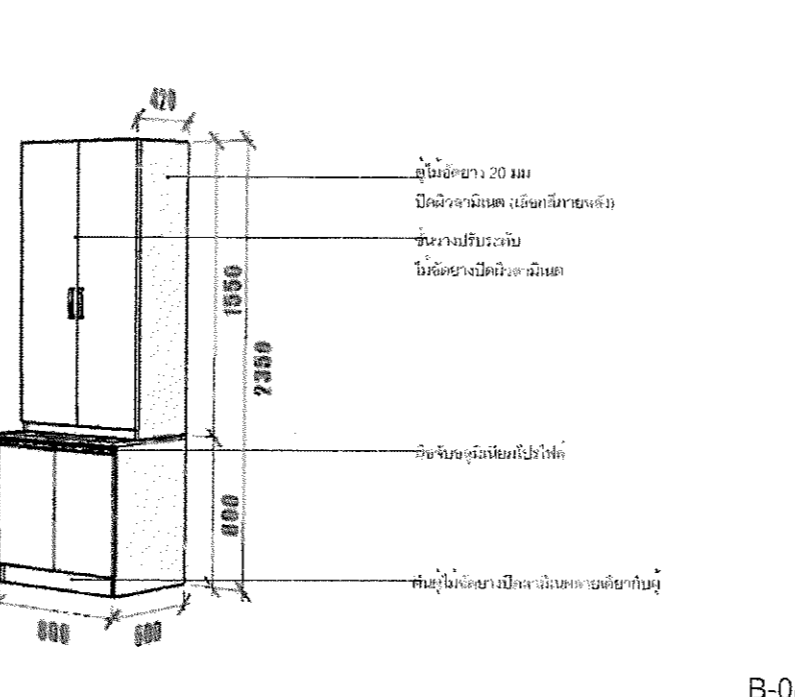
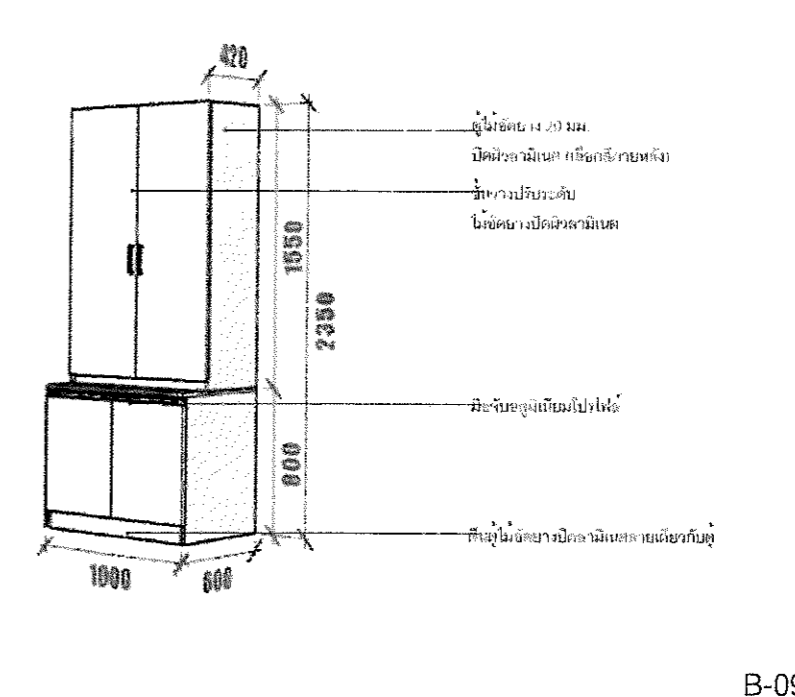

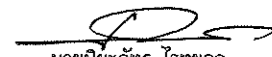
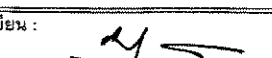
ผู้เขียน :

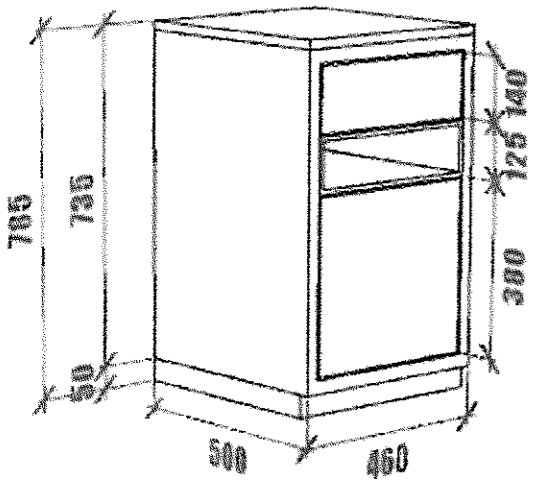
นายธัชกร หุทธงค์

วันเดือนปี :
14/07/64

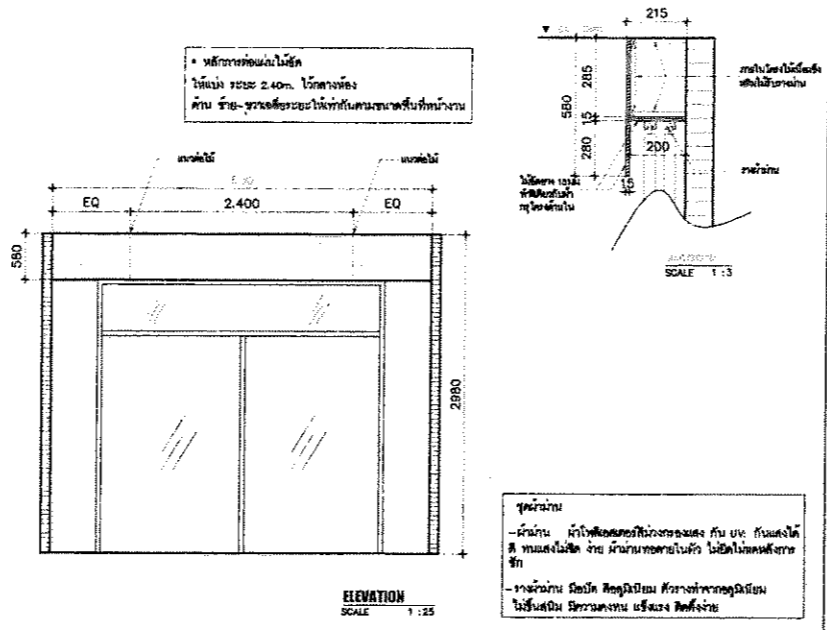
รวม :
117

แผ่นที่ :
ID-01

วัตถุประสงค์ของอาคารและผู้ใช้ B-01f	สดุดเกล้า มหาวิทยาลัย B-02A	วัตถุประสงค์ของอาคาร D-01	วัตถุประสงค์ของอาคาร D-01
 <p>B-01f</p>	 <p>B-02A</p>	 <p>D-01</p>	 <p>โครงการ : จ้างทำครุภัณฑ์ประกอบอาคารพร้อมติดตั้ง โรงพยาบาลมหาวิทยาลัยพะเยา จำนวน 18 รายการ</p> <p>เจ้าของ : มหาวิทยาลัยพะเยา สำนักช่าง ฐานเอเชีย จังหวัดพะเยา</p> <p>อนุมัติ :  รศ.ดร.สุภกร พงศบางโพธิ์ อธิการบดีมหาวิทยาลัยพะเยา</p> <p>ออกแบบโดย : งานออกแบบและก่อสร้าง สำนักงานอธิการบดี มหาวิทยาลัยพะเยา</p> <p>ผู้ตรวจ : </p> <p>วิศวกรโยธา : </p> <p>วิศวกรไฟฟ้า : </p> <p>วิศวกรสุขาภิบาล : </p> <p>วิศวกรเครื่องกล : </p>
<p>- ชุดตู้ไม้อัดยาง 20 มม. ปิดผิวลามิเนตและแผ่นปิดขอบ PVC</p>	<p>- โครงตู้ไม้อัดยาง 20 มม. ปิดผิวลามิเนต</p>	<p>- ประตูไม้อัดกรูโครงตามแบบ เล็กสีและวัสดุปิดผิวภายหลัง</p>	
<p>- ภายในชั้นปรับระดับและชั้นติดตั้งไม้อัดยาง 20 มม. ปิดผิวลามิเนต</p>	<p>- ปิดขอบไม้จริงทำสีธรรมชาติ</p>		
<p>- บานพับถ่วงแบบ Soft Close</p>			
<p>- มือจับในตัวพร้อมกุญแจล็อคบานตู้</p>			
วัตถุประสงค์ของอาคาร D-02	วัตถุประสงค์ของอาคาร B-08	วัตถุประสงค์ของอาคาร B-09	วัตถุประสงค์ของอาคาร B-09
 <p>D-02</p>	 <p>B-08</p>	 <p>B-09</p>	 <p>รายงานการ :  นายปิยะภัทร ไชยกุล หัวหน้างานออกแบบและก่อสร้าง</p> <p>ผู้ตรวจ :  นายธีรกร พงศบางโพธิ์</p>
<p>- ประตูไม้อัดกรูโครงตามแบบ เล็กสีและวัสดุปิดผิวภายหลัง</p>	<p>- ชุดตู้ไม้อัดยาง 20 มม. ปิดผิวลามิเนตและแผ่นปิดขอบ PVC</p>	<p>- ชุดตู้ไม้อัดยาง 20 มม. ปิดผิวลามิเนตและแผ่นปิดขอบ PVC</p>	
<p>- ภายในชั้นปรับระดับไม้อัดยาง 20 มม. ปิดผิวลามิเนตและแผ่นปิดขอบ</p>	<p>- ภายในชั้นปรับระดับไม้อัดยาง 20 มม. ปิดผิวลามิเนตและแผ่นปิดขอบ</p>	<p>- ภายในชั้นปรับระดับไม้อัดยาง 20 มม. ปิดผิวลามิเนตและแผ่นปิดขอบ</p>	
<p>- บานเปิดแบบ Soft Close</p>	<p>- บานเปิดแบบ Soft Close</p>	<p>- บานเปิดแบบ Soft Close</p>	
<p>- มือจับอลูมิเนียมโปรไฟล์ กุญแจล็อคบานตู้</p>	<p>- มือจับอลูมิเนียมโปรไฟล์ กุญแจล็อคบานตู้</p>	<p>- มือจับอลูมิเนียมโปรไฟล์ กุญแจล็อคบานตู้</p>	<p>วันเดือนปี : 14/07/64</p> <p>แผ่นที่ : ID-02</p> <p>รวม : 117</p>



F-23



B-04b

- | | |
|---|---|
| - วัสดุไม้อัดยาง 20 มม. ปิดผิวลามิเนตและแผ่นปิดขอบ PVC | - ผ้าม่านกัน UV, กันแสง สีไม่ซีด |
| - ภายในชั้นปรับระดับและชั้นติดตายไม้อัดยาง 20 มม. ปิดผิวลามิเนต | - ราวบานมือปิดสีขาว |
| - รางเลื่อนลิ้นชักแบบ Soft Close | - รางอลูมิเนียมไม่ขึ้นสนิม มีความคงทน แข็งแรง |
| - มือจับในตัว | |



โครงการ :
 จ้างทำครุภัณฑ์ประกอบอาคารพร้อมติดตั้ง โรงพยาบาลมหาวิทยาลัยพระปกเกล้า
 จำนวน 18 รายการ

เจ้าของ :
 มหาวิทยาลัยพระปกเกล้า
 ตำบลเม็กกา อำเภอเมือง จังหวัดพะเยา

อนุมัติ :

 รศ.ดร.สุกกร พงศบางโพธิ์
 อธิการบดีมหาวิทยาลัยพะเยา

ออกแบบโดย :
 งานออกแบบและก่อสร้าง
 สำนักงานอธิการบดี
 มหาวิทยาลัยพะเยา

ผู้ตรวจ :
 วิศวกรโยธา :

 วิศวกรไฟฟ้า :
 วิศวกรสุขาภิบาล :
 วิศวกรเครื่องกล :



ผู้ตรวจ :

 นายปิยะภัทร ไวยกุล
 หัวหน้างานออกแบบและก่อสร้าง

ผู้เขียน :

 นายธีชกร พุทธวงค์

วันเดือนปี :
 14/07/64

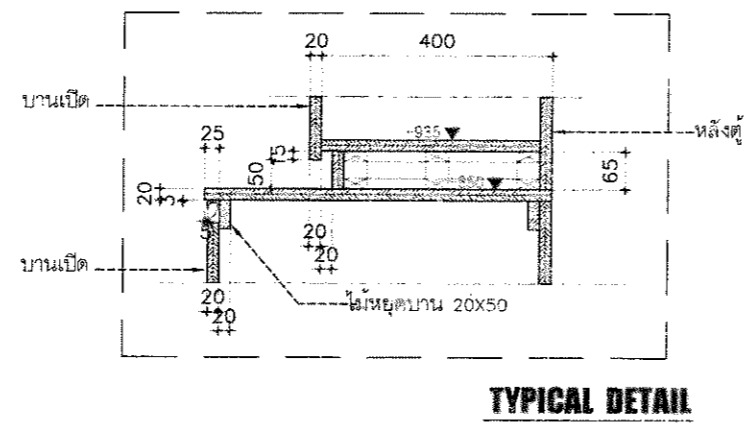
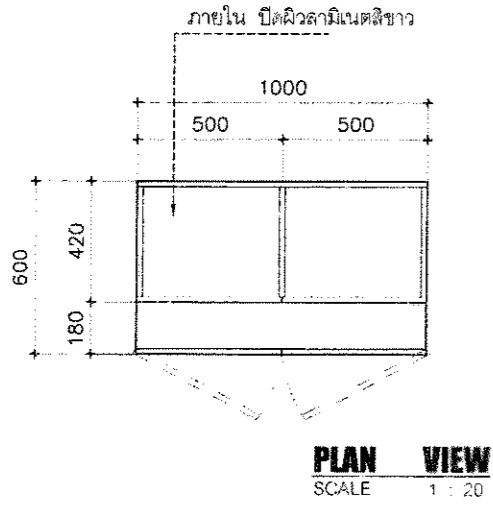
แผ่นที่ :
 ID-03

รวม :
 117



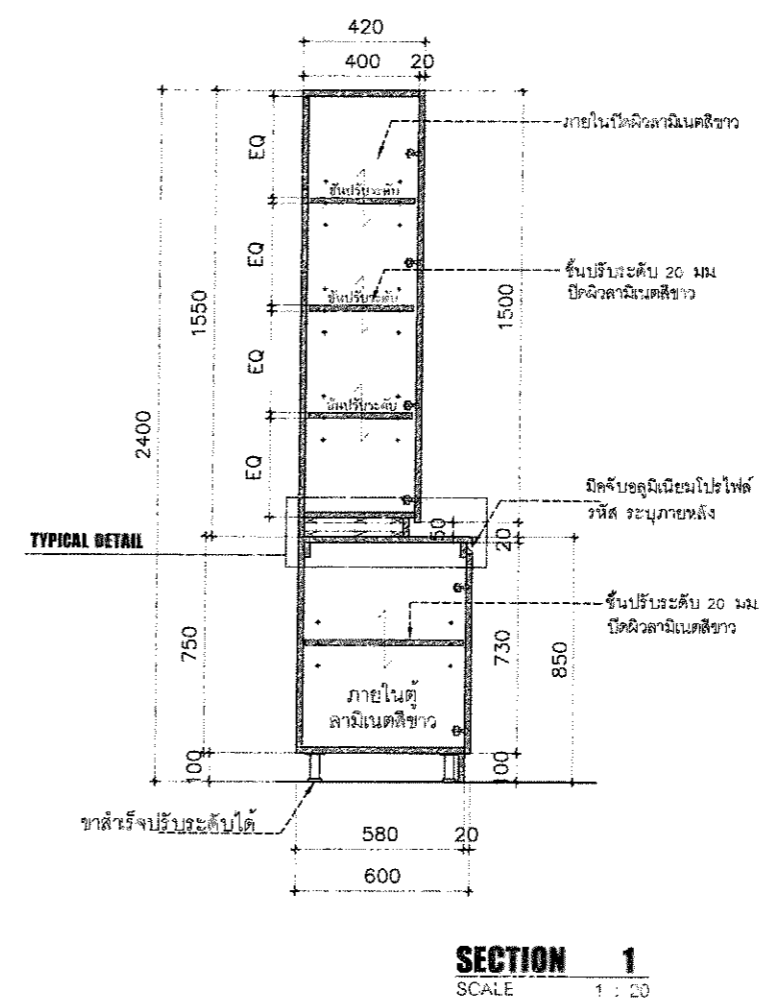
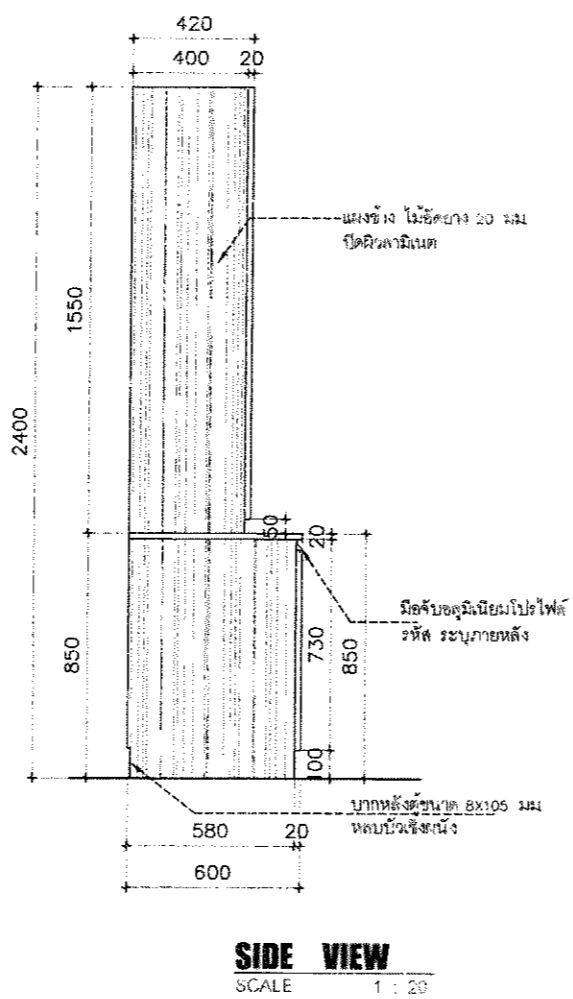
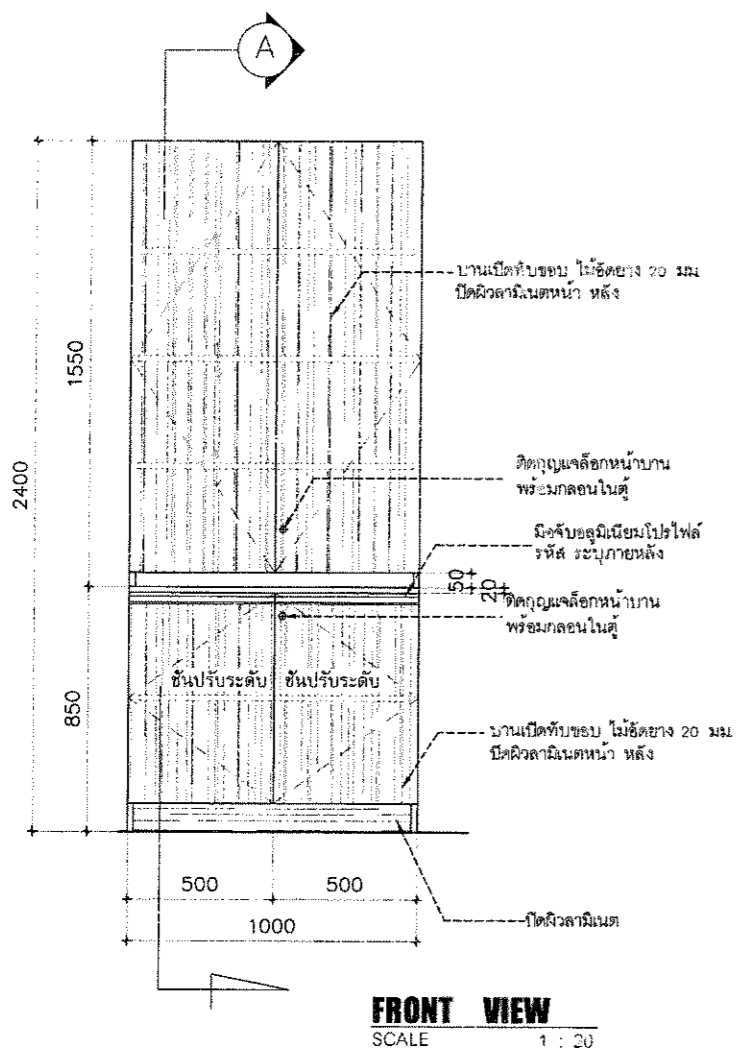
B-09 ชุดตู้สูง h เก็บเอกสารบนบานเปิดคู่

- ภายนอก ปิดผิวลามิเนต(สีอ่อน) แผ่นปิดขอบ(สีอ่อน)
- ภายใน+ ชั้นปรับ ปิดผิวลามิเนตสีขาว



ชุดตู้สูง h เก็บเอกสารบนบานเปิดคู่

ลำดับที่	รายการอุปกรณ์	รหัส	จำนวน	หน่วย
1	บานพับด้วย แอมป์ SOFT CLOSE	ระบุภายหลัง	12	ตัว
2	มือจับอลูมิเนียมแบบโปรไฟล์ ตัดความยาว 50cm	ระบุภายหลัง	500X2	เส้น
3	กฏเหล็กหน้าบานเปิด	ระบุภายหลัง	1	ชุด



โครงการ :
จ้างทำครุภัณฑ์ประกอบอาคารพร้อม
ติดตั้ง โรงพยาบาลมหาวิทยาลัยพะเยา
จำนวน 18 รายการ

เจ้าของ :
มหาวิทยาลัยพะเยา
ศาลากลาง อ.เมือง จ.พะเยา

อนุมัติ :

รศ.ดร.สุกักร หงสงบางโพธิ์
อธิการบดีมหาวิทยาลัยพะเยา

ออกแบบโดย :
งานออกแบบและก่อสร้าง
สำนักงานอธิการบดี
มหาวิทยาลัยพะเยา

ผู้ตรวจ :
วิศวกรโยธา :
วิศวกรไฟฟ้า :
วิศวกรสุขาภิบาล :
วิศวกรเครื่องกล :

รายงานการ :

ผู้เขียน :

นายชัชกร พุทธิวงค์
หัวหน้างานออกแบบและก่อสร้าง

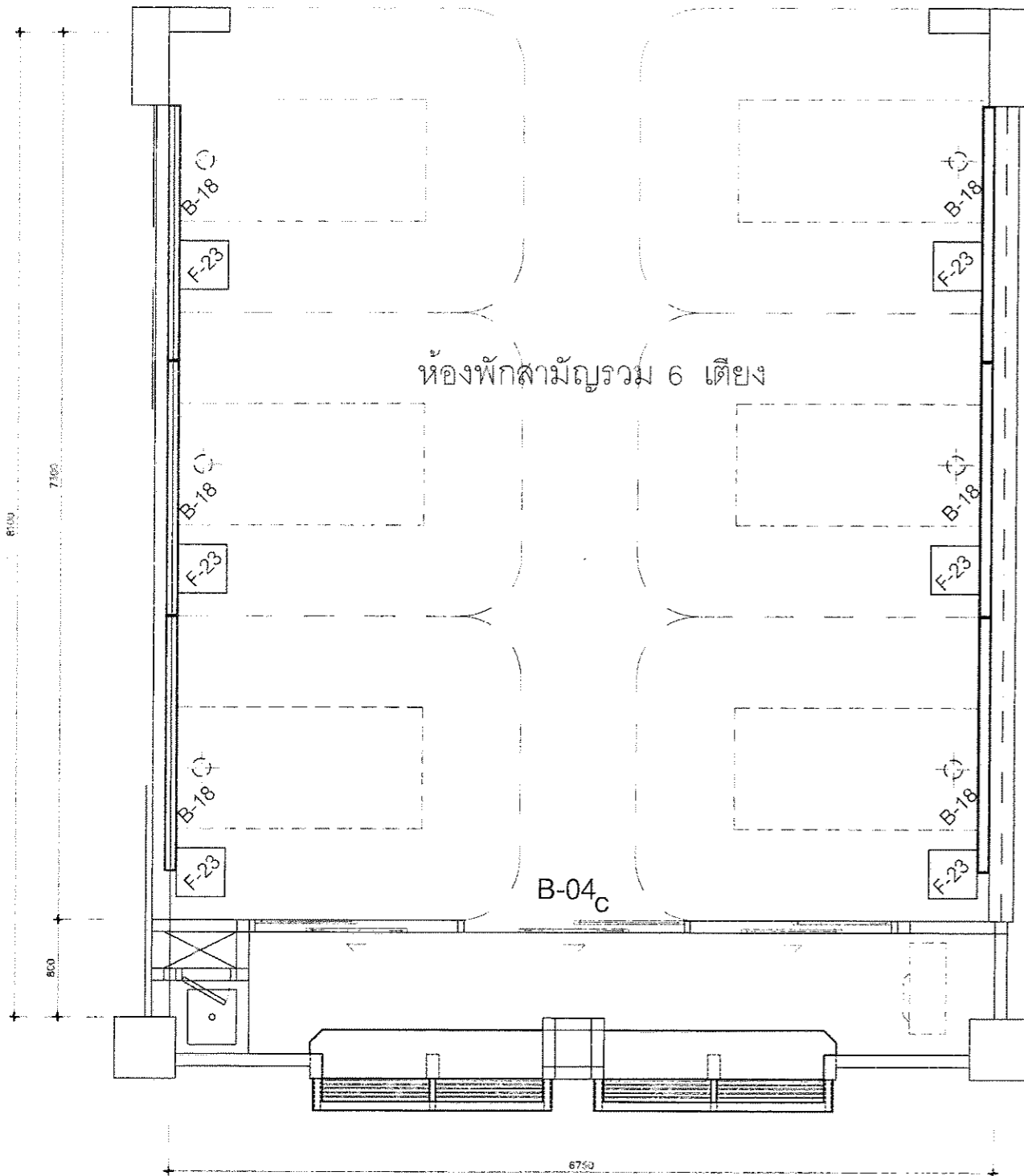
วันเดือนปี :
14/07/64

แผ่นที่ :
ID-04

รวม :
117

ครุภัณฑ์ประกอบอาคารในห้องพักผู้ป่วย และอาคารต่างๆ

2. ครุภัณฑ์ประจำห้องพักสามัญ 6 เตียง (ขนาดห้อง 7x7 ตร.ม.) วอร์ด 1 ชั้น-2 และ วอร์ด 2 ชั้น-1/ชั้น-2



ครุภัณฑ์ประจำห้องพักสามัญ 6 เตียง

ลำดับ	รายการ	รหัส	จำนวน
1	ชุดตกแต่งผนังหัวเตียง	B-18	2 ชุด
2	ชุดตู้เตียงข้างหัวเตียง	F-23	6 ชุด
3	ชุดงานม่าน 6.50 ม.	B-04c	1 ชุด

Room and Furniture Plan

SCALE 1 : 50

(ขนาดเป็นความถ่วงน้ำหนักจริง)



โครงการ :

จ้างทำครุภัณฑ์ประกอบอาคารพร้อม
ติดตั้ง โรงพยาบาลมหาวิทยาลัยพะเยา
จำนวน 18 รายการ

เจ้าของ :

มหาวิทยาลัยพะเยา
ตำบลแม่กา อำเภอเมือง จังหวัดพะเยา

อนุมัติ :

รศ.ดร.สุภกร พงศบางโพนธ์
อธิการบดีมหาวิทยาลัยพะเยา

ออกแบบโดย :

งานออกแบบและก่อสร้าง
สำนักงานอธิการบดี
มหาวิทยาลัยพะเยา

ผู้ตรวจ :

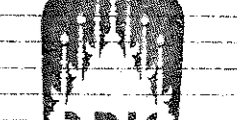
วิศวกรโยธา :

วิศวกรไฟฟ้า :

วิศวกรสุขาภิบาล :

วิศวกรเครื่องกล :

รายงานการ :



ผู้ตรวจ :

นายปิยะภัทร ไทยกุล
หัวหน้างานออกแบบและก่อสร้าง

ผู้เขียน :

นายรัชกร พุทธวงศ์

วันเดือนปี :

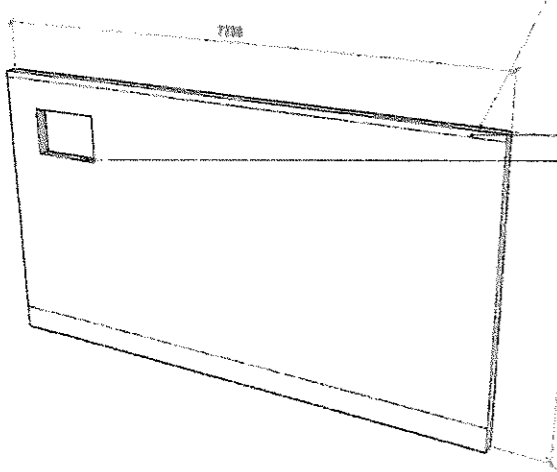
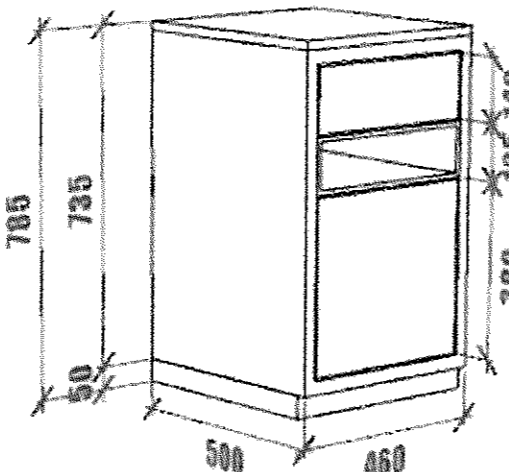
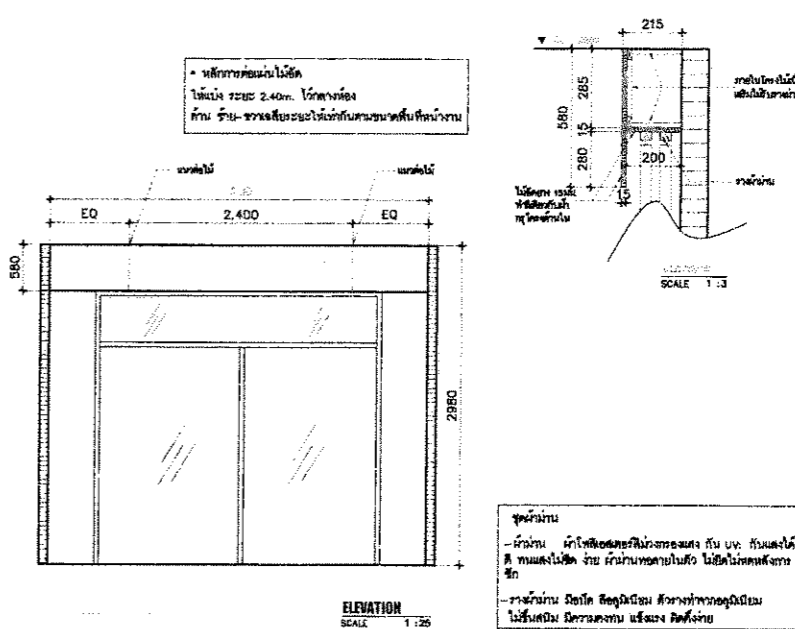


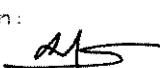

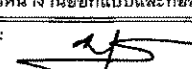
14/07/64

แผ่นที่ :

ID-05

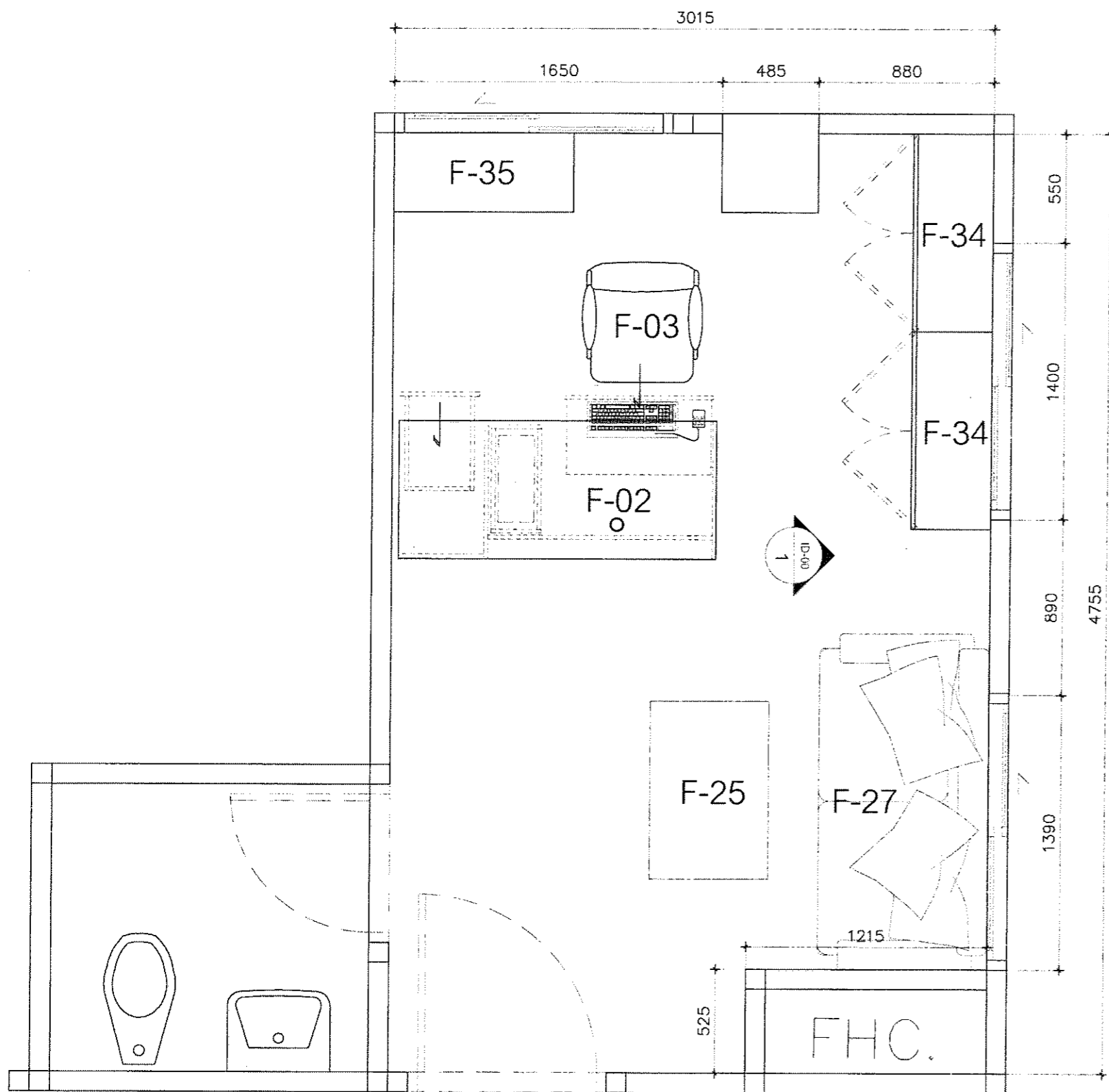
รวม :

117

ชุดแบบแปลนรายการ	ชุดแบบแปลนรายการ	ชุดแบบแปลนรายการ	
<p>B-18</p> <p>ขนาดปรับตามหน้างานจริง</p>  <p>ขนาดของบานพับยึดยึดกับตัวบานพับ ขนาดเปิด เพื่อใช้ ประตูบาน</p> <p>B-18</p>	<p>F-23</p> <p>ขนาดปรับตามหน้างานจริง</p>  <p>F-23</p>	<p>E-04b</p> <p>ขนาดปรับตามหน้างานจริง</p>  <p>ขนาดปรับตามหน้างานจริง</p> <p>E-04b</p>	 <p>โครงการ :</p> <p>จ้างทำครุภัณฑ์ประกอบอาคารพร้อมติดตั้ง โรงพยาบาลมหาวิทยาลัยพะเยา จำนวน 18 รายการ</p> <p>เจ้าของ :</p> <p>มหาวิทยาลัยพะเยา สำนักงาน อําเภอเมือง จังหวัดพะเยา</p> <p>อนุมัติ :</p>  <p>รศ.ดร.สุกกร พงศ์บางโพธิ์ อธิการบดีมหาวิทยาลัยพะเยา</p>
<p>- โครงตู้ไม้อัดยาง 20 มม. ปิดผิวลามิเนต</p>	<p>- ชุดตู้ไม้อัดยาง 20 มม. ปิดผิวลามิเนตและแผ่นปิดขอบ PVC</p>	<p>- ฝาบานกัน UV, กันแสง สีไม่ซีด</p>	<p>ออกแบบโดย :</p> <p>งานออกแบบและก่อสร้าง สำนักงาน อธิการบดี มหาวิทยาลัยพะเยา</p>
<p>- ปิดขอบไม้จริงทำสีธรรมชาติ</p>	<p>- ภายในชั้นปรับระดับและชั้นติดตายไม้อัดยาง 20 มม. ปิดผิวลามิเนต</p>	<p>- ราวบานมือบิดสีขาว</p>	<p>ผู้ตรวจ :</p>
<p></p>	<p>- รางเลื่อนลิ้นชักแบบ Soft Close</p>	<p>- รางอลูมิเนียมไม่ขึ้นสนิม มีความคงทน แข็งแรง</p>	<p>วิศวกรโยธา :</p> 
<p></p>	<p>- มือจับในตัว</p>	<p></p>	<p>วิศวกรไฟฟ้า :</p>
<p></p>	<p></p>	<p></p>	<p>วิศวกรสุขาภิบาล :</p>
<p></p>	<p></p>	<p></p>	<p>วิศวกรเครื่องกล :</p>
<p></p>	<p></p>	<p></p>	<p>รายงาน :</p> 
<p></p>	<p></p>	<p></p>	<p>ผู้ตรวจ :</p>
<p></p>	<p></p>	<p></p>	<p>นายบัญชากร ไทพุกกุล หัวหน้างานออกแบบและก่อสร้าง</p>
<p></p>	<p></p>	<p></p>	<p>ผู้เขียน :</p>  <p>นายธัชกร พุทธรังค์</p>
<p></p>	<p></p>	<p></p>	<p>วันเดือนปี : 14/07/64</p>
<p></p>	<p></p>	<p></p>	<p>แผ่นที่ : ID-06</p>
<p></p>	<p></p>	<p></p>	<p>รวม : 117</p>

ครุภัณฑ์ประกอบอาคารในห้องพักผู้ป่วย และอาคารต่างๆ

3.ห้องพักแพทย์ WARD-1 ชั้น-2 และเวิร์ด 2 ชั้น-1/ชั้น-2



ครุภัณฑ์ประจำห้องพักแพทย์

ลำดับ	รายการ	รหัส	จำนวน	หน่วย
1	ชุดตู้เตียงบานเปิดคู่	F-34	2	ชุด
2	ชุดตู้เตียงบานลิ้นชักคู่	F-35	1	ชุด
3	โต๊ะกลาง COFFEE TABLE	F-25	1	ชุด
4	โซฟายาว 2 ที่นั่ง	F-27	1	ชุด
5	โต๊ะทำงานแพทย์	F-02	1	ชุด
6	เก้าอี้สำนักงานทั่วไป	F-03	1	ตัว

Room and Furniture Plan

SCALE 1 : 25



โครงการ :

จ้างทำครุภัณฑ์ประกอบอาคารพร้อม
ติดตั้ง โรงพยาบาลมหาวิทยาลัยพะเยา
จำนวน 18 รายการ

เจ้าของ :

มหาวิทยาลัยพะเยา
ผ่านแม่กา อำเภอเมือง จังหวัดพะเยา

อนุมัติ :

รศ.ดร.สุกกร พงศ์บางโพธิ์
อธิการบดีมหาวิทยาลัยพะเยา

ออกแบบโดย :

งานออกแบบและก่อสร้าง
สำนักงานอธิการบดี
มหาวิทยาลัยพะเยา

ผู้ตรวจ :

วิศวกรโยธา :

วิศวกรไฟฟ้า :

วิศวกรสุขาภิบาล :

วิศวกรเครื่องกล :

รายงานการ



ผู้ตรวจ :

นายปิยะภัทร ไทพกุล
หัวหน้างานออกแบบและก่อสร้าง

ผู้เขียน :

นายธัชกร พุทธรังค์

วันเดือนปี :

14/07/64

แผ่นที่ :

ID-07

รวม :

117

ชุดโต๊ะเขียนหนังสือเปิด

ขนาดปรับตามหน้างานจัดซื้อจัดจ้าง

F-34 ชุดโต๊ะเขียนหนังสือเปิด

วัสดุ: วัสดุเขียนหนังสือเปิด

- ภายนอก ปิดผิวลามิเนต และ แผ่นปิดขอบ PVC
- ภายใน ชั้นปรับระดับ ไม่อัดยาง 20 มม. ปิดผิวลามิเนตและแผ่นปิดขอบ
- บานพับถ่วงแบบ Soft Close
- มือจับอลูมิเนียมโปรไฟล์ ทุญแจล็อคบานตู้

(ชุดโต๊ะเขียนหนังสือ)

ลำดับ	รายการอุปกรณ์	รหัส	จำนวน	หน่วย
1	โต๊ะเขียนหนังสือเปิดพร้อมชั้นวางเอกสาร 50 ซม.	ระบุตามผัง	2	แผ่น
2	บานพับถ่วงแบบ Soft Close	ระบุตามผัง	4	ชิ้น
3				

F-34

ชุดตู้เขียนหนังสือเปิดลิ้นชัก

ขนาดปรับตามหน้างานจัดซื้อจัดจ้าง

F-35 ชุดตู้เขียนหนังสือเปิดลิ้นชัก

วัสดุ: วัสดุเขียนหนังสือเปิด

- ภายนอก ปิดผิวลามิเนต และ แผ่นปิดขอบ PVC
- ภายใน ชั้นปรับระดับ ไม่อัดยาง 20 มม. ปิดผิวลามิเนตและแผ่นปิดขอบ
- บานพับถ่วงแบบ Soft Close
- มือจับอลูมิเนียมโปรไฟล์ ทุญแจล็อคบานตู้

(ชุดตู้เขียนหนังสือ)

ลำดับ	รายการอุปกรณ์	รหัส	จำนวน	หน่วย
1	ตู้เขียนหนังสือเปิดพร้อมลิ้นชัก 50 ซม.	ระบุตามผัง	2	แผ่น
2	บานพับถ่วงแบบ Soft Close	ระบุตามผัง	4	ชิ้น
3				

F-35

โต๊ะเขียนหนังสือ

ขนาดปรับตามหน้างานจัดซื้อจัดจ้าง

F-25

F-25

- ชุดโต๊ะไม้ อัดยาง 20 มม. ปิดผิวลามิเนตและแผ่นปิดขอบ PVC

- ภายในชั้นปรับระดับไม้ อัดยาง 20 มม. ปิดผิวลามิเนตและแผ่นปิดขอบ

- บานพับถ่วงแบบ Soft Close

- มือจับอลูมิเนียมโปรไฟล์ ทุญแจล็อคบานตู้

- ชุดโต๊ะไม้ อัดยาง 20 มม. ปิดผิวลามิเนตและแผ่นปิดขอบ PVC

- รางเลื่อนลิ้นชักแบบ Soft Close

- มือจับอลูมิเนียมโปรไฟล์ ทุญแจล็อคบานตู้

- ขาพลาสติกกลมปรับระดับ

- ชุดโต๊ะกลาง Top ไม้ อัด 20 มม. ปิดผิวลามิเนต

- ขาสแตนเลสเงา

ชุดโซฟาเบาะพองน้ำหุ้มหนังตามแบบ

ขนาดปรับตามหน้างานจัดซื้อจัดจ้าง

F-27

F-27

ชุดโต๊ะทำงาน

ขนาดปรับตามหน้างานจัดซื้อจัดจ้าง

F-02

F-02

เก้าอี้เบาะพองน้ำหุ้มผ้า

ขนาดปรับตามหน้างานจัดซื้อจัดจ้าง

F-03

F-03

- ชุดโซฟาเบาะพองน้ำหุ้มหนังตามแบบ

- เบาะสามารถปรับนอนได้และเก็บได้

- รับน้ำหนักได้ 120 ถึง 150 กิโลกรัม

- ขาเป็นเหล็กพ่นสี ฐานรองพลาสติก

- ชุดโต๊ะไม้ อัดยาง 20 มม. ปิดผิวลามิเนตและแผ่นปิดขอบ PVC

- รางเลื่อนลิ้นชักแบบ Soft Close

- มือจับในตัว

- เก้าอี้เบาะพองน้ำหุ้มผ้า

- ขาสแตนเลส

- พนักพิงผ้า

- มีที่พักแขนพร้อมล้อเลื่อน 5 ล้อ

โครงการ :

จ้างทำครุภัณฑ์ประกอบอาคารพร้อมติดตั้ง โรงพยาบาลมหาวิทยาลัยพะเยา จำนวน 18 รายการ

เจ้าของ :

มหาวิทยาลัยพะเยา
สำนักงานอธิการบดี จังหวัดพะเยา

อนุมัติ :

รศ.ดร.สุภกร พงศบางโฑษ
อธิการบดีมหาวิทยาลัยพะเยา

ออกแบบโดย :

งานออกแบบและก่อสร้างสำนักงานอธิการบดี มหาวิทยาลัยพะเยา

ผู้ตรวจ :

วิศวกรโยธา :

วิศวกรไฟฟ้า :

วิศวกรสุขาภิบาล :

วิศวกรเครื่องกล :

รายงานการ :

ผู้ตรวจ :

นายปิยะภัทร ไชยกุล
หัวหน้างานออกแบบและก่อสร้าง

ผู้เขียน :

นายธีรกร พุทธิวงศ

วันเดือนปี : 14/07/64

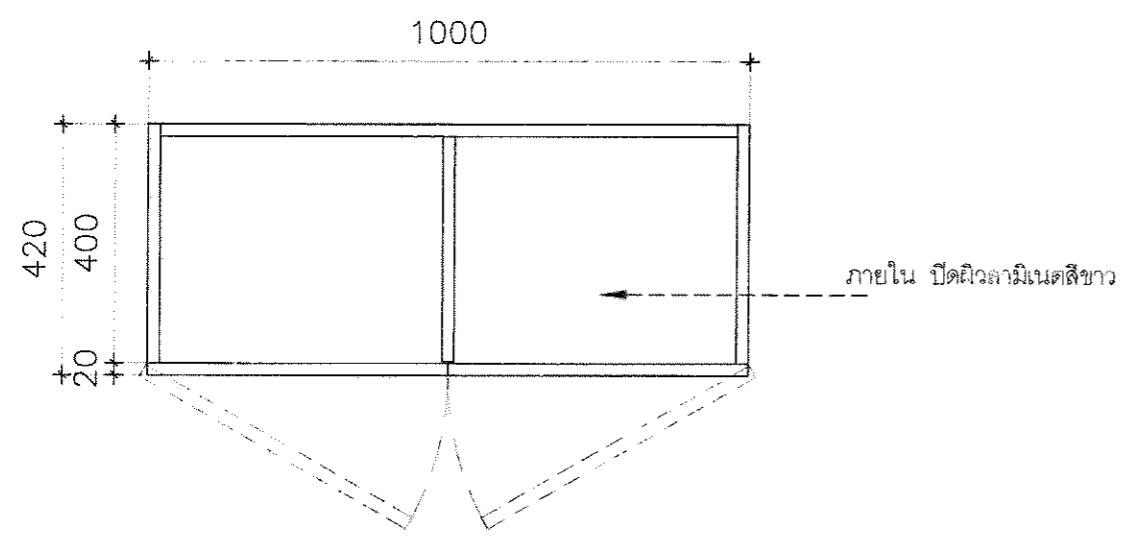
แผ่นที่ : ID-08

รวม : 117



F-34 จุดตู้เตี้ยบานเปิดคู่

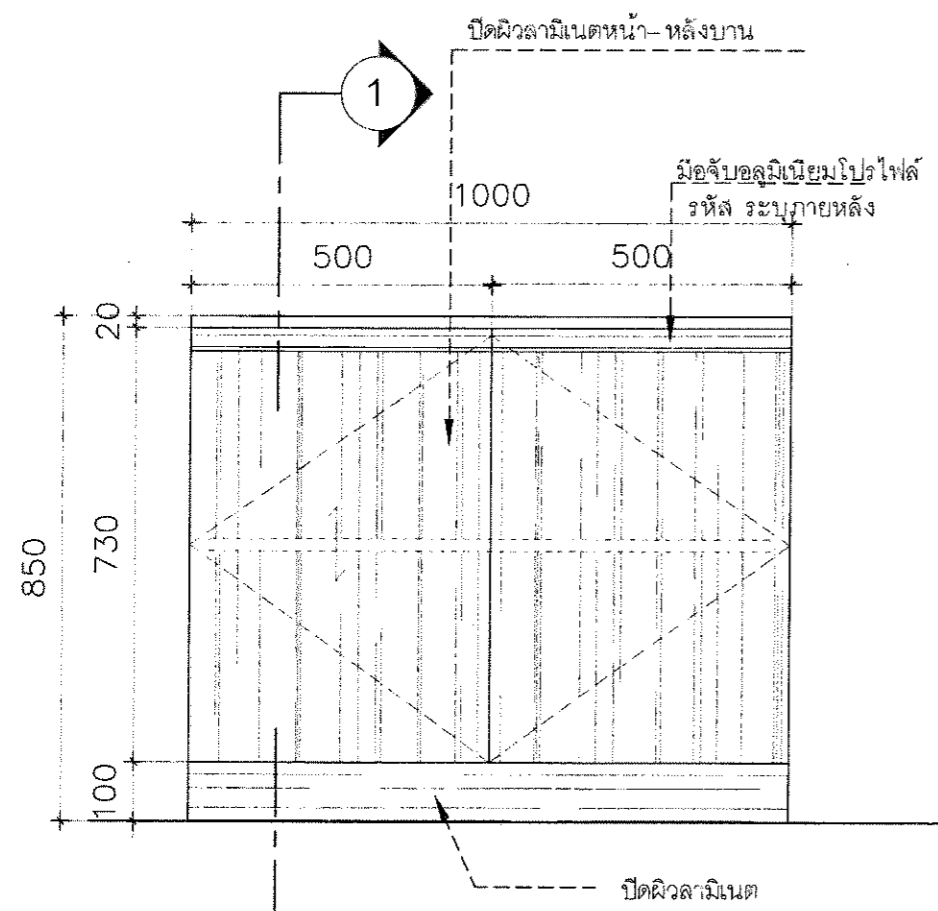
- ภายนอก ปิดผิวลามิเนต(สีอ่อน) แผ่นปิดขอบ(สีอ่อน)
- ภายใน+ ชั้นปรับ ปิดผิวลามิเนตสีขาว



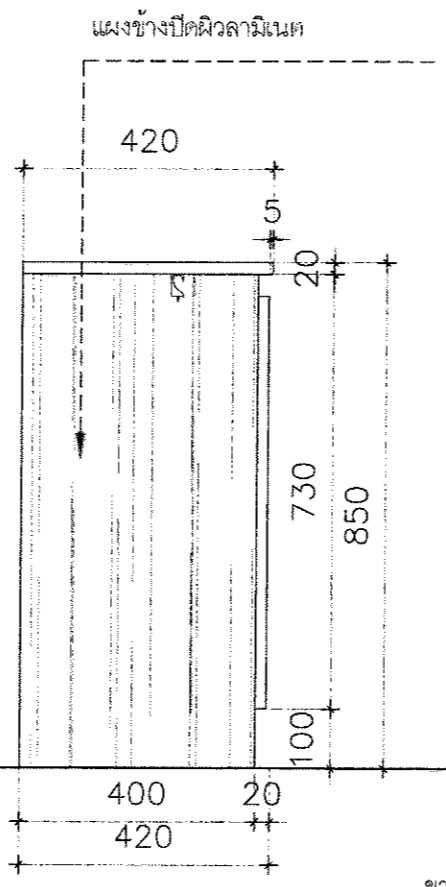
TOP VIEW
SCALE 1 : 10

(จุดตู้เตี้ยบานเปิดคู่)

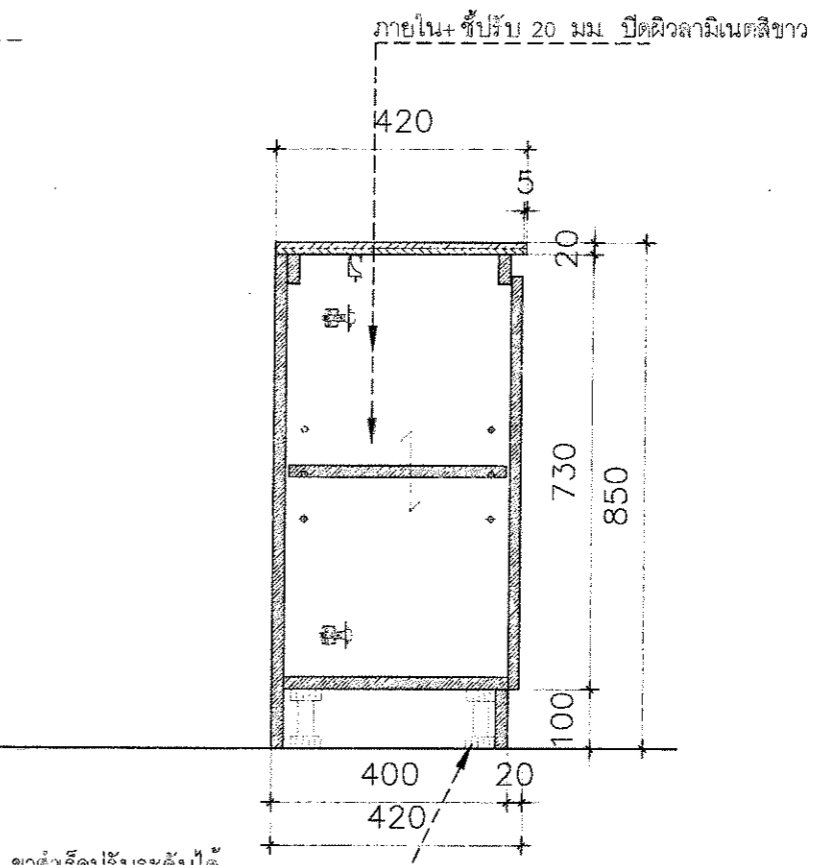
ลำดับที่	รายการอุปกรณ์	รหัส	จำนวน	หน่วย
1	มือจับอลูมิเนียมแบบโปรไฟล์ ตัดความยาว 50 cm.	ระบุภายหลัง	2	เส้น
2	บานพับด้วย แบบ SOFT CLOSE	ระบุภายหลัง	4	อัน
3				



FRONT VIEW
SCALE 1 : 10



SIDE VIEW
SCALE 1 : 10



SECTION 1
SCALE 1 : 10

โครงการ :
จัดทำครุภัณฑ์ประกอบอาคารพร้อม
ติดตั้ง โรงพยาบาลมหาวิทยาลัยพะเยา
จำนวน 18 รายการ

เจ้าของ :
มหาวิทยาลัยพะเยา
สำนักแผนก อำเภอเมือง จังหวัดพะเยา

อนุมัติ :

รศ.ดร.สุกกร พงศ์บางโพธิ์
อธิการบดีมหาวิทยาลัยพะเยา

ออกแบบโดย :
งานออกแบบและก่อสร้าง
สำนักงานอธิการบดี
มหาวิทยาลัยพะเยา

ผู้ตรวจ :
วิศวกรโยธา :

วิศวกรไฟฟ้า :
วิศวกรสุขาภิบาล :
วิศวกรเครื่องกล :

รายงาน :

ผู้ตรวจ :

ผู้เขียน :
นายปิยะภัทร ไชยกุล
หัวหน้างานออกแบบและก่อสร้าง

ผู้เขียน :

นายรัชกร พุทธรังค์

วันเดือนปี :
14/07/64

รวม :
117

แผ่นที่ :
ID-09

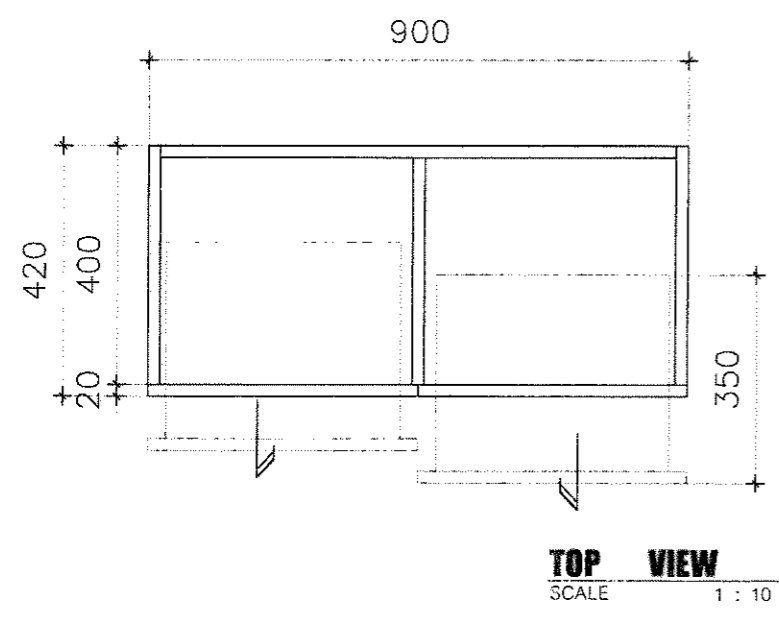


F-35

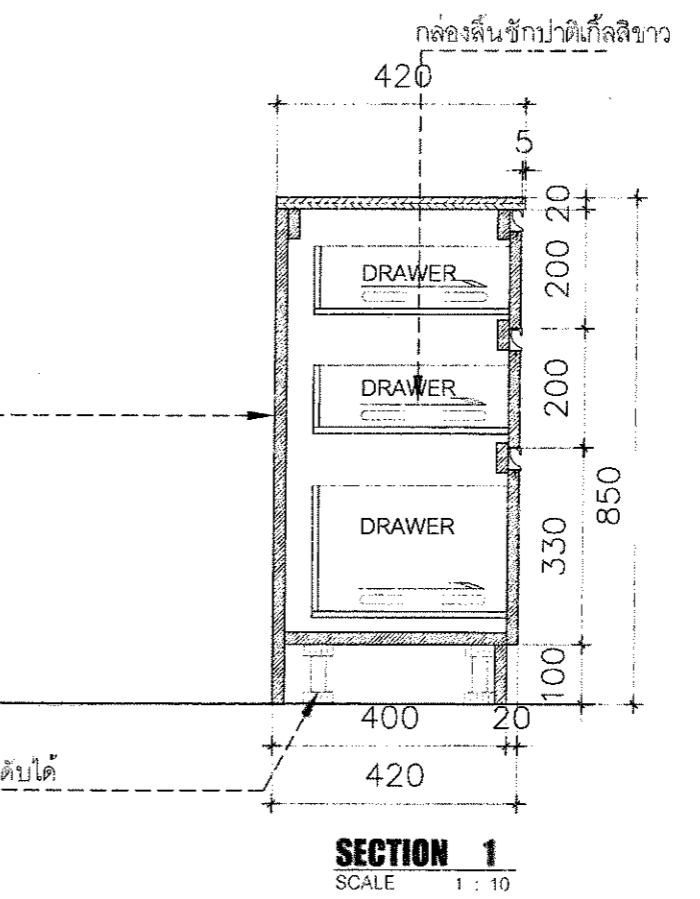
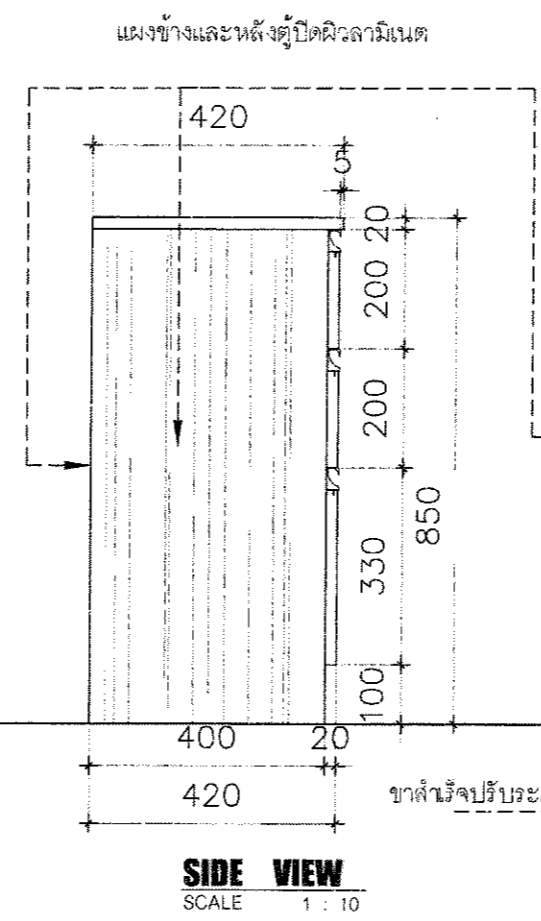
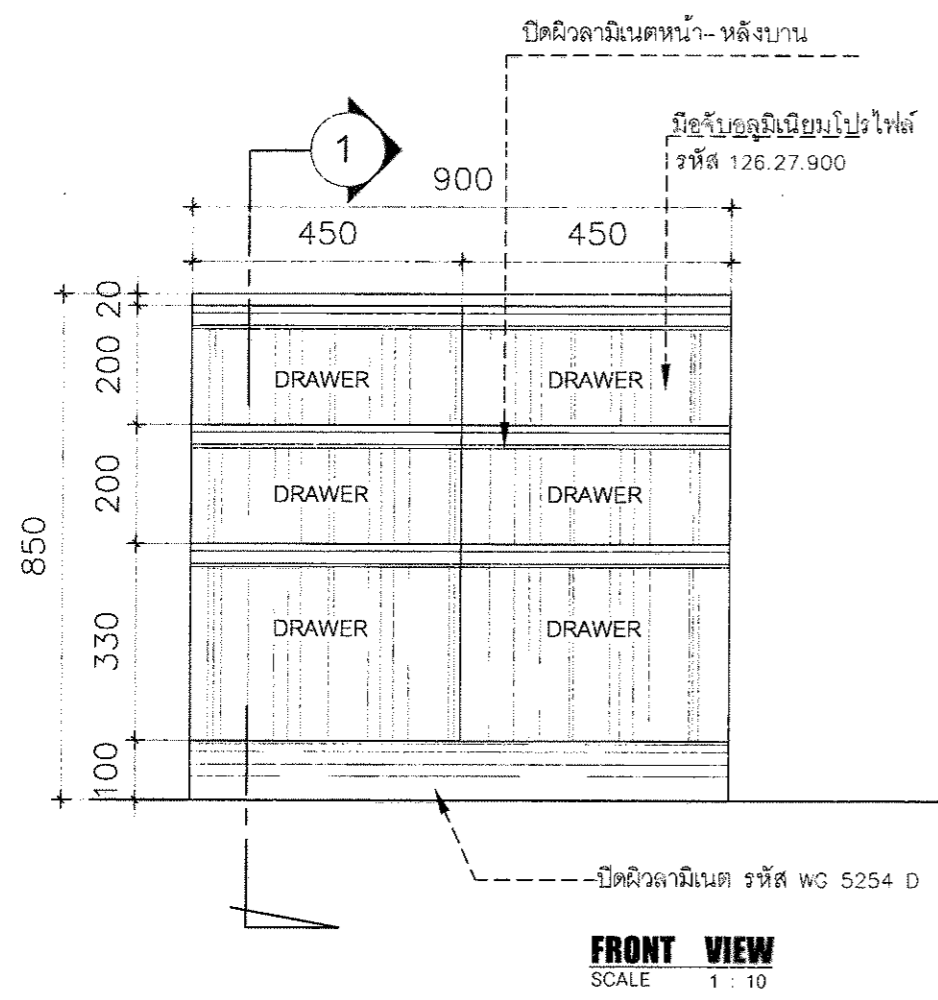
ชุดตู้เตียงบานเปิดลิ้นชักคู่

- ภายนอก ปิดผิวลามิเนต (สีอ่อน) แผ่นปิดขอบ (สีอ่อน)
- กล่องลิ้นชักปาติเกิ้ลสีขาว

(ชุดตู้เตียงบานลิ้นชักคู่)



ลำดับที่	รายการอุปกรณ์	รหัส	จำนวน	หน่วย
1	มือจับอลูมิเนียมแบบโปรไฟล์ ตัดความยาว 50 cm.	ระบุภายหลัง	6	เส้น
2	รางลิ้นชัก แบบ SOFT CLOSE 18 นิ้ว	ระบุภายหลัง	6	อัน
3		---		



โครงการ :
จ้างทำครุภัณฑ์ประกอบอาคารพร้อม
ติดตั้ง โรงพยาบาลมหาวิทยาลัยพะเยา
จำนวน 18 รายการ

เจ้าของ :
มหาวิทยาลัยพะเยา
ถนนแม่กา อำเภอเมือง จังหวัดพะเยา

อนุมัติ :

รศ.ดร.สุภากร พงศบางโพธิ์
อธิการบดีมหาวิทยาลัยพะเยา

ออกแบบโดย :
งานออกแบบและก่อสร้าง
สำนักงานอธิการบดี
มหาวิทยาลัยพะเยา

ผู้ตรวจ :

วิศวกรโยธา :

วิศวกรไฟฟ้า :

วิศวกรสุขาภิบาล :

วิศวกรเครื่องกล :

รายงานการ

ผู้ตรวจ :

นายปิยะภัทร ไชยกุล
หัวหน้างานออกแบบและก่อสร้าง

ผู้เขียน :

นายรัชกร พุทธรงค์

วันเดือนปี :
14/07/64

รวม :
117

แผ่นที่ :
ID-10

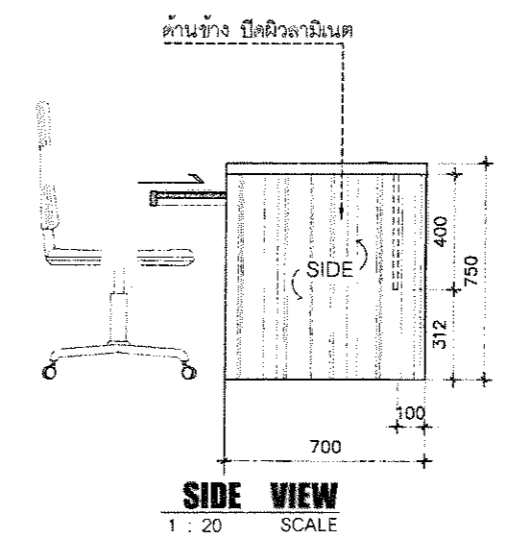
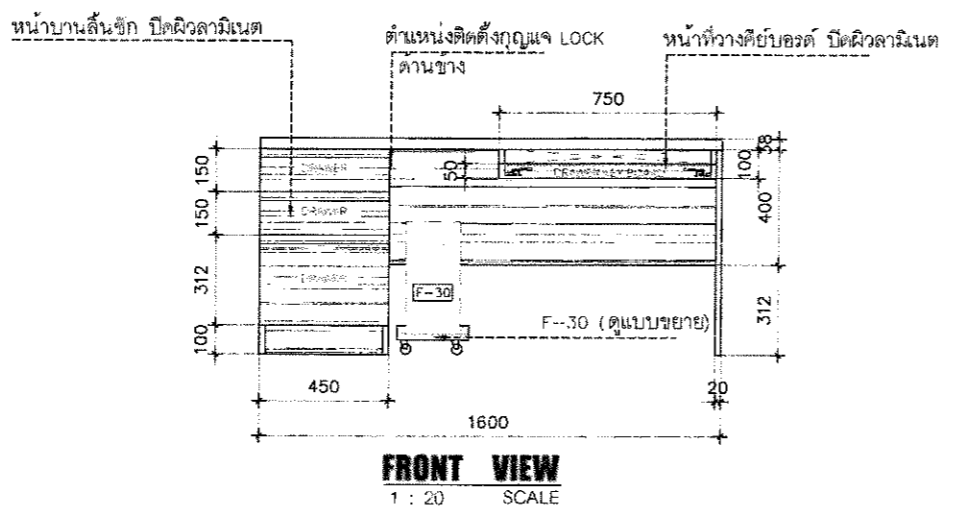
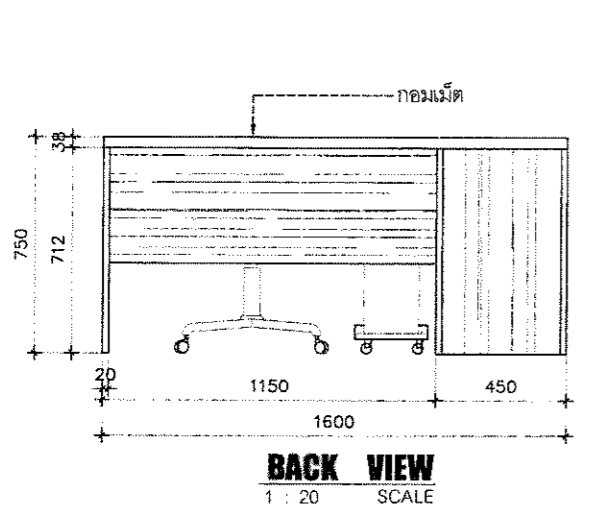
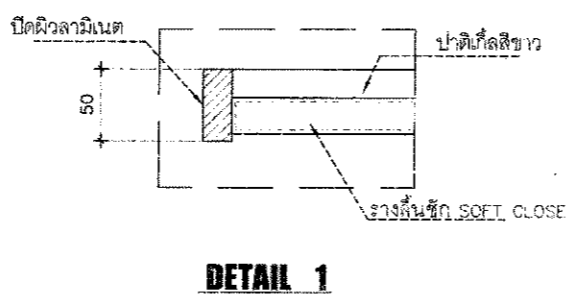
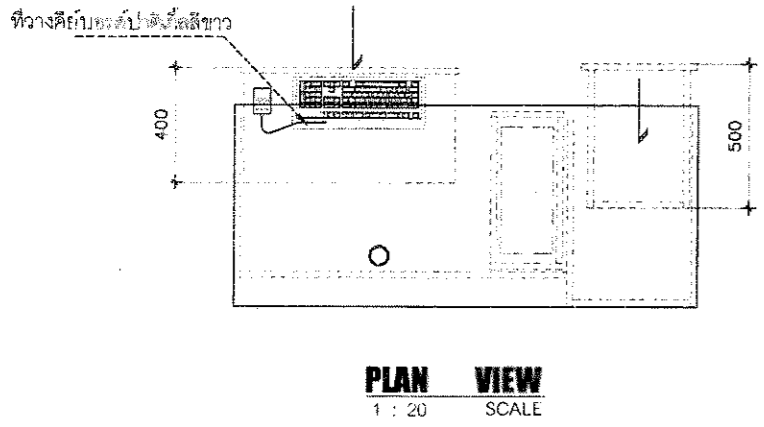
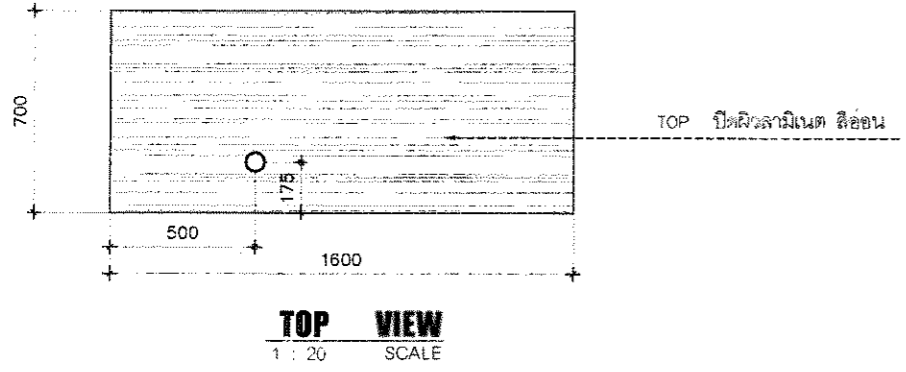
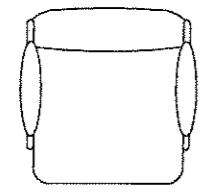


F-02/R โต๊ะทำงานแพทย์

- ภายนอก ปิดผิวลามิเนต (สีอ่อน) แผ่นปิด (สีอ่อน)
- กล่องลิ้นชัก+ ที่วางคีย์บอร์ด ปาดิเกิ้ลสีขาว

(โต๊ะทำงานหัวหน้า (แพทย์) 160x70x75cm.)

ลำดับที่	รายการอุปกรณ์	รหัส	จำนวน	หน่วย
1	มือจับบอลลูนนิยมนแบบโปรไฟล์ ตัดความยาว 40cm จำนวน 3 เส้น	ระบุภายหลัง	400x3	เส้น
2	รางลิ้นชัก สำหรับตู้ลิ้นชัก แบบ SOFT CLOSE 2ตอน 16 นิ้ว	ระบุภายหลัง	4	ชุด
3	กุญแจล็อกหน้าบานลิ้นชักแบบด้านข้าง	----	1	ชุด
4	กอมเม็ต	----	1	ชิ้น
5	CASC COMPUTER	F-30	1	ชุด



โครงการ :
จ้างทำครุภัณฑ์ประกอบอาคารพร้อม
ติดตั้ง โรงพยาบาลมหาวิทยาลัยพะเยา
จำนวน 18 รายการ

เจ้าของ :
มหาวิทยาลัยพะเยา
สำนักแผนก อำนวยการ จังหวัดพะเยา

อนุมัติ :

รศ.ดร.สุภกร พงศบางโพธิ์
อธิการบดีมหาวิทยาลัยพะเยา

ออกแบบโดย :
งานออกแบบและก่อสร้าง
สำนักงานอธิการบดี
มหาวิทยาลัยพะเยา

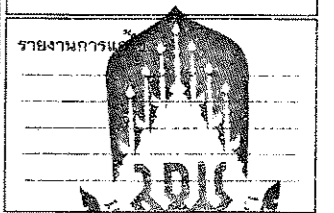
ผู้ตรวจ :

วิศวกรโยธา :

วิศวกรไฟฟ้า :

วิศวกรสุขาภิบาล :

วิศวกรเครื่องกล :



ผู้ตรวจ :

นายปิยะภัทร ไททยกุล
หัวหน้างานออกแบบและก่อสร้าง

ผู้เขียน :

นายธัชกร พุทธิวงศ์

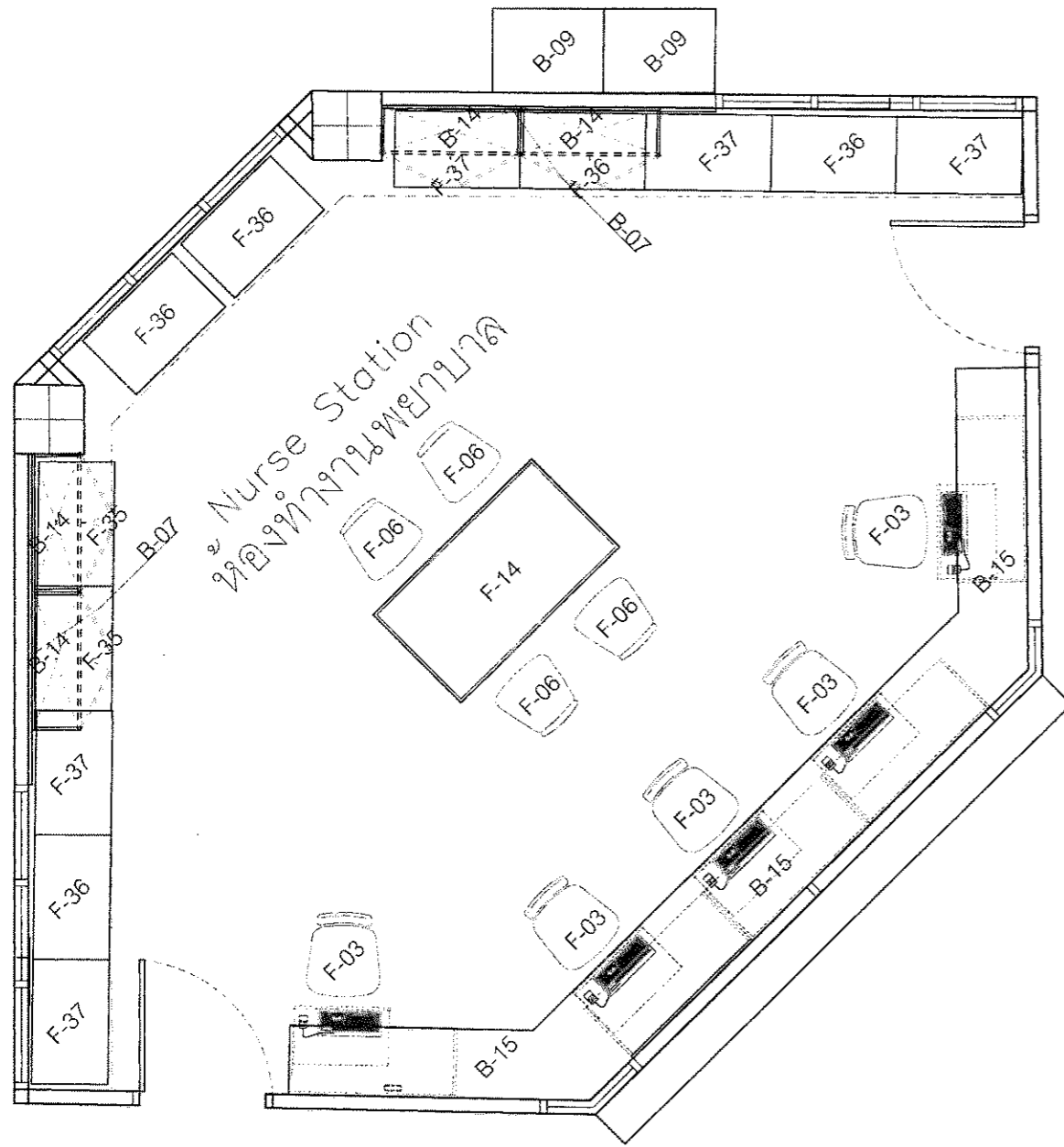
วันเดือนปี :
14/07/64

รวม :
117

แผ่นที่ :
ID-11

ครุภัณฑ์ประกอบอาคารในห้องพักผู้ป่วย และอาคารต่างๆ

4. ครุภัณฑ์ประจำห้องทำงาน-พยาบาล Nurse Station (7x7) วอร์ด 1 ชั้น-1 และวอร์ด 2 ชั้น-1/ชั้น-2



ครุภัณฑ์ประจำห้องทำงานพยาบาล

ลำดับ	รายการ	รหัส	จำนวน
1	ชุดเคาน์เตอร์ติดต่อและ บริการ 9 ม.	B-15	1 ชุด
2	โต๊ะรับประทานอาหาร 4 ที่นั่ง	F-14	1 ตัว
3	ชุดตู้แขวนบานเปิดคู่ 1.00 ม.	B-14	4 ชุด
4	ชุดตู้เตียงบานลิ้นชักคู่	F-35	2 ชุด
5	ชุดตู้สูง h เก็บเอกสารบานเปิดคู่	B-09	2 ชุด
6	ชุดกระดานตารางการทำงานไวท์บอร์ด	B-07	2 ชุด
7	เก้าอี้สำนักงานปรับระดับ	F-03	5 ตัว
8	เก้าอี้สำหรับผู้มาตรวจ	F-06	4 ตัว
9	ชุดตู้เตียงบานเปิดคู่	F-36	5 ชุด
10	ชุดตู้เตียงบานลิ้นชักคู่	F-37	5 ชุด

Room and Furniture Plan

SCALE 1 : 50



โครงการ :
จ้างทำครุภัณฑ์ประกอบอาคารพร้อม
ติดตั้ง โรงพยาบาลมหาวิทยาลัยพะเยา
จำนวน 18 รายการ

เจ้าของ :
มหาวิทยาลัยพะเยา
ตำบลแม่กา อำเภอเมือง จังหวัดพะเยา

อนุมัติ :

รศ.ดร.สุกอร์ พหสางโพธิ์
อธิการบดีมหาวิทยาลัยพะเยา

ออกแบบโดย :
งานออกแบบและก่อสร้าง
สำนักงานอธิการบดี
มหาวิทยาลัยพะเยา

ผู้ตรวจ:
วิศวกรโยธา :

วิศวกรไฟฟ้า :
วิศวกรสุขาภิบาล :
วิศวกรเครื่องกล :

รายงานการ

ผู้ตรวจ

นายปิยะภัทร ไวทยกุล
หัวหน้างานออกแบบและก่อสร้าง

ผู้เขียน :

นายอัชกร พุทธวงศ์

วันเดือนปี :
14/07/64
แผ่นที่ :
ID-12
รวม :
117

ชุดตู้เก็บของในห้องครัว ขนาด 1.80 x 0.96 เมตร

B-15

ขนาดปรับตามหน้างานจริงอีกครั้ง

TOP หิน แล็กกายหลัง

ชุดโต๊ะวาง เหนือตู้ยาว 20 มม. ปิดผิวลามิเนต (เลือกภายหลัง)

ชุดตู้ยาว เหนือตู้ยาว 20 มม. ปิดผิวลามิเนต (เลือกภายหลัง)

ชุดตู้ยาว เหนือตู้ยาว 20 มม. ปิดผิวลามิเนต (เลือกภายหลัง)

บานพับถ่วงแบบ Soft close

B-15

ชุดโต๊ะรับประตุนอกอาคาร 4 ฝั่ง

F-14

FRONT VIEW

SIDE VIEW

PLAN VIEW

DETAIL 1

DETAIL 2

DETAIL 3

F-14

ชุดตู้เก็บของในห้องครัว ขนาด 1.80 x 0.96 เมตร

B-14

ขนาดปรับตามหน้างานจริงอีกครั้ง

ชุดตู้ยาว เหนือตู้ยาว 20 มม. ปิดผิวลามิเนต (เลือกภายหลัง)

บานพับถ่วงแบบ Soft close

B-14

- เคาน์เตอร์ไม้อัดยาง 20 มม. ปิดผิวลามิเนตและแผ่นปิดขอบ PVC
- TOP เคาน์เตอร์หิน หน้า 2 ซม. เล็กสีและรุ่นภายหลัง
- รางเลื่อนลิ้นชักแบบ Soft Close

- โต๊ะไม้อัดยาง 20 มม. ปิดผิวลามิเนต (เลือกภายหลัง)

- ชุดตู้แขวนไม้อัดยาง 20 มม. ปิดผิวลามิเนตและแผ่นปิดขอบ PVC
- ภายในชั้นปรับระดับไม้อัดยาง 20 มม. ปิดผิวลามิเนตและแผ่นปิดขอบ
- บานพับถ่วงแบบ Soft Close

ชุดตู้เก็บของในห้องครัว ขนาด 1.80 x 0.96 เมตร

F-35

ขนาดปรับตามหน้างานจริงอีกครั้ง

TOP VIEW

FRONT VIEW

SIDE VIEW

SECTION 1

วัสดุ	รายละเอียด	รหัส	จำนวน	หน่วย
1	ชุดตู้เก็บของในห้องครัว ขนาด 1.80 x 0.96 เมตร	ชุดตู้เก็บของ	1	ชุด
2	บานพับถ่วงแบบ Soft Close	ชุดตู้เก็บของ	4	ชิ้น

F-35

ชุดตู้เก็บของในห้องครัว ขนาด 1.80 x 0.96 เมตร

B-09

ขนาดปรับตามหน้างานจริงอีกครั้ง

ชุดตู้ยาว เหนือตู้ยาว 20 มม. ปิดผิวลามิเนต (เลือกภายหลัง)

ภายในชั้นปรับระดับไม้อัดยางปิดผิวลามิเนต

มือจับอลูมิเนียมโปรไฟล์ ญูญแจล็อกบานตู้

พื้นตู้ไม้อัดยางปิดผิวลามิเนตและแผ่นปิดขอบ

B-09

ชุดกระดานไวท์บอร์ดปิดขอบลามิเนตแลสแตนเลส ขนาดตามแบบ

B-07

ขนาดปรับตามหน้างานจริงอีกครั้ง

B-07

- ชุดตู้ไม้อัดยาง 20 มม. ปิดผิวลามิเนตและแผ่นปิดขอบ PVC
- รางเลื่อนลิ้นชักแบบ Soft Close
- มือจับอลูมิเนียมโปรไฟล์ ญูญแจล็อกบานตู้
- ขาพลาสติกกลมปรับระดับ

- ชุดตู้ไม้อัดยาง 20 มม. ปิดผิวลามิเนตและแผ่นปิดขอบ PVC
- ภายในชั้นปรับระดับไม้อัดยาง 20 มม. ปิดผิวลามิเนตและแผ่นปิดขอบ
- บานเปิดแบบ Soft Close
- มือจับอลูมิเนียมโปรไฟล์ ญูญแจล็อกบานตู้

- ชุดกระดานไวท์บอร์ดปิดขอบลามิเนตแลสแตนเลส ขนาดตามแบบ

โครงการ :
จ้างทำครุภัณฑ์ประกอบอาคารพร้อมติดตั้ง โรงพยาบาลมหาวิทยาลัยพะเยา จำนวน 18 รายการ

เจ้าของ :
มหาวิทยาลัยพะเยา
ตำบลแม่กา อำเภอเมือง จังหวัดพะเยา

อนุมัติ :

ดร.ศุภกร หงษ์วานิช
อธิการบดีมหาวิทยาลัยพะเยา

ออกแบบโดย :
งานออกแบบและก่อสร้างสำนักงานอธิการบดี มหาวิทยาลัยพะเยา

ผู้ตรวจ :
วิศวกรโยธา :
วิศวกรไฟฟ้า :
วิศวกรสุขาภิบาล :
วิศวกรเครื่องกล :

รายงาน :

ผู้ตรวจ :

นายปิยะภัทร ไชยกุล
หัวหน้างานออกแบบและก่อสร้าง


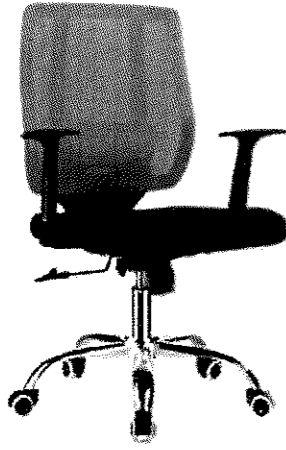

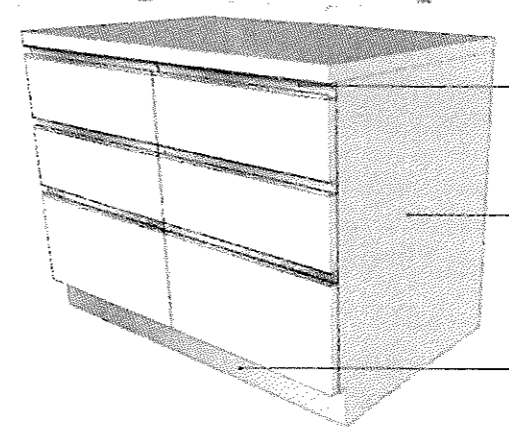
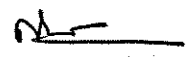
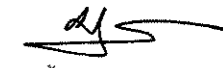

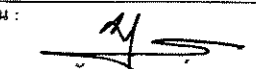
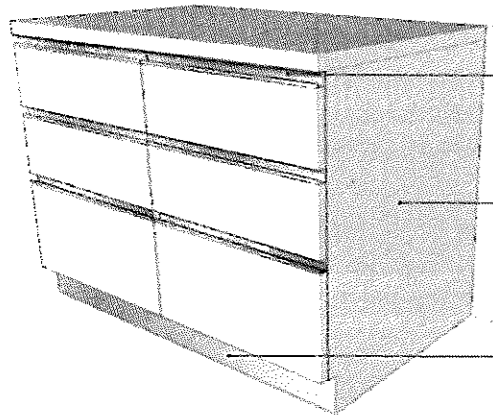

ผู้เขียน :

นายธีรกร พุทธิวงศ์

วันเดือนปี :
14/07/64

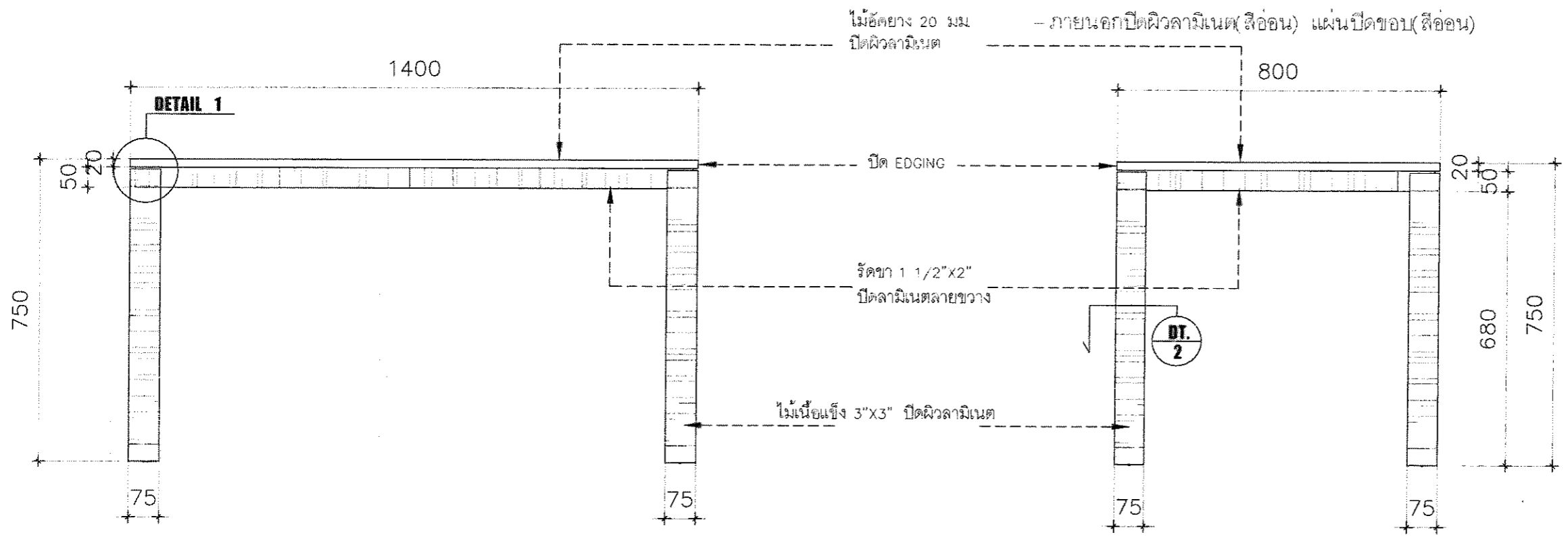
แผ่นที่ :
ID-13

รวม :
117

ภาชนะบรรจุภัณฑ์ F-04	ภาชนะบรรจุภัณฑ์ F-06	วัสดุอุปกรณ์ก่อสร้าง F-36	(หน่วยงานต้นสังกัด) 
 <p style="text-align: right;">F-03</p>	 <p style="text-align: right;">F-06</p>	 <p style="text-align: right;">F-36</p>	โครงการ : จ้างทำครุภัณฑ์ประกอบอาคารพร้อม ติดตั้ง โรงพยาบาลมหาวิทยาลัยพะเยา จำนวน 18 รายการ เจ้าของ : มหาวิทยาลัยพะเยา ตำบลแมก อำเภอเมือง จังหวัดพะเยา อนุมัติ :  รศ.ดร.สุภกร พงศบางโฉน อธิการบดีมหาวิทยาลัยพะเยา
- เก้าอี้เบาะพองน้ำหุ้มผ้า	- เก้าอี้เบาะพองน้ำหุ้มหนัง	- ชุดตู้ไม้อัดยาง 20 มม. ปิดผิวลามิเนตและแผ่นปิดขอบ PVC	ออกแบบโดย : งานออกแบบและก่อสร้าง สำนักงานอธิการบดี มหาวิทยาลัยพะเยา
- ขาสแตนเลส	- ขาสแตนเลส	- รางเลื่อนลิ้นชักแบบ Soft Close	ผู้ตรวจ : วิศวกรโยธา :  วิศวกรไฟฟ้า : วิศวกรสุขาภิบาล : วิศวกรเครื่องกล :
- พนักพิงผ้า	- หุ้มหนัง PU	- มือจับอลูมิเนียมโปรไฟล์ ทุญแจล็อคบานตู้	รายงาน : 
- มีที่พักแขนพร้อมล้อเลื่อน 5 ล้อ			ผู้เขียน :  นายธัชกร สุทรวงศ์
วัสดุอุปกรณ์ก่อสร้าง F-07	(หน่วยงานต้นสังกัด)		วันเดือนปี : 14/07/64
 <p style="text-align: right;">F-37</p>			วิศวกรเครื่องกล : รายงาน : 
- ชุดตู้ไม้อัดยาง 20 มม. ปิดผิวลามิเนตและแผ่นปิดขอบ PVC			รวม : 117
- รางเลื่อนลิ้นชักแบบ Soft Close			แผ่นที่ : ID-14
- มือจับอลูมิเนียมโปรไฟล์ ทุญแจล็อคบานตู้			

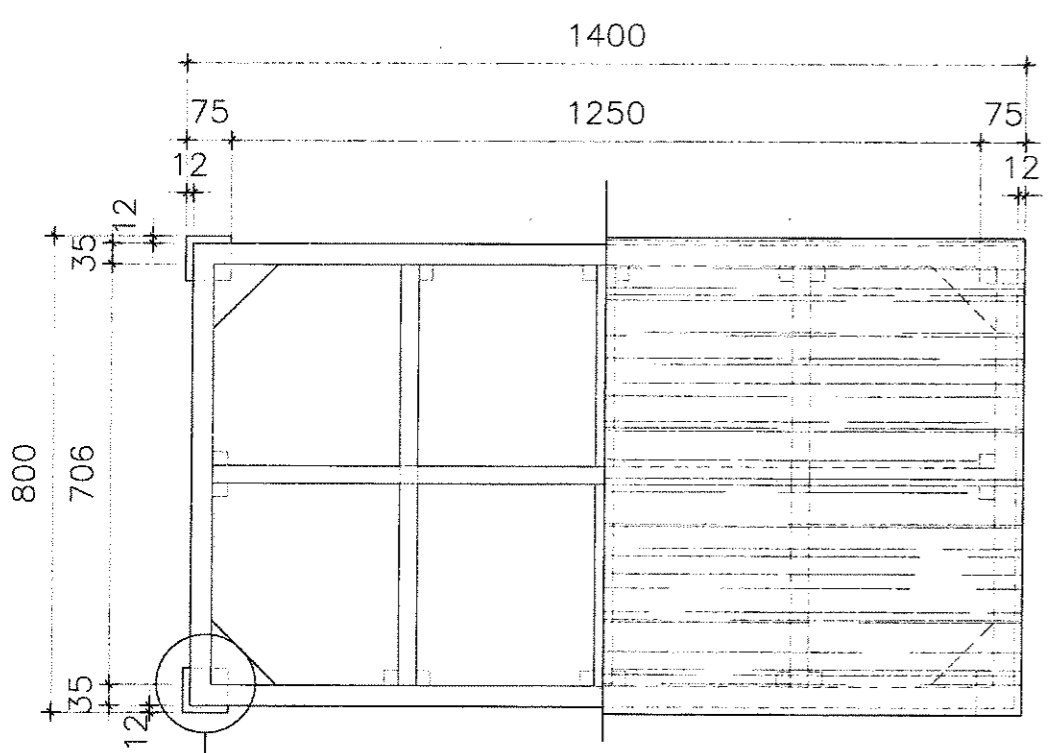
F-14

โต๊ะรับประทานอาหาร 4 ที่นั่ง

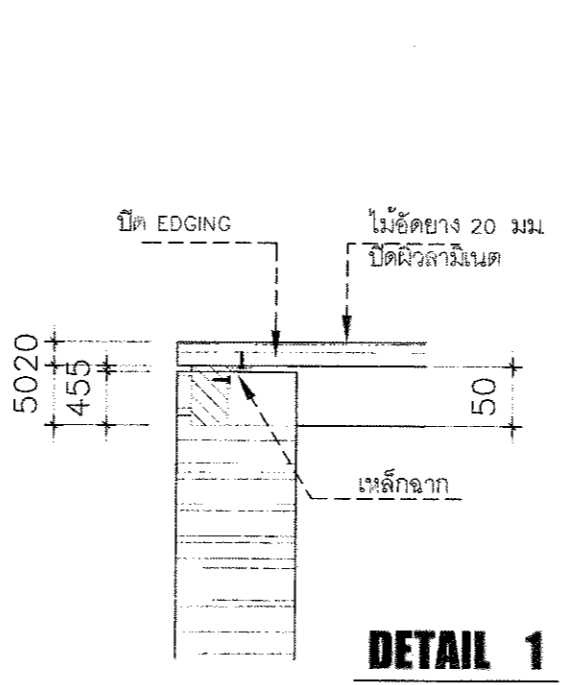


FRONT VIEW
SCALE 1 : 12.5

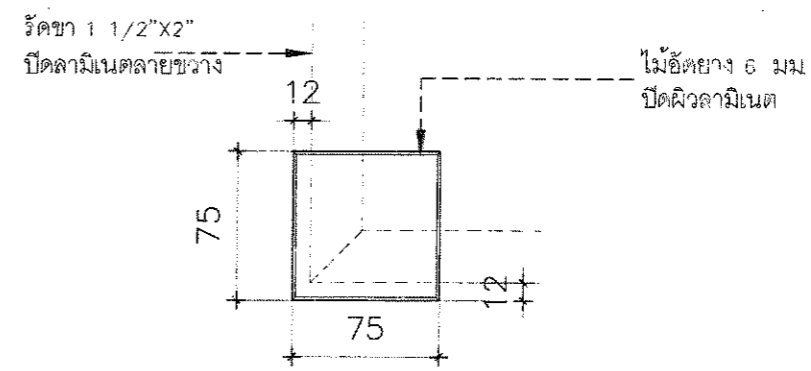
SIDE VIEW
SCALE 1 : 12.5



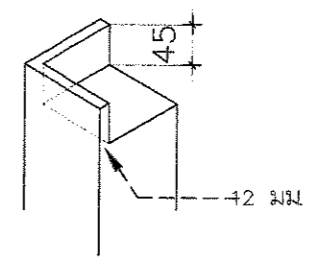
PLAN VIEW
SCALE 1 : 12.5



DETAIL 1



DETAIL 2



DETAIL 3



โครงการ :
จัดทำครุภัณฑ์ประกอบอาคารพร้อม
ติดตั้ง โรงพยาบาลมหาวิทยาลัยพะเยา
จำนวน 18 รายการ

เจ้าของ :
มหาวิทยาลัยพะเยา
ตำบลแม่กา อำเภอเมือง จังหวัดพะเยา

อนุมัติ :

รศ.ดร.สุกอร์ ทองสง่าง
อธิการบดีมหาวิทยาลัยพะเยา

ออกแบบโดย :
งานออกแบบและก่อสร้าง
สำนักงานอธิการบดี
มหาวิทยาลัยพะเยา

ผู้ตรวจ :

วิศวกรโยธา :

วิศวกรไฟฟ้า :

วิศวกรสุขาภิบาล :

วิศวกรเครื่องกล :

รายงานการแก้ไข :

ผู้ตรวจ :

นายปิยะภัทร ไชยกุล
หัวหน้างานออกแบบและก่อสร้าง

ผู้เขียน :

นายชัชกร พุทธิวงศ์

วันเดือนปี :
14/07/64

แผ่นที่ :
ID-15

รวม :
117



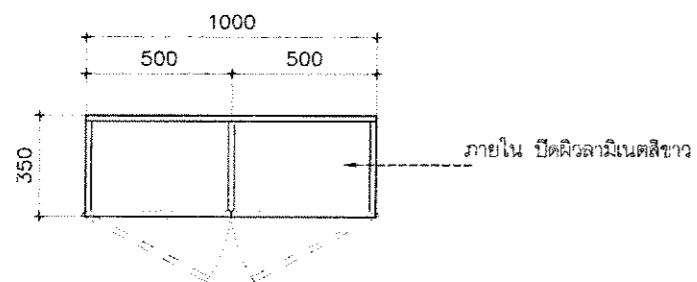
B-14

ชุดตู้แขวนบานเปิดคู่ 1.00 ม.

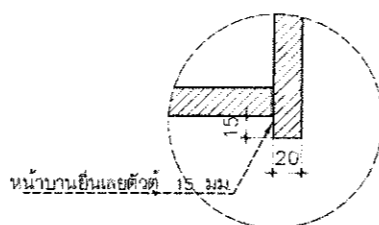
- ภายนอก ปิดผิวลามิเนต (สีอ่อน) แผ่นปิด (สีอ่อน)
- ภายใน+ ชั้นรับ ปิดผิวลามิเนตสีขาว

(ตู้แขวนบานเปิดคู่ 1.00)

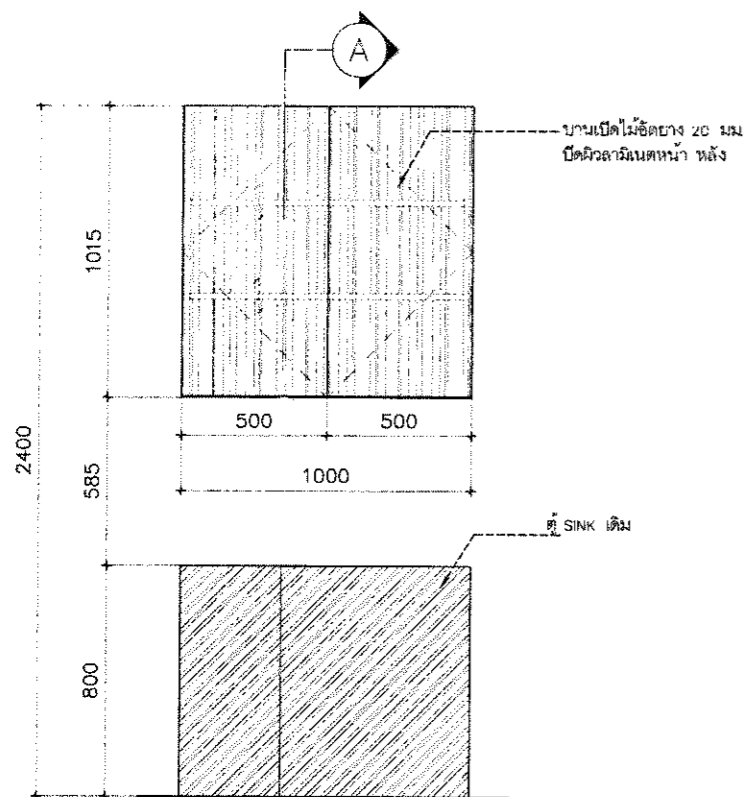
ลำดับที่	รายการอุปกรณ์	รหัส	จำนวน	หน่วย
1	บานพับถ่วงแบบ SOFT CLOSE	ระบุภายหลัง	6	ตัว
2	อุปกรณ์แขวนตู้	---		
3	กุญแจล็อกหน้าบานเปิด	---		



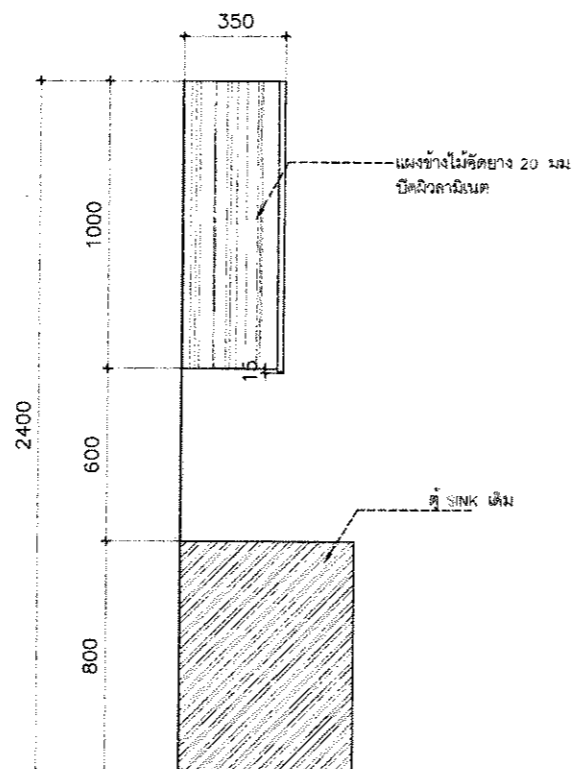
PLAN VIEW
SCALE 1 : 20



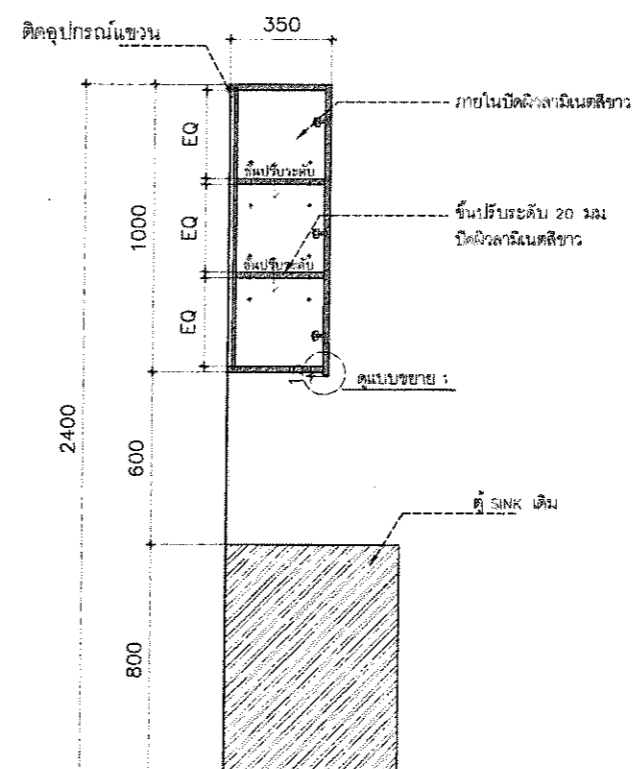
แบบขยาย 1
SCALE 1 : 5



FRONT VIEW
SCALE 1 : 20



SIDE VIEW
SCALE 1 : 20



SECTION 1
SCALE 1 : 20

โครงการ :

จ้างทำครุภัณฑ์ประกอบอาคารพร้อมติดตั้ง โรงพยาบาลมหาวิทยาลัยพะเยา จำนวน 18 รายการ

เจ้าของ :

มหาวิทยาลัยพะเยา
ตำบลแม่กา อำเภอเมือง จังหวัดพะเยา

อนุมัติ :

รศ.ดร.สุกกร พงศ์บางโพธิ์
อธิการบดีมหาวิทยาลัยพะเยา

ออกแบบโดย :

งานออกแบบและก่อสร้าง
สำนักงานอธิการบดี
มหาวิทยาลัยพะเยา

ผู้ตรวจ :

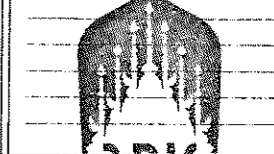
วิศวกรโยธา :

วิศวกรไฟฟ้า :

วิศวกรสุขาภิบาล :

วิศวกรเครื่องกล :

รายงานการแก้ไข :



ผู้ตรวจ
มหาวิทยาลัยพะเยา

นายปิยะภัทร ไทพุกูล
หัวหน้างานออกแบบและก่อสร้าง

ผู้เขียน :

นายธัชกร ฟูทรงค์

วันเดือนปี :

14/07/64

แผ่นที่ :

ID-16

รวม :

117

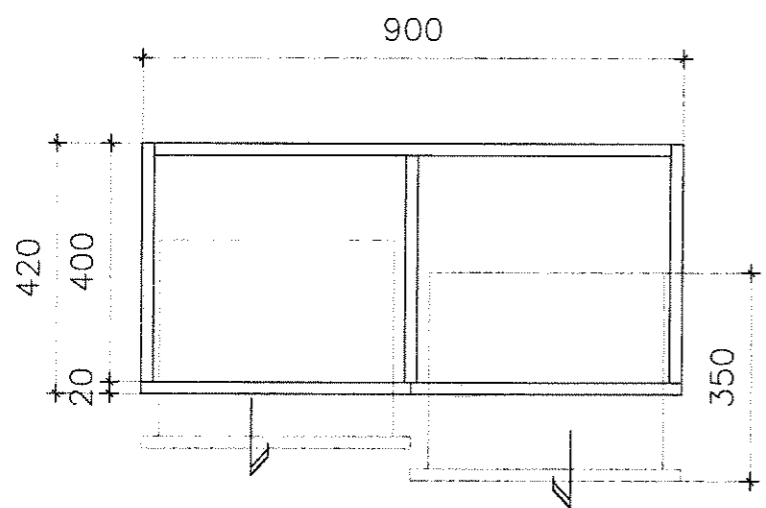


F-35

ชุดตู้เตียงบานเปิดลิ้นชักคู่

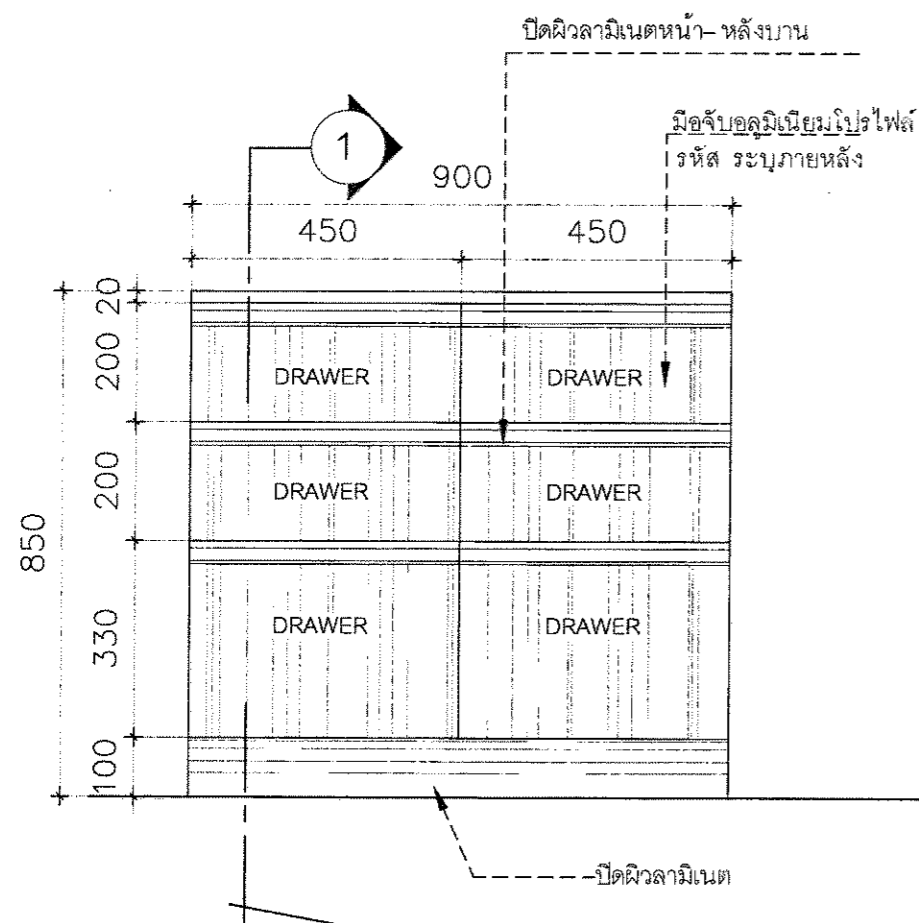
- ภายนอก ปิดผิวลามิเนต (สีอ่อน) แผ่นปิดขอบ (สีอ่อน)
- กล่องลิ้นชักปาดิเกิ้ลสีขาว

(ชุดตู้เตียงบานลิ้นชักคู่)

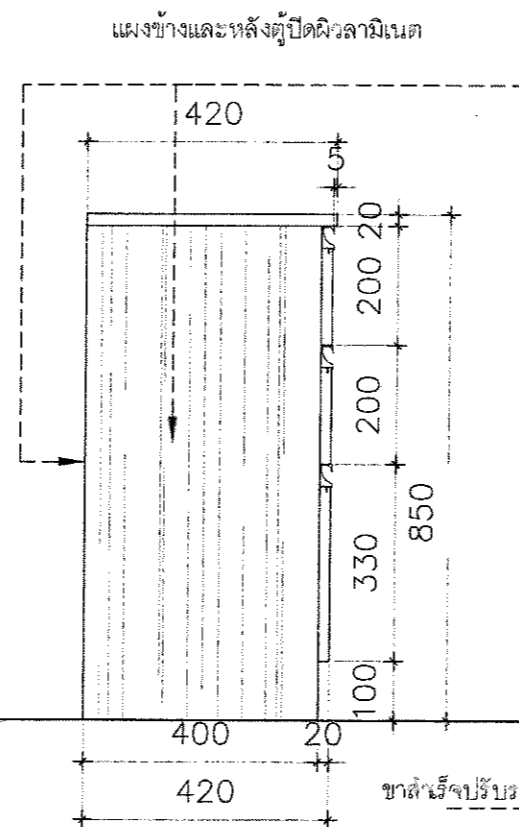


TOP VIEW
SCALE 1 : 10

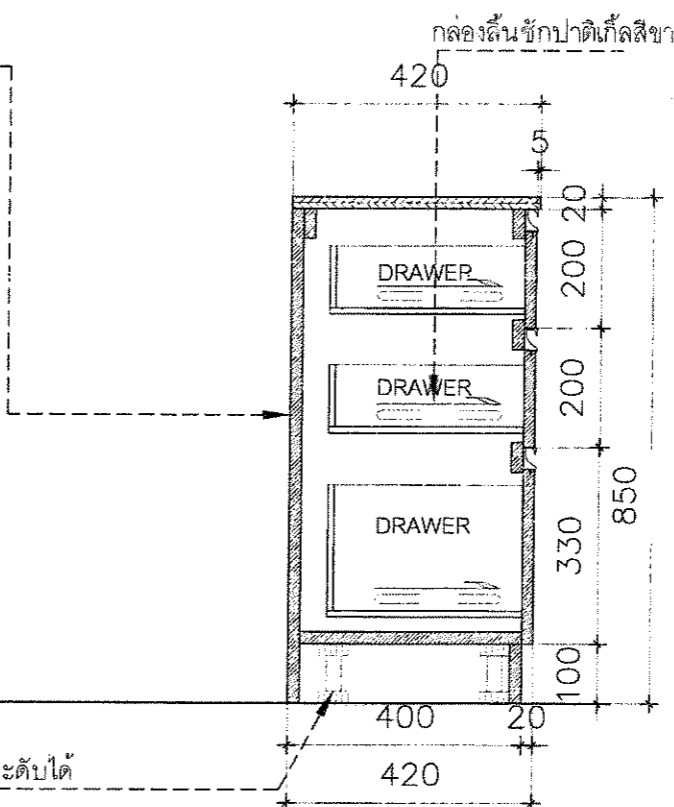
ลำดับที่	รายการอุปกรณ์	รหัส	จำนวน	หน่วย
1	มือจับอลูมิเนียมแบบโปรไฟล์ ติดตั้งความยาว 50 cm.	ระบุภายหลัง	6	เส้น
2	รางลิ้นชัก แบบ SOFT CLOSE 18 นิ้ว	ระบุภายหลัง	6	ชิ้น
3				



FRONT VIEW
SCALE 1 : 10



SIDE VIEW
SCALE 1 : 10



SECTION 1
SCALE 1 : 10

โครงการ :

จ้างทำครุภัณฑ์ประกอบอาคารพร้อม
ติดตั้ง โรงพยาบาลมหาวิทยาลัยพะเยา
จำนวน 18 รายการ

เจ้าของ :

มหาวิทยาลัยพะเยา
สำนักงาน อำนวยการ จังหวัดพะเยา

อนุมัติ :

รศ.ดร.สุกกร พงษ์สง่างาม
อธิการบดีมหาวิทยาลัยพะเยา

ออกแบบโดย :

งานออกแบบและก่อสร้าง
สำนักงานอธิการบดี
มหาวิทยาลัยพะเยา

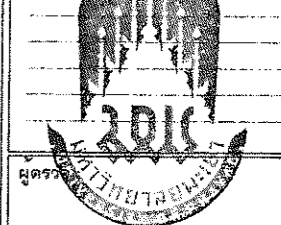
ผู้ตรวจ :

วิศวกรโยธา :
วิศวกรไฟฟ้า :

วิศวกรสุขาภิบาล :

วิศวกรเครื่องกล :

รายงาน :



ผู้ตรวจ :
นายปิยะภัทร โคตยกุล
หัวหน้างานออกแบบและก่อสร้าง

ผู้เขียน :

นายธัชกร พุทธรังษี

วันเดือนปี :

14/07/64

แผ่นที่ :

ID-17

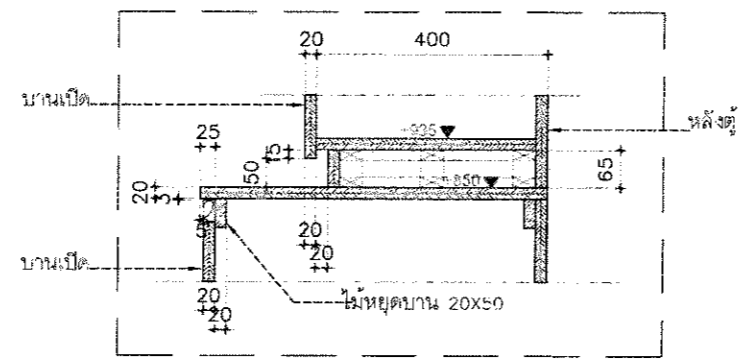
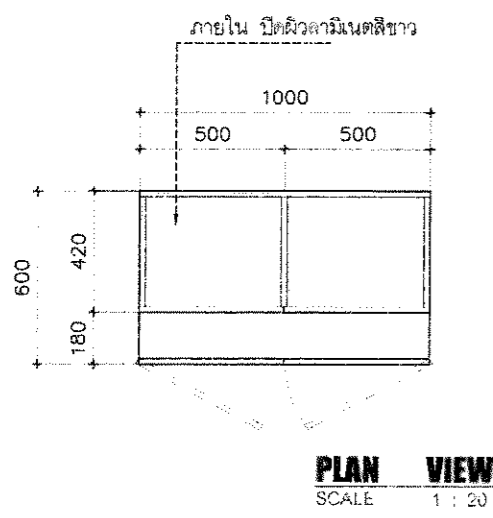
รวม :

117



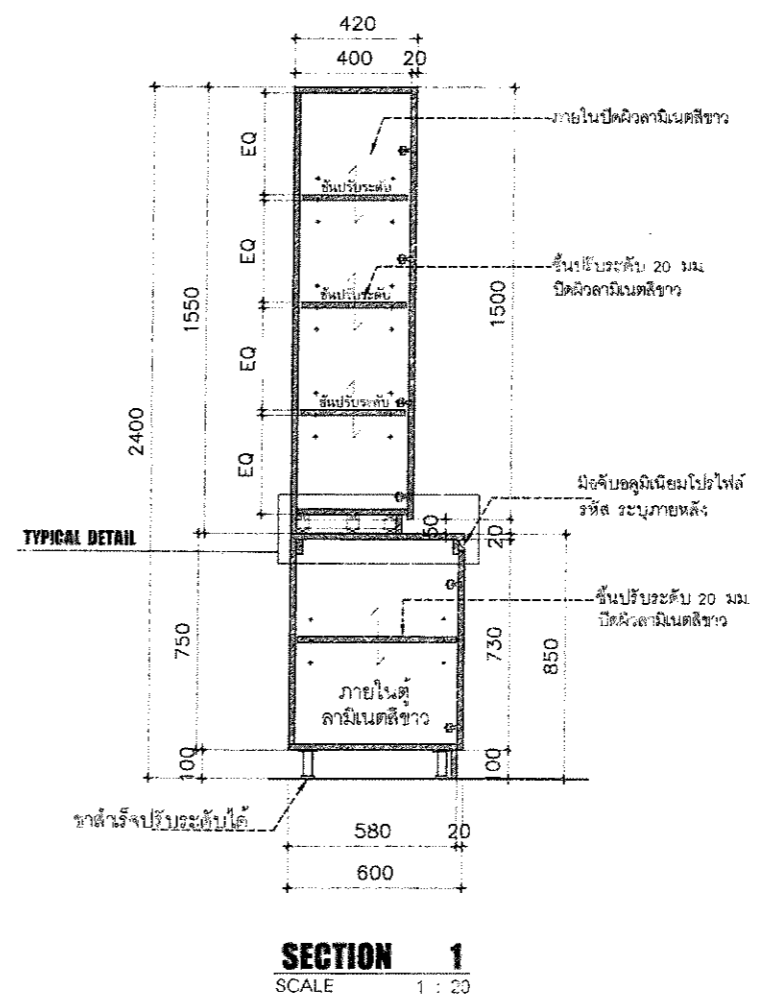
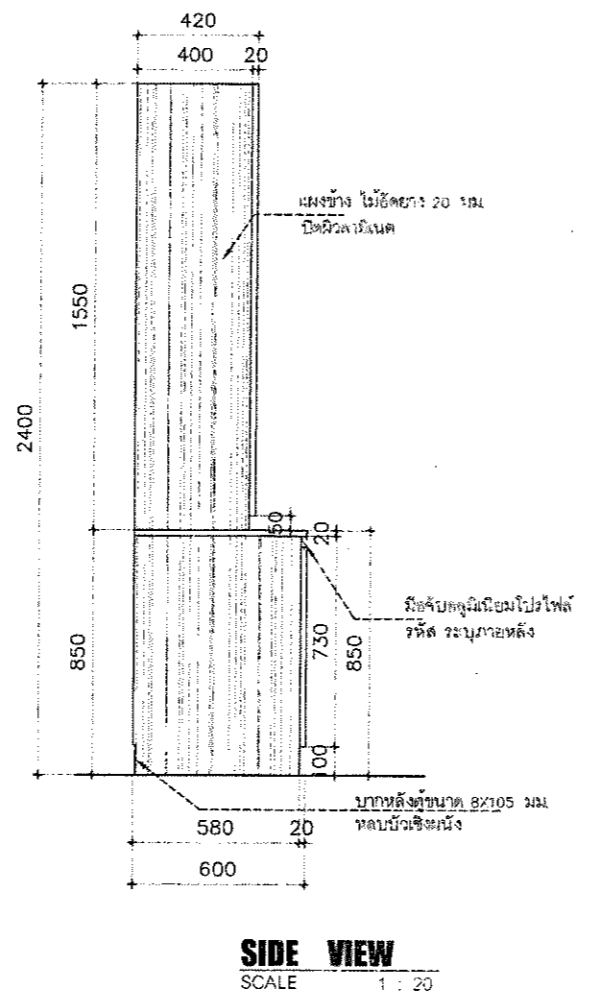
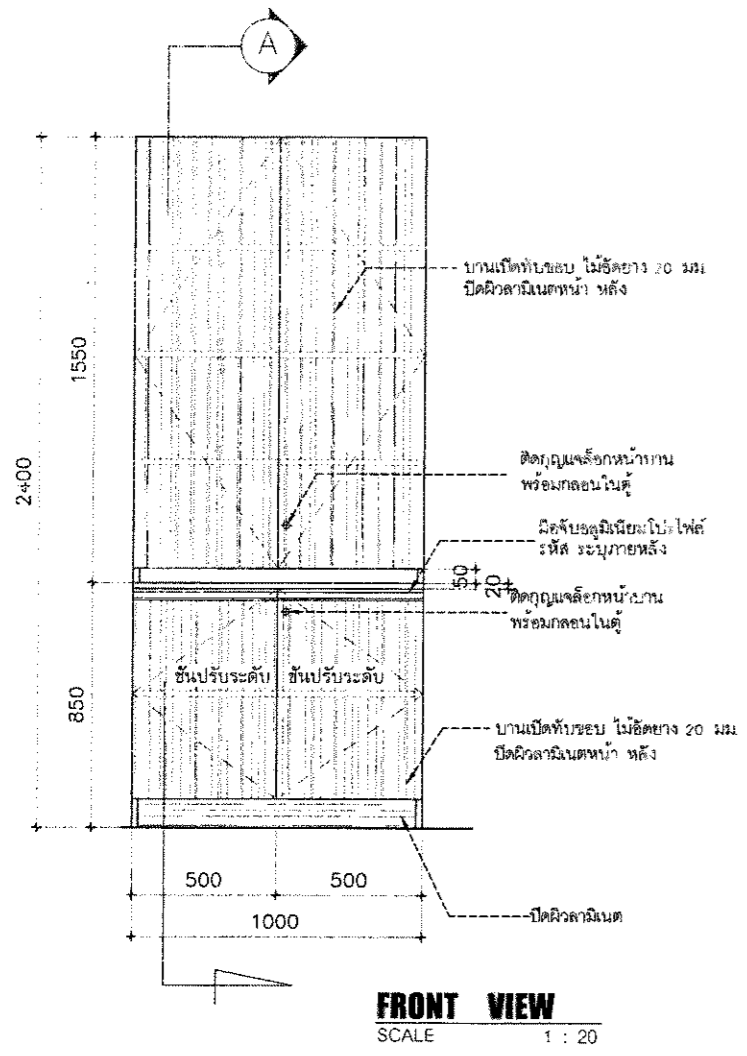
B-09 ชุดตู้สูง h เก็บเอกสารบนบานเปิดคู่

- ภายนอก ปิดผิวลามิเนต (สีอ่อน) แผ่นปิดขอบ(สีเขียว)
- ภายใน+ ชั้นปรับ ปิดผิวลามิเนตสีขาว



(ชุดตู้สูง h เก็บเอกสารบนบานเปิดคู่)

ลำดับที่	รายการอุปกรณ์	ชนิด	จำนวน	หน่วย
1	บานพับด้วยแบบ SOFT CLOSE	ระบุภายหลัง	12	ตัว
2	มือจับอลูมิเนียมแบบโปรไฟล์ สัดความยาว 50cm	ระบุภายหลัง	500X2	เส้น
3	กุญแจล็อกหน้าบานเปิด	ระบุภายหลัง	1	ชุด



โครงการ :
จ้างทำครุภัณฑ์ประกอบอาคารพร้อมติดตั้ง โรงพยาบาลมหาวิทยาลัยพะเยา
จำนวน 18 รายการ

เจ้าของ :
มหาวิทยาลัยพะเยา
ผ่านแม่กา อำเภอเมือง จังหวัดพะเยา

อนุมัติ :

รศ.ดร.สุกกร พงศ์บางโพธิ์
อธิการบดี มหาวิทยาลัยพะเยา

ออกแบบโดย :
งานออกแบบและก่อสร้าง
สำนักงานอธิการบดี
มหาวิทยาลัยพะเยา

ผู้ตรวจ :
วิศวกรโยธา :

วิศวกรไฟฟ้า :
วิศวกรสุขาภิบาล :
วิศวกรเครื่องกล :

รายงานการ :

ผู้ตรวจ :

นายปิยะภัทร ไชยกุล
หัวหน้างานออกแบบและก่อสร้าง

ผู้เขียน :

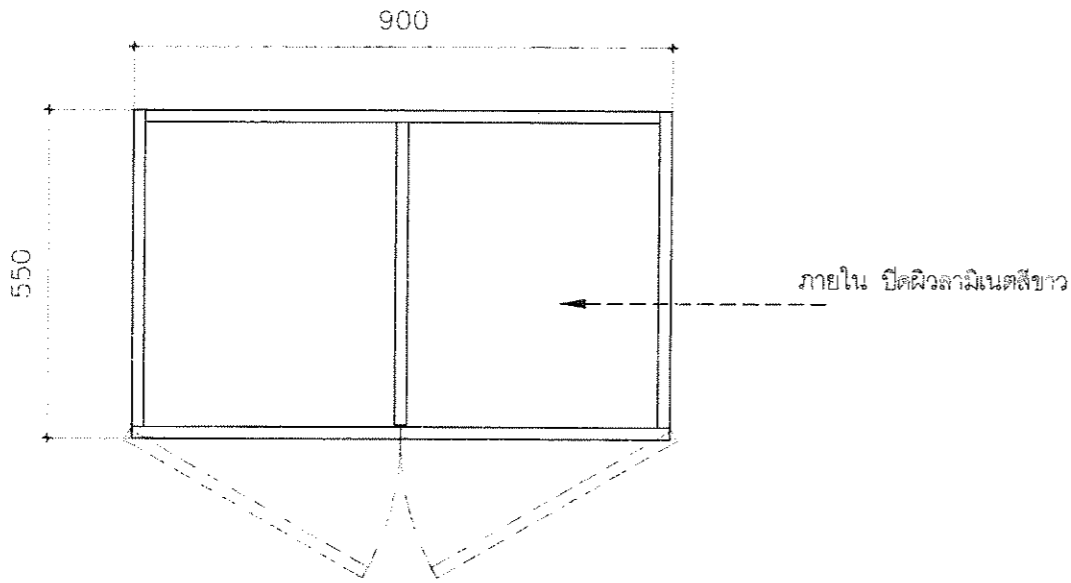
นายอัชกร พุทรวงศ์

วันเดือนปี : 14/07/64
แผ่นที่ : ID-18
รวม : 117

F-36

ชุดตู้เตียงบานเปิดคู่

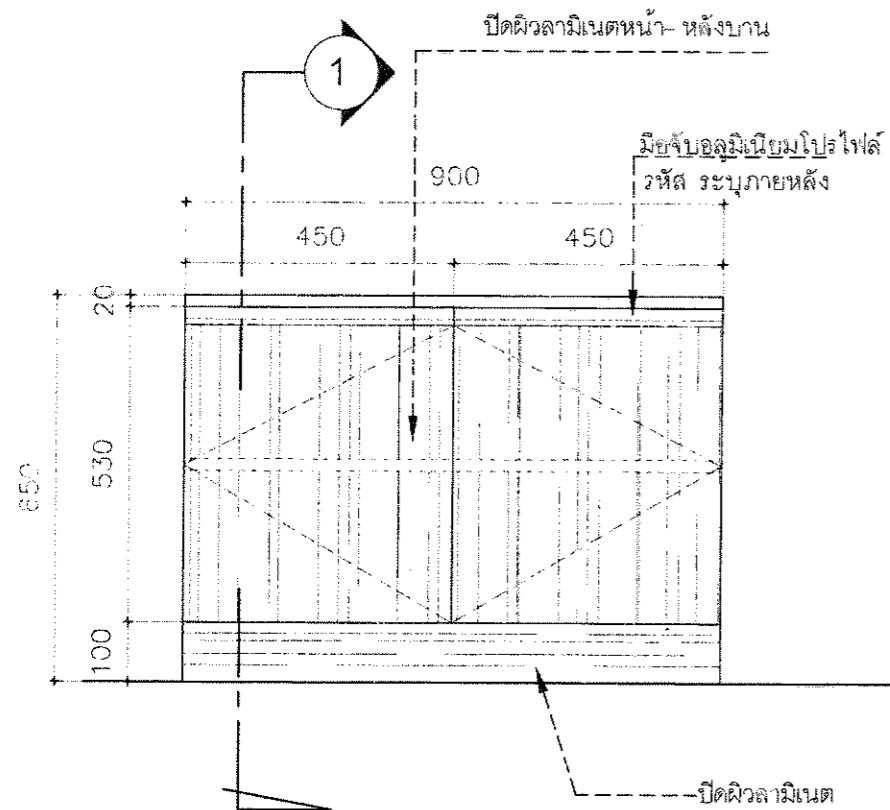
- ภายนอก ปิดผิวลามิเนต (สีอ่อน) แผ่นปิดขอบ (สีอ่อน)
- ภายใน+ ชั้นปรับ ปิดผิวลามิเนตสีขาว



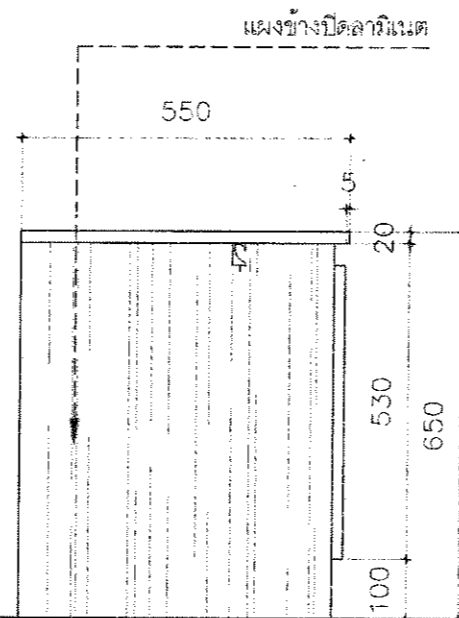
TOP VIEW
SCALE 1 : 10

(ชุดตู้เตียงบานเปิดคู่)

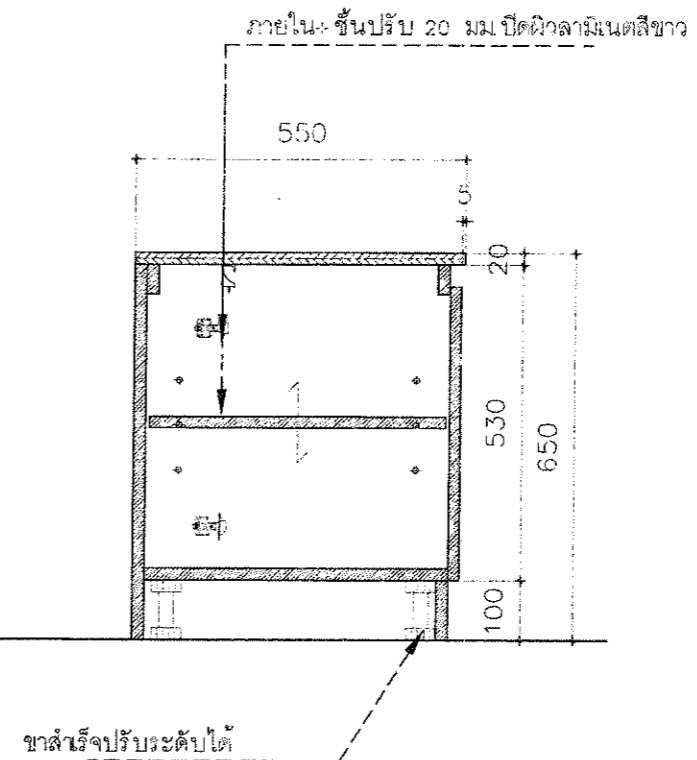
ลำดับที่	รายการอุปกรณ์	รหัส	จำนวน	หน่วย
1	มือจับอลูมิเนียมแบบโปรไฟล์ ตัดความยาว 50 cm.	ระบุภายหลัง	2	เส้น
2	บานพับด้วย แบบ SOFT CLOSE	ระบุภายหลัง	4	ชิ้น
3				



FRONT VIEW
SCALE 1 : 10



SIDE VIEW
SCALE 1 : 10



SECTION 1
SCALE 1 : 10



โครงการ :
จ้างทำครุภัณฑ์ประกอบอาคารพร้อม
ติดตั้ง โรงพยาบาลมหาวิทยาลัยพะเยา
จำนวน 18 รายการ

เจ้าของ :
มหาวิทยาลัยพะเยา
ผ่านแผนก ชำนาญกิจ จังหวัดพะเยา

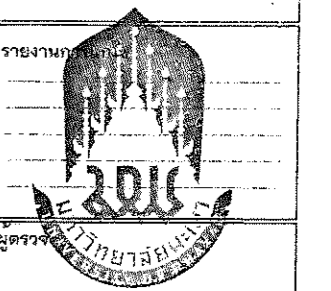
อนุมัติ :

รศ.ดร.สุกกร พงศ์บางโพร้
อธิการบดีมหาวิทยาลัยพะเยา

ออกแบบโดย :
งานออกแบบและก่อสร้าง
สำนักงานอธิการบดี
มหาวิทยาลัยพะเยา

ผู้ตรวจ :
วิศวกรโยธา :

วิศวกรไฟฟ้า :
วิศวกรสุขาภิบาล :
วิศวกรเครื่องกล :



รายงาน :
นายปิยะภัทร ไททยกุล
หัวหน้างานออกแบบและก่อสร้าง
ผู้เขียน :

นายรัชกร พุทธิรงค์

วันเดือนปี :
14/07/64

แผ่นที่ :
ID-19

รวม :
117

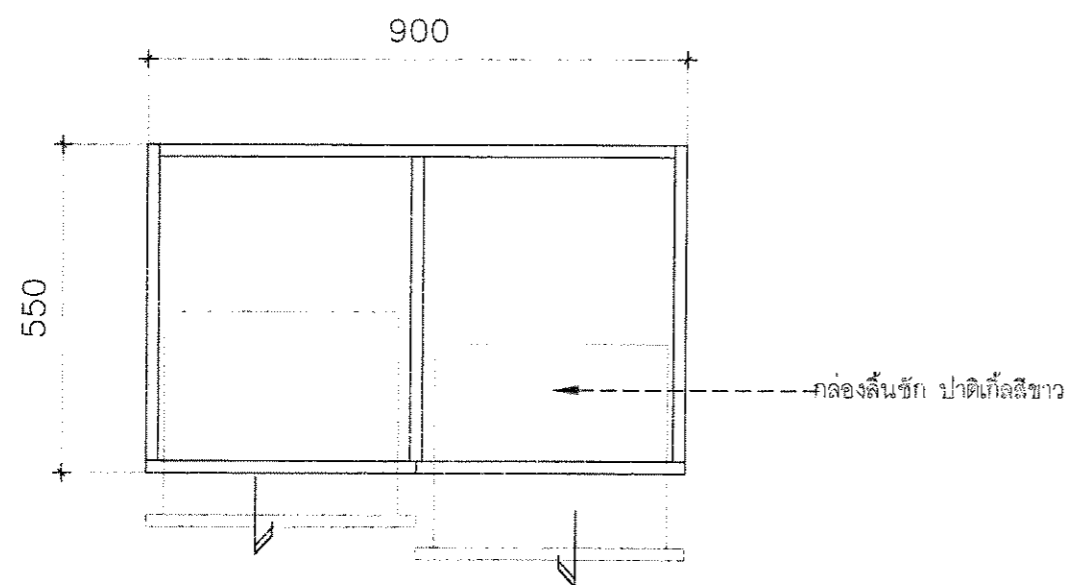


F-37

ชุดตู้เตียงบานเปิดลิ้นชักคู่

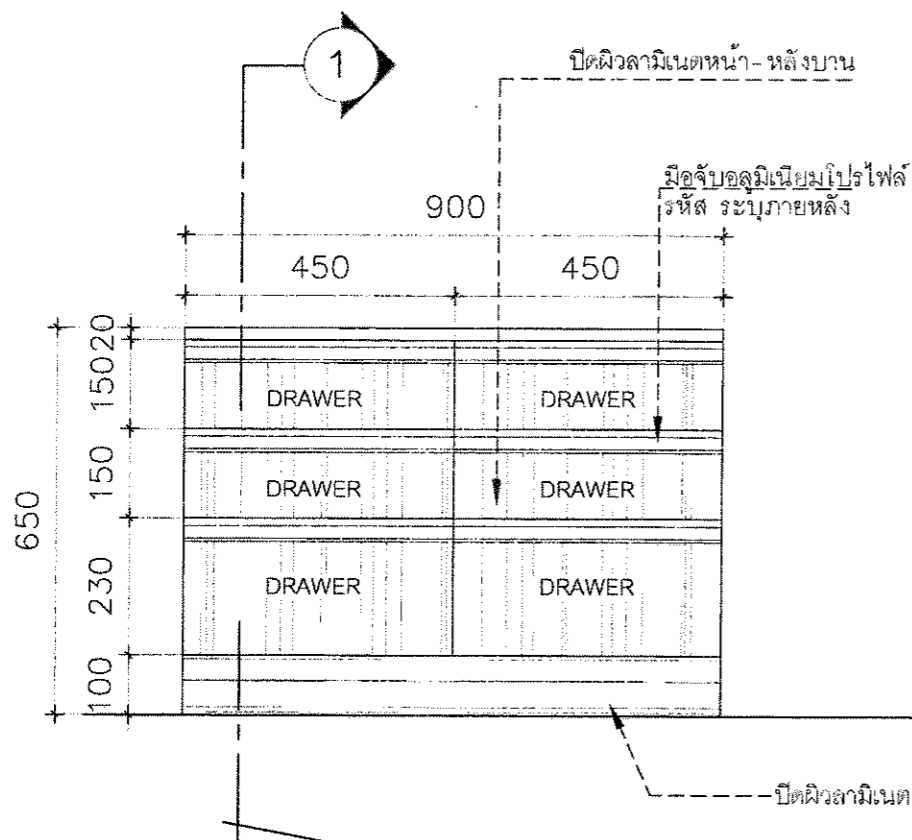
- ภายนอก ปิดผิวลามิเนต (สีอ่อน) แผ่นปิดขอบ(สีอ่อน)
- กล่องลิ้นชัก ปาดิเกิ้ลสีขาว

(ชุดตู้เตียงบานลิ้นชักคู่)

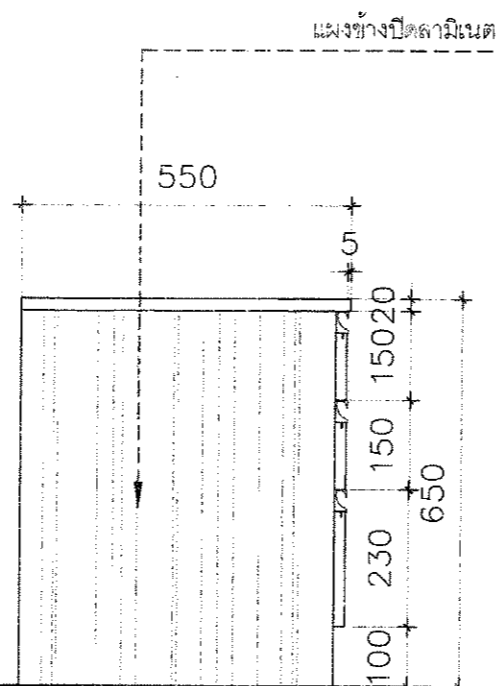


TOP VIEW
SCALE 1 : 10

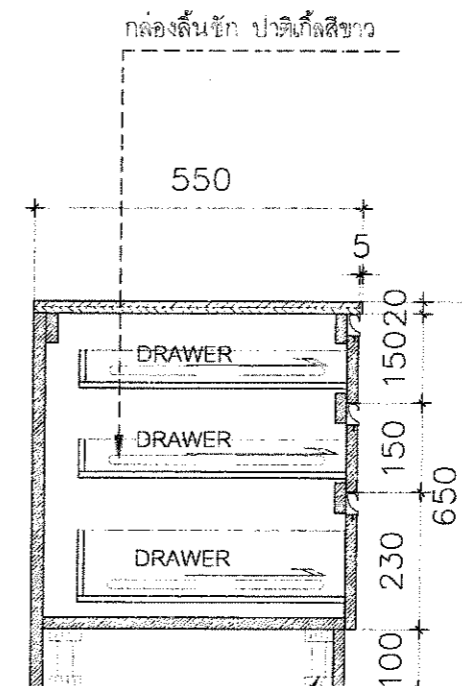
ลำดับที่	รายการอุปกรณ์	รหัส	จำนวน	หน่วย
1	มือจับอลูมิเนียมแบบโปรไฟล์ ตัดความยาว 50 cm.	ระบุภายหลัง	6	เส้น
2	รางลิ้นชัก แบบ SOFT CLOSE 18 นิ้ว	ระบุภายหลัง	6	ชุด
3				



FRONT VIEW
SCALE 1 : 10



SIDE VIEW
SCALE 1 : 10



SECTION 1
SCALE 1 : 10

โครงการ :

จ้างทำครุภัณฑ์ประกอบอาคารพร้อม
ติดตั้ง โรงพยาบาลมหาวิทยาลัยพะเยา
จำนวน 18 รายการ

เจ้าของ :

มหาวิทยาลัยพะเยา
จำนวนเอก 3-600-000 จังหวัดพะเยา

อนุมัติ :

รศ.ดร.สุกกร พงษ์บางโพธิ์
อธิการบดีมหาวิทยาลัยพะเยา

ออกแบบโดย :

งานออกแบบและก่อสร้าง
สำนักงานอธิการบดี
มหาวิทยาลัยพะเยา

ผู้ตรวจ :

วิศวกรโยธา :

วิศวกรไฟฟ้า :

วิศวกรสุขาภิบาล :

วิศวกรเครื่องกล :

รายงานการ :



ผู้ตรวจ :

นายปิยะภัทร ไชยกุล
หัวหน้างานออกแบบและก่อสร้าง

ผู้เขียน :

นายสุกกร พุทธิวงศ์

วันเดือนปี :

14/07/64

แผ่นที่ :

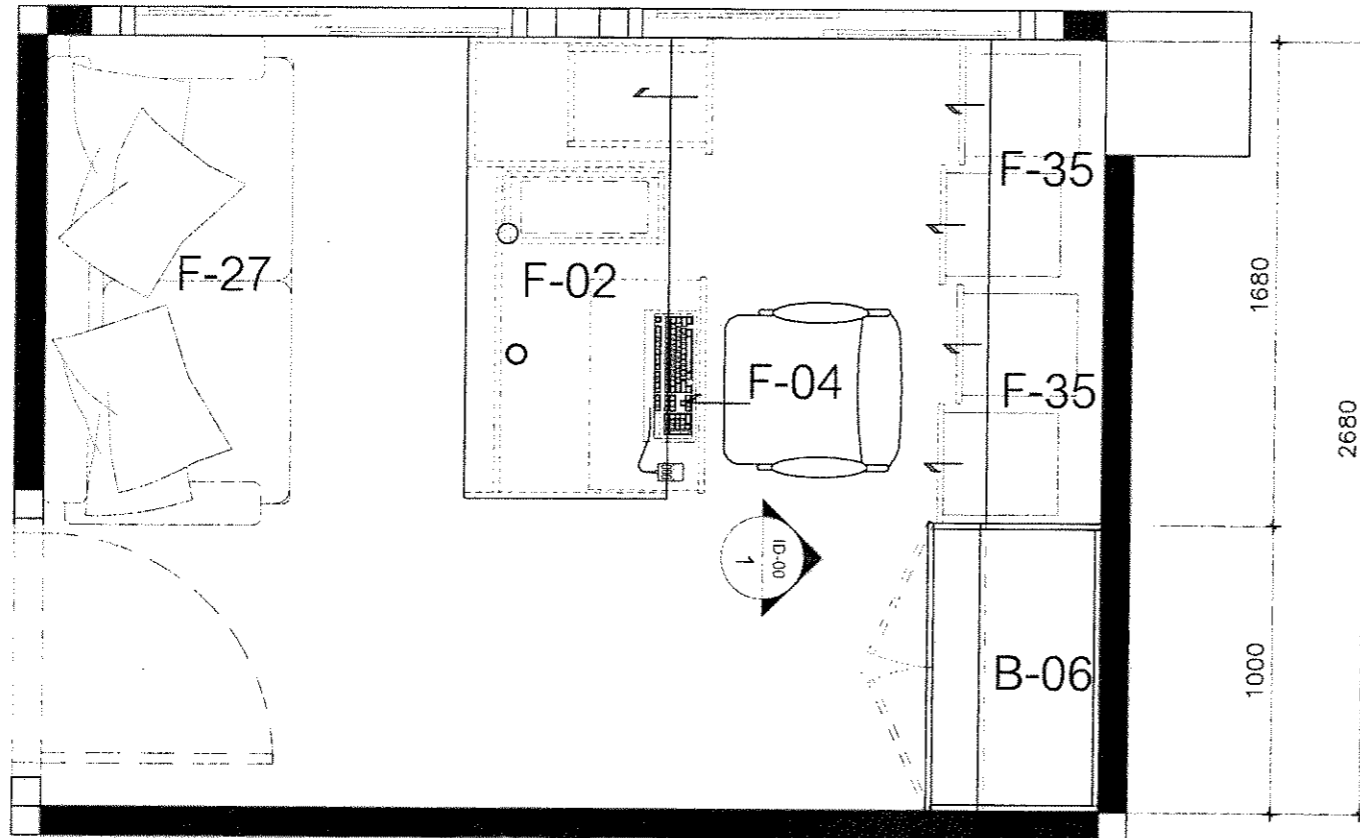
ID-20

รวม :

117

ครุภัณฑ์ประกอบอาคารในห้องพักผู้ป่วย และอาคารต่างๆ

5. ห้องหัวหน้าพยาบาล วอร์ด-1 ชั้น-1 และวอร์ด-2 ชั้น-1/ชั้น-2



ครุภัณฑ์ประจำห้องหัวหน้าพยาบาล

ลำดับ	รายการ	รหัส	จำนวน
1	โต๊ะทำงานแพทย์	F-02	1 ชุด
2	ตู้เตียงบานลิ้นชักคู่	F-35	2 ชุด
3	ชุดตู้สูง h เก็บเอกสารบนไม่มีบาน	B-06	1 ชุด
4	โซฟาแยก 2 ที่นั่ง	F-27	1 ชุด
5	เก้าอี้สำนักงานทั่วไปปรับระดับ	F-04	1 ชุด

Room and Furniture Plan

SCALE 1 : 25



โครงการ :
จ้างทำครุภัณฑ์ประกอบอาคารพร้อม
ติดตั้ง โรงพยาบาลมหาวิทยาลัยพะเยา
จำนวน 18 รายการ

เจ้าของ :
มหาวิทยาลัยพะเยา
ตำบลแม่กา อำเภอเมือง จังหวัดพะเยา

อนุมัติ :

รศ.ดร.สุกกร ทองสง่างโฮย
อธิการบดีมหาวิทยาลัยพะเยา

ออกแบบโดย :
งานออกแบบและก่อสร้าง
สำนักงานอธิการบดี
มหาวิทยาลัยพะเยา

ผู้ตรวจ :
วิศวกรโยธา :

วิศวกรไฟฟ้า :
วิศวกรสุขาภิบาล :

วิศวกรเครื่องกล :



ผู้ตรวจ :

นายปิยะภัทร ไทยกุล
หัวหน้างานออกแบบและก่อสร้าง

ผู้เขียน :

นายสุกกร ทองสง่างโฮย

วันเดือนปี :
14/07/64

รวม :
117

แผ่นที่ :
ID-21

ชุดโต๊ะทำงานพร้อมตู้

F-02

ขนาดปรับตามขนาดวางผังห้อง

F-02

- ชุดโต๊ะไม้อัดยาง 20 มม. ปิดผิวลามิเนตและแผ่นปิดขอบ PVC
- รางเลื่อนลิ้นชักแบบ Soft Close
- มือจับในตัว

ชุดโต๊ะทำงานพร้อมตู้

F-02

ชุดตู้ลิ้นชักแบบเปิดลิ้นชักคู่

F-35

ขนาดปรับตามขนาดวางผังห้อง

ลำดับที่	รายละเอียด	วัสดุ	จำนวน	หน่วย
1	ตู้ลิ้นชักไม้อัดยาง 20 มม. ปิดผิวลามิเนต	ลามิเนต	6	ลิ้น
2	รางลิ้นชัก แบบ soft close 18 นิ้ว	ลามิเนต	6	ลิ้น

F-35

- ชุดตู้ไม้อัดยาง 20 มม. ปิดผิวลามิเนตและแผ่นปิดขอบ PVC
- รางเลื่อนลิ้นชักแบบ Soft Close
- มือจับอลูมิเนียมโปรไฟล์ ทุญแจล็อคบานตู้
- ขาพลาสติกกลมปรับระดับ

ชุดตู้ลิ้นชักแบบเปิดลิ้นชักคู่

F-35

ชุดตู้รับ เก็บเอกสารแบบเปิดลิ้นชัก

B-06

ขนาดปรับตามขนาดวางผังห้อง

ลำดับที่	รายละเอียด	วัสดุ	จำนวน	หน่วย
1	ตู้รับเอกสาร ไม้อัดยาง 20 มม. ปิดผิวลามิเนต	ลามิเนต	12	ลิ้น
2	ตู้ลิ้นชักไม้อัดยาง 20 มม. ปิดผิวลามิเนต	ลามิเนต	4000	ลิ้น
3	ตู้ลิ้นชักไม้อัดยาง 20 มม. ปิดผิวลามิเนต	ลามิเนต	1	ลิ้น
4	ขาพลาสติกกลม 1.8 นิ้ว 2.0 นิ้ว	พลาสติก	1	ลิ้น

B-06

- ชุดตู้ไม้อัดยาง 20 มม. ปิดผิวลามิเนตและแผ่นปิดขอบ PVC
- รางเลื่อนลิ้นชัก/บานเปิด แบบ Soft Close
- มือจับอลูมิเนียมโปรไฟล์ ทุญแจล็อคบานตู้
- ขาพลาสติกกลมปรับระดับ

ชุดตู้รับ เก็บเอกสารแบบเปิดลิ้นชัก

B-06

ชุดโซฟาเบาะพองน้ำนุ่มหนังตามแบบ

F-27

F-27

- ชุดโซฟาเบาะพองน้ำนุ่มหนังตามแบบ
- เบาะสามารถปรับนอนได้และเก็บได้
- รับน้ำหนักได้ 120 ถึง 150 กิโลกรัม
- ขาเป็นเหล็กพ่นสี สฐานรองพลาสติก

เก้าอี้สำนักงานปรับระดับ

F-04

F-04

- เก้าอี้เบาะพองน้ำนุ่มผ้า
- ขาสแตนเลส
- มีที่พักแขนพร้อมล้อเลื่อน 5 ล้อ



โครงการ :

จ้างทำครุภัณฑ์ประกอบอาคารพร้อมติดตั้ง โรงพยาบาลมหาวิทยาลัยพะเยา

จำนวน 18 รายการ

เจ้าของ :

มหาวิทยาลัยพะเยา
สำนักงาน อำนวยการ จังหวัดพะเยา

อนุมัติ :

รศ.ดร.สุกกร พงศบางโห้
อธิการบดีมหาวิทยาลัยพะเยา

ออกแบบโดย :

งานออกแบบและก่อสร้าง
สำนักงานอธิการบดี
มหาวิทยาลัยพะเยา

ผู้ตรวจ :

วิศวกรโยธา :

วิศวกรไฟฟ้า :

วิศวกรสุขาภิบาล :

วิศวกรเครื่องกล :

รายงานการ :

ผู้ตรวจ :

นายธีษกร พุทธรังค์

วันเดือนปี : 14/07/64

แผ่นที่ : ID-22

รวม : 117



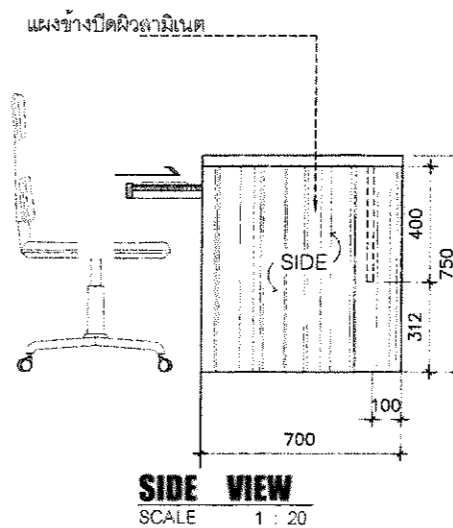
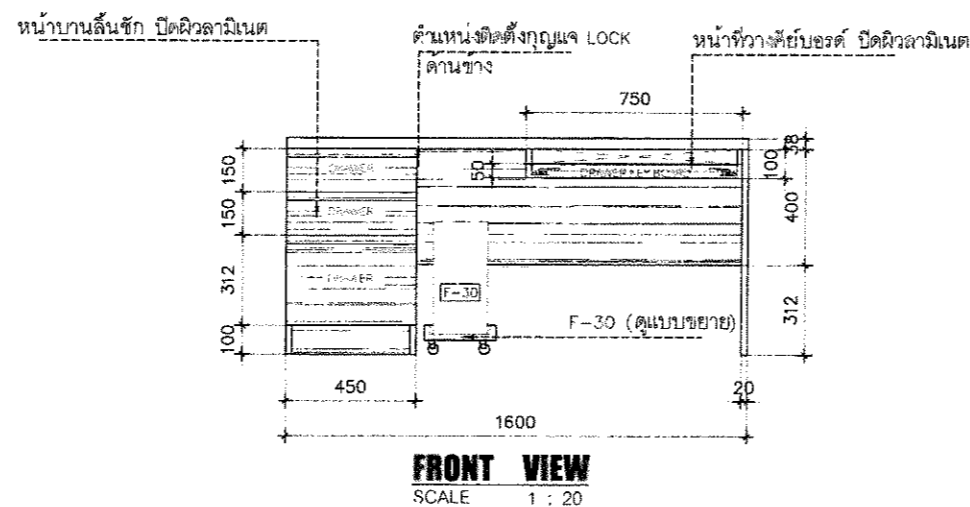
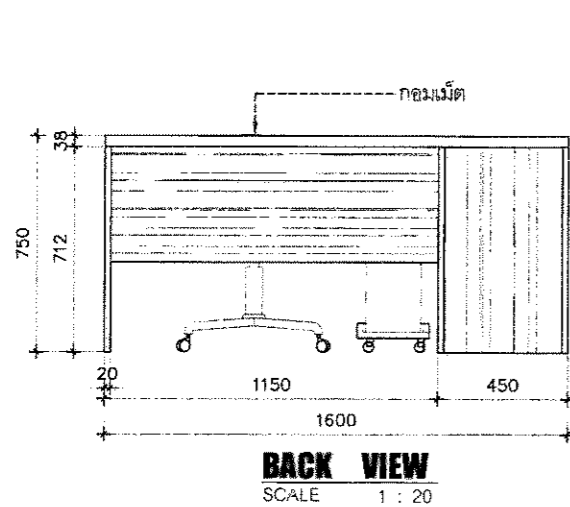
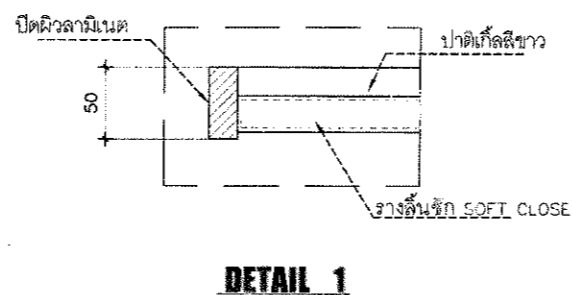
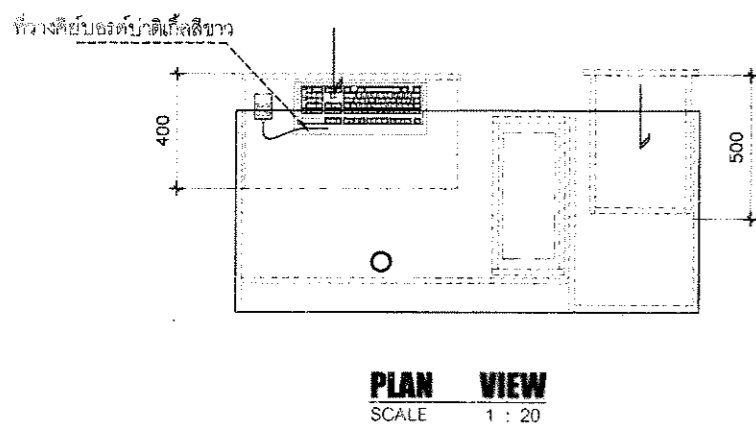
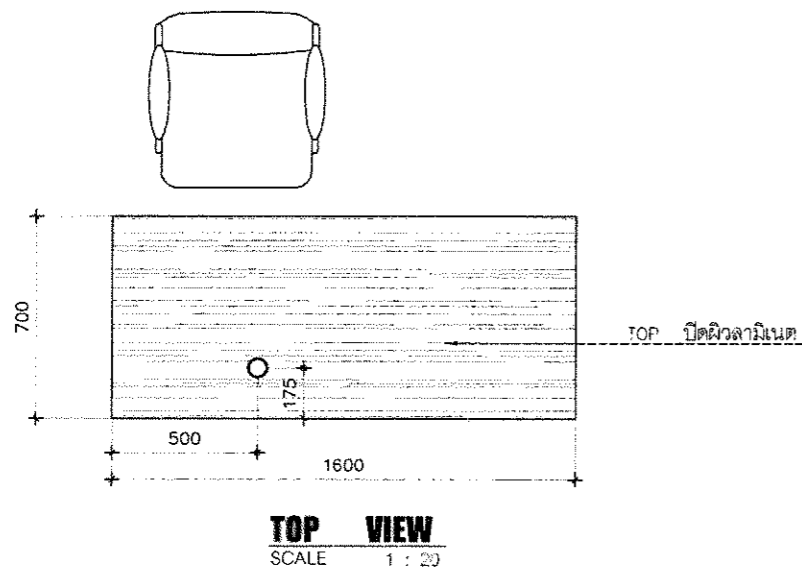
F-02/R

โต๊ะทำงานทั่วไป

- ภายนอก ปิดผิวลามิเนต (สีอ่อน) แผ่นปิด (สีอ่อน)
- กล่องลิ้นชัก+ ที่วางคีย์บอร์ด ปาดเกล็ดสีขาว

(โต๊ะทำงานหัวหน้า (แพทย์) 160x70x75cm.)

ลำดับที่	รายการอุปกรณ์	รหัส	จำนวน	หน่วย
1	มือจับอลูมิเนียมแบบโปรไฟล์ ตัดความยาว 40cm จำนวน 3 เส้น	ระบุภายหลัง	400x3	เส้น
2	รางลิ้นชัก สำหรับตู้ลิ้นชัก แบบ SOFT CLOSE 2ตอน 16 นิ้ว	ระบุภายหลัง	4	ชุด
3	กุญแจล็อกหน้าบานลิ้นชักแบบด้านข้าง	---	1	ชุด
4	กอมเมิต	---	1	ชิ้น
5	CASC COMPUTER	F-30	1	ชุด



โครงการ :

จ้างทำครุภัณฑ์ประกอบอาคารพร้อม
ติดตั้ง โรงพยาบาลมหาวิทยาลัยพะเยา
จำนวน 18 รายการ

เจ้าของ :

มหาวิทยาลัยพะเยา
ท่านแม่กา อ่างทองเมือง จังหวัดพะเยา

อนุมัติ

[Signature]
รศ.ดร.สุภกร พงศบางโฉ
อธิการบดีมหาวิทยาลัยพะเยา

ออกแบบโดย :

งานออกแบบและก่อสร้าง
สำนักงานอธิการบดี
มหาวิทยาลัยพะเยา

ผู้ตรวจ :

วิศวกรโยธา :

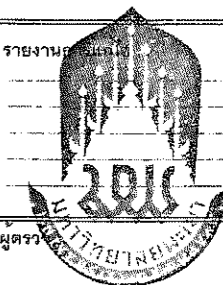
[Signature]

วิศวกรไฟฟ้า :

วิศวกรสุขาภิบาล :

วิศวกรเครื่องกล :

รายงาน



ผู้ตรวจ

[Signature]
นายปิยะภัทร ไชยกุล
หัวหน้างานออกแบบและก่อสร้าง

ผู้เขียน :

[Signature]
นายธัชกร พุทธวงศ์

วันเดือนปี :

14/07/64

แผ่นที่ :

ID-23

รวม :

117

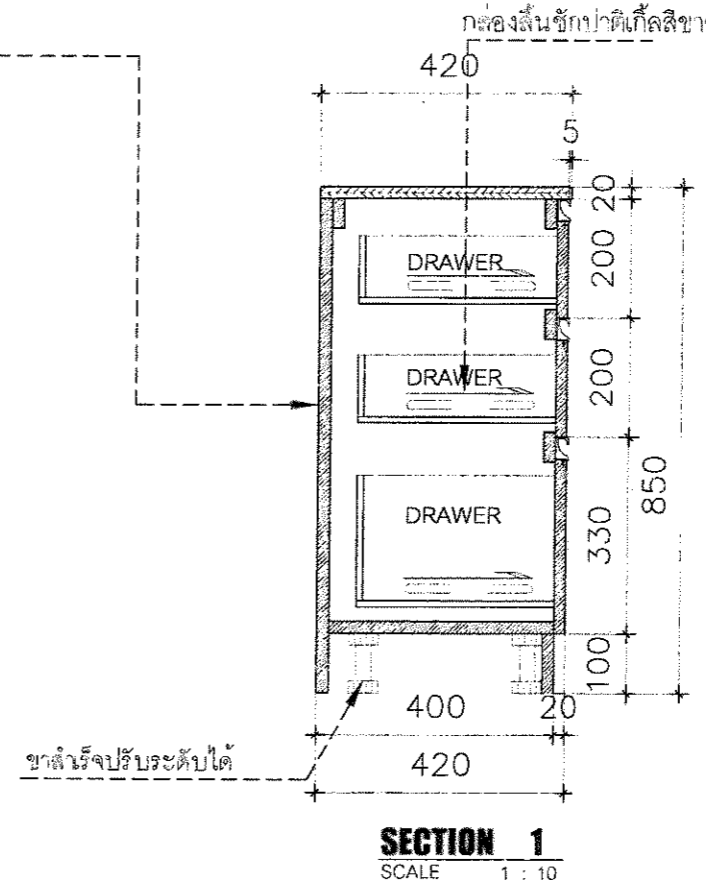
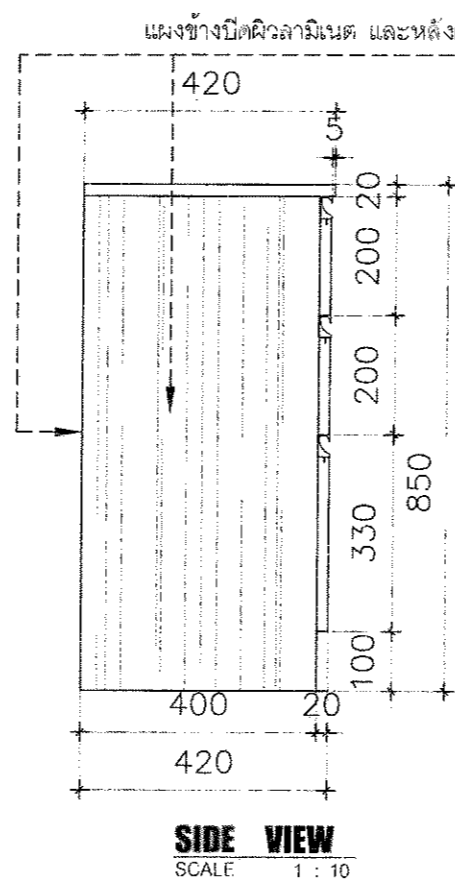
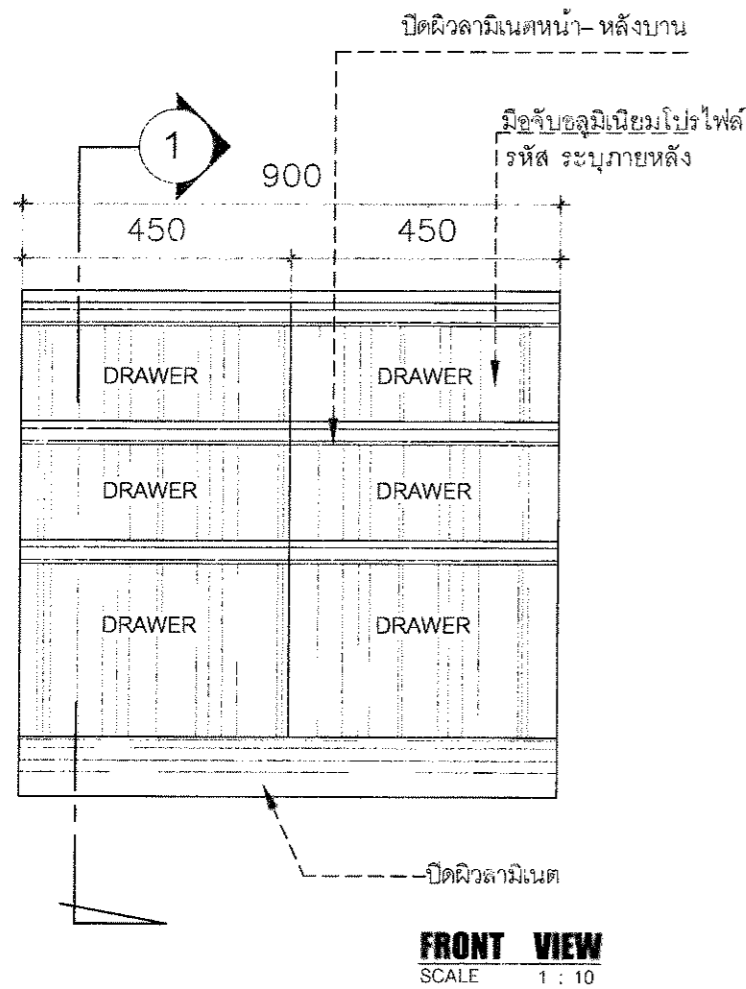
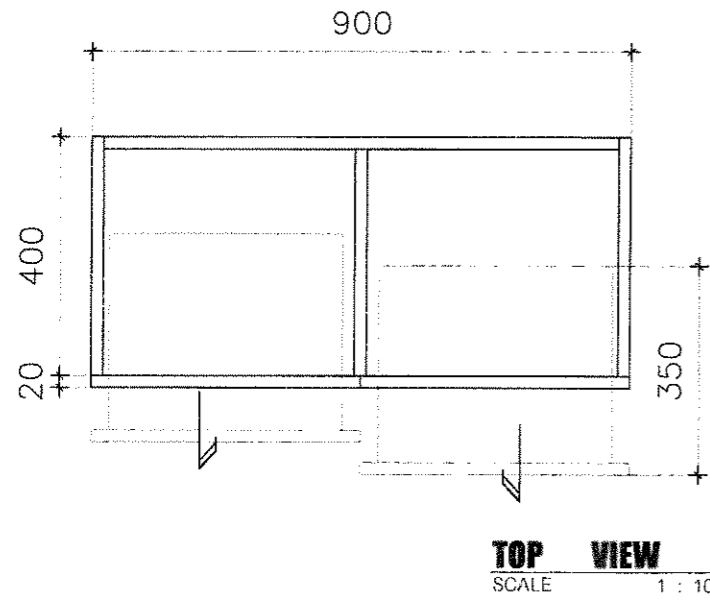
F-35

ชุดตู้เตียงบานเปิดลิ้นชักคู่

- ภายนอก ปิดผิวลามิเนต (สีอ่อน) แผ่นปิดขอบ(สีอ่อน)
- กล่องลิ้นชักปาติเกิ้ลสีขาว

(ชุดตู้เตียงบานลิ้นชักคู่)

ลำดับที่	รายการอุปกรณ์	รหัส	จำนวน	หน่วย
1	มือจับอลูมิเนียมแบบโปรไฟล์ ติดตั้งความยาว 50 cm	ระบุภายหลัง	6	เส้น
2	รางลิ้นชัก แบบ SOFT CLOSE 18 นิ้ว	ระบุภายหลัง	6	ชิ้น
3		---		



โครงการ :
จัดทำครุภัณฑ์ประกอบอาคารพร้อม
ติดตั้ง โรงพยาบาลมหาวิทยาลัยพะเยา
จำนวน 18 รายการ

เจ้าของ :
มหาวิทยาลัยพะเยา
อำนาจแยก อ.ภูกามยาว จ.น่าน

อนุมัติ :

รศ.ดร.สุกกร พงศบางโพธิ์
อธิการบดีมหาวิทยาลัยพะเยา

ออกแบบโดย :
งานออกแบบและก่อสร้าง
สำนักงานอธิการบดี
มหาวิทยาลัยพะเยา

ผู้ตรวจ :
วิศวกรโยธา :

วิศวกรไฟฟ้า :

วิศวกรสุขาภิบาล :
วิศวกรเครื่องกล :

รายงาน :

ผู้ตรวจ :

นายปิยะภัทร ไชยกุล
หัวหน้างานออกแบบและก่อสร้าง
ผู้เขียน :

นายธัชกร พุทธรังค์

วันเดือนปี : 14/07/64
แผ่นที่ : ID-24
รวม : 117



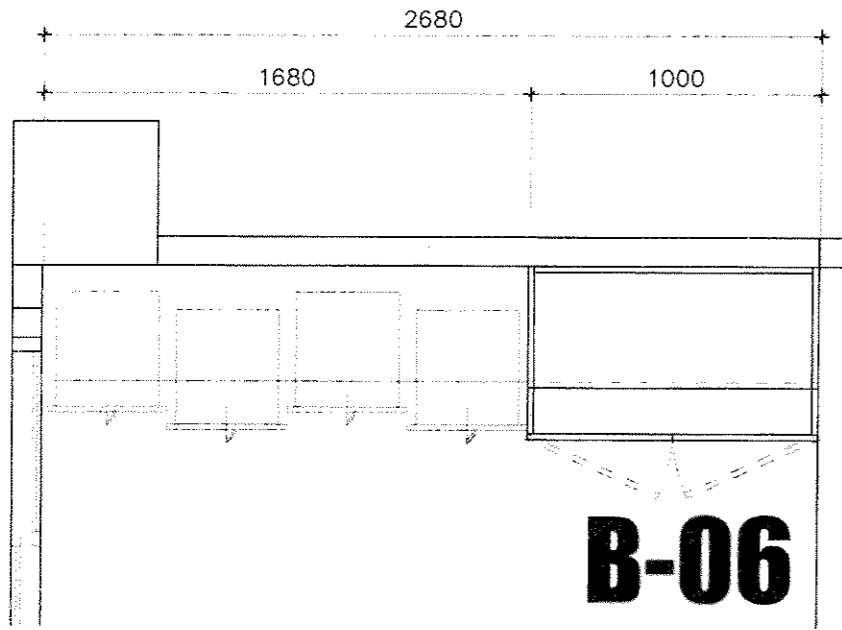
B-06

ตู้สูง h เก็บเอกสารบนไม่มีบาน

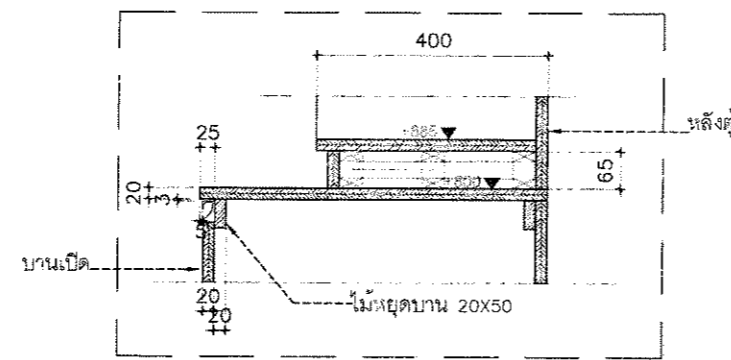
- ภายนอก ปิดผิวลามิเนต(สีอ่อน) แผ่นปิดขอบ(สีอ่อน)
- ภายใน+ ชั้นปรับ ปิดผิวลามิเนตสีขาวขยง

(ชุดตู้สูง h เก็บเอกสารบานเปิดคู่)

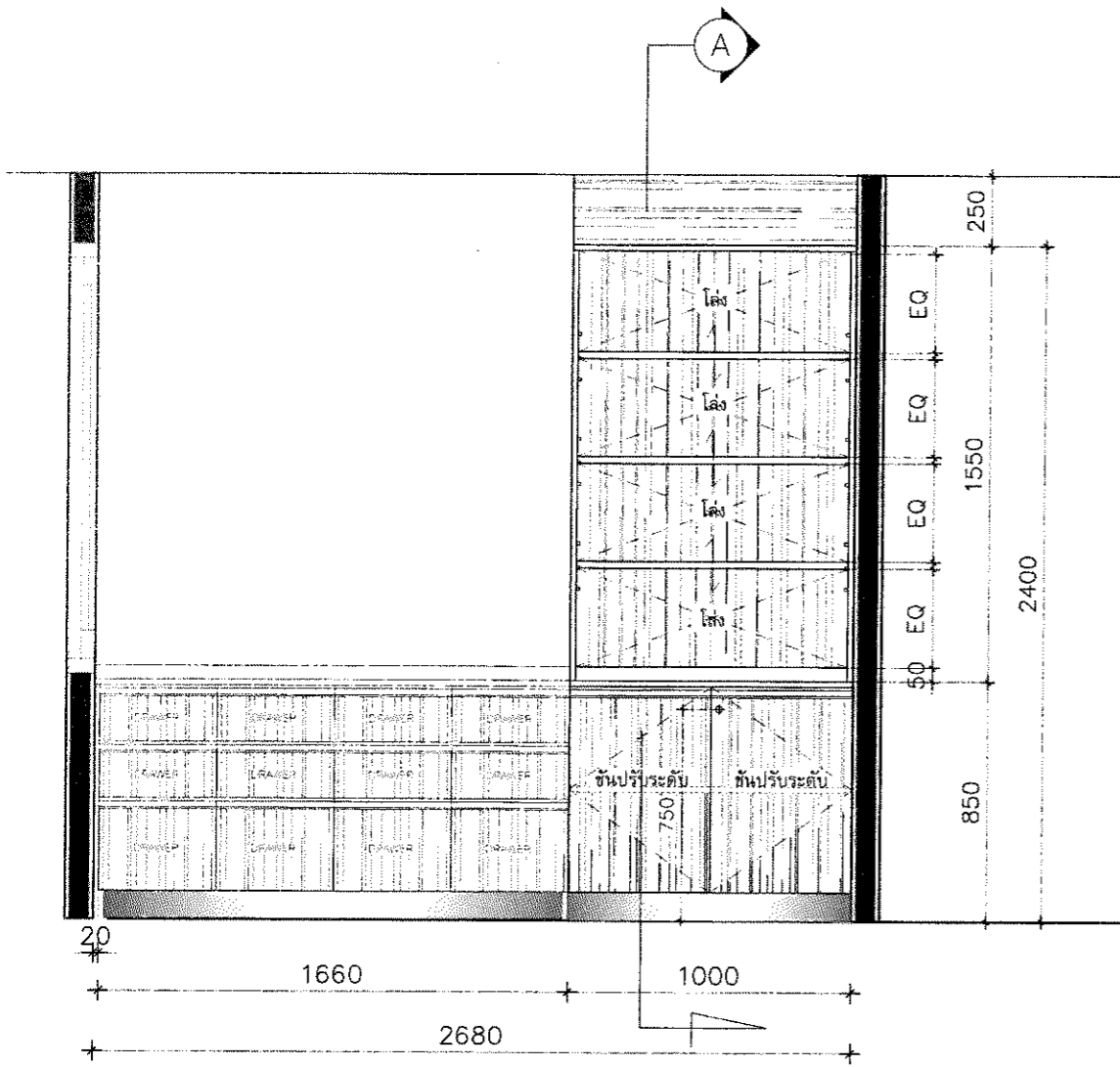
ลำดับที่	รายการอุปกรณ์	รหัส	จำนวน	หน่วย
1	บานพับด้วยแบบ SOFT CLOSE	ระบุภายหลัง	12	ตัว
2	มือจับอลูมิเนียมแบบโปรไฟล์ตัดความยาว 40cm	ระบุภายหลัง	400X2	เส้น
3	กุญแจล็อกหน้าบานเปิด+ กลอนภายในตู้	----	2	ชุด
4	สแตนเลสเงาหนา 1 มม ยาว 0.80 เมตร	----	1	แผ่น



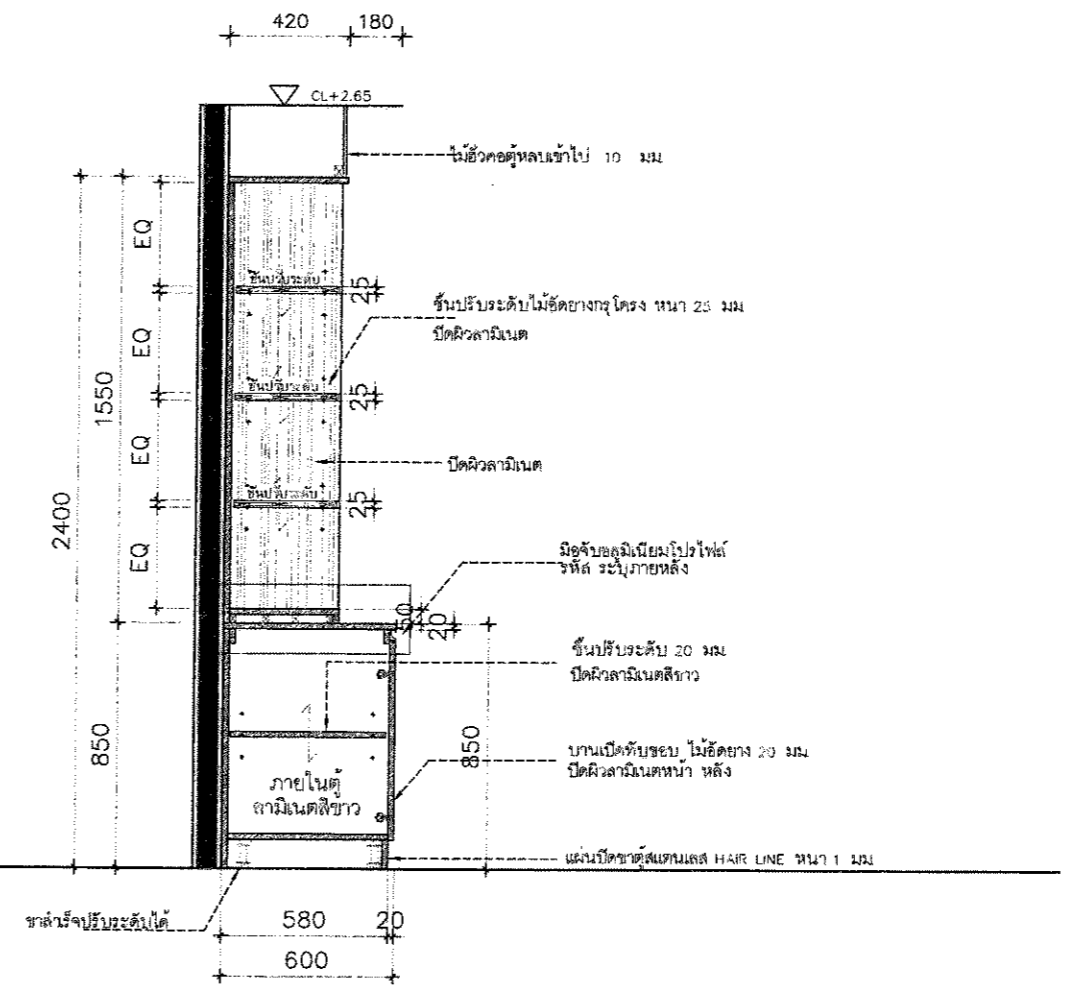
1 PLAN
ID-06 SCALE 1 : 25



TYPICAL DETAIL



FRONT ELEVATION
SCALE 1 : 25



SECTION - A
SCALE 1 : 25

โครงการ :
จ้างทำครุภัณฑ์ประกอบอาคารพร้อมติดตั้ง โรงพยาบาลมหาวิทยาลัยพะเยา จำนวน 18 รายการ

เจ้าของ :
มหาวิทยาลัยพะเยา
ถ้ำเขื่อน อำเภอเมือง จังหวัดพะเยา

อนุมัติ :

รศ.ดร.สมภกร พงศ์บางโพธิ์
อธิการบดีมหาวิทยาลัยพะเยา

ออกแบบโดย :
งานออกแบบและก่อสร้าง
สำนักงานอธิการบดี
มหาวิทยาลัยพะเยา

ผู้ตรวจ :

วิศวกรโยธา :

วิศวกรไฟฟ้า :

วิศวกรสุขาภิบาล :

วิศวกรเครื่องกล :

รายงานการ

ผู้ตรวจ :

นายปิยะภัทร ไชยกุล
หัวหน้างานออกแบบและก่อสร้าง

ผู้เขียน :

นายธัชกร พุทธิวงศ์

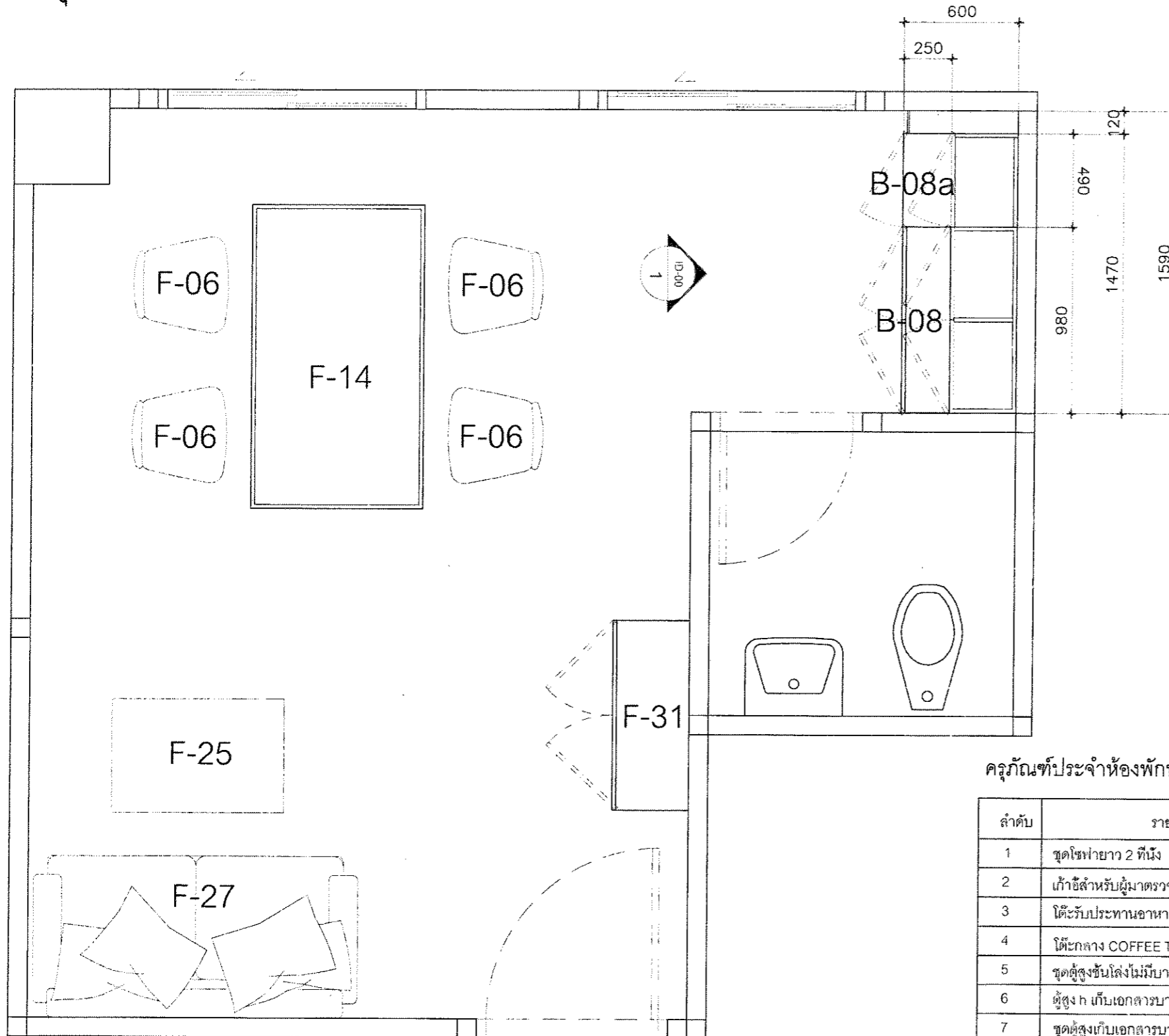
วันเดือนปี :
14/07/64

แผ่นที่ :
ID-25

รวม :
117

ครุภัณฑ์ประกอบอาคารในห้องพักผู้ป่วย และอาคารต่างๆ

6. ครุภัณฑ์ประจำห้องพักพยาบาล วอร์ด-1 ชั้น-1 และวอร์ด2 ชั้น-1/ชั้น-2



ครุภัณฑ์ประจำห้องพักพยาบาล

ลำดับ	รายการ	รหัส	จำนวน
1	ชุดโซฟายาว 2 ที่นั่ง	F-27	1 ชุด
2	เก้าอี้สำหรับผู้มาตรวจ	F-06	4 ชุด
3	โต๊ะรับประทานอาหาร 4 ที่นั่ง	F-14	1 ชุด
4	โต๊ะกลาง COFFEE TABLE	F-25	1 ชุด
5	ชุดตู้สูงชั้นโล่งไม่มีบานบน 0.40x1.00 บานเปิด	F-31	1 ชุด
6	ตู้สูง h เกือบเอกลดบานเปิดคู่	B-08	1 ชุด
7	ชุดตู้สูงเกือบเอกลดบานเปิดเดี่ยว	B-08a	1 ชุด

Room and Furniture Plan

SCALE 1 : 25



โครงการ :
จ้างทำครุภัณฑ์ประกอบอาคารพร้อม
ติดตั้ง โรงพยาบาลมหาวิทยาลัยพะเยา
จำนวน 18 รายการ

เจ้าของ :
มหาวิทยาลัยพะเยา
ตำบลแม่กา อำเภอเมือง จังหวัดพะเยา

อนุมัติ :

รศ.ดร.สุภกร พงศบางโฑษี
อธิการบดีมหาวิทยาลัยพะเยา

ออกแบบโดย :
งานออกแบบและก่อสร้าง
สำนักงานอธิการบดี
มหาวิทยาลัยพะเยา

ผู้ตรวจ :

วิศวกรโยธา :

วิศวกรไฟฟ้า :

วิศวกรสุขาภิบาล :

วิศวกรเครื่องกล :

รายงาน :

ผู้ตรวจ :

นายปิยะภัทร ไชยกุล
หัวหน้างานออกแบบและก่อสร้าง

ผู้เขียน :

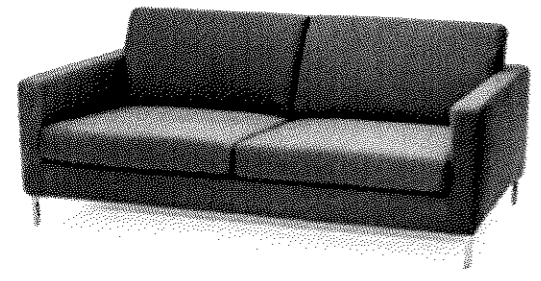
นายธัชกร พุทธิวงค์

วันเดือนปี :
14/07/64

แผ่นที่ :
ID-26

รวม :
117

จุดตัดไม้เบาะรองนอน 1 ฟุต x 0.99 x 1.00 x 0.99 ม.
F-27



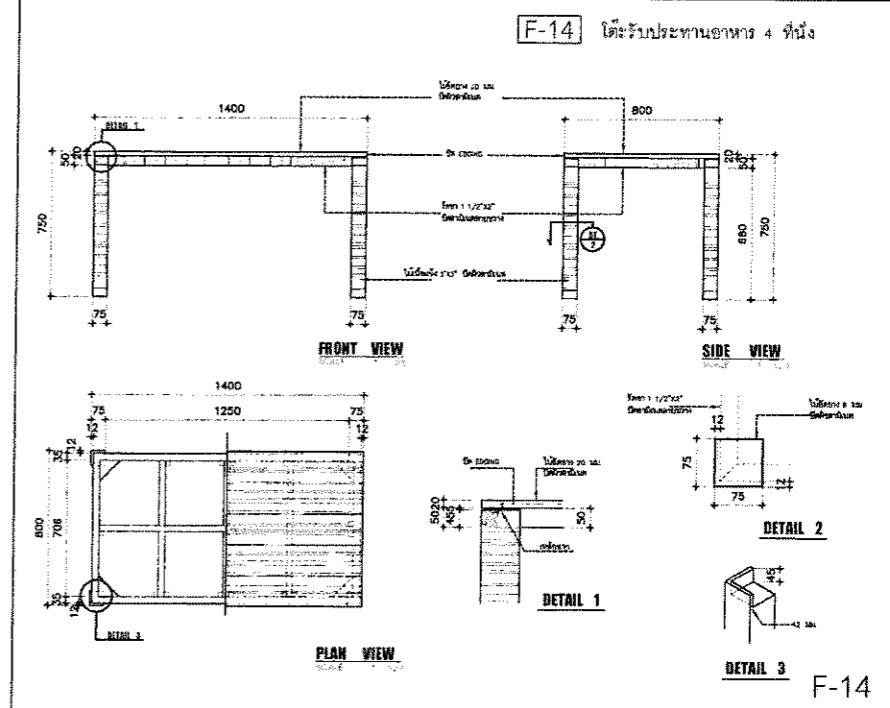
F-27

เก้าอี้พนักพิงนุ่ม ผักกาด
F-06



F-06

โต๊ะรับประทานอาหาร 4 ที่นั่ง
F-14

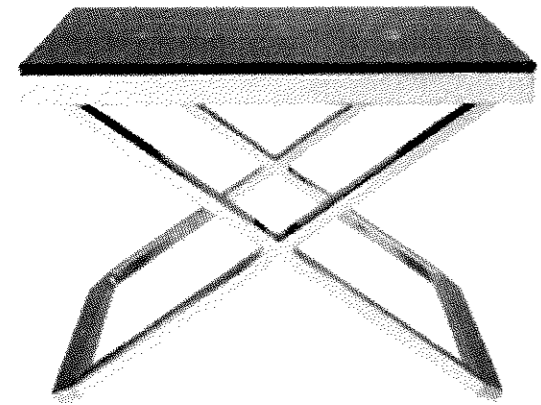


- ชุดโซฟาเบาะพองนำหุ้มหนังตามแบบ
- เบาะสามารถปรับนอนได้และเก็บได้
- รับน้ำหนักได้ 120 ถึง 150 กิโลกรัม
- ขาเป็นเหล็กพ่นสี ฐานรองพลาสติก

- เก้าอี้เบาะพองนำหุ้มหนัง
- ขาสแตนเลส
- หุ้มหนัง PU

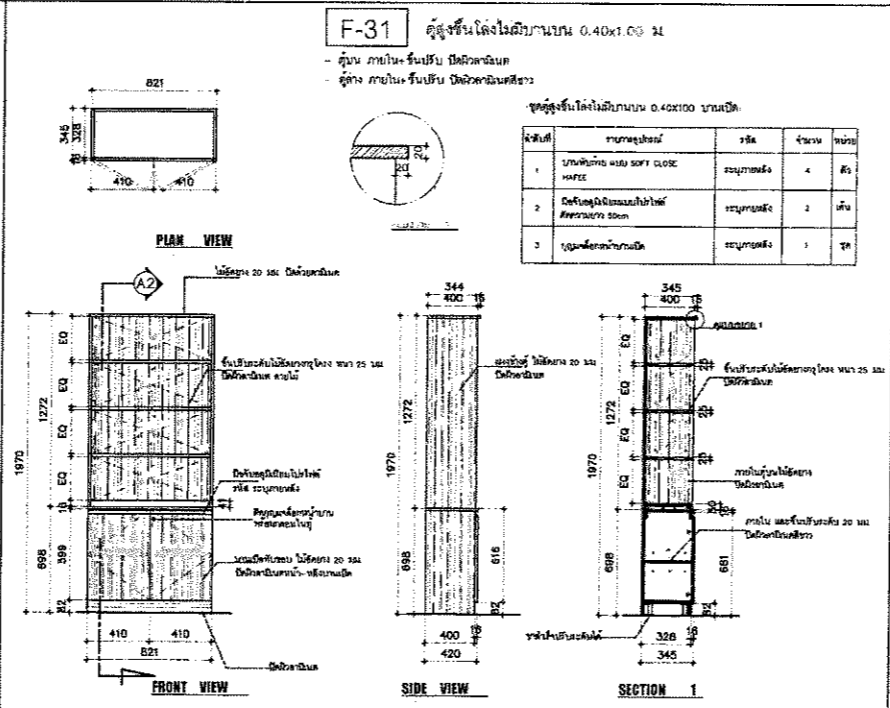
- TOP โต๊ะไม้อัดยาง 20 มม. ปิดผิวลามิเนตและแผ่นปิดขอบ PVC
- ขา ไม้เนื้อแข็ง 3"x3" ปิดผิวลามิเนต

ชุดโต๊ะและเก้าอี้ Context Table
F-25

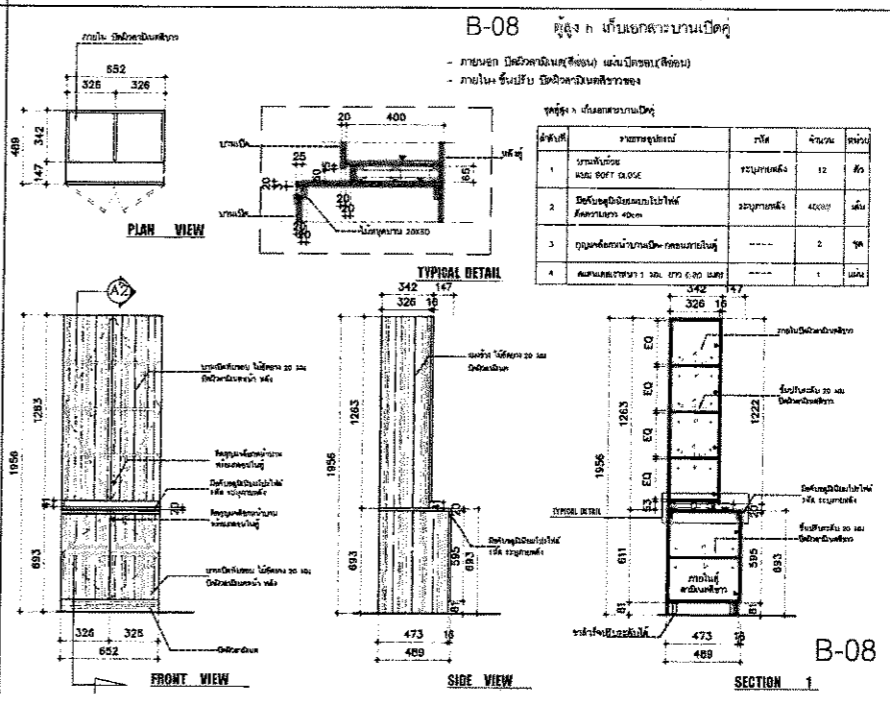


F-25

ตู้สูงชั้นโถงไม้บานบน 0.40x1.00 บานเปิด
F-31 (ขนาดปรับตามหน่วยงานบริษัทพริ้ง)



ชุดตู้สูง ชั้นเอกสารบานเปิดคู่
B-08 (ขนาดปรับตามหน่วยงานบริษัทพริ้ง)



- ชุดโต๊ะกลาง Top ไม้อัด 20 มม. ปิดผิวลามิเนต
- ขาสแตนเลสเงา

- ชุดตู้ไม้อัดยาง 20 มม. ปิดผิวลามิเนตและแผ่นปิดขอบ PVC
- ภายในชั้นปรับระดับไม้อัดยาง 20 มม. ปิดผิวลามิเนตและแผ่นปิดขอบ
- บานพับถว้ยแบบ Soft Close
- มือจับอลูมิเนียมโปรไฟล์ ทุญแจล๊อคบานตู้

- ชุดตู้ไม้อัดยาง 20 มม. ปิดผิวลามิเนตและแผ่นปิดขอบ PVC
- ภายในชั้นปรับระดับไม้อัดยาง 20 มม. ปิดผิวลามิเนตและแผ่นปิดขอบ
- บานพับถว้ยแบบ Soft Close
- มือจับอลูมิเนียมโปรไฟล์ ทุญแจล๊อคบานตู้



โครงการ :
จ้างทำครุภัณฑ์ประกอบอาคารพร้อมติดตั้ง โรงพยาบาลมหาวิทยาลัยพะเยา
จำนวน 18 รายการ

เจ้าของ :
มหาวิทยาลัยพะเยา
สำนักงาน อำเภอเมือง จังหวัดพะเยา

อนุมัติ :

รศ.ดร.สุกอร์ พงศ์บางโพธิ์
อธิการบดีมหาวิทยาลัยพะเยา

ออกแบบโดย :
งานออกแบบและก่อสร้าง
สำนักงานอธิการบดี
มหาวิทยาลัยพะเยา

ผู้ตรวจ :
วิศวกรโยธา :

วิศวกรไฟฟ้า :

วิศวกรสุขาภิบาล :
วิศวกรเครื่องกล :

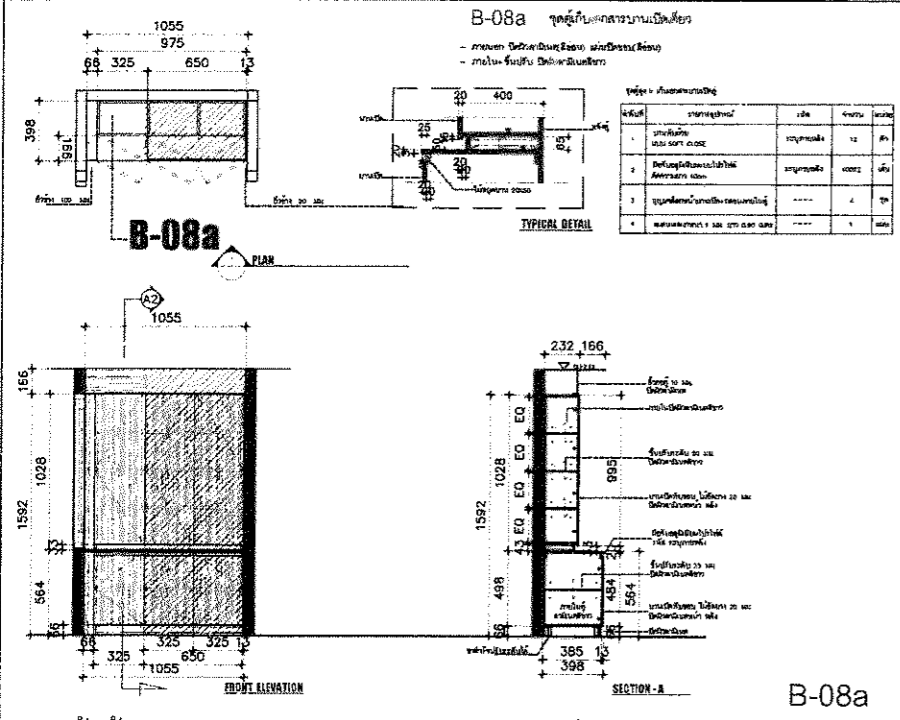
รายงานการ :

ผู้ตรวจ :

นายปิยะภัทร ไชยกุล
หัวหน้างานออกแบบและก่อสร้าง
ผู้เขียน :

นายอัชกร พุทธิรงค์

วันเดือนปี :
14/07/64
แผ่นที่ :
ID-27
รวม :
117



- ชุดตู้ไม้ัดยาง 20 มม. ปิดผิวลามิเนตและแผ่นปิดขอบ PVC
- ภายในชั้นปรับระดับไม้ัดยาง 20 มม. ปิดผิวลามิเนตและแผ่นปิดขอบ
- บานพับถว้ยแบบ Soft Close
- มือจับอลูมิเนียมโปรไฟล์ กุญแจล็อคบานตู้



โครงการ :
จ้างทำครุภัณฑ์ประกอบอาคารพร้อมติดตั้ง โรงพยาบาลมหาวิทยาลัยพะเยา
จำนวน 18 รายการ

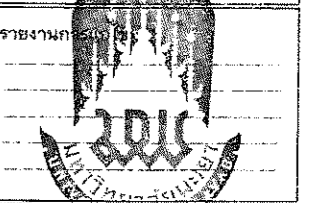
เจ้าของ :
มหาวิทยาลัยพะเยา
จำนวนแยก ตำบลเมือง จังหวัดพะเยา

อนุมัติ

รศ.ดร.สุภกร พงศบางโพธิ์
อธิการบดีมหาวิทยาลัยพะเยา

ออกแบบโดย :
งานออกแบบและก่อสร้าง
สำนักงานอธิการบดี
มหาวิทยาลัยพะเยา

ผู้ตรวจ:
วิศวกรโยธา :
วิศวกรไฟฟ้า :
วิศวกรสุขาภิบาล :
วิศวกรเครื่องกล :



ผู้ตรวจ :

นายปิยะภัทร ไททยกุล
หัวหน้างานออกแบบและก่อสร้าง

ผู้เขียน :

นายธัชกร พุทธิรงค์

วันเดือนปี :
14/07/64

แผ่นที่ :
ID-28

รวม :
117

F-14

โต๊ะรับประทานอาหาร 4 ที่นั่ง



โครงการ :
 จ้างทำครุภัณฑ์ประกอบอาคารพร้อม
 ติดตั้ง โรงพยาบาลมหาวิทยาลัยพะเยา
 จำนวน 18 รายการ

เจ้าของ :
 มหาวิทยาลัยพะเยา
 ตำบลแก่ง อําเภอเมือง จังหวัดพะเยา

อนุมัติ :

 รศ.ดร.สุภกร พงศบางโฉน
 อธิการบดีมหาวิทยาลัยพะเยา

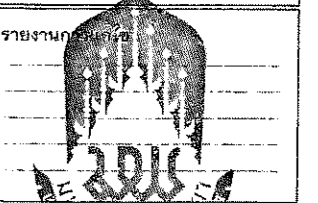
ออกแบบโดย :
 งานออกแบบและก่อสร้าง
 สำนักงานอธิการบดี
 มหาวิทยาลัยพะเยา

ผู้ตรวจ :
 วิศวกรโยธา :

 วิศวกรไฟฟ้า :
 วิศวกรสุขาภิบาล :
 วิศวกรเครื่องกล :

รายงาน :

 นายปิยะภัทร ไทพกุล
 หัวหน้างานออกแบบและก่อสร้าง



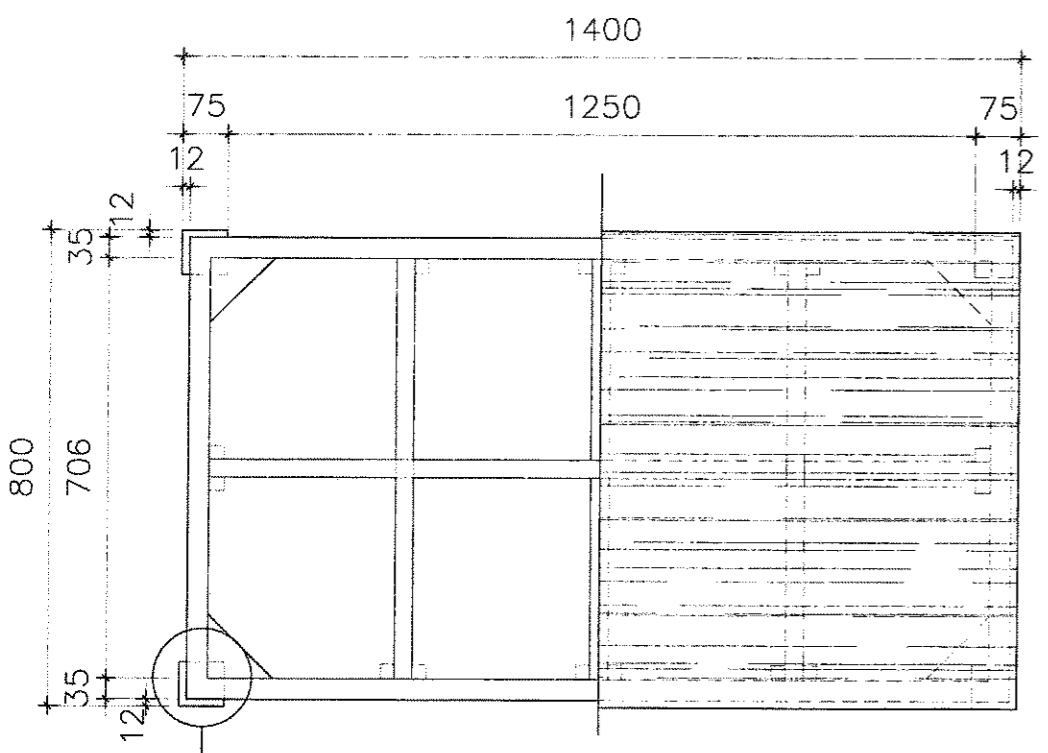
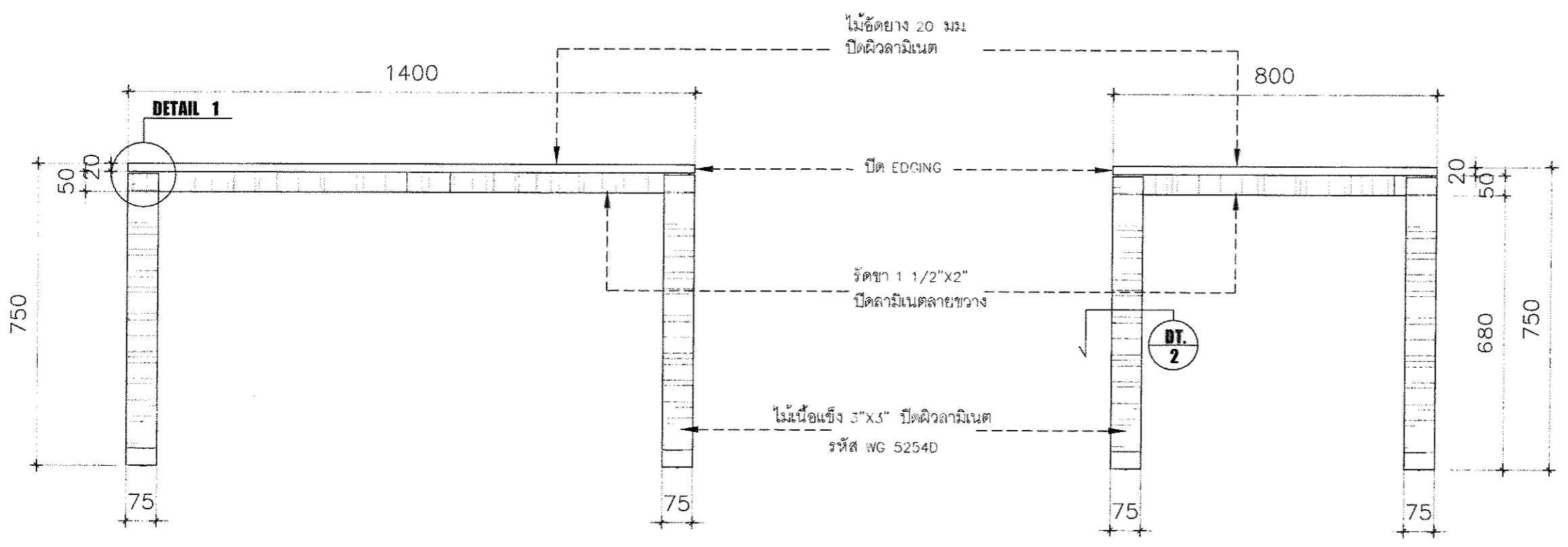
ผู้เขียน :

 นายธีษกร พุทธวงศ์

วันเดือนปี :
 14/07/64

แผ่นที่ :
 ID-29

รวม :
 117



PLAN VIEW
 SCALE 1 : 12.5

DETAIL 3

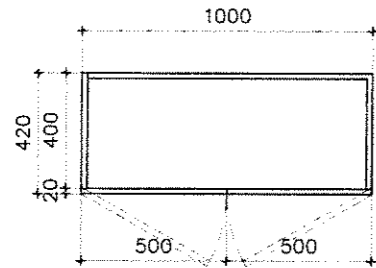
F-31

ตู้สูงชั้นโล่งไม่มีบานบน 0.40x1.00 ม.

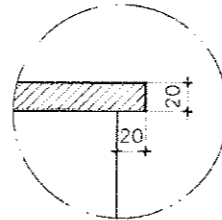
- ตู้บน ปิดผิวลามิเนต(สีอ่อน) แผ่นปิดขอบ(สีอ่อน)
- ตู้ล่าง ภายใน+ ชั้นปรับ ปิดผิวลามิเนตสีขาว

(ชุดตู้สูงชั้นโล่งไม่มีบานบน 0.40x1.00 บานเปิด)

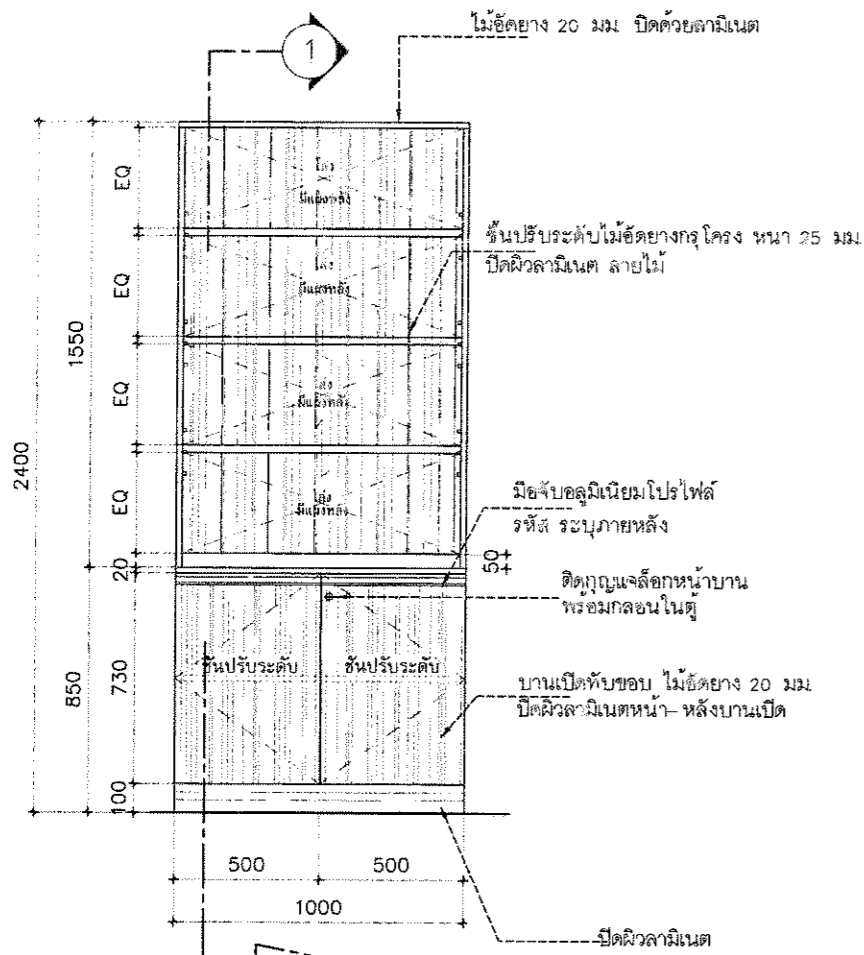
ลำดับที่	รายการอุปกรณ์	รหัส	จำนวน	หน่วย
1	บานพับด้วย แบบ SOFT CLOSE	ระบุภายหลัง	4	ตัว
2	มือจับอลูมิเนียมแบบโปรไฟล์ ติดความยาว 50cm	ระบุภายหลัง	2	เส้น
3	กฏเหล็กป้องกันบานเปิด	-----	1	ชุด



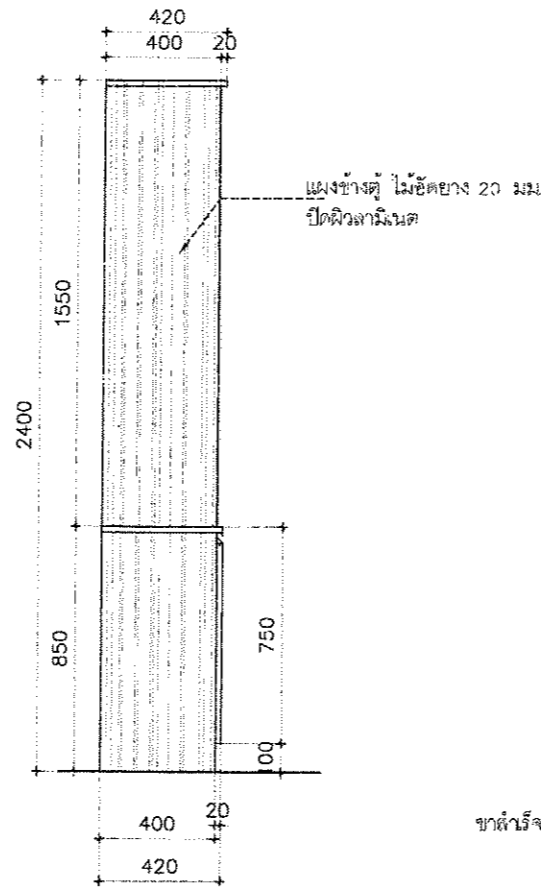
PLAN VIEW
SCALE 1 : 20



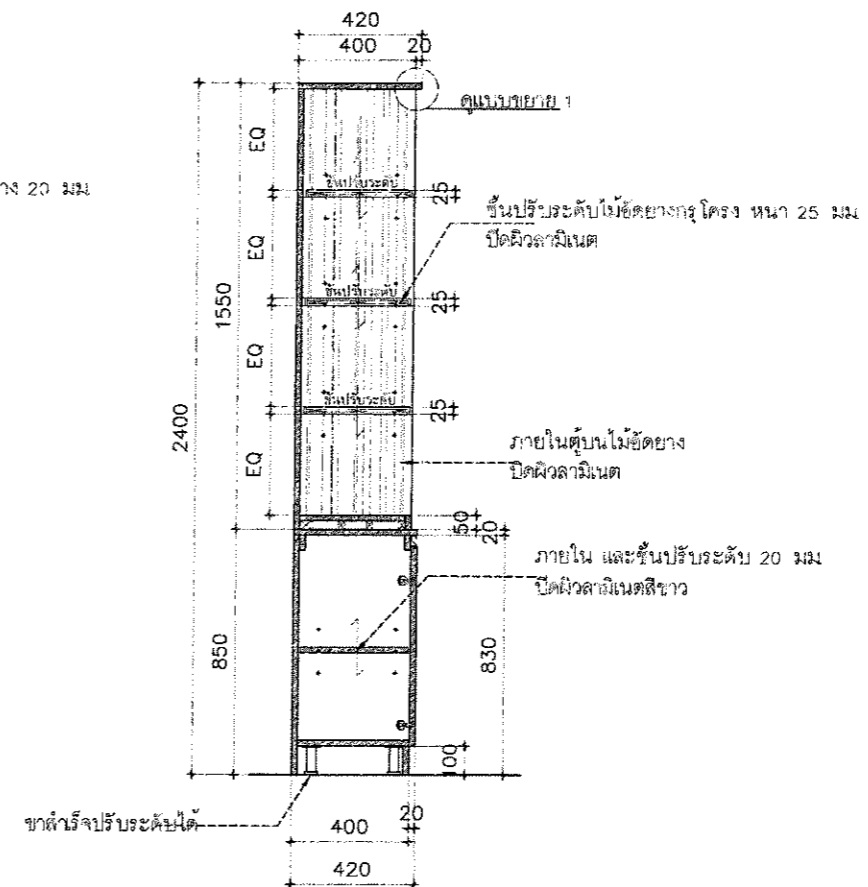
แบบขยาย 1
SCALE 1 : 5



FRONT VIEW
SCALE 1 : 20



SIDE VIEW
SCALE 1 : 20

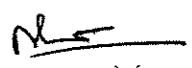


SECTION 1
SCALE 1 : 20



โครงการ :
จ้างทำครุภัณฑ์ประกอบอาคารพร้อม
ติดตั้ง โรงพยาบาลมหาวิทยาลัยพะเยา
จำนวน 18 รายการ

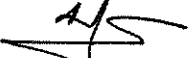
เจ้าของ :
มหาวิทยาลัยพะเยา
สำนักงานอธิการบดี จ.พะเยา

อนุมัติ :

รศ.ดร.สุกักร พงศ์บางโพธิ์
อธิการบดีมหาวิทยาลัยพะเยา


ออกแบบโดย :
งานออกแบบและก่อสร้าง
สำนักงานอธิการบดี
มหาวิทยาลัยพะเยา

ผู้ตรวจ :
วิศวกรโยธา :

วิศวกรไฟฟ้า :
วิศวกรสุขาภิบาล :
วิศวกรเครื่องกล :

วิศวกรโยธา :

วิศวกรไฟฟ้า :
วิศวกรสุขาภิบาล :
วิศวกรเครื่องกล :

วิศวกรโยธา :
วิศวกรไฟฟ้า :
วิศวกรสุขาภิบาล :
วิศวกรเครื่องกล :

รายงาน :

นายพิษะภัทร ไทพุกกุล
หัวหน้างานออกแบบและก่อสร้าง

ผู้ตรวจ :

นายธีชกร พุทธรังษี

ผู้เขียน :

นายธีชกร พุทธรังษี

วันเดือนปี :
14/07/64
แผ่นที่ :
ID-30

รวม :
117

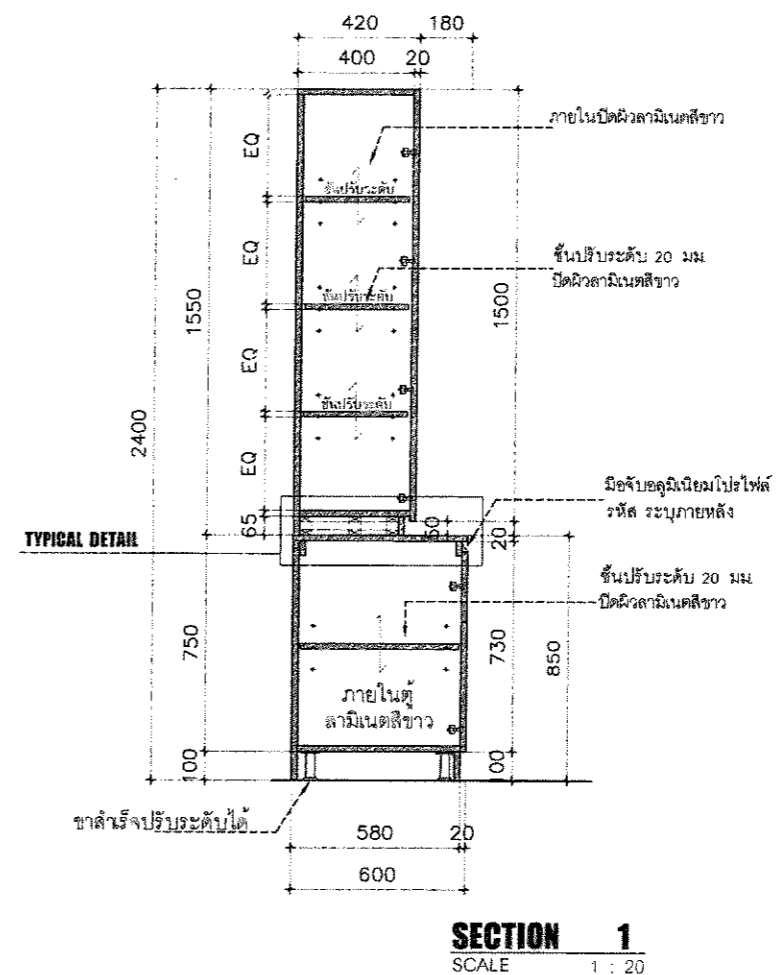
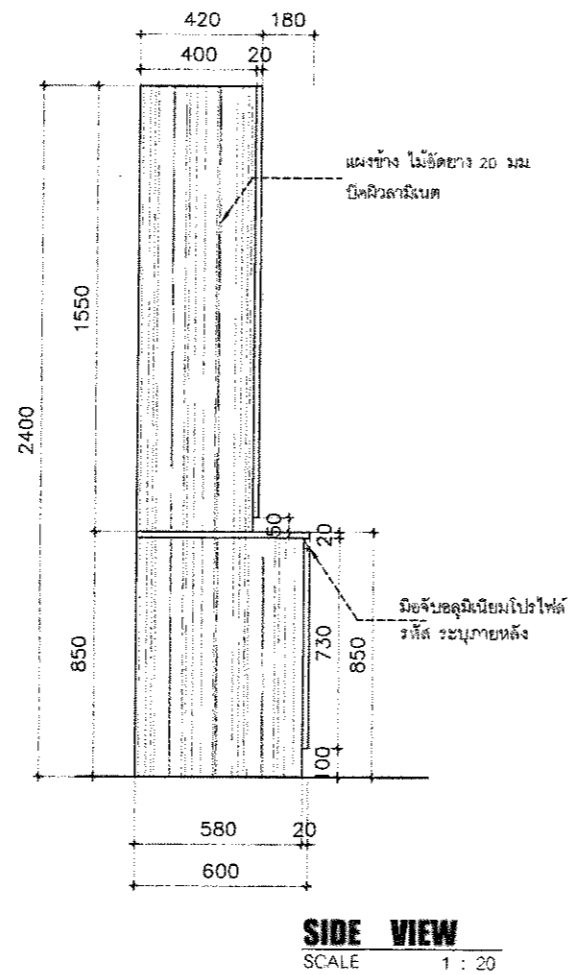
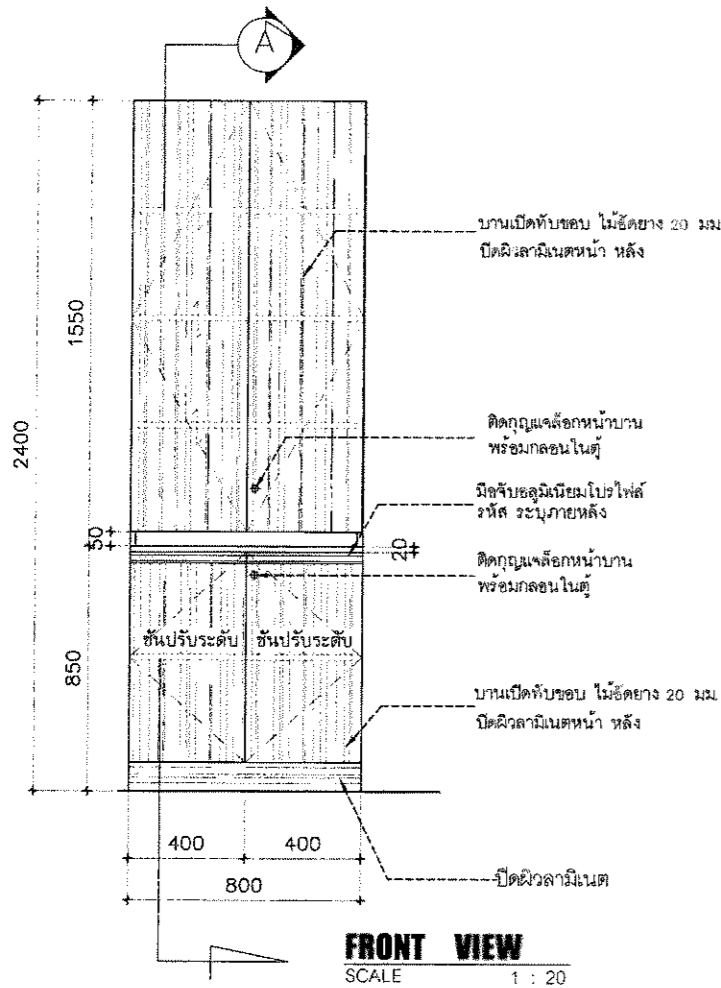
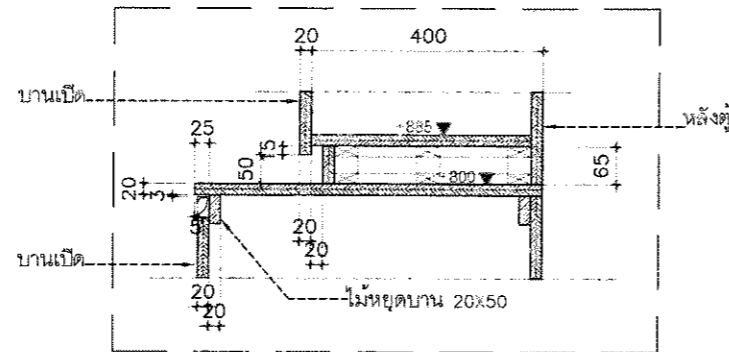
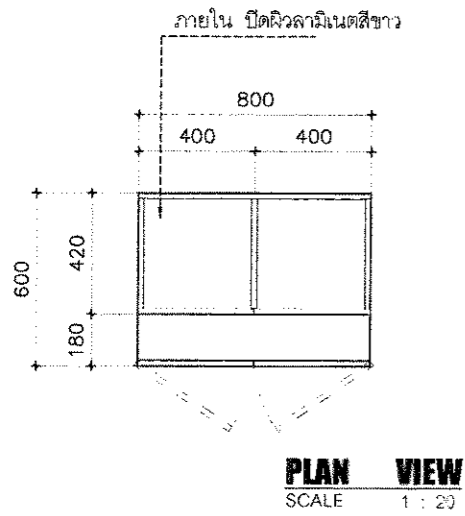
B-08

ตู้สูง h เก็บเอกสารบานเปิดคู่

- ภายนอก ปิดผิวลามิเนต (สีอ่อน) แผ่นปิดขอบ(สีอ่อน)
- ภายใน+ ชั้นปรับ ปิดผิวลามิเนตสีขาวของ

(ตู้สูง h เก็บเอกสารบานเปิดคู่)

ลำดับที่	รายการอุปกรณ์	รหัส	จำนวน	หน่วย
1	บานพับถ้อยแบบ SOFT CLOSE	ระบุภายหลัง	12	ตัว
2	มือจับอลูมิเนียมแบบโปรไฟล์ ตัดความยาว 40cm	ระบุภายหลัง	400X2	เส้น
3	กุดูกุญแจล็อกหน้าบานเปิด+ กลอนภายในตู้	---	2	ชุด
4	ลงदनเลสเงาหนา 1 มม ยาว 0.80 เมตร	---	1	แผ่น



โครงการ :
จ้างทำครุภัณฑ์ประกอบอาคารพร้อมติดตั้ง โรงพยาบาลมหาวิทยาลัยพะเยา จำนวน 18 รายการ

เจ้าของ :
มหาวิทยาลัยพะเยา
สำนักงาน อำเภอเมือง จังหวัดพะเยา

อนุมัติ :

รศ.ดร.สุกกร พงศบางโพธิ์
อธิการบดีมหาวิทยาลัยพะเยา

ออกแบบโดย :
งานออกแบบและก่อสร้าง
สำนักงานอธิการบดี
มหาวิทยาลัยพะเยา

ผู้ตรวจ :
วิศวกรโยธา :

วิศวกรไฟฟ้า :
วิศวกรสุขาภิบาล :
วิศวกรเครื่องกล :

รายงานการ :

ผู้เขียน :

นายปรัชกร วัทยกุล
หัวหน้างานออกแบบและก่อสร้าง
นายธัชกร พุทธวงศ์

วันเดือนปี :
14/07/64

แผ่นที่ :
ID-31

รวม :
117

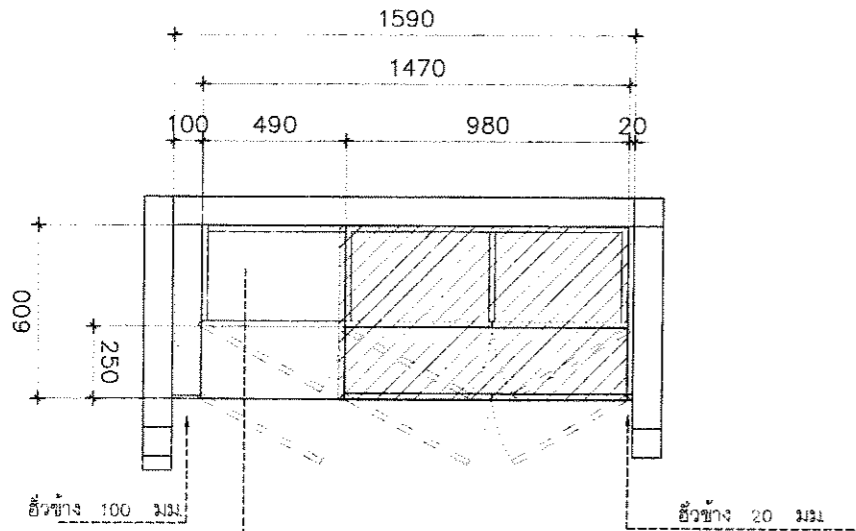
B-08a

ชุดตู้เก็บเอกสารบานเปิดเดี่ยว

- ภายนอก ปิดผิวลามิเนต(สีอ่อน) แผ่นปิดขอบ(สีอ่อน)
- ภายใน+ ชั้นปรับ ปิดผิวลามิเนตสีขาว

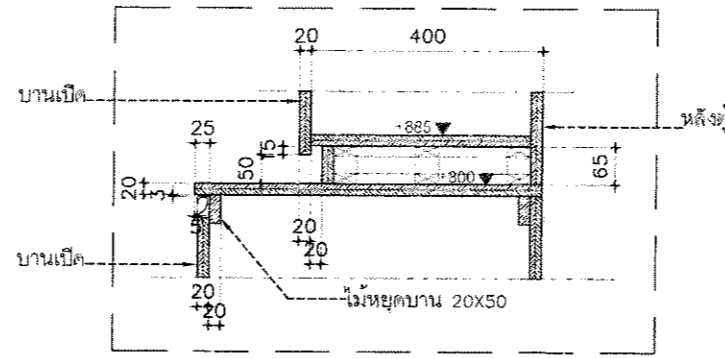
ชุดตู้สูง h เก็บเอกสารบานเปิดเดี่ยว

ลำดับที่	รายการอุปกรณ์	รหัส	จำนวน	หน่วย
1	บานพับด้วย แบบ SOFT CLOSE	ระบุภายหลัง	12	ตัว
2	มือจับคลุมเนียนแบบโปรไฟล์ ติดตั้งความยาว 40cm	ระบุภายหลัง	400X2	เส้น
3	กฏแม่เหล็กหน่วงบานเปิด+ กลอนภายในตู้	----	2	ชุด
4	สแตนเลสเงาหนา 1 มม. ยาว 0.80 เมตร	----	1	แผ่น

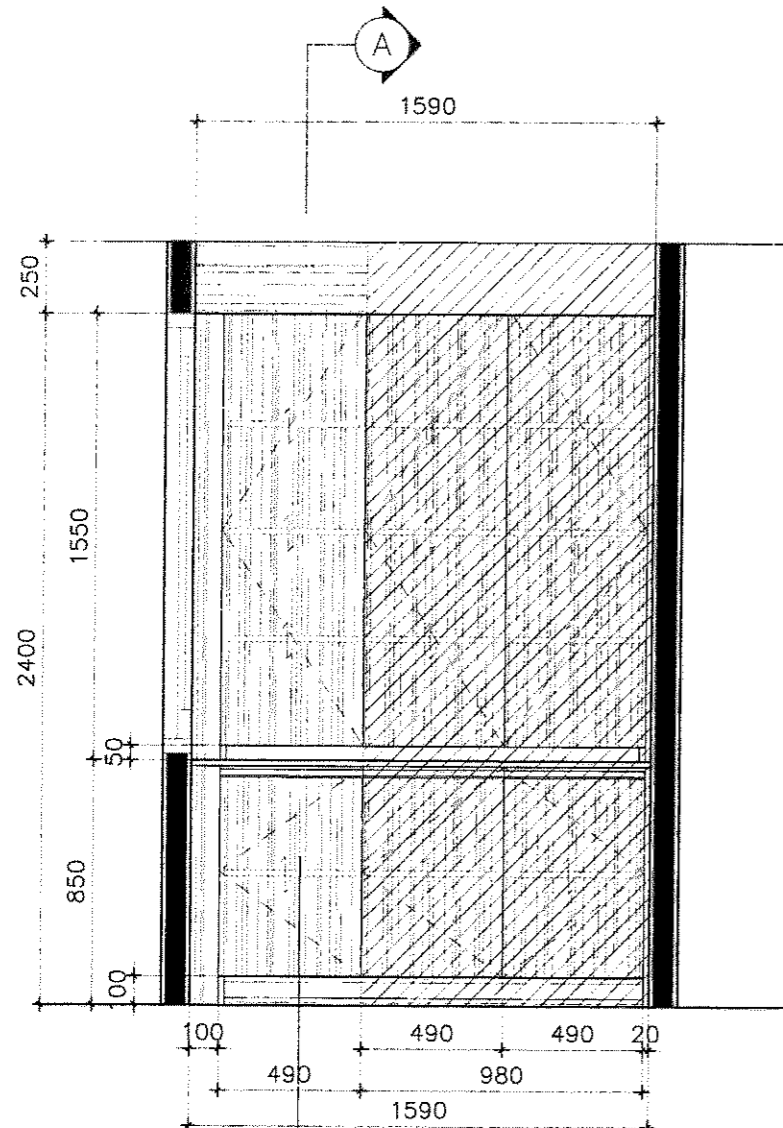


B-08a

1 PLAN
ID-00 SCALE 1 : 25

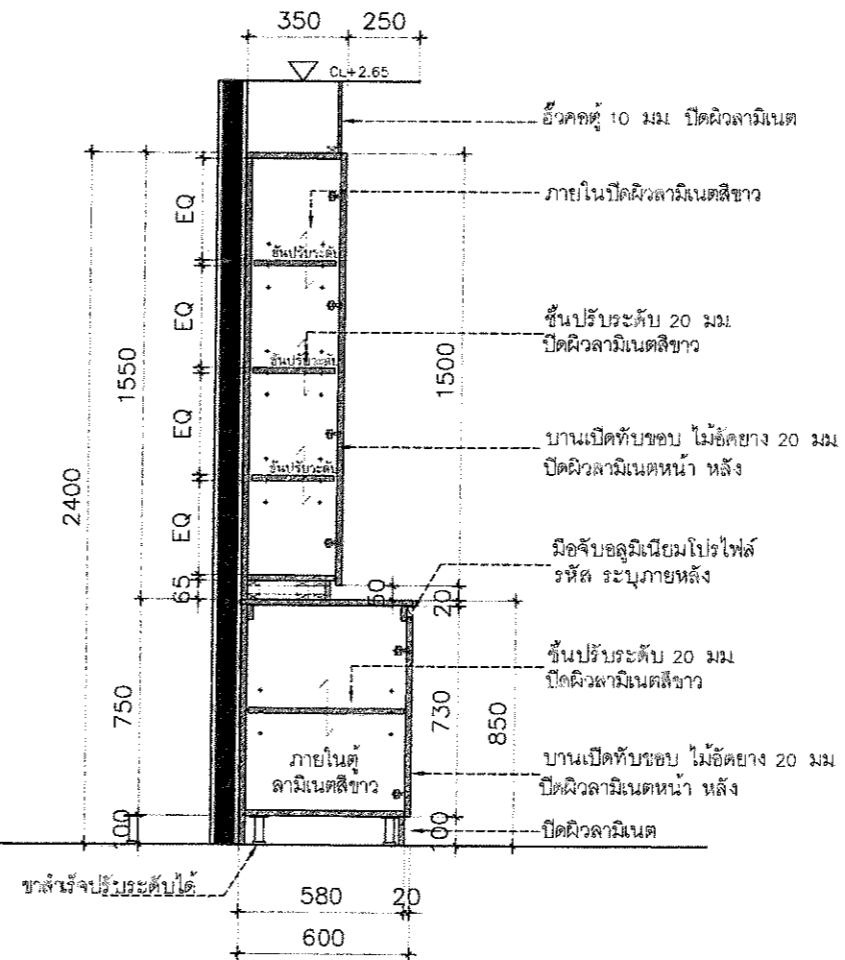


TYPICAL DETAIL



FRONT ELEVATION

SCALE 1 : 25



SECTION - A

SCALE 1 : 25



โครงการ :
จ้างทำครุภัณฑ์ประกอบอาคารพร้อม
ติดตั้ง โรงพยาบาลมหาวิทยาลัยพะเยา
จำนวน 18 รายการ

เจ้าของ :
มหาวิทยาลัยพะเยา
ถนนตติย อำเภอเมือง จังหวัดพะเยา

อนุมัติ :

รศ.ดร.สุกกร พงศบางโพธิ์
อธิการบดีมหาวิทยาลัยพะเยา

ออกแบบโดย :
งานออกแบบและก่อสร้าง
สำนักงานอธิการบดี
มหาวิทยาลัยพะเยา

ผู้ตรวจ :
วิศวกรโยธา :
วิศวกรไฟฟ้า :
วิศวกรสุขาภิบาล :
วิศวกรเครื่องกล :

รายงานการ

ผู้ตรวจ :

นายปิยะภัทร ไทยกุล
หัวหน้างานออกแบบและก่อสร้าง

ผู้เขียน :

นายอัชกร พุทรวงค์

วันเดือนปี :
14/07/64

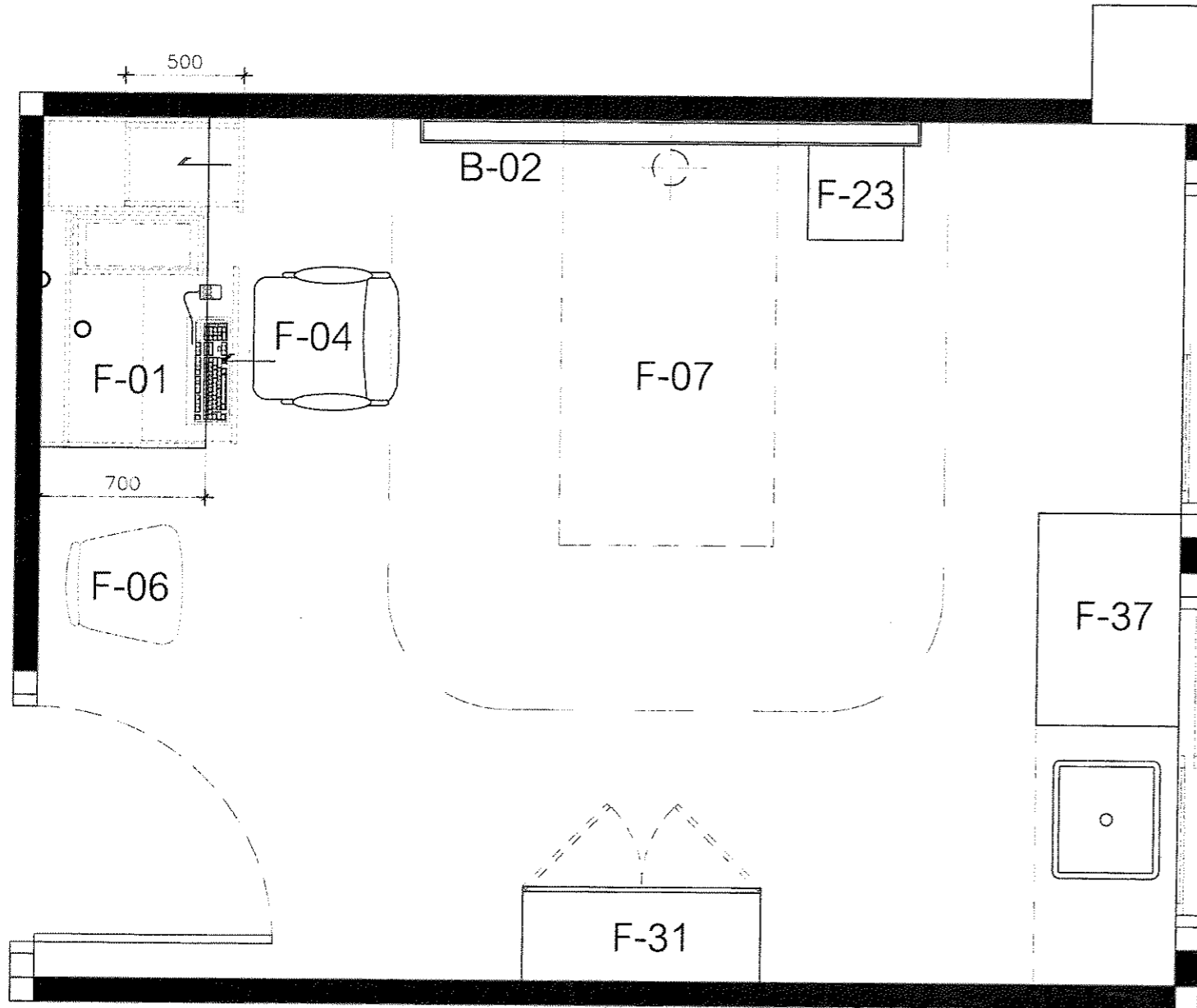
แผ่นที่ :

ID-32

รวม :
117

ครุภัณฑ์ประกอบอาคารในห้องพักผู้ป่วย และอาคารต่างๆ

7. ครุภัณฑ์ห้องทำแผลฉีดยา วอร์ด-1 ชั้น-1 และวอร์ด2 ชั้น-1/ชั้น-2



ครุภัณฑ์ประจำห้องทำแผลฉีดยา

ลำดับ	รายการ	รหัส	จำนวน
1	เตียงตรวจ	F-07	1 ชุด
2	ตู้เก็บยานลินซิกตู้	F-37	1 ชุด
3	โต๊ะทำงานทั่วไป	F-01	1 ชุด
4	เก้าอี้สำนักงานทั่วไป ปรับระดับได้	F-04	1 ชุด
5	เก้าอี้สำหรับผู้มาตรวจ	F-06	1 ชุด
6	ตู้เก็บข้างเตียง	F-23	1 ชุด
7	ตู้สูงชั้นโถงไม่มีบานบน 0.40 * 1.00 เมตร	F-31	1 ชุด
8	ผนังตกแต่งหัวเตียง	B-02	1 ชุด

Room and Furniture Plan

SCALE 1 : 25

ห้องพักพยาบาล

ขนาดปรับตามเกณฑ์งานสิงคโปร์



โครงการ :
จ้างทำครุภัณฑ์ประกอบอาคารพร้อม
ติดตั้ง โรงพยาบาลมหาวิทยาลัยพะเยา
จำนวน 18 รายการ

เจ้าของ :
มหาวิทยาลัยพะเยา
สำนักแผนก อำเภอเมือง จังหวัดพะเยา

อนุมัติ :

รศ.ดร.สุภกร หงษ์สง่างาม
อธิการบดีมหาวิทยาลัยพะเยา

ออกแบบโดย :
งานออกแบบและก่อสร้าง
สำนักงานอธิการบดี
มหาวิทยาลัยพะเยา

ผู้ตรวจ :
วิศวกรโยธา :

วิศวกรไฟฟ้า :
วิศวกรสุขาภิบาล :

วิศวกรเครื่องกล :



ผู้ตรวจ :

นายปิยะภัทร ไททยกุล
หัวหน้างานออกแบบและก่อสร้าง

ผู้เขียน :

นายอัษฎกร พุทธิวงศ์

วันเดือนปี :
14/07/64

รวม :
117

แผ่นที่ :
ID-33

ชื่อโครงการ : F-07

ชื่อผลิตภัณฑ์ : เคียงตรวจ

รายละเอียด : - ไม้ลามิเนต (สีสนิม) แผ่นปิดขอบ (สีเทา)

ชื่อวัสดุ	ขนาด/สี	ราคา	จำนวน	หน่วย
บานพับกดแบบ Push			1	ตัว
บานพับกดแบบ Pull			1	ตัว

PLAN VIEW

FRONT VIEW

SIDE VIEW

SECTION 1

SECTION 2

F-07

ชื่อโครงการ : F-37

ชื่อผลิตภัณฑ์ : ตู้เก็บของ

F-37

ชื่อโครงการ : F-01

ชื่อผลิตภัณฑ์ : โต๊ะทำงาน

PLAN VIEW

SIDE VIEW

BACK VIEW

FRONT VIEW

F-01

- ไม้อัดยาง 20 มม. ปิดผิวลามิเนตและแผ่นปิดขอบ PVC

- เบาะเตี้ยตรง หน้า 4" หุ้มหนัง

- ชุดตู้ไม้อัดยาง 20 มม. ปิดผิวลามิเนตและแผ่นปิดขอบ PVC

- รางเลื่อนลิ้นชักแบบ Soft Close

- มือจับอลูมิเนียมโปรไฟล์ ภูเขาแอลูมิเนียม

- ภายนอก ปิดผิวลามิเนต(สีสนิม)

- กลองลิ้นชัก+ที่วางคีย์บอร์ด ปาติเกิลสีขาว

- มือจับอลูมิเนียมแบบโปรไฟล์

ชื่อโครงการ : F-04

ชื่อผลิตภัณฑ์ : เก้าอี้เบาะพองน้ำ

F-04

ชื่อโครงการ : F-06

ชื่อผลิตภัณฑ์ : เก้าอี้เบาะพองน้ำ

F-06

ชื่อโครงการ : F-23

ชื่อผลิตภัณฑ์ : ตู้เก็บของ

F-23

- เก้าอี้เบาะพองน้ำหุ้มผ้า

- ขาสแตนเลส

- มีที่พักแขนพร้อมล้อเลื่อน 5 ล้อ

- เก้าอี้เบาะพองน้ำหุ้มหนัง

- ขาสแตนเลส

- หุ้มหนัง PU

- ชุดตู้ไม้อัดยาง 20 มม. ปิดผิวลามิเนตและแผ่นปิดขอบ PVC

- ภายในชั้นปรับระดับและชั้นติดตายไม้อัดยาง 20 มม. ปิดผิวลามิเนต

- รางเลื่อนลิ้นชักแบบ Soft Close

- มือจับในตัว

โครงการ :
จ้างทำครุภัณฑ์ประกอบอาคารพร้อมติดตั้ง โรงพยาบาลมหาวิทยาลัยพะเยา จำนวน 18 รายการ

เจ้าของ :
มหาวิทยาลัยพะเยา
สำนักงาน อำนวยการ จังหวัดพะเยา

อนุมัติ :

ดร.สุกกร พงศ์บางโพธิ์
อธิการบดีมหาวิทยาลัยพะเยา

ออกแบบโดย :
งานออกแบบและก่อสร้างสำนักงานอธิการบดีมหาวิทยาลัยพะเยา

ผู้ตรวจ :

วิศวกรโยธา :

วิศวกรไฟฟ้า :

วิศวกรสุขาภิบาล :

วิศวกรเครื่องกล :

รายงานการ :

ผู้ตรวจ :

นายปิยะภัทร ไชยกุล
หัวหน้างานออกแบบและก่อสร้าง

ผู้เขียน :

นายธวัชกร พุทธรังษี

วันเดือนปี :
14/07/64

แผ่นที่ :
ID-34

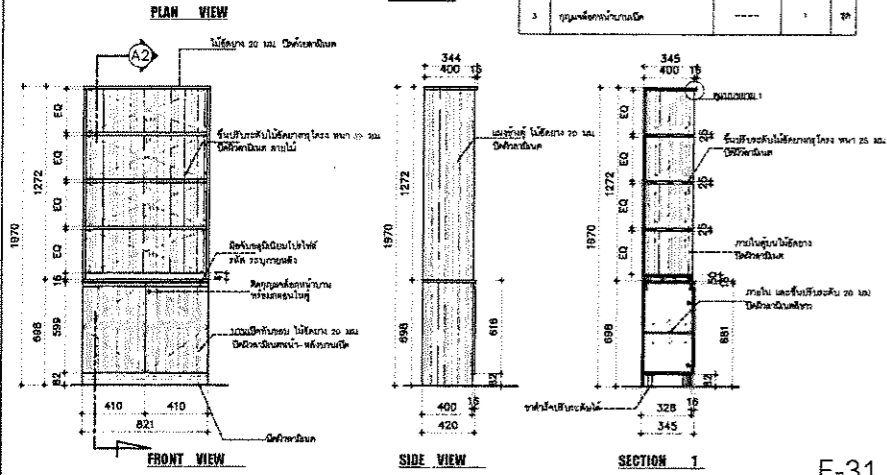
รวม :
117

F-31 ชุดตู้ชั้นไม้ัดยางขนาด 0.40x1.00 ม.

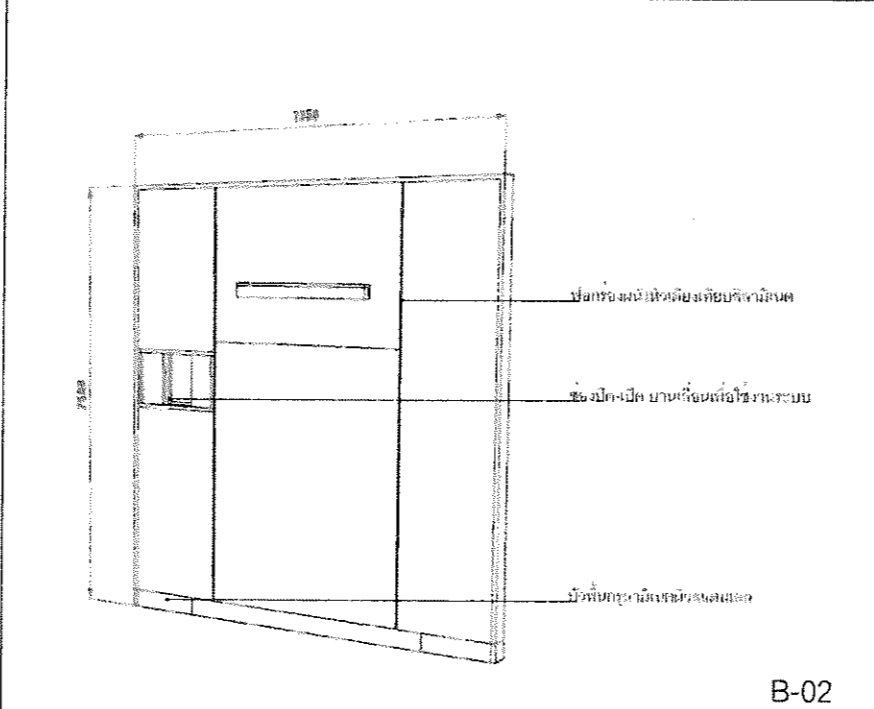
- ตู้ชั้น ไม้ัดยาง ไม้ัดยาง ไม้ัดยาง
- ตู้ชั้น ไม้ัดยาง ไม้ัดยาง ไม้ัดยาง

ชุดตู้ชั้นไม้ัดยางขนาด 0.40x1.00 ม.ขนาดเปิด

ลำดับ	รายการประกอบ	วัสดุ	จำนวน	หน่วย
1	บานพับมือ Soft Close	ระบุตามจริง	4	ตัว
2	มือจับอลูมิเนียมโปรไฟล์ กว้าง 50 มม.	ระบุตามจริง	2	เส้น
3	ชุดบานพับมือ Soft Close	---	1	ชุด



F-31



B-02

- ชุดตู้ไม้ัดยาง 20 มม. ปิดผิวลามิเนตและแผ่นปิดขอบ PVC
- ภายในชั้นปรับระดับไม้ัดยาง 20 มม. ปิดผิวลามิเนตและแผ่นปิดขอบ
- บานพับถ่วงแบบ Soft Close
- มือจับอลูมิเนียมโปรไฟล์ กว้าง 50 มม.

- โครงตู้ไม้ัดยาง 20 มม. ปิดผิวลามิเนต
- ปิดขอบไม้ัดยางทำสีธรรมชาติ



โครงการ :
จ้างทำครุภัณฑ์ประกอบอาคารพร้อมติดตั้ง โรงพยาบาลมหาวิทยาลัยพะเยา จำนวน 18 รายการ

เจ้าของ :
มหาวิทยาลัยพะเยา
สำนักงาน อำนวยการ จังหวัดพะเยา

อนุมัติ :

รศ.ดร.สุกกร พงศบางโพธิ์
อธิการบดีมหาวิทยาลัยพะเยา

ออกแบบโดย :
งานออกแบบและก่อสร้าง
สำนักงานอธิการบดี
มหาวิทยาลัยพะเยา

ผู้ตรวจ :

วิศวกรโยธา :

วิศวกรไฟฟ้า :

วิศวกรสุขาภิบาล :

วิศวกรเครื่องกล :



ผู้ตรวจ :

นายปิยะภัทร ไวยกุล
หัวหน้างานออกแบบและก่อสร้าง

ผู้เขียน :

นายสุกกร พงศบางโพธิ์

วันเดือนปี :
14/07/64

รวม :
117

แผ่นที่ :
ID-35

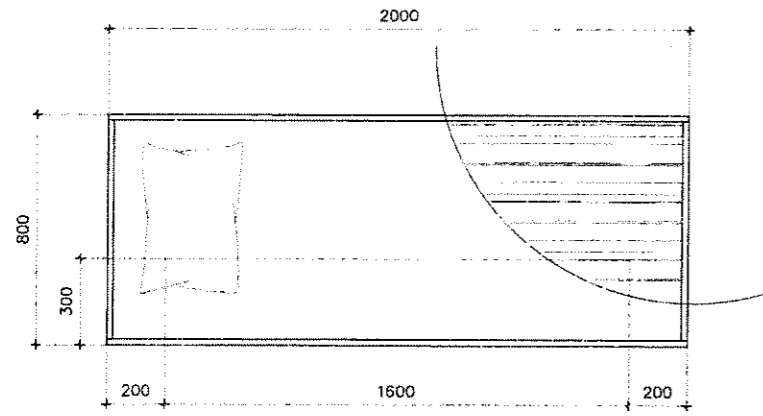


F-07

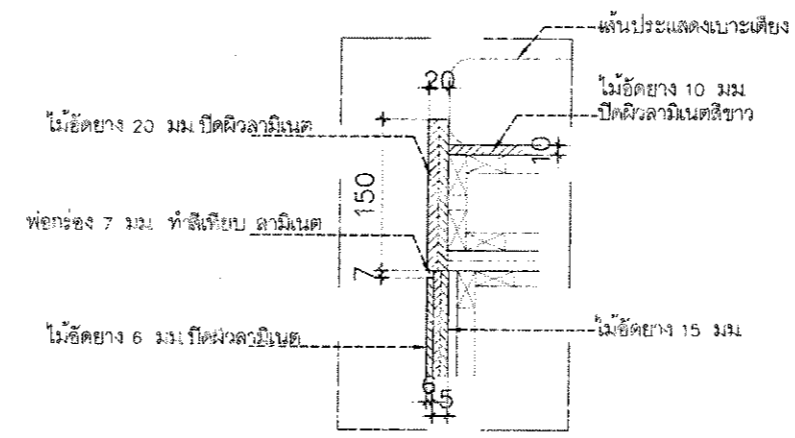
เตียงตรวจ

- LAMITAK ปิดผิวลามิเนต(สีอ่อน) แผ่นปิดขอบ(สีอ่อน)
(เตียงตรวจ)

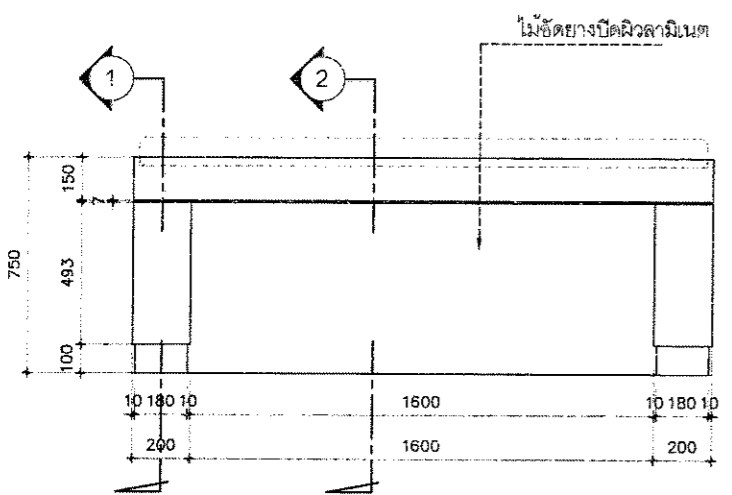
ลำดับที่	รายการอุปกรณ์	รหัส	จำนวน	หน่วย
1	เบาะเตียงตรวจหนา 4 นิ้ว หุ้มหนัง (ระบุภายหลัง)	---	1	ชุด



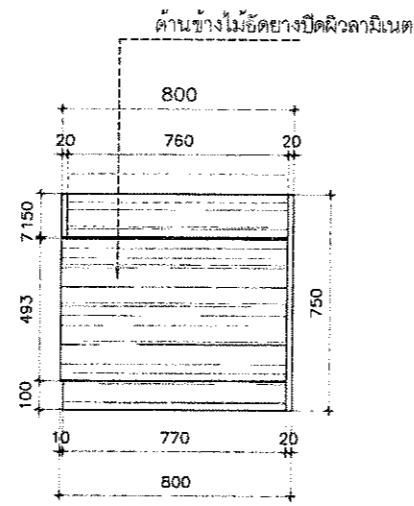
PLAN VIEW
SCALE 1 : 20



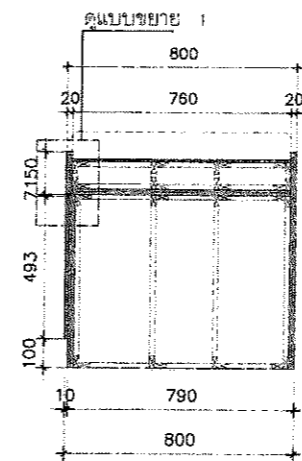
แบบขยาย 1



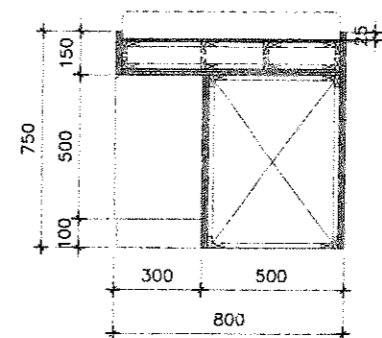
FRONT VIEW
SCALE 1 : 20



SIDE VIEW
SCALE 1 : 20



SECTION 1
SCALE 1 : 20



SECTION 2
SCALE 1 : 20

โครงการ :
จ้างทำครุภัณฑ์ประกอบอาคารพร้อม
ติดตั้ง โรงพยาบาลมหาวิทยาลัยพะเยา
จำนวน 18 รายการ

เจ้าของ :
มหาวิทยาลัยพะเยา
ตำบลเวียง อำเภอเมือง จังหวัดพะเยา

อนุมัติ :

รศ.ดร.สุกกร พงศ์บางโพร
อธิการบดีมหาวิทยาลัยพะเยา

ออกแบบโดย :
งานออกแบบและก่อสร้าง
สำนักงานอธิการบดี
มหาวิทยาลัยพะเยา

ผู้ตรวจ :
วิศวกรโยธา :

วิศวกรไฟฟ้า :

วิศวกรสุขาภิบาล :

วิศวกรเครื่องกล :

รายงานการแก้ไข :

ผู้ตรวจ :

นายปิยะภัทร ไททยกุล
หัวหน้างานออกแบบและก่อสร้าง

ผู้เขียน :

นายรัชกร พุทธรังค์

วันเดือนปี :
14/07/64

แผ่นที่ :
ID-36

รวม :
117



โครงการ :

จ้างทำครุภัณฑ์ประกอบอาคารพร้อมติดตั้ง โรงพยาบาลมหาวิทยาลัยพะเยา จำนวน 18 รายการ

เจ้าของ :

มหาวิทยาลัยพะเยา
ตำบลแม่กา อำเภอเมือง จังหวัดพะเยา

อนุมัติ :

รศ.ดร.สุกกร พงศ์บางโพธิ์
อธิการบดีมหาวิทยาลัยพะเยา

ออกแบบโดย :

งานออกแบบและก่อสร้าง
สำนักงานอธิการบดี
มหาวิทยาลัยพะเยา

ผู้ตรวจ :

วิศวกรโยธา :

วิศวกรไฟฟ้า :

วิศวกรสุขาภิบาล :

วิศวกรเครื่องกล :

รายงานการ :



ผู้ตรวจ :

นายปิยะภัทร ไททยกุล
หัวหน้างานออกแบบและก่อสร้าง

ผู้เขียน :

นายชัชกร พุทธรังค์

วันเดือนปี :

14/07/64

แผ่นที่ :

ID-37

รวม :

117

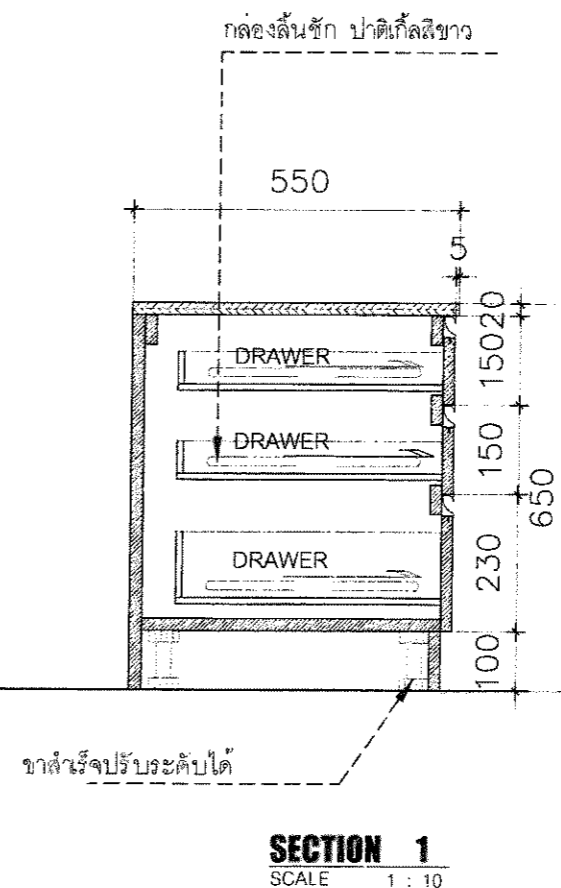
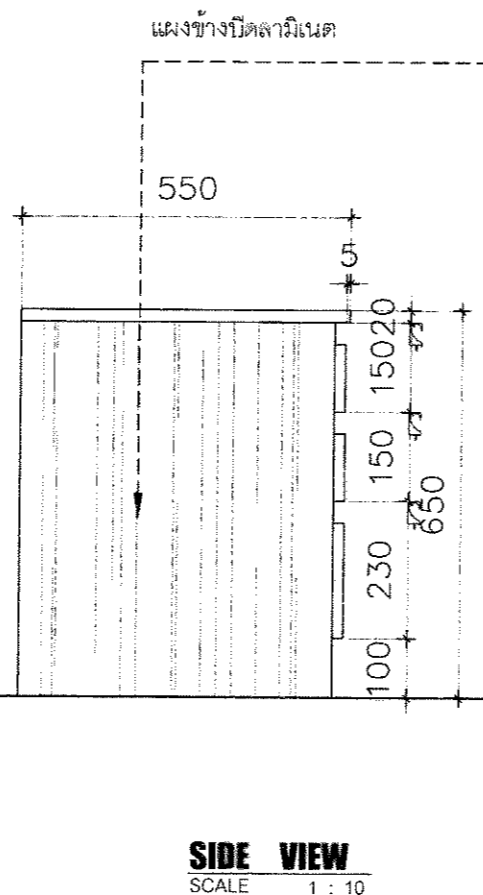
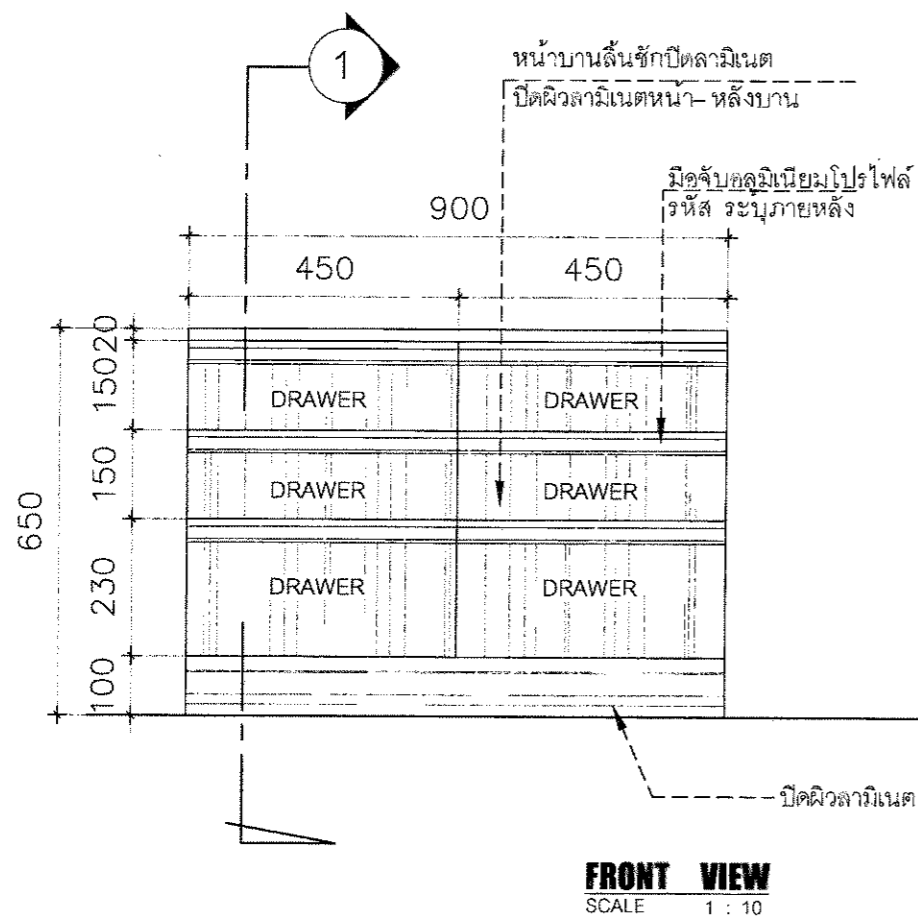
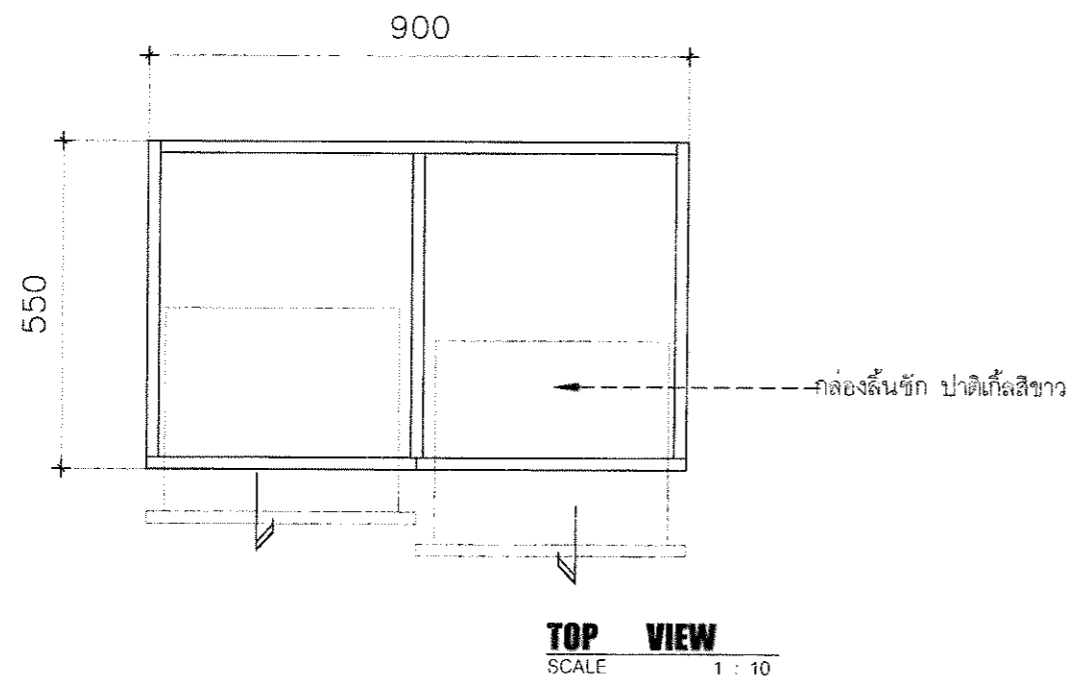
F-37

ชุดตู้เตียงบานเปิดลิ้นชักคู่

- ภายนอก ปิดผิวลามิเนต(สีอ่อน) แผ่นปิดขอบ(สีอ่อน)
- กล่องลิ้นชักปาดิเกิ้ลสีขาว

(ชุดตู้เตียงบานลิ้นชักคู่)

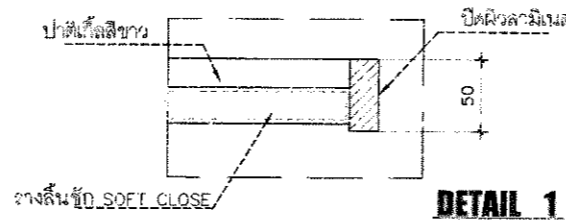
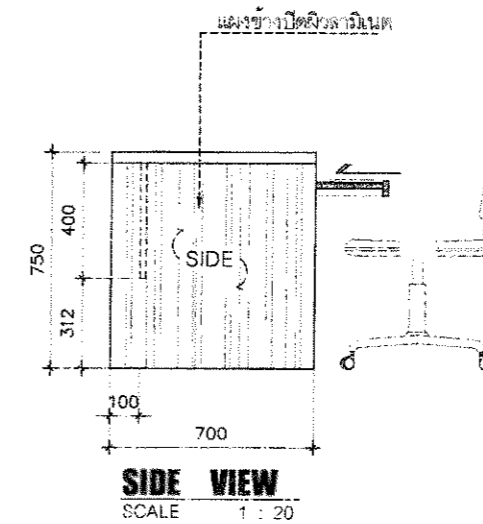
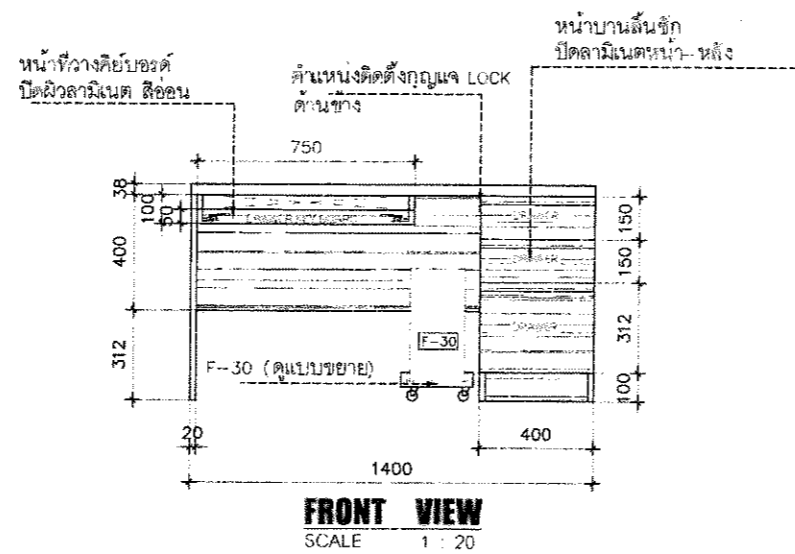
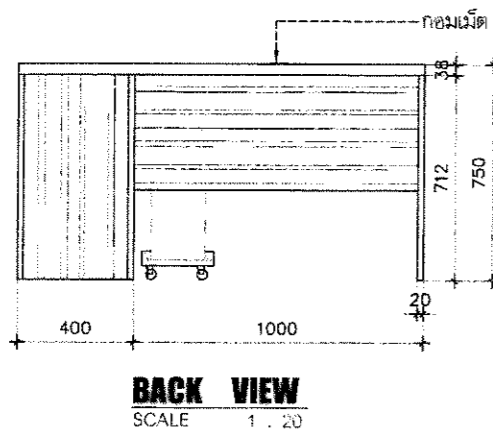
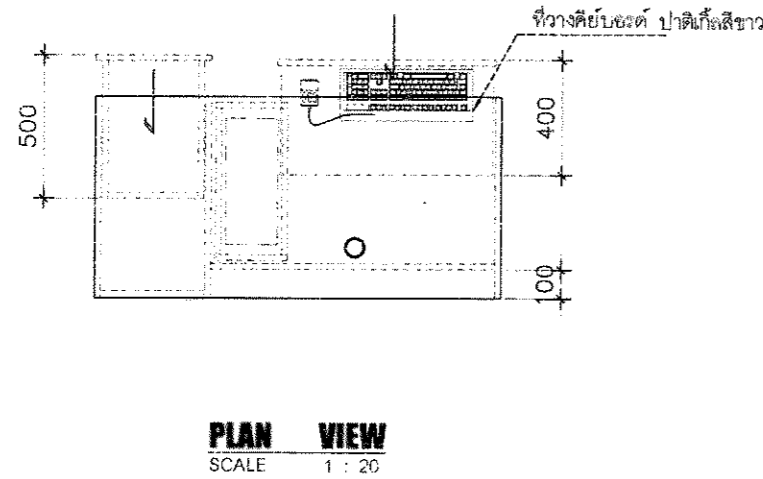
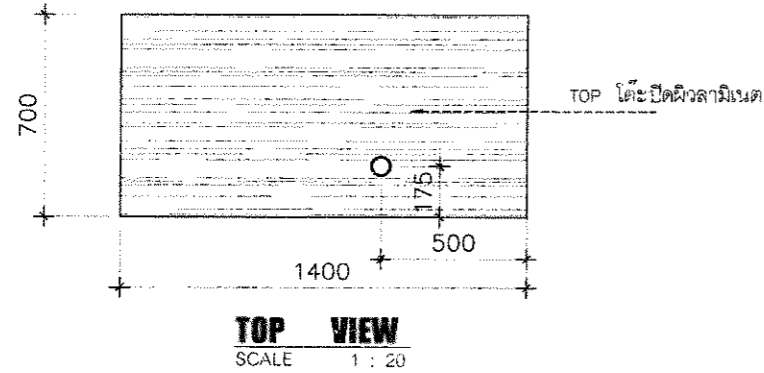
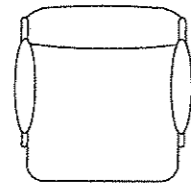
ลำดับที่	รายการอุปกรณ์	รหัส	จำนวน	หน่วย
1	มือจับอลูมิเนียมแบบโปรไฟล์ ตัดความยาว 50 cm.	ระบุภายหลัง	6	เส้น
2	รางลิ้นชัก แบบ SOFT CLOSE 18 นิ้ว	ระบุภายหลัง	6	ชุด
3				



F-01/L

โต๊ะทำงานทั่วไป

- ภายนอก ปิดผิวลามิเนต(สีอ่อน) แผ่นปิดขอบ(สีอ่อน)
- กล่องลิ้นชัก+ ที่วางคีย์บอร์ด ปาดี้เกิ้ลสีขาว



(ชุดโต๊ะทำงานทั่วไป)

ลำดับที่	รายการอุปกรณ์	รหัส	จำนวน	หน่วย
1	มือจับอลูมิเนียมแบบโปรไฟล์ ตัดความยาว 40cm จำนวน 3 เส้น	ระบุภายหลัง	400x3	เส้น
2	รางลิ้นชัก แบบ SOFT CLOSE 2 ตอน 16 นิ้ว	ระบุภายหลัง	4	ชุด
3	กุญแจล็อกหน้าบานลิ้นชักแบบด้านข้าง	----	1	ชุด
4	กอมเม็ต	----	1	อัน
4	CASC COMPUTER	F-30	1	ชุด



โครงการ :
จ้างทำครุภัณฑ์ประกอบอาคารพร้อม
ติดตั้ง โรงพยาบาลมหาวิทยาลัยพะเยา
จำนวน 18 รายการ

เจ้าของ :
มหาวิทยาลัยพะเยา
ผ่านเกณฑ์ จำนวน ๓๐๖.๕๐๖

อนุมัติ
รศ.ดร.สุภากร พงศบางโฉน
อธิการบดีมหาวิทยาลัยพะเยา

ออกแบบโดย :
งานออกแบบและก่อสร้าง
สำนักงานอธิการบดี
มหาวิทยาลัยพะเยา

ผู้ตรวจ :
วิศวกรโยธา :
วิศวกรไฟฟ้า :
วิศวกรสุขาภิบาล :
วิศวกรเครื่องกล :

รายงานการ
ผู้ตรวจ :
นายปิยะภัทร ไวยกุล
หัวหน้างานออกแบบและก่อสร้าง

ผู้เขียน :
นายธัชกร พุทรวงค์

วันเดือนปี :
14/07/64
แผ่นที่ :
ID-38
รวม :
117



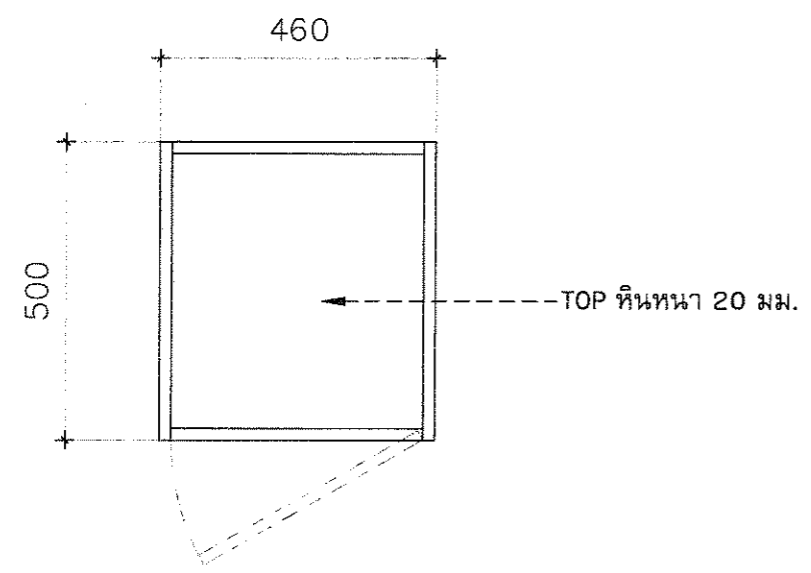
F-23

ตู้ตู้เดี่ยวข้างเตียง

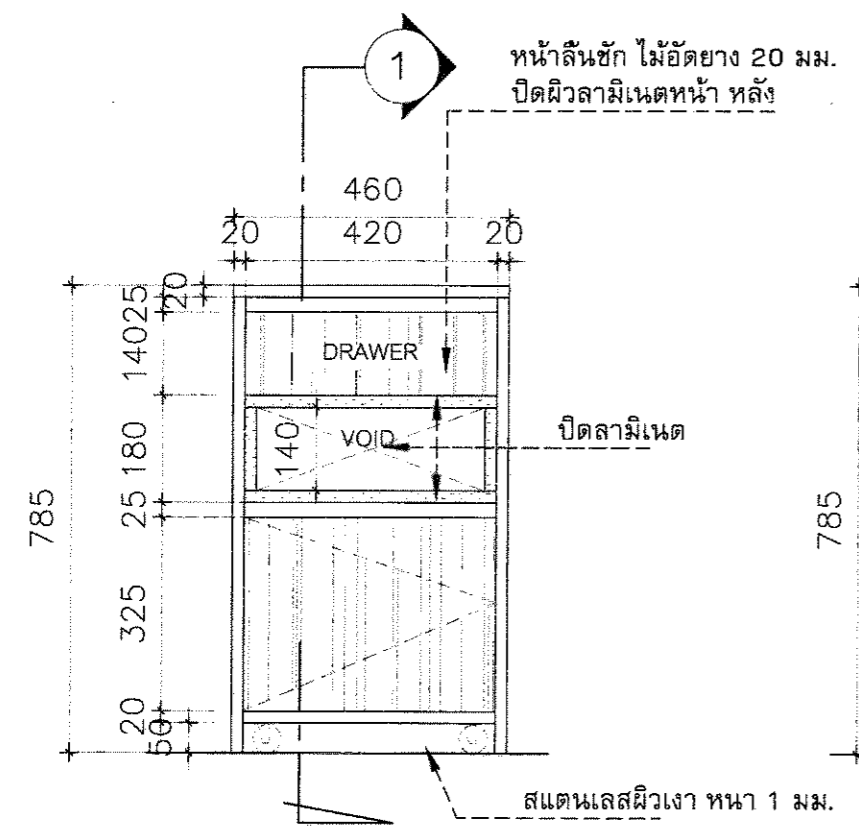
- ภายนอก ปิดผิวลามิเนต(สีอ่อน) แผ่นปิดขอบ(สีอ่อน)
- ภายใน ปิดผิวลามิเนตสีขาวของ
- กล่องชั้นวางของ ปิดผิวลามิเนต
- กล่องลิ้นชักปาดิเกิลสีขาว

(ชุดตู้เดี่ยวข้างหัวเตียง)

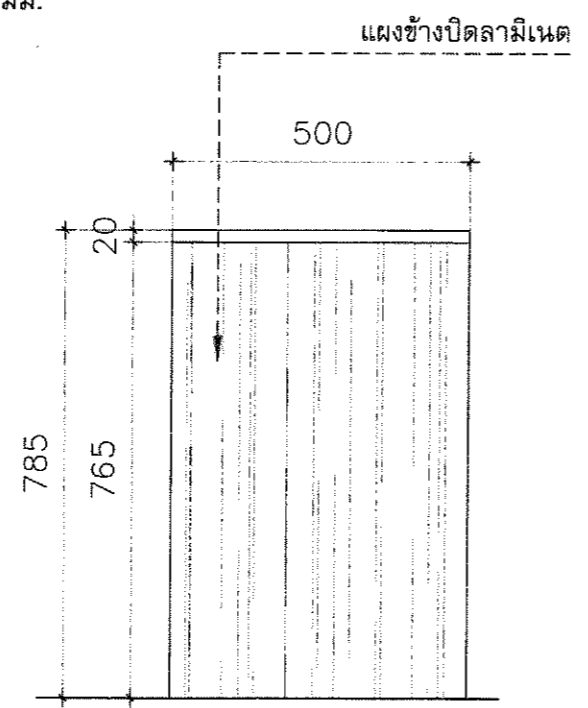
ลำดับที่	รายการอุปกรณ์	รหัส	จำนวน	หน่วย
1	รางลิ้นชัก สำหรับตู้ลิ้นชัก แบบ SOFT CLOSE 2ตอน 16 นิ้ว	ระบุภายหลัง	1	ชุด
2	บานพับด้วย แบบ SOFT CLOSE บานในขอบ	ระบุภายหลัง	2	ชิ้น
3	หิน 460*500	ระบุภายหลัง	1	ชิ้น
4	ล้อพลาสติกมีเบรค	ระบุภายหลัง	4	ชิ้น
5	สแตนเลส 1 มม ยาว 460	----	1	ชุด



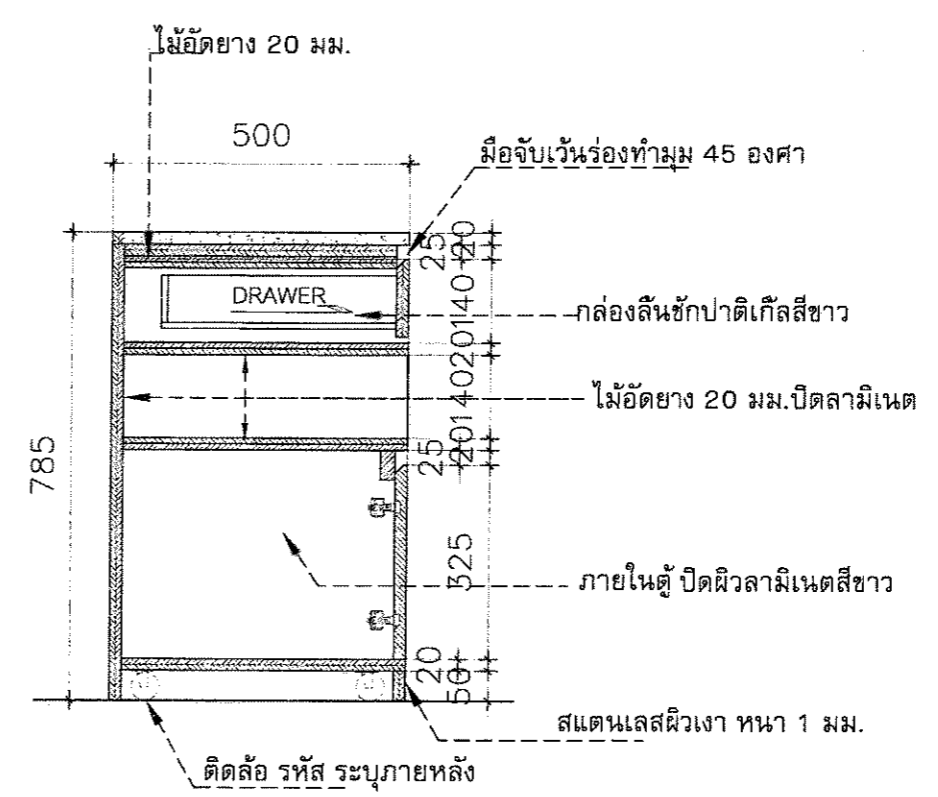
TOP VIEW
SCALE 1 : 10



FRONT VIEW
SCALE 1 : 10



SIDE VIEW
SCALE 1 : 10



SECTION 1
SCALE 1 : 10

โครงการ :
จ้างทำครุภัณฑ์ประกอบอาคารพร้อมติดตั้ง โรงพยาบาลมหาวิทยาลัยพะเยา จำนวน 18 รายการ

เจ้าของ :
มหาวิทยาลัยพะเยา
ตำบลแม่กา อำเภอเมือง จังหวัดพะเยา

อนุมัติ :

รศ.ดร.สุภกร พงศบางโพธิ์
อธิการบดีมหาวิทยาลัยพะเยา

ออกแบบโดย :
งานออกแบบและก่อสร้าง
สำนักงานอธิการบดี
มหาวิทยาลัยพะเยา

ผู้ตรวจ :

วิศวกรโยธา :

วิศวกรไฟฟ้า :

วิศวกรสุขาภิบาล :

วิศวกรเครื่องกล :

รายงานการ :

ผู้ตรวจ :

นายปิยะภัทร ไชยกุล
หัวหน้างานออกแบบและก่อสร้าง

ผู้เขียน :

นายธีษกร พุทธวงค์

วันเดือนปี :
14/07/64

แผ่นที่ :
ID-39

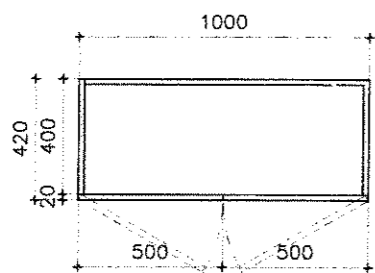
รวม :
117

F-31

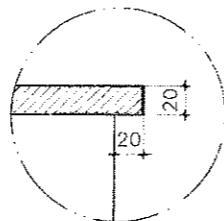
ตู้สูงชั้นโถงไม่มีบานบน 0.40x1.00 ม.

- ตู้บน ปิดผิวลามิเนต(สีอ่อน) แผ่นปิดขอบ(สีอ่อน)
- ตู้ล่าง ภายใน+ ชั้นปรับ ปิดผิวลามิเนตสีขาว

(ชุดตู้สูงชั้นโถงไม่มีบานบน 0.40x1.00 บานเปิด)

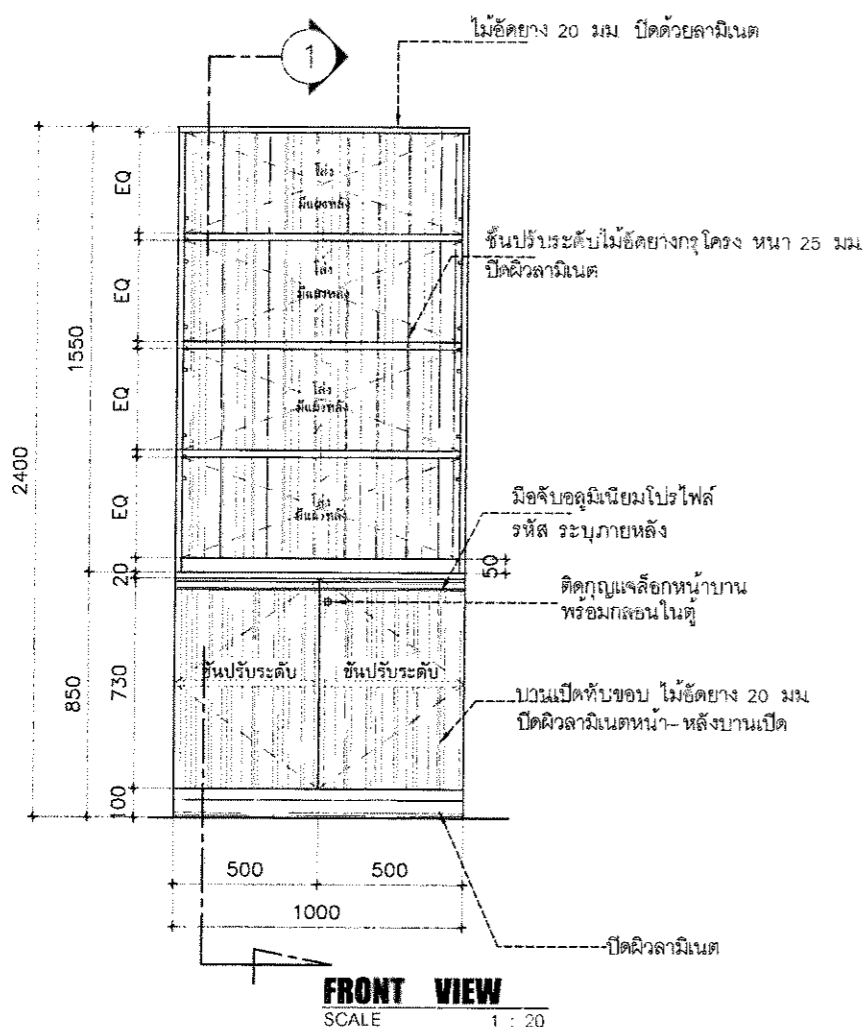


PLAN VIEW
SCALE 1 : 20

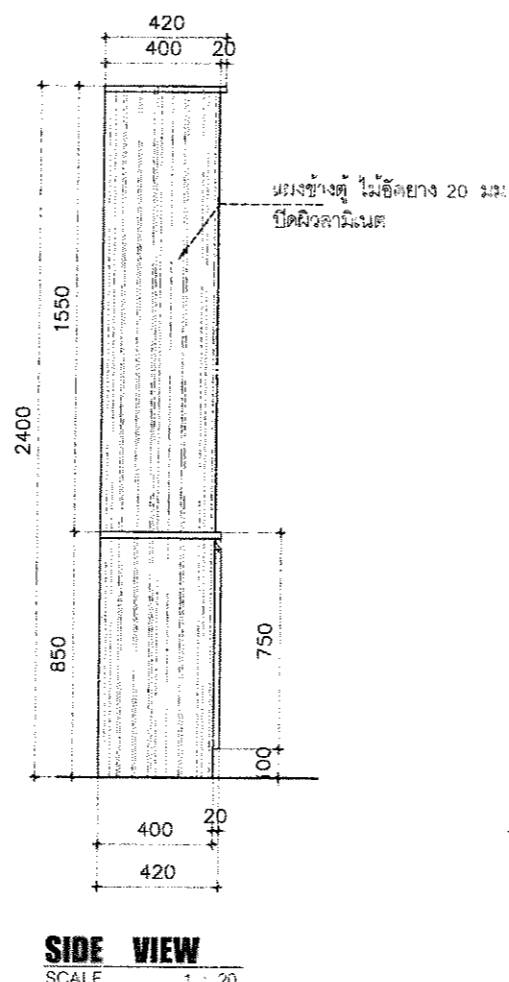


แบบขยาย 1
SCALE 1 : 5

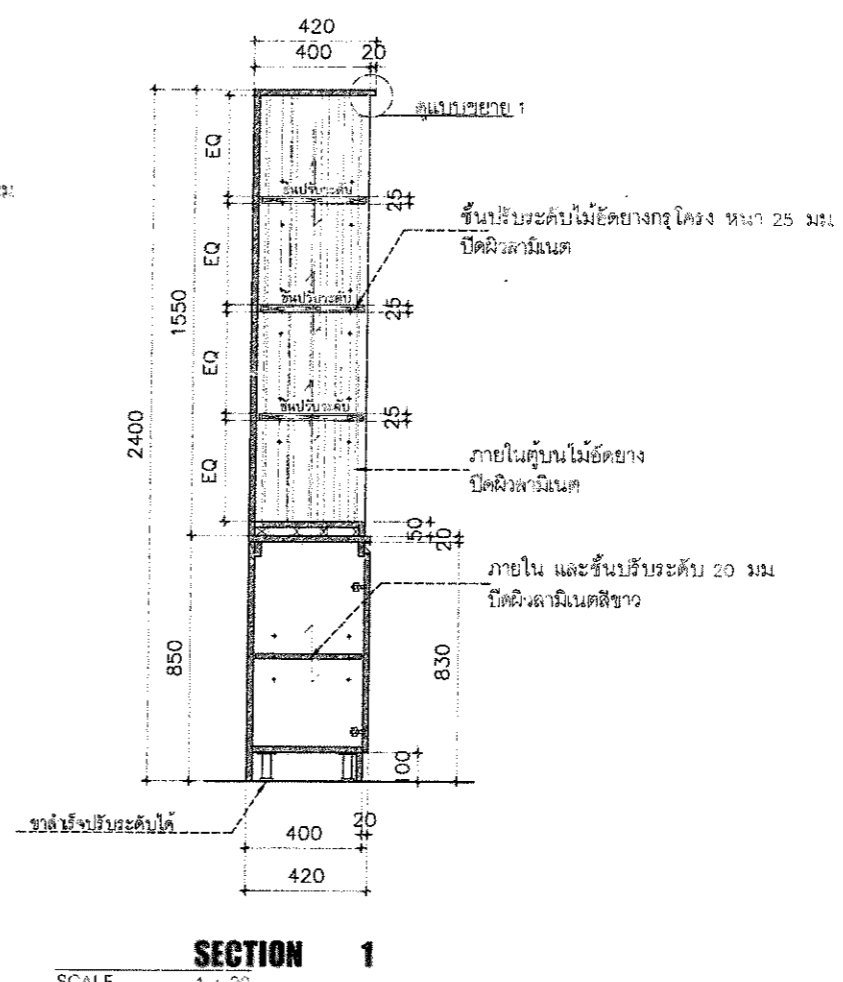
ลำดับที่	รายการอุปกรณ์	รหัส	จำนวน	หน่วย
1	บานพับด้วย แบบ SOFT CLOSE	ระบุภายหลัง	4	ตัว
2	มือจับอลูมิเนียมแบบโปรไฟล์ ตัดความยาว 50cm	ระบุภายหลัง	2	เส้น
3	กุญแจล็อกหน้าบานเปิด	---	1	ชุด



FRONT VIEW
SCALE 1 : 20



SIDE VIEW
SCALE 1 : 20



SECTION 1
SCALE 1 : 20



โครงการ :
จ้างทำครุภัณฑ์ประกอบอาคารพร้อมติดตั้ง โรงพยาบาลมหาวิทยาลัยพะเยา จำนวน 18 รายการ

เจ้าของ :
มหาวิทยาลัยพะเยา
สำนักงานกลาง อำเภอเมือง จังหวัดพะเยา

อนุมัติ :

รศ.ดร.สุภกร พงศบางโพธิ์
อธิการบดีมหาวิทยาลัยพะเยา

ออกแบบโดย :
งานออกแบบและก่อสร้าง
สำนักงานอธิการบดี
มหาวิทยาลัยพะเยา

ผู้ตรวจ :
วิศวกรโยธา :

วิศวกรไฟฟ้า :
วิศวกรสุขาภิบาล :
วิศวกรเครื่องกล :

รายงานการ :

ผู้ตรวจ :

นายปิยะภัทร ไทพุกกุล
หัวหน้างานออกแบบและก่อสร้าง
ผู้เขียน :

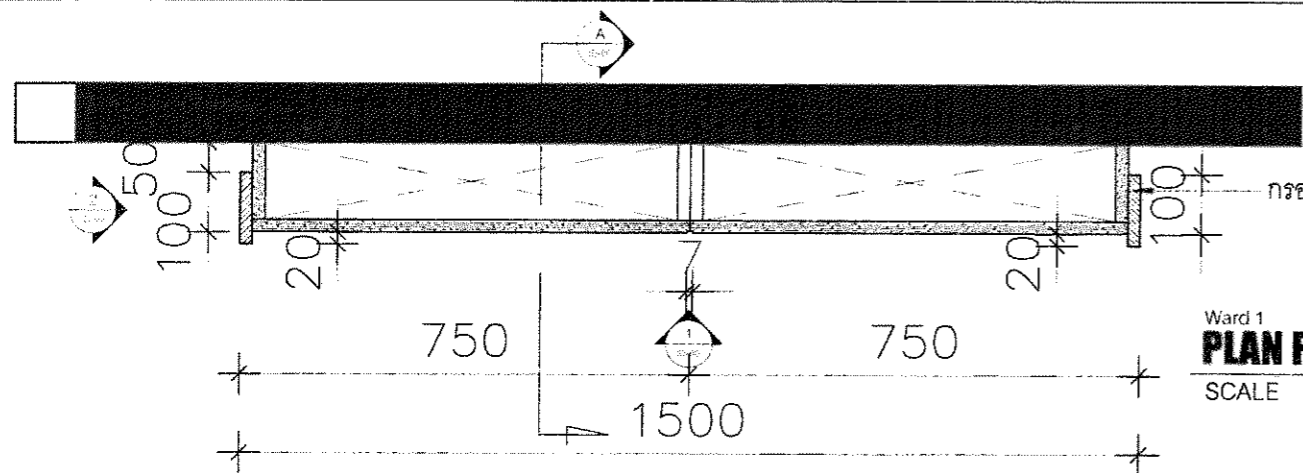
นายอิศกร พุทรวงศ์

วันเดือนปี :
14/07/64
แผ่นที่ :
ID-40
รวม :
117



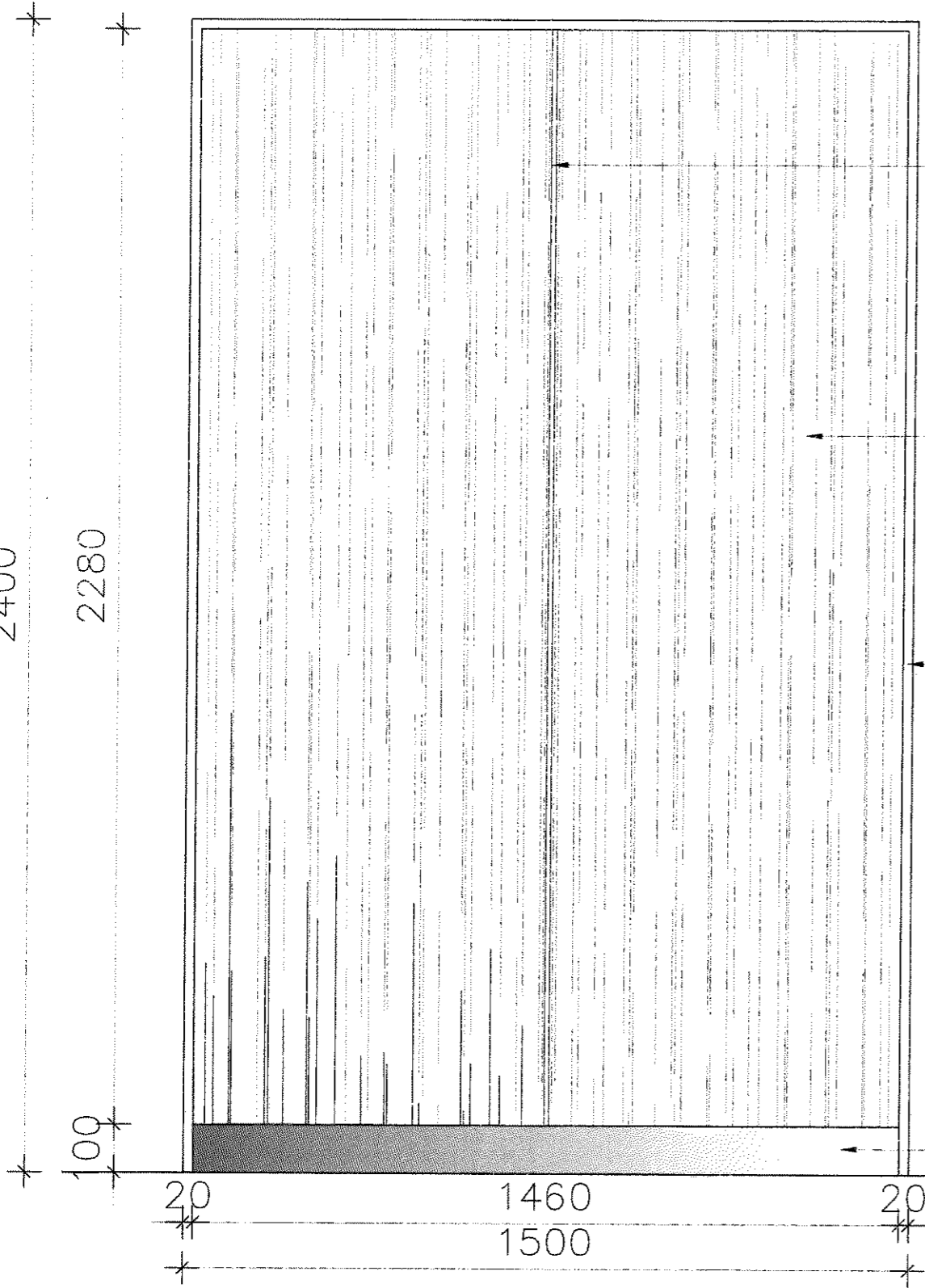
B-02

ผนังตกแต่งหัวเตียง
- โครงไม้อัดยาง 20 มม. ปิดผิวลามิเนต
- กันเปื้อนดินตู้สแตนเลสเงาหนา 1 มม.



Ward 1
PLAN FURNITURE B-02

SCALE 1: 12.5



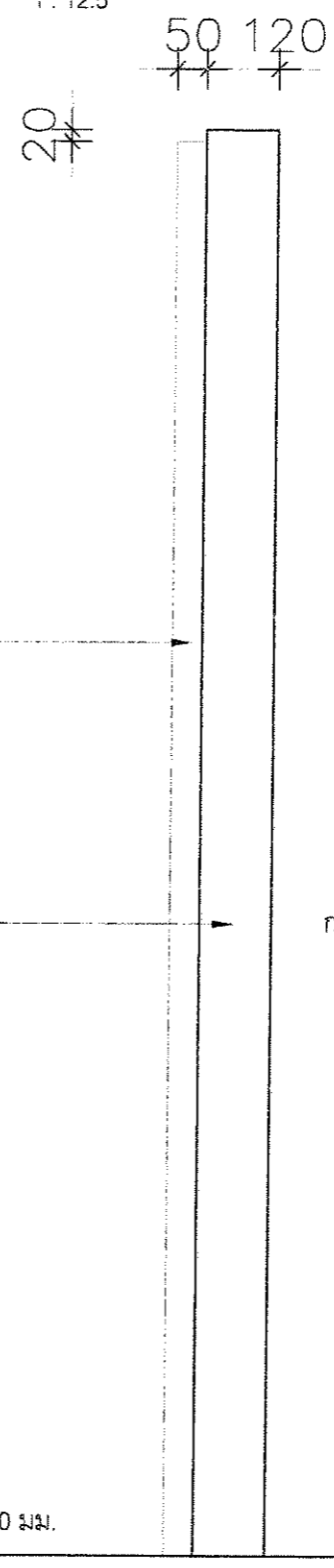
เซาะร่องรอยต่อ 7 มม.
ทำสีเทียบลามิเนตลายไม้สีเข้ม

ไม้อัดยาง 20 มม. ปิดผิวลามิเนต

กรอบไม้อัดยาง 20 มม. ปิดผิวลามิเนต

SS HAIR LINE หนา 1 มม. ทับไม้อัดยาง 10 มม.

Ward 1
FRONT ELEVATION
SCALE 1: 12.5

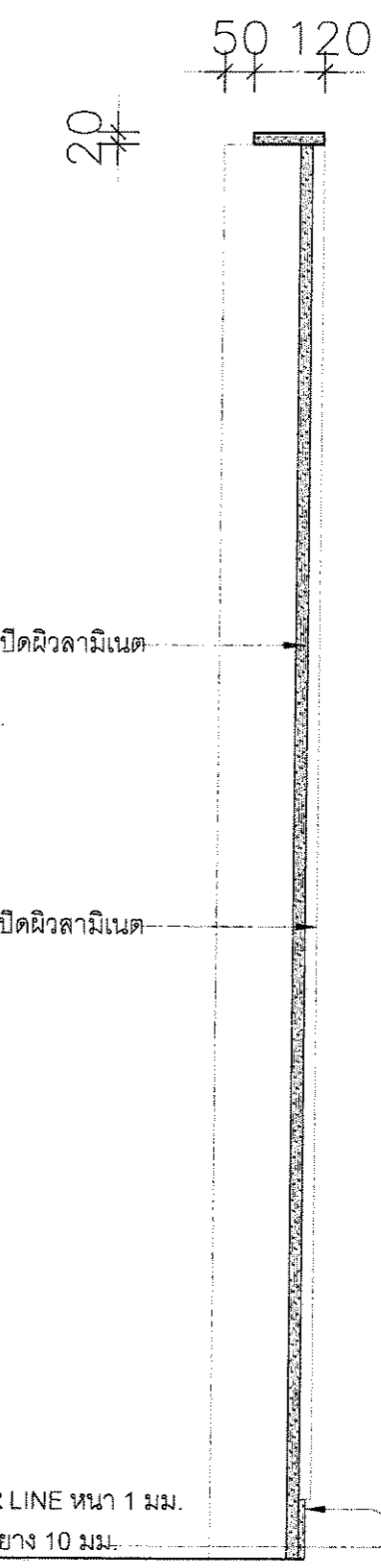


ไม้อัดยาง 20 มม. ปิดผิวลามิเนต

กรอบไม้อัดยาง 20 มม. ปิดผิวลามิเนต

SS HAIR LINE หนา 1 มม.
ทับไม้อัดยาง 10 มม.

Ward 1
SIDE ELEVATION
SCALE 1: 12.5



Ward 1
SECTION
SCALE 1: 12.5

โครงการ :
จ้างทำครุภัณฑ์ประกอบอาคารพร้อม
ติดตั้ง โรงพยาบาลมหาวิทยาลัยพะเยา
จำนวน 18 รายการ

เจ้าของ :
มหาวิทยาลัยพะเยา
ถนนแม่กา อำเภอเมือง จังหวัดพะเยา

อนุมัติ
รศ.ดร.สุกกร พงศบางโพธิ์
อธิการบดีมหาวิทยาลัยพะเยา

ออกแบบโดย :
งานออกแบบและก่อสร้าง
สำนักงานอธิการบดี
มหาวิทยาลัยพะเยา

ผู้ตรวจ:

วิศวกรโยธา :
[Signature]

วิศวกรไฟฟ้า :

วิศวกรสุขาภิบาล :

วิศวกรเครื่องกล :

รายงานการ
[Signature]

ผู้ตรวจ
[Signature]

นายปิยะภัทร ไวยกุล
หัวหน้างานออกแบบและก่อสร้าง

ผู้เขียน :
นายธัชกร พุทธิรงค์

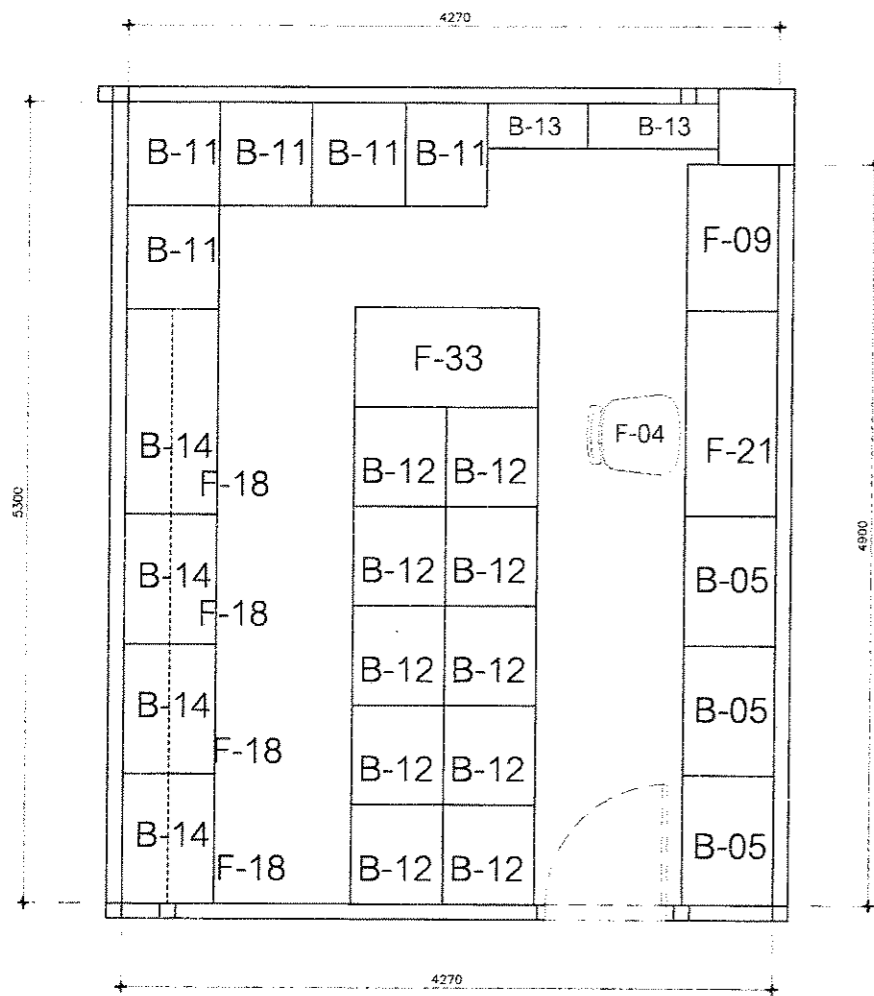
วันเดือนปี :
14/07/64

รวม :
117

แผ่นที่ :
ID-41

ครุภัณฑ์ประกอบอาคารในห้องพักผู้ป่วย และอาคารต่างๆ

8. ครุภัณฑ์ประจำห้องเก็บเครื่องมือ วอร์ด 1 ชั้น-2 วอร์ด 2 ชั้น-1/ชั้น-2 (3x5)



ครุภัณฑ์ประจำห้องเก็บเครื่องมือ

ลำดับ	รายการ	รหัส	จำนวน
1	ชุดตู้สูงเก็บยานานเปิดกระจกคู่	B-11	5 ชุด
2	ชุดตู้สูงเก็บยานานเปิดกระจกคู่	B-12	10 ชุด
3	ชุดตู้เตี้ยบานเปิดคู่ ขนาด 0.60x1.00 ม.	F-18	4 ชุด
4	ชุดตู้สูง เก็บเอกสารบนไม่มีบาน	B-05	3 ชุด
5	ชุดตู้แขวนบานเปิดคู่ 0.80	B-13	2 ชุด
6	ชุดตู้สูง 2.40 มีช่องโล่งสำหรับเก็บ-ส่งยา	F-09	1 ชุด
7	ชุดตู้แขวนบานเปิดคู่ 1.00 ม.	B-14	4 ชุด
8	เก้าอี้สำนักงานปรับระดับได้	F-04	1 ตัว
9	ชุดโต๊ะวางของทั่วไป	F-21	1 ชุด
10	ชุดตู้สูงเก็บยาเปิดกระจกคู่ (2ด้าน)	F-33	1 ชุด



โครงการ :
จ้างทำครุภัณฑ์ประกอบอาคารพร้อม
ติดตั้ง โรงพยาบาลมหาวิทยาลัยพะเยา
จำนวน 18 รายการ

เจ้าของ :
มหาวิทยาลัยพะเยา
ตำบลแม่กา อำเภอเมือง จังหวัดพะเยา

อนุมัติ :

รศ.ดร.สุภกร พงศบางโพธิ์
อธิการบดีมหาวิทยาลัยพะเยา

ออกแบบโดย :
งานออกแบบและก่อสร้าง
สำนักงานอธิการบดี
มหาวิทยาลัยพะเยา

ผู้ตรวจ :
วิศวกรโยธา :

วิศวกรไฟฟ้า :

วิศวกรสุขาภิบาล :

วิศวกรเครื่องกล :

รายงานการ :

ผู้ตรวจ :

นายปิยะภัทร ไททองกุล
หัวหน้างานออกแบบและก่อสร้าง

ผู้เขียน :

นายธัชกร มุทรวงศ์


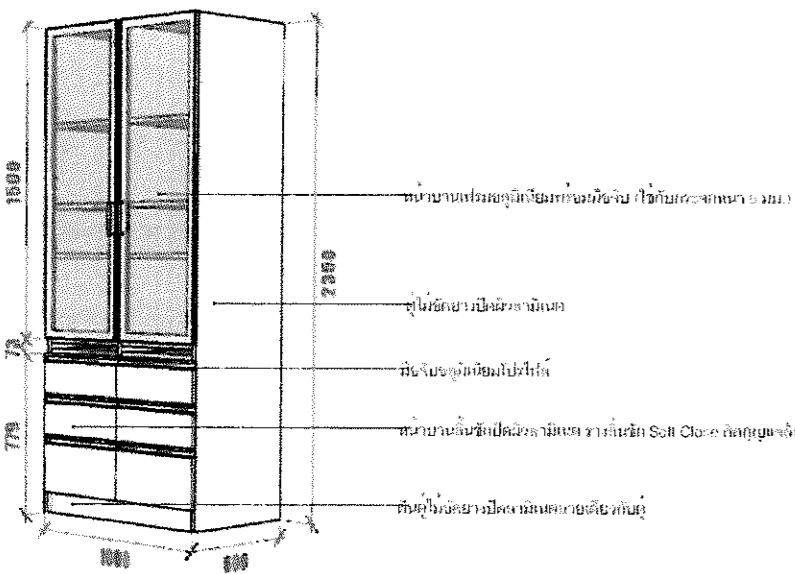
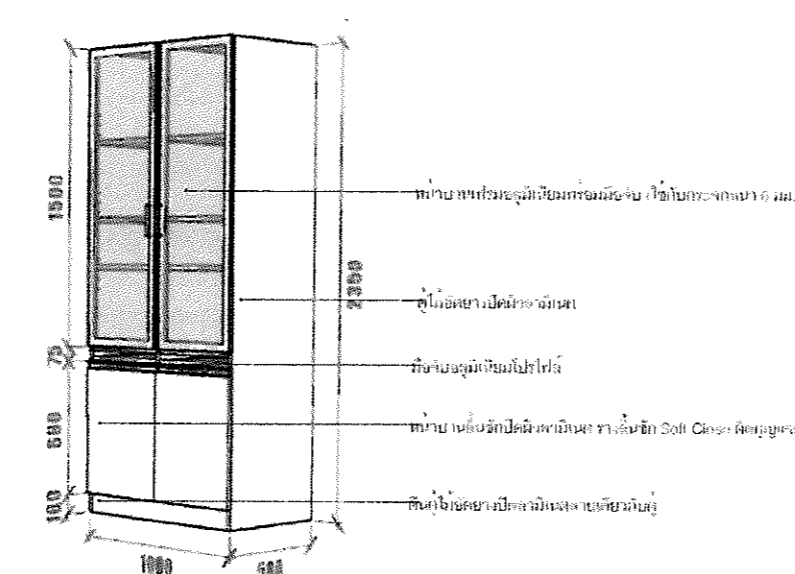
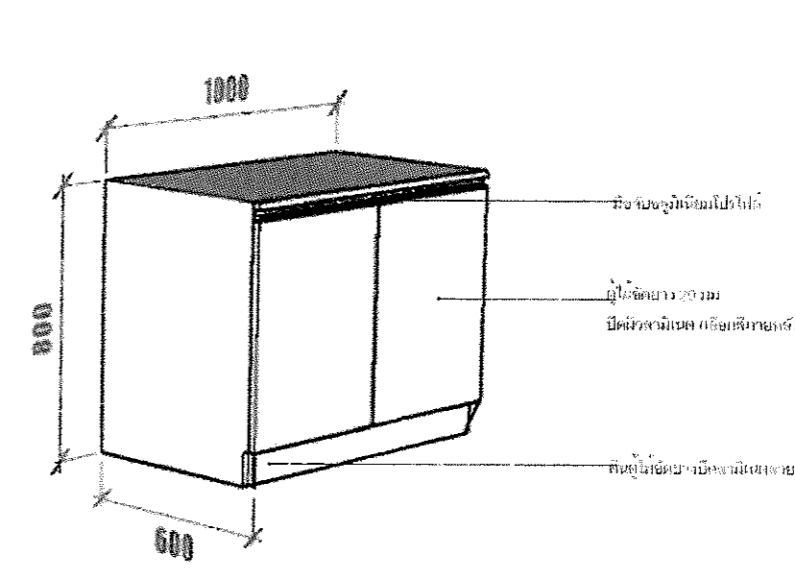

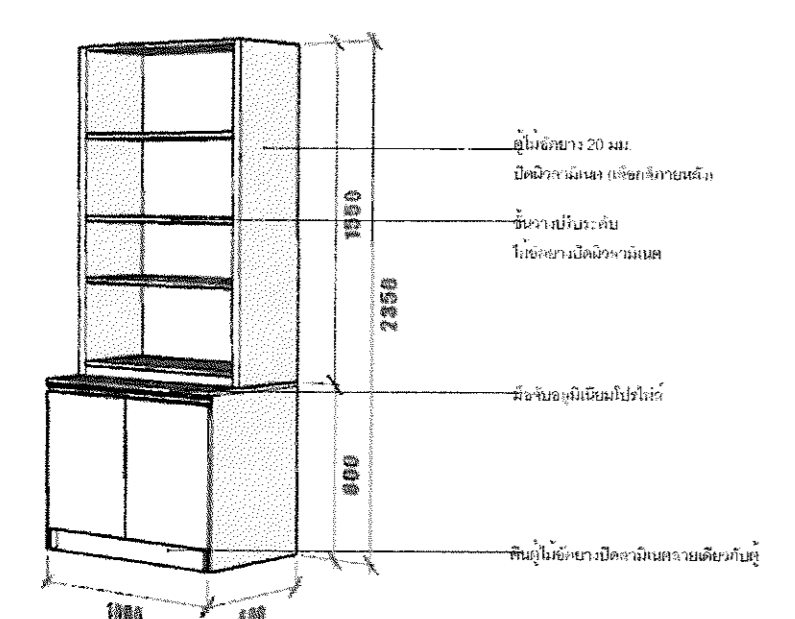
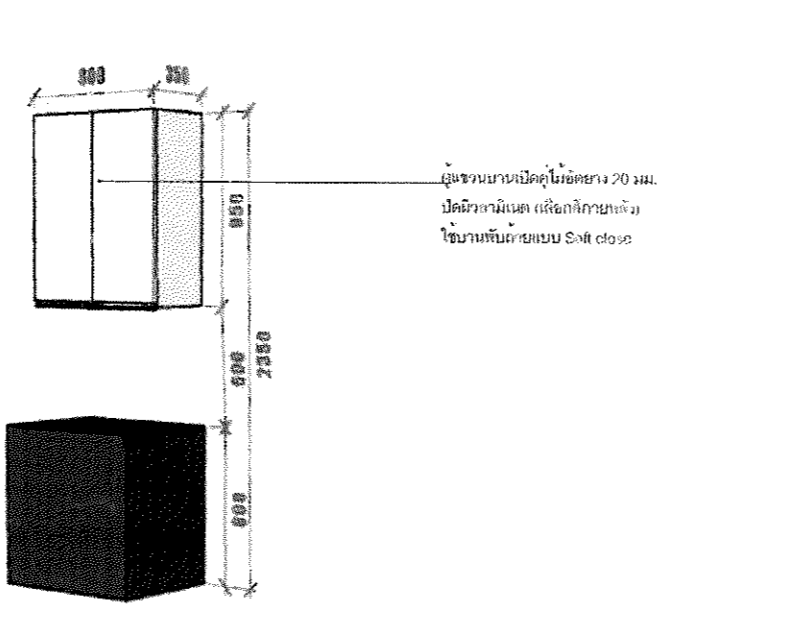
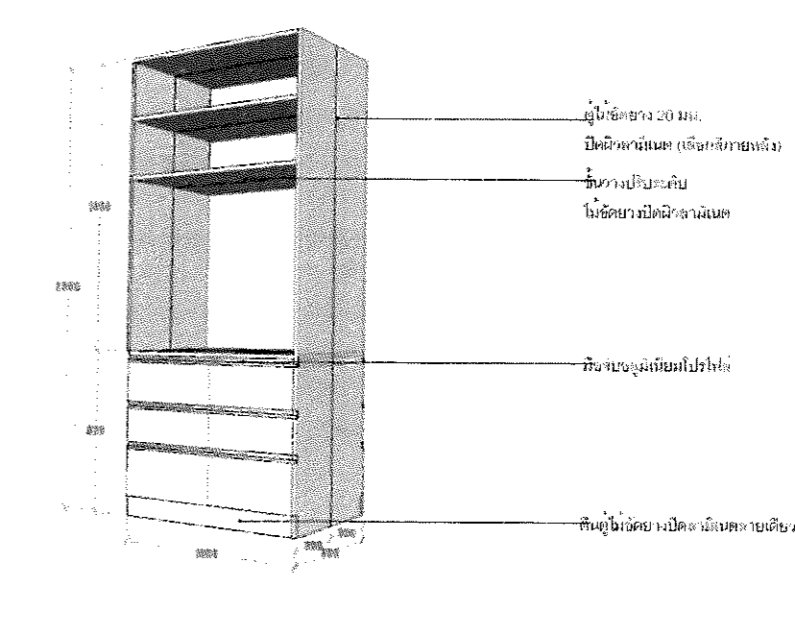

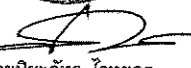
วันเดือนปี :
14/07/64


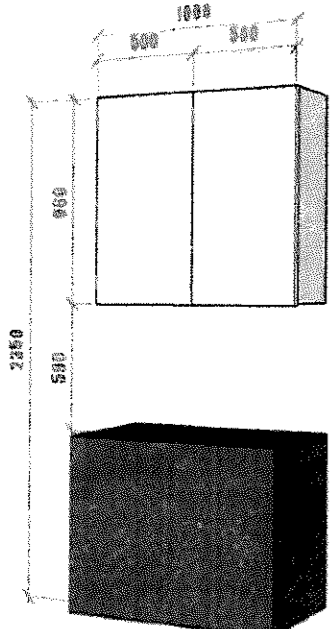
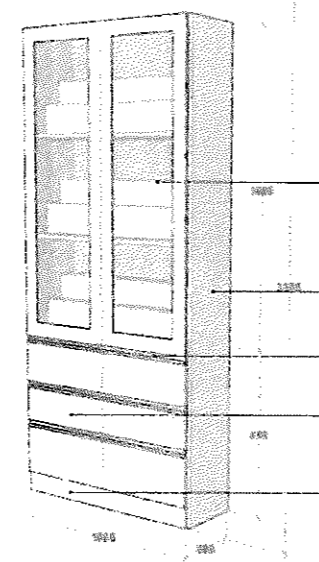

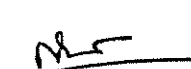
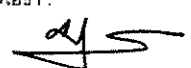

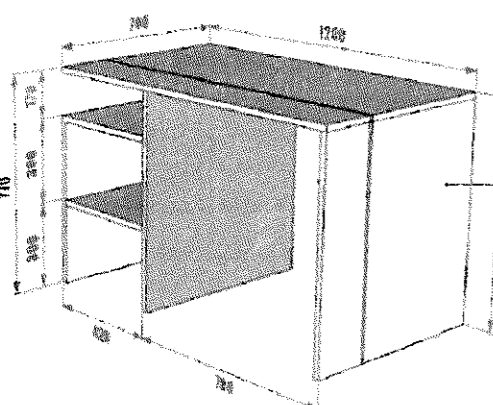
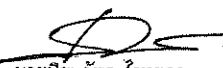
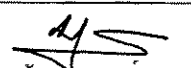
รวม :
117

แผ่นที่ :
ID-42

Room and Furniture Plan

SCALE 1 : 50

ชุดตู้เก็บยาแบบกระจก	ชุดตู้เก็บยาแบบกระจก	ชุดตู้เก็บยาแบบกระจก	
 <p>ขนาดปรับตามหน้างานจริง (กว้างจริง 1000 มม.)</p> <p>ตู้ไม้อัดยางปิดผิวลามิเนต</p> <p>มือจับอลูมิเนียมโปรไฟล์</p> <p>บานพับชนิดเปิดปิดลามิเนต รางลิ้นชัก Soft Close ด้วงถูกเงาเงาบาน</p> <p>ชั้นตู้ไม้อัดยางปิดผิวลามิเนตตามยาว</p> <p>B-11</p>	 <p>ขนาดปรับตามหน้างานจริง (กว้างจริง 1000 มม.)</p> <p>ตู้ไม้อัดยางปิดผิวลามิเนต</p> <p>มือจับอลูมิเนียมโปรไฟล์</p> <p>บานพับชนิดเปิดปิดลามิเนต รางลิ้นชัก Soft Close ด้วงถูกเงาเงาบาน</p> <p>ชั้นตู้ไม้อัดยางปิดผิวลามิเนตตามยาว</p> <p>B-12</p>	 <p>มือจับอลูมิเนียมโปรไฟล์</p> <p>ตู้ไม้อัดยาง 20 มม. ปิดผิวลามิเนต ด้วงเงาเงาเงา</p> <p>ชั้นตู้ไม้อัดยางปิดผิวลามิเนตตามยาว</p> <p>F-18</p>	<p>โครงการ :</p> <p>จ้างทำครุภัณฑ์ประกอบอาคารพร้อมติดตั้ง โรงพยาบาลมหาวิทยาลัยพะเยา จำนวน 18 รายการ</p> <p>เจ้าของ :</p> <p>มหาวิทยาลัยพะเยา คำตันเม็ก อำเภอเมือง จังหวัดพะเยา</p> <p>อนุมัติ :</p>  <p>รศ.ดร.สุภกร พงศบางโฑย อธิการบดีมหาวิทยาลัยพะเยา</p>
<p>- ชุดตู้ไม้อัดยาง 20 มม. ปิดผิวลามิเนตและแผ่นปิดขอบ PVC</p>	<p>- ชุดตู้ไม้อัดยาง 20 มม. ปิดผิวลามิเนตและแผ่นปิดขอบ PVC</p>	<p>- ชุดตู้ไม้อัดยาง 20 มม. ปิดผิวลามิเนตและแผ่นปิดขอบ PVC</p>	<p>ออกแบบโดย :</p>
<p>- ภายในชั้นปรับระดับไม้อัดยาง 20 มม. ปิดผิวลามิเนตและแผ่นปิดขอบ</p>	<p>- ภายในชั้นปรับระดับไม้อัดยาง 20 มม. ปิดผิวลามิเนตและแผ่นปิดขอบ</p>	<p>- ภายในชั้นปรับระดับไม้อัดยาง 20 มม. ปิดผิวลามิเนตและแผ่นปิดขอบ</p>	<p>งานออกแบบและก่อสร้างสำนักงานอธิการบดี มหาวิทยาลัยพะเยา</p>
<p>- รางลิ้นชักแบบ Soft Close</p>	<p>- บานพับถ่วงแบบ Soft Close</p>	<p>- บานพับถ่วงแบบ Soft Close</p>	<p>ผู้ตรวจ :</p>
<p>- มือจับอลูมิเนียมโปรไฟล์ ทุญแจลิ้นชักบานตู้ / เสนเฟรมอลูมิเนียม</p>	<p>- มือจับอลูมิเนียมโปรไฟล์ ทุญแจลิ้นชักบานตู้ / เสนเฟรมอลูมิเนียม</p>	<p>- มือจับอลูมิเนียมโปรไฟล์ ทุญแจลิ้นชักบานตู้</p>	<p>วิศวกรโยธา :</p>
<p>ชุดตู้เก็บยาแบบกระจก</p> <p>B-05</p> <p>ขนาดปรับตามหน้างานจริง (กว้างจริง 1000 มม.)</p>	<p>ชุดตู้เก็บยาแบบเปิดคู่ 0.20 เมตร</p> <p>B-13</p> <p>ขนาดปรับตามหน้างานจริง (กว้างจริง 600 มม.)</p>	<p>ชุดตู้เก็บยา 0.20 เมตร มีช่องลิ้นชักบานตู้</p> <p>F-09</p> <p>ขนาดปรับตามหน้างานจริง (กว้างจริง 600 มม.)</p>	<p>วิศวกรไฟฟ้า :</p>
 <p>ตู้ไม้อัดยาง 20 มม. ปิดผิวลามิเนต (เงาเงาเงาเงา)</p> <p>ชั้นวางปรับระดับ ไม้อัดยางปิดผิวลามิเนต</p> <p>มือจับอลูมิเนียมโปรไฟล์</p> <p>ชั้นตู้ไม้อัดยางปิดผิวลามิเนตตามยาว</p> <p>B-05</p>	 <p>ตู้แขวนบานเปิดคู่ไม้อัดยาง 20 มม. ปิดผิวลามิเนต (เงาเงาเงาเงา) ใช้บานพับถ่วงแบบ Soft close</p> <p>B-13</p>	 <p>ตู้ไม้อัดยาง 20 มม. ปิดผิวลามิเนต (เงาเงาเงาเงา)</p> <p>ชั้นวางปรับระดับ ไม้อัดยางปิดผิวลามิเนต</p> <p>มือจับอลูมิเนียมโปรไฟล์</p> <p>ชั้นตู้ไม้อัดยางปิดผิวลามิเนตตามยาว</p> <p>F-09</p>	<p>วิศวกรสุขาภิบาล :</p> <p>วิศวกรเครื่องกล :</p> <p>รายงานการประเมินผล :</p>  <p>ผู้ตรวจ :</p>  <p>นายปิยะภัทร ไวทยกุล หัวหน้างานออกแบบและก่อสร้าง</p>
<p>- ชุดตู้ไม้อัดยาง 20 มม. ปิดผิวลามิเนตและแผ่นปิดขอบ PVC</p>	<p>- ชุดตู้แขวนไม้อัดยาง 20 มม. ปิดผิวลามิเนตและแผ่นปิดขอบ PVC</p>	<p>- ชุดตู้ไม้อัดยาง 20 มม. ปิดผิวลามิเนตและแผ่นปิดขอบ PVC</p>	<p>ผู้เขียน :</p>
<p>- ภายในชั้นปรับระดับไม้อัดยาง 20 มม. ปิดผิวลามิเนตและแผ่นปิดขอบ</p>	<p>- ภายในชั้นปรับระดับไม้อัดยาง 20 มม. ปิดผิวลามิเนตและแผ่นปิดขอบ</p>	<p>- ภายในชั้นปรับระดับไม้อัดยาง 20 มม. ปิดผิวลามิเนตและแผ่นปิดขอบ</p>	<p>นายธีรกร พุทธิรงค์</p>
<p>- บานพับถ่วงแบบ Soft Close</p>	<p>- บานพับถ่วงแบบ Soft Close</p>	<p>- รางเลื่อนลิ้นชักแบบ Soft Close</p>	<p>วันเดือนปี : 14/07/64</p>
<p>- มือจับอลูมิเนียมโปรไฟล์ ทุญแจลิ้นชักบานตู้</p>		<p>- มือจับอลูมิเนียมโปรไฟล์ ทุญแจลิ้นชักบานตู้</p>	<p>แผ่นที่ : ID-43</p> <p>รวม : 117</p>

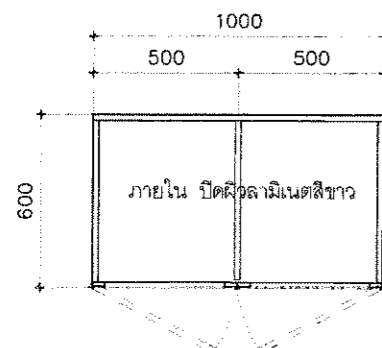
รหัสงาน: งานช่างไม้ (ตามแบบที่ 0-53) 1,000*900 มม. B-14	ชุดตู้เก็บเอกสาร (2 ประตู) F-33	เก้าอี้สำนักงานมีพนักพิง F-04	วิทยาลัยพยาบาลพระปกเกล้า 
 <p>ตู้เก็บเอกสารเปิดตู้ไฮดรอลิก 20 มม. ปิดผิวลามิเนต และแผ่นปิดขอบ PVC ใช้งานกับถ่วงแบบ Soft Close</p> <p style="text-align: right;">B-14</p>	 <p>หน้าบานเคลือบเมลามีนพร้อมมือจับ (ปิดผิวลามิเนต) 5 มม. ตู้ไม้ระแนงเปิดตู้ลามิเนต ชั้นบนอลูมิเนียมโปรไฟล์ หน้าบานเคลือบเมลามีนพร้อมมือจับ Soft Close ปิดตู้ไฮดรอลิก ชั้นไม้ระแนงปิดผิวลามิเนตด้วยฟิล์มกันน้ำ</p> <p style="text-align: right;">F-33</p>	 <p style="text-align: right;">F-04</p>	โครงการ : จัดทำครุภัณฑ์ประกอบอาคารพร้อม ติดตั้ง โรงพยาบาลมหาวิทยาลัยพะเยา จำนวน 18 รายการ
- ชุดตู้แขวนไม้อัดยาง 20 มม. ปิดผิวลามิเนตและแผ่นปิดขอบ PVC	- ชุดตู้ไม้อัดยาง 20 มม. ปิดผิวลามิเนตและแผ่นปิดขอบ PVC	- เก้าอี้เบาะพองน้ำหุ้มผ้า	เจ้าของ : มหาวิทยาลัยพะเยา อำเภอเมือง จังหวัดพะเยา
- ภายในชั้นปรับระดับไม้อัดยาง 20 มม. ปิดผิวลามิเนตและแผ่นปิดขอบ	- ภายในชั้นปรับระดับไม้อัดยาง 20 มม. ปิดผิวลามิเนตและแผ่นปิดขอบ	- ขาสเตนเลส	อนุมัติ :  รศ.ดร.สุกกร พงศ์บางโพธิ์ อธิการบดีมหาวิทยาลัยพะเยา
- บานพับถ่วงแบบ Soft Close	- บานพับถ่วงแบบ Soft Close	- มีที่พักแขนพร้อมล้อเลื่อน 4 ล้อ	ออกแบบโดย : งานออกแบบและก่อสร้าง สำนักงานอธิการบดี มหาวิทยาลัยพะเยา
	- มือจับอลูมิเนียมโปรไฟล์ ทุญแจล็อกบานตู้/เส้นเฟรมอลูมิเนียม		ผู้ตรวจ : วิศวกรโยธา :  วิศวกรไฟฟ้า : วิศวกรสุขาภิบาล : วิศวกรเครื่องกล :
ชุดโต๊ะทำงาน (ตามแบบที่ 0-53) B-21			รายงานการ : 
 <p>โต๊ะไม้อัดยาง 20 มม. ปิดผิวลามิเนต และแผ่นปิดขอบ PVC</p> <p style="text-align: right;">B-21</p>			ผู้ตรวจ :  นายปิยะภัทร ไททยกุล หัวหน้างานออกแบบและก่อสร้าง
- ชุดโต๊ะไม้อัดยาง 20 มม. ปิดผิวลามิเนตและแผ่นปิดขอบ PVC			ผู้เขียน :  นายธจักร พุทธิรงค์
			วันเดือนปี : 14/07/64
			รวม : 117
			แผ่นที่ : ID-44



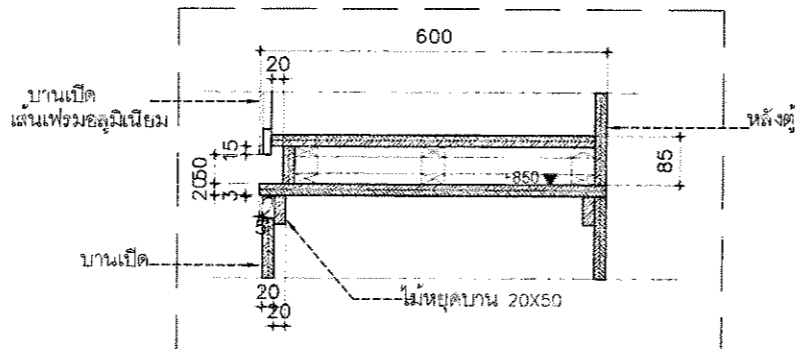
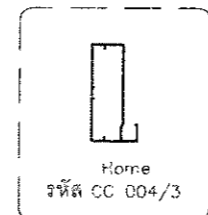
B-11

ชุดตู้เก็บเอกสารบานกระจก

- ภายนอก ปิดผิวลามิเนต (สีอ่อน) แผ่นปิดขอบ (สีอ่อน)
- ภายใน+ ชั้นปรับ 20 มม + กล่องชั้นวางยา 10 มม ปิดผิวลามิเนตสีขาว
- กล่องชั้นชักปาดีเกลสีขาว



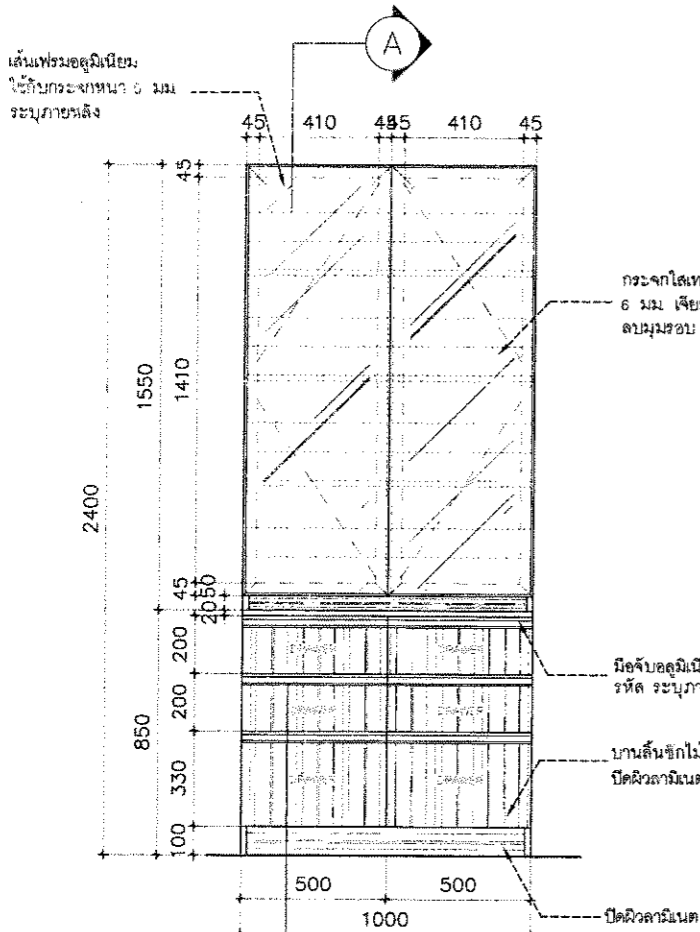
PLAN VIEW
SCALE 1 : 20



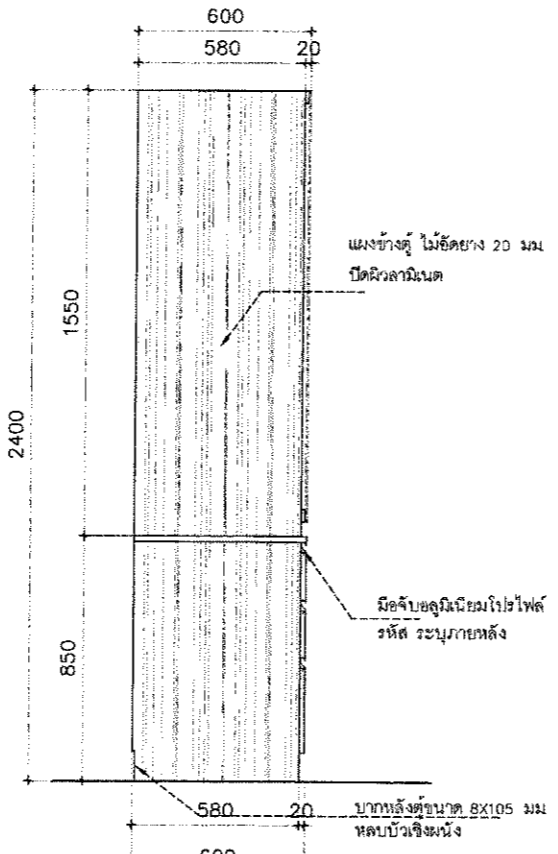
TYPICAL DETAIL

(คู่สูงเก็บยานเปิดกระจก)

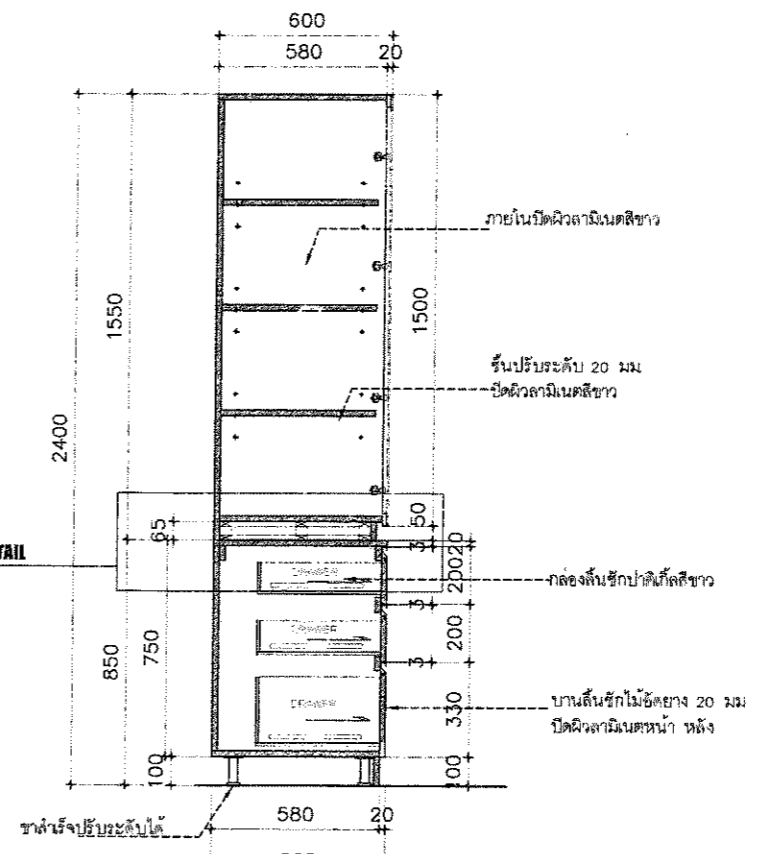
ลำดับที่	รายการอุปกรณ์	รหัส	จำนวน	หน่วย
1	บานพับล้อย แบบ SOFT CLOSE	ระบุภายหลัง	8	ตัว
2	เส้นเฟรมอลูมิเนียม ใ้กับกระจกหนา 6 มม	ระบุภายหลัง	5	เมตร
3	รางลิ้นชัก แบบ SOFT CLOSE 18 นิ้ว	ระบุภายหลัง	6	ชุด
4	มือจับอลูมิเนียมแบบโปรไฟล์ ตัดความยาว 50cm	ระบุภายหลัง	6	เส้น
5	กุญแจล็อกหน้าบานเปิด			



FRONT VIEW
SCALE 1 : 20



SIDE VIEW
SCALE 1 : 20



SECTION 1
SCALE 1 : 20

โครงการ :
จ้างทำครุภัณฑ์ประกอบอาคารพร้อมติดตั้ง โรงพยาบาลมหาวิทยาลัยพะเยา จำนวน 18 รายการ

เจ้าของ :
มหาวิทยาลัยพะเยา
ศาลากลาง อำเภอเมือง จังหวัดพะเยา

อนุมัติ :

รศ.ดร.สุกกร พงศ์บางโพธิ์
อธิการบดีมหาวิทยาลัยพะเยา

ออกแบบโดย :
งานออกแบบและก่อสร้าง
สำนักงานอธิการบดี
มหาวิทยาลัยพะเยา

ผู้ตรวจ :
วิศวกรโยธา :

วิศวกรไฟฟ้า :

วิศวกรสุขาภิบาล :
วิศวกรเครื่องกล :

รายงานการ :

ผู้ตรวจ :

นายปิยะภัทร ไททยกุล
หัวหน้างานออกแบบและก่อสร้าง

ผู้เขียน :

นายสุกกร พงศ์บางโพธิ์

วันเดือนปี :
14/07/64

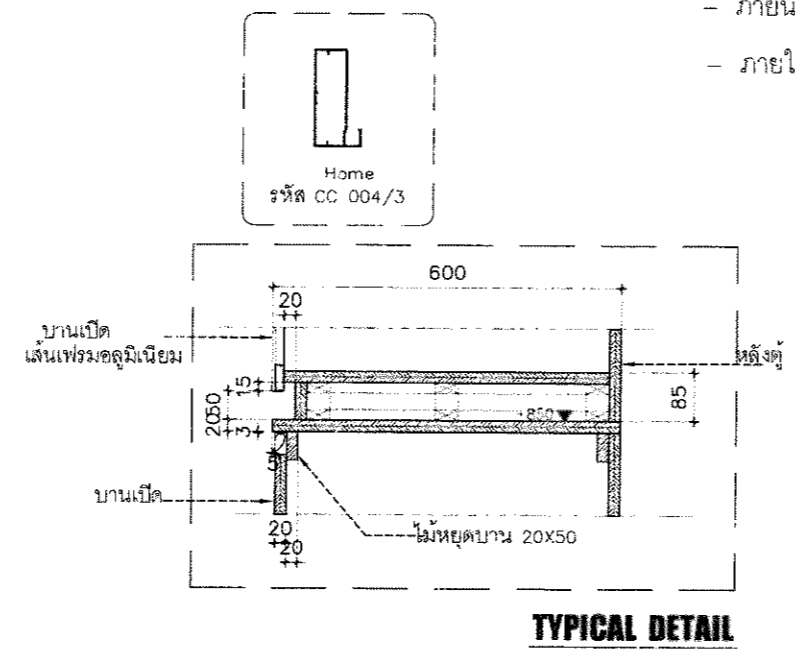
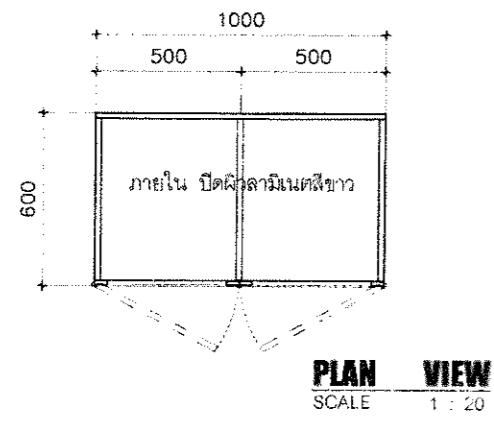
รวม :
117

แผ่นที่ :
ID-45



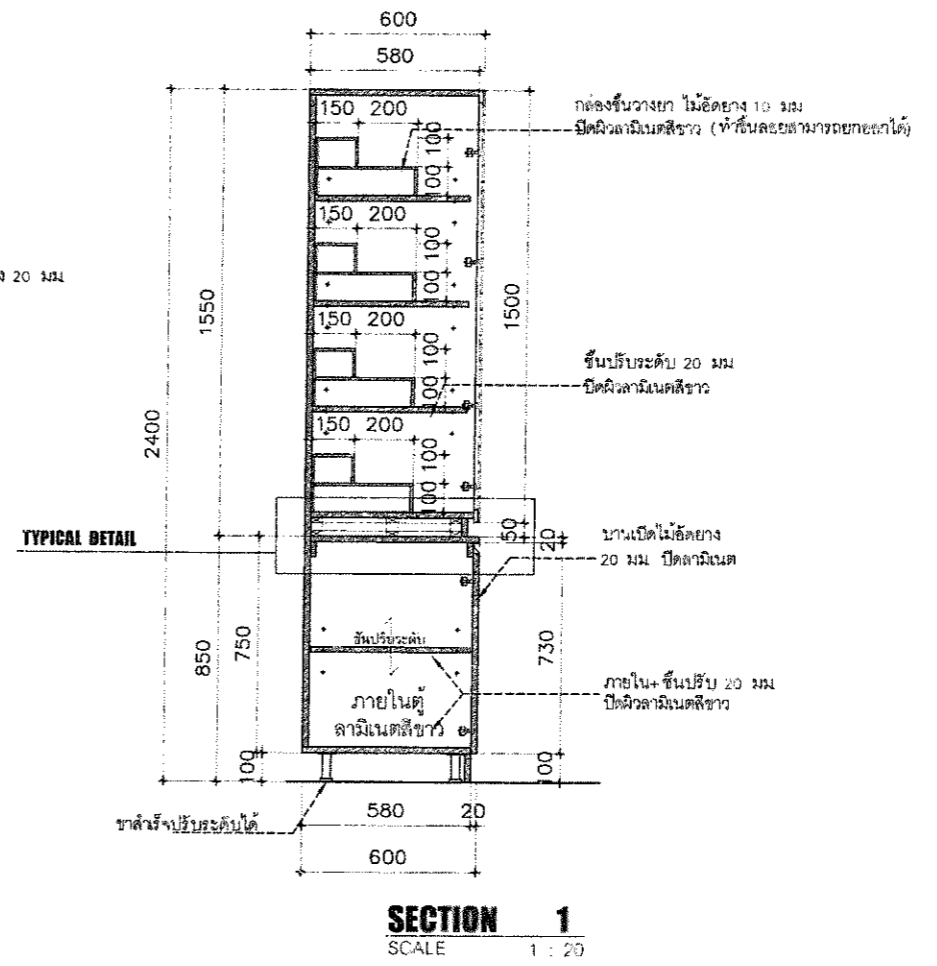
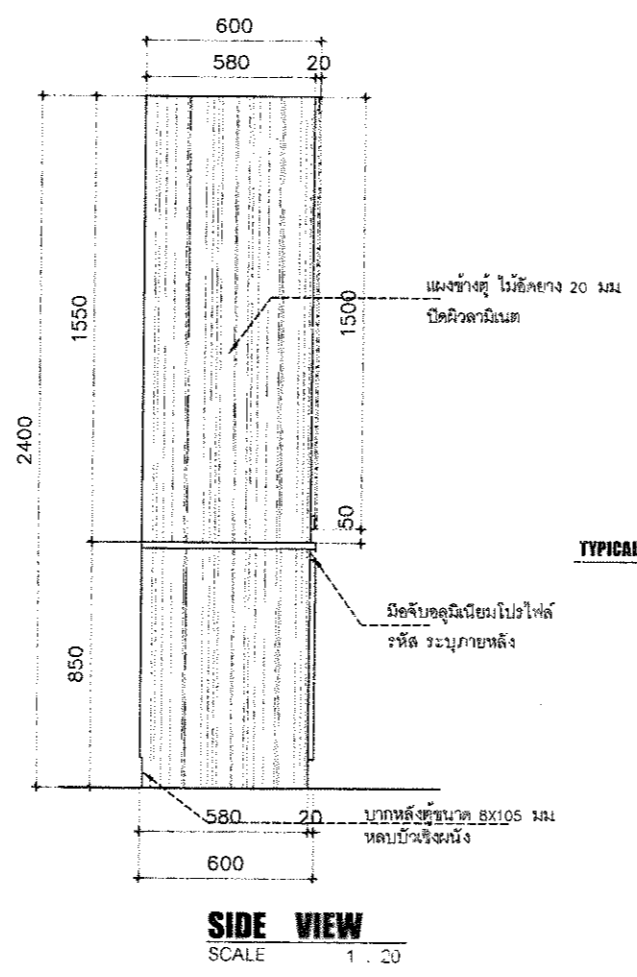
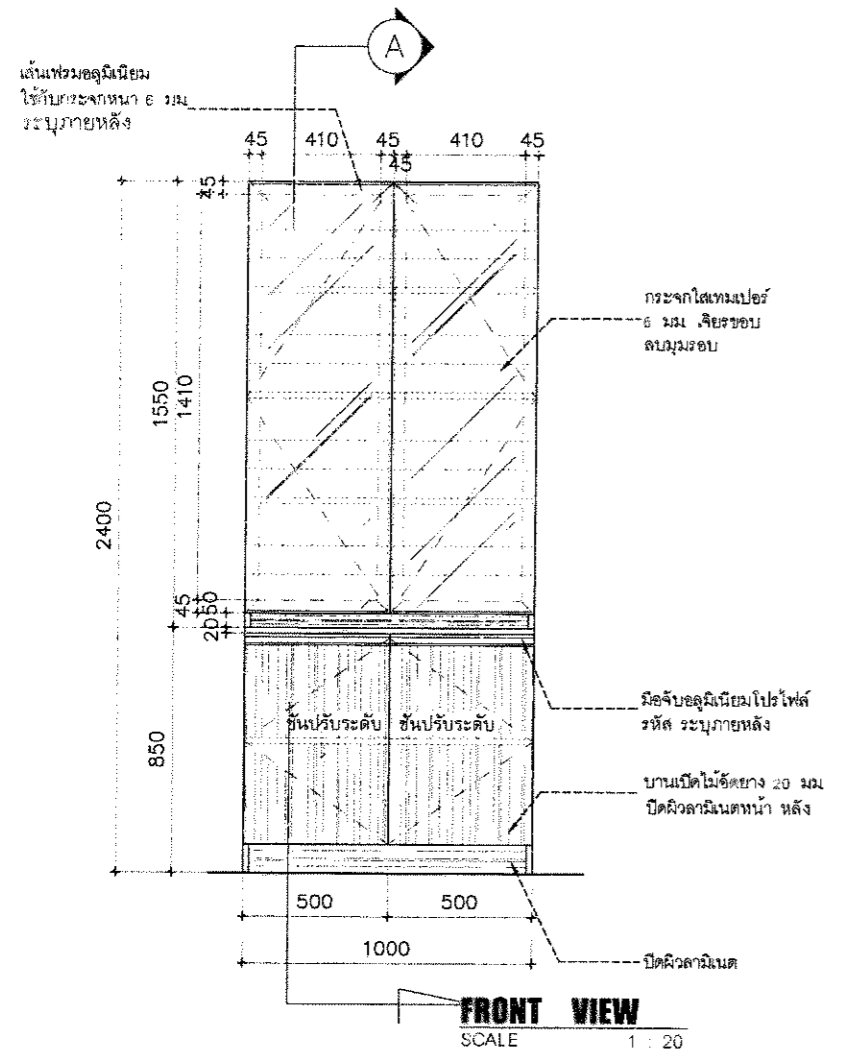
B-12 ชุดตู้สูงเก็บยาบานเปิดกระจกคู่

- ภายนอก ปิดผิวลามิเนต(สีอ่อน) แผ่นปิดขอบ(สีอ่อน)
- ภายใน+กล่องชั้นวางยา 10 มม+ ชั้นปรับ 20 มม ปิดผิวลามิเนตสีขาว



(คู่สูงเก็บยาบานเปิดกระจกคู่)

ลำดับที่	รายการอุปกรณ์	รหัส	จำนวน	หน่วย
1	บานพับด้วยแบบ SOFT CLOSE	ระบุภายหลัง	5	ตัว
2	เส้นเฟรมอลูมิเนียม ใช้กับกระจกหนา 6 มม	ระบุภายหลัง	5	เมตร
3	มือจับอลูมิเนียมแบบโปรไฟล์ ดีไซน์ความยาว 50cm	ระบุภายหลัง	2	เส้น
4	กฏแจ็กเก็ตหน้าบานเปิด			



โครงการ :
 จ้างทำครุภัณฑ์ประกอบอาคารพร้อมติดตั้ง โรงพยาบาลมหาวิทยาลัยพะเยา จำนวน 18 รายการ

เจ้าของ :
 มหาวิทยาลัยพะเยา
 ตำบลง่าม อำเภอเมือง จังหวัดพะเยา

อนุมัติ :
 รศ.ดร.สุภกร พงศบางโพธิ์
 อธิการบดีมหาวิทยาลัยพะเยา

ออกแบบโดย :
 งานออกแบบและก่อสร้าง
 สำนักงานอธิการบดี
 มหาวิทยาลัยพะเยา

ผู้ตรวจ:
 วิศวกรโยธา :
 วิศวกรไฟฟ้า :
 วิศวกรสุขาภิบาล :
 วิศวกรเครื่องกล :

รายงานการ
 ผู้ตรวจ:
 นายปิยะภัทร ไชยกุล
 หัวหน้างานออกแบบและก่อสร้าง

ผู้เขียน :
 นายธีชกร พุทธวงค์

วันเดือนปี :
 14/07/64
 รวม :
 117
 ID-46

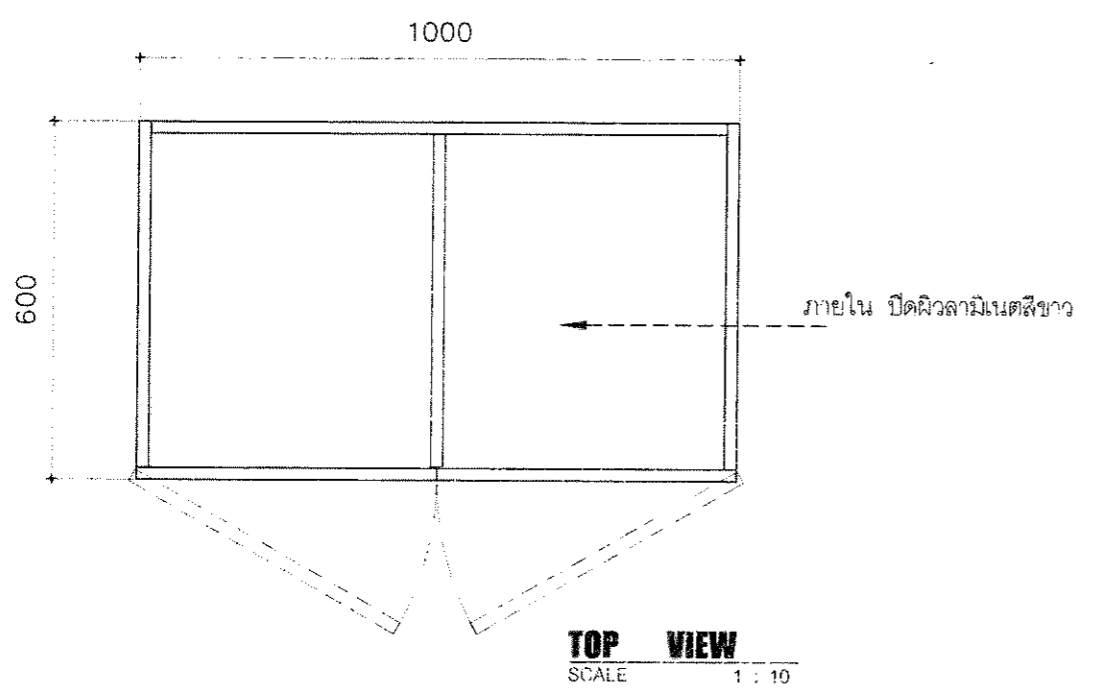


F-18

ชุดตู้เตี้ยใหญ่ห้องยา

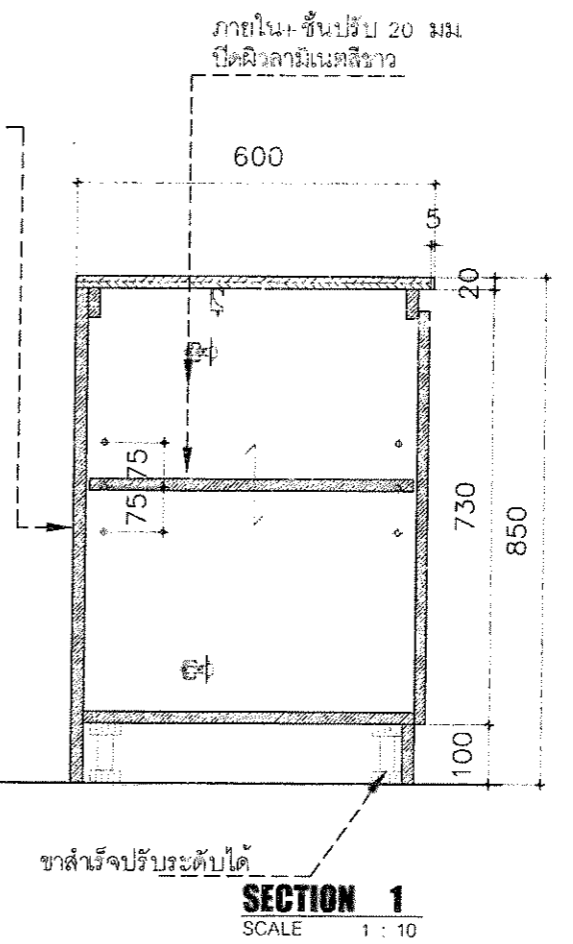
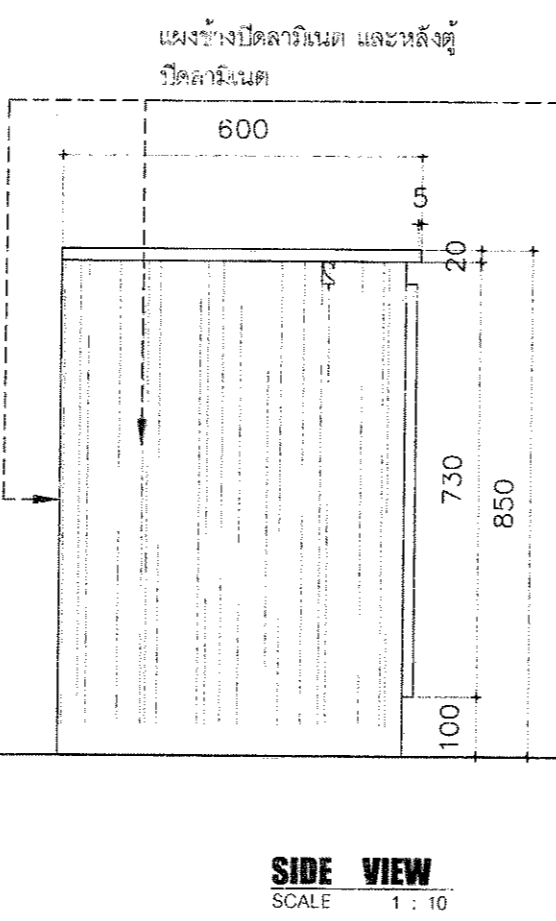
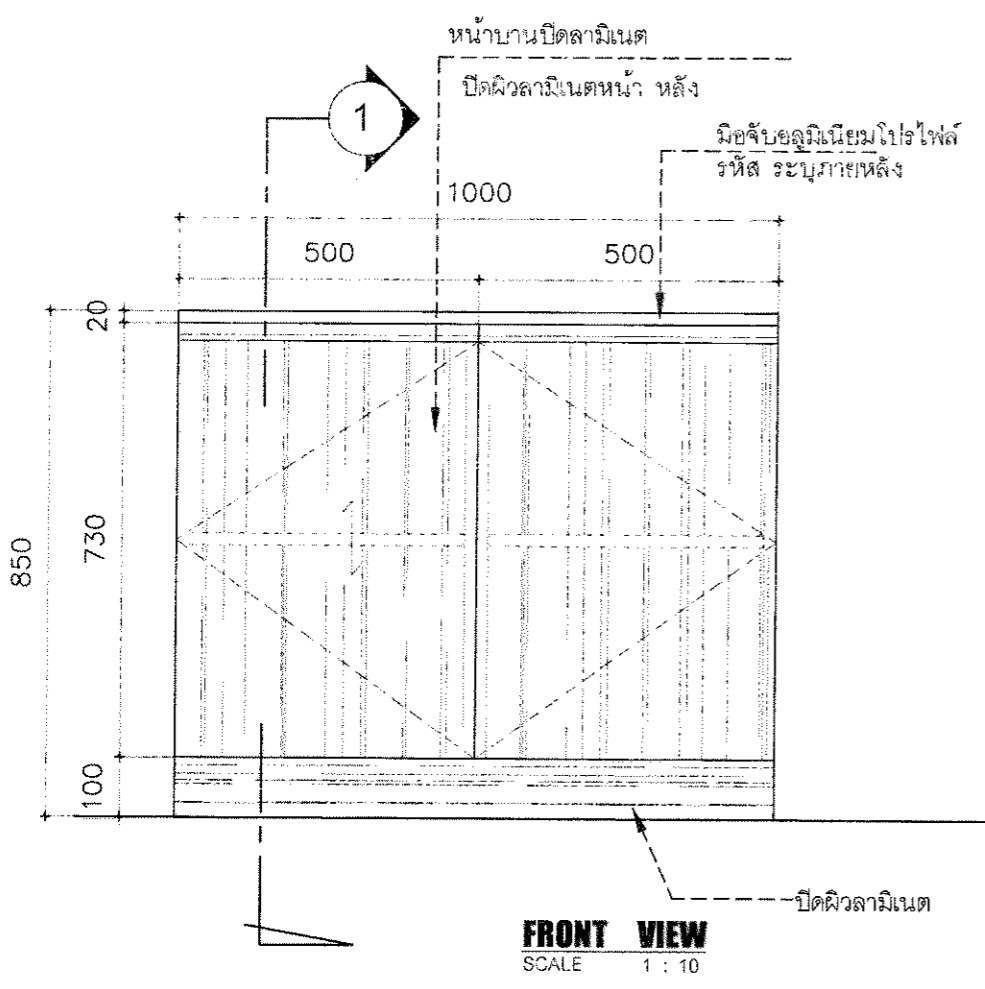
**ติดตั้งลิ้นชักหน้าบานที่หลัง

- ภายนอก ปิดผิวลามิเนต(สีอ่อน) แผ่นปิดขอบ(สีอ่อน)
- ภายใน+ ชั้นปรับ 20 มม. ปิดผิวลามิเนตสีขาว



(ชุดตู้เตี้ยบานเปิดคู่)

ลำดับที่	รายการอุปกรณ์	รหัส	จำนวน	หน่วย
1	มือจับอลูมิเนียมแบบโปรไฟล์ ตัดความยาว 50 cm.	ระบุภายหลัง	2	เส้น
2	บานพับด้วย แบบ SOFT CLOSE	ระบุภายหลัง	4	ชิ้น
3				



โครงการ :
จ้างทำครุภัณฑ์ประกอบอาคารพร้อม
ติดตั้ง โรงพยาบาลมหาวิทยาลัยพะเยา
จำนวน 18 รายการ

เจ้าของ :
มหาวิทยาลัยพะเยา
ต.แม่ต๋ำ อ.ภเวียง จ.น่าน

อนุมัติ :

รศ.ดร.สุกกร พงศ์บางโพธิ์
อธิการบดีมหาวิทยาลัยพะเยา

ออกแบบโดย :
งานออกแบบและก่อสร้าง
สำนักงานอธิการบดี
มหาวิทยาลัยพะเยา

ผู้ตรวจ :
วิศวกรโยธา :

วิศวกรไฟฟ้า :

วิศวกรสุขาภิบาล :

วิศวกรเครื่องกล :

รายงานการแก้ไข :

ผู้ตรวจ :

นายปิยะภัทร โคหมกุล
หัวหน้างานออกแบบและก่อสร้าง

ผู้เขียน :

นายอิชกร พุทรวงศ์

วันเดือนปี :
14/07/64

แผ่นที่ :
ID-47

รวม :
117

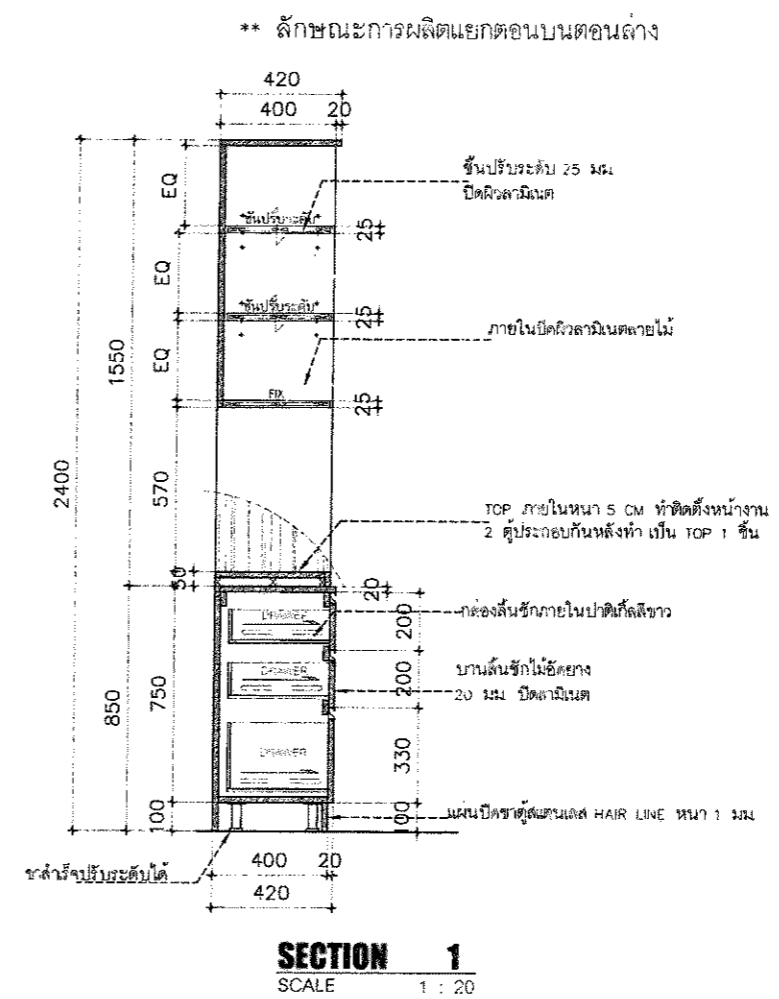
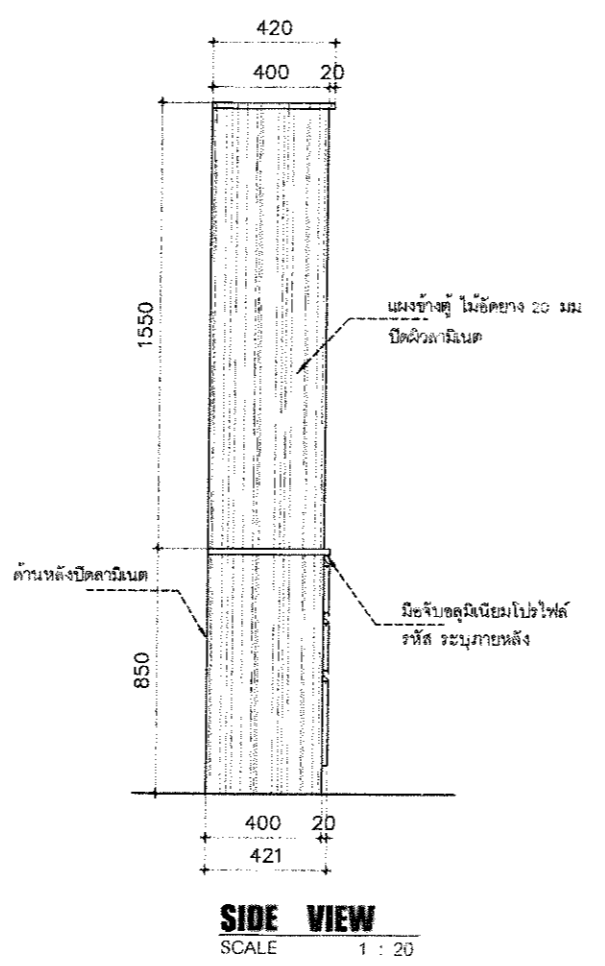
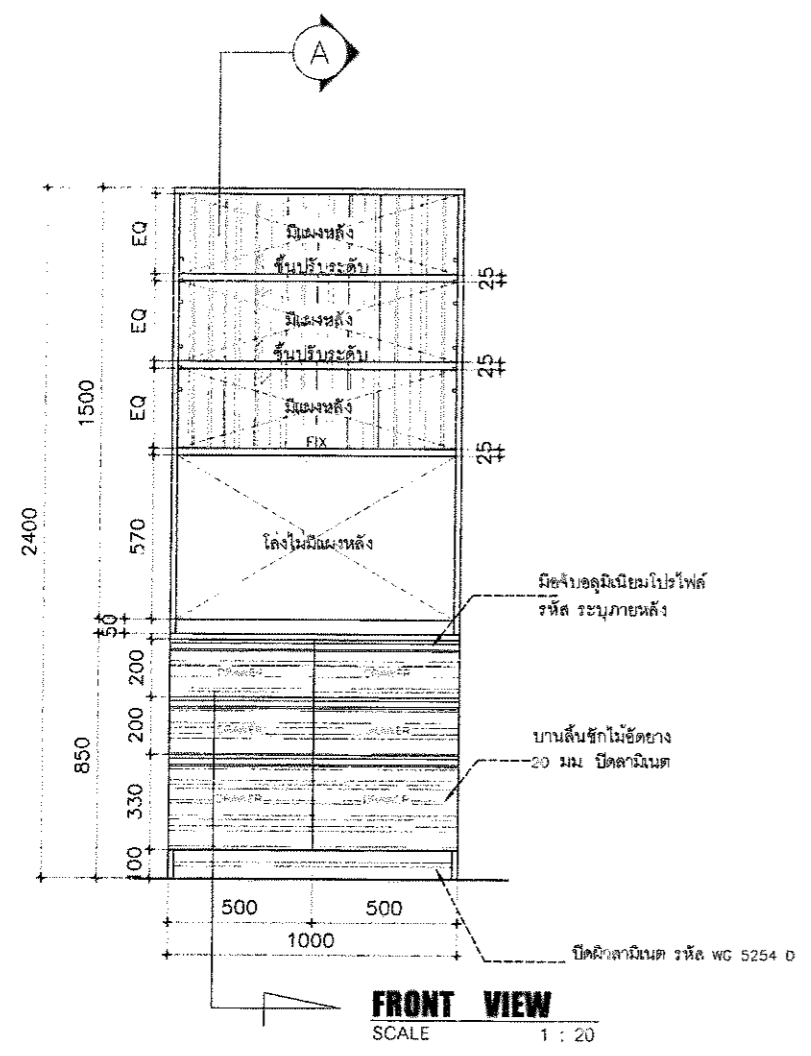
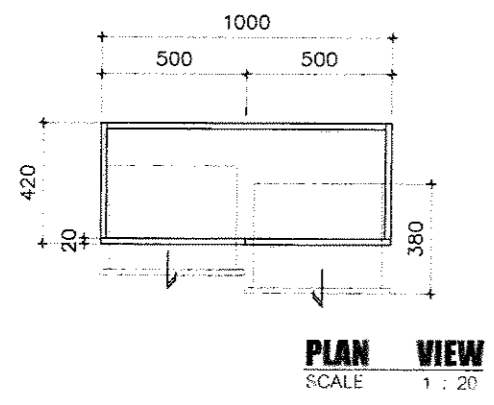


F-09 ชุดตู้สูง 2.40 มีช่องโถงสำหรับเก็บ-ส่งยา

- ปิดผิวลามิเนต (สีอ่อน) แผ่นปิดขอบ (สีอ่อน)
- กล่องลิ้นชักปกติเก็บลิ้นชัก

ชุดตู้สูง 2.40 มีช่องโถงสำหรับเก็บ-ส่งยา

ลำดับที่	รายการอุปกรณ์/ วัสดุ	รหัส	จำนวน	หน่วย
1	รางลิ้นชัก แบบ SOFT CLOSE 12 นิ้ว	ระบุภายหลัง	6	ชุด
2	มือจับอลูมิเนียมแบบโปรไฟล์ ทัศนความยาว 50 cm.	ระบุภายหลัง	500x6	เมตร
3				



โครงการ :
จ้างทำครุภัณฑ์ประกอบอาคารพร้อมติดตั้ง โรงพยาบาลมหาวิทยาลัยพะเยา จำนวน 18 รายการ

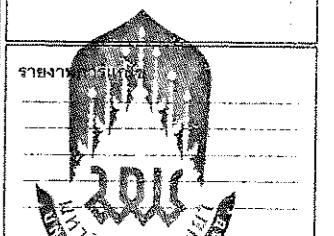
เจ้าของ :
มหาวิทยาลัยพะเยา
ต.แม่ฟ้าหลวง อ.เมือง จ.พะเยา

อนุมัติ :

รศ.ดร.สุกกร พงศ์บางโพธิ์
อธิการบดีมหาวิทยาลัยพะเยา

ออกแบบโดย :
งานออกแบบและก่อสร้าง
สำนักงานอธิการบดี
มหาวิทยาลัยพะเยา

ผู้ตรวจ :
วิศวกรโยธา :
วิศวกรไฟฟ้า :
วิศวกรสุขาภิบาล :
วิศวกรเครื่องกล :



ผู้ตรวจ :

นายธีรกร พุทรวงศ์
ผู้อำนวยการ วิศวกร
หัวหน้างานออกแบบและก่อสร้าง

ผู้เขียน :

นายธีรกร พุทรวงศ์

วันเดือนปี : 14/07/64
แผ่นที่ : ID-48
รวม : 117



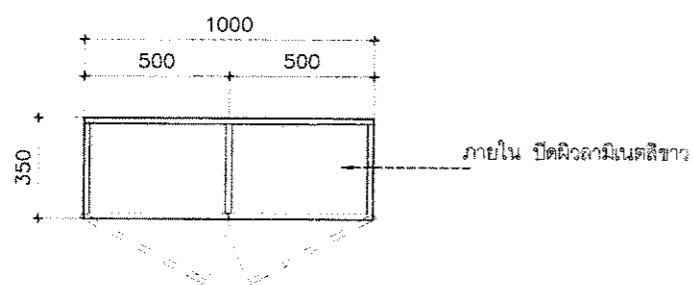
B-14

ชุดตู้แขวนบานเปิดคู่ 1.00 ม

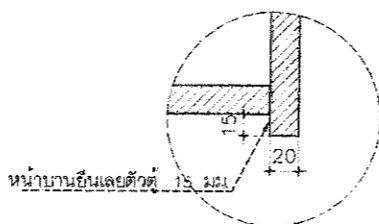
- ภายนอก บิดผิวลามิเนต(สีอ่อน) แผ่นปิดขอบ(สีอ่อน)
- ภายใน+ ชั้นปรับ บิดผิวลามิเนตสีขาว

(ตู้แขวนบานเปิดคู่ 1.00)

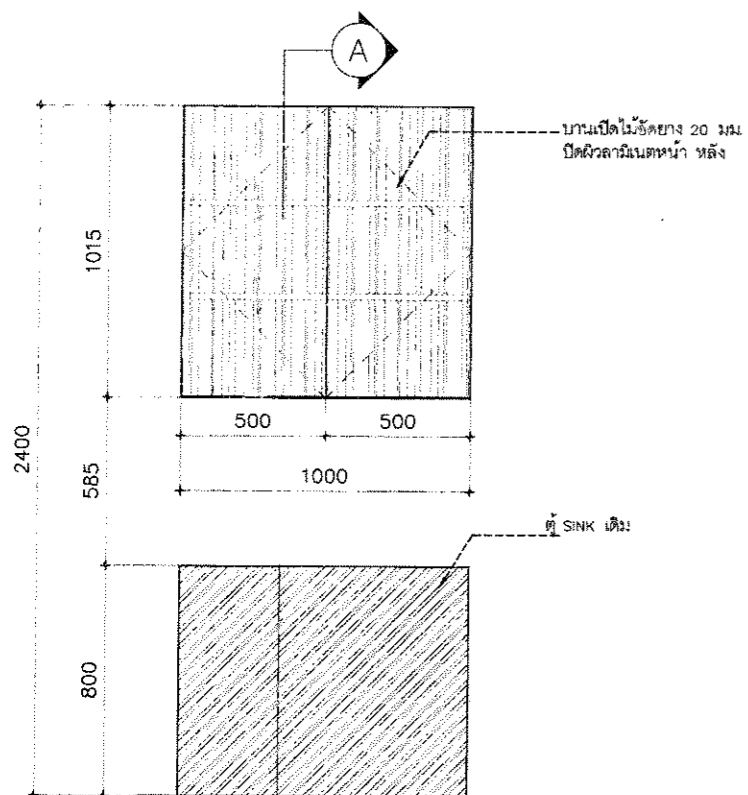
ลำดับที่	รายการอุปกรณ์	รหัส	จำนวน	หน่วย
1	บานพับจอย HAFELE แบบ SOFT CLOSE	ระบุภายหลัง	6	ตัว
2	อุปกรณ์แขวนตู้	---		
3	กุญแจล็อกหน้าบานเปิด	---		



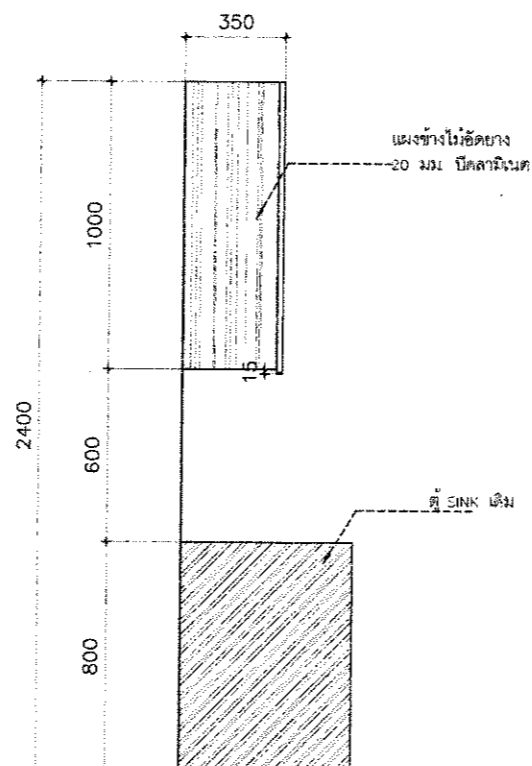
PLAN VIEW
SCALE 1 : 20



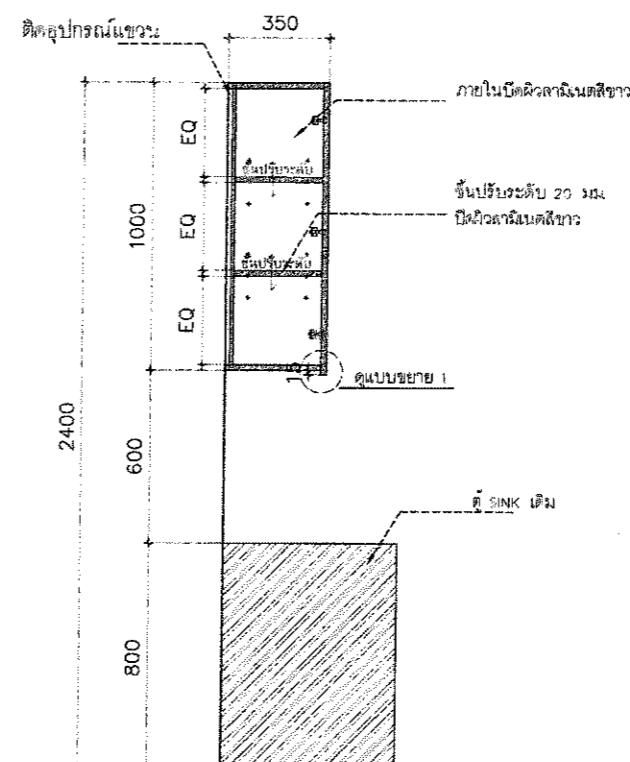
แบบขยาย 1
SCALE 1 : 5



FRONT VIEW
SCALE 1 : 20



SIDE VIEW
SCALE 1 : 20



SECTION 1
SCALE 1 : 20

โครงการ :

จ้างทำครุภัณฑ์ประกอบอาคารพร้อมติดตั้ง โรงพยาบาลมหาวิทยาลัยพะเยา จำนวน 18 รายการ

เจ้าของ :

มหาวิทยาลัยพะเยา
สำนักงาน อำนวยการ เชียงใหม่

อนุมัติ

[Signature]
รศ.ดร.สุภกร พงศบางโพธิ์
อธิการบดีมหาวิทยาลัยพะเยา

ออกแบบโดย :

งานออกแบบและก่อสร้าง
สำนักงานอธิการบดี
มหาวิทยาลัยพะเยา

ผู้ตรวจ :

วิศวกรโยธา :

[Signature]

วิศวกรไฟฟ้า :

วิศวกรสุขาภิบาล :

วิศวกรเครื่องกล :

รายงานการ



ผู้ตรวจ :

[Signature]
นายปิยะภัทร ไทพุก
หัวหน้างานออกแบบและก่อสร้าง

ผู้เขียน :

[Signature]
นายธัชกร พุทรวงค์

วันเดือนปี :

14/07/64

แผ่นที่ :

ID-49

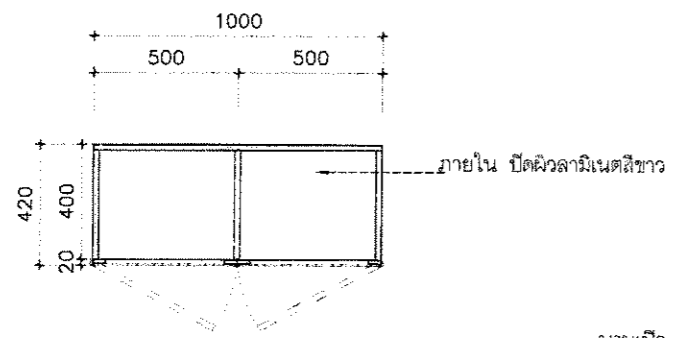
รวม :

117

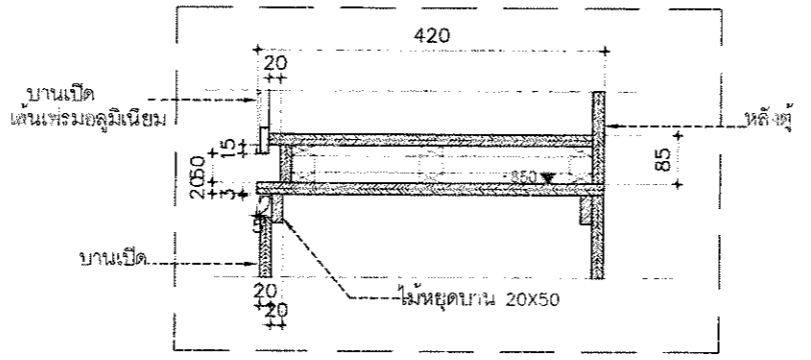
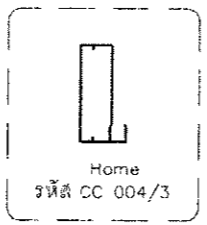


F-33 ชุดตู้สูงเก็บยาบานเปิดกระจกคู่ 2 ด้าน

- ภายนอก ปิดผิวลามิเนต(สีอ่อน) แผ่นปิดขอบ(สีอ่อน)
- ภายใน+ ชั้นปรับ ปิดผิวลามิเนตสีขาว
- กล่องลิ้นชักปรับได้สีขาว



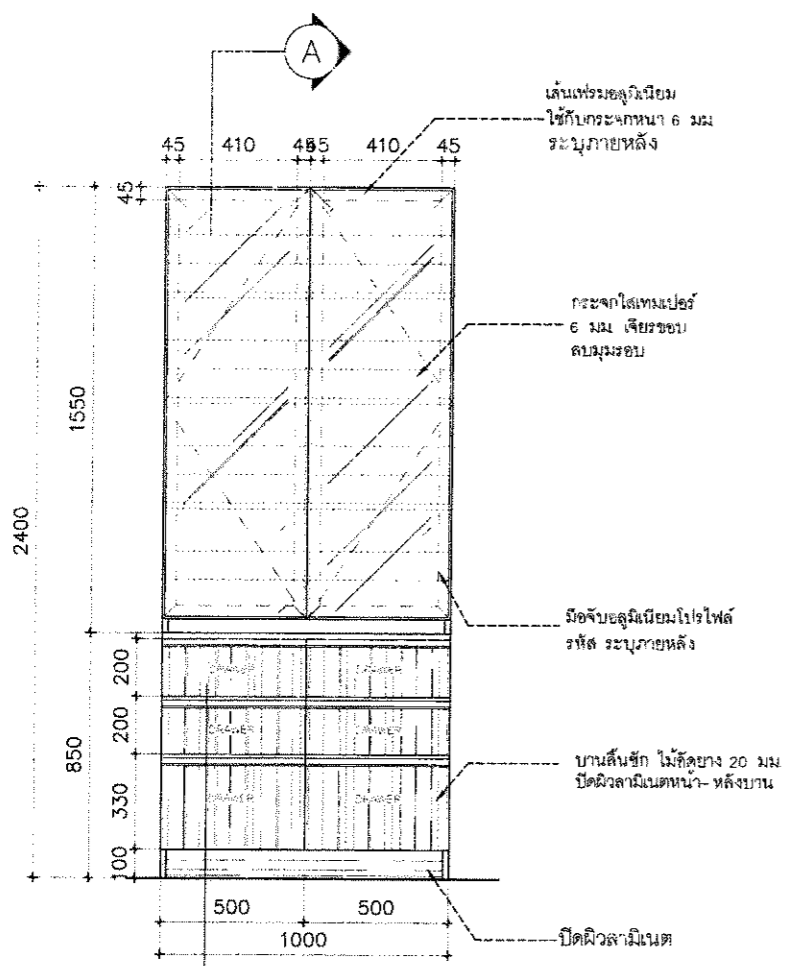
PLAN VIEW
SCALE 1 : 20



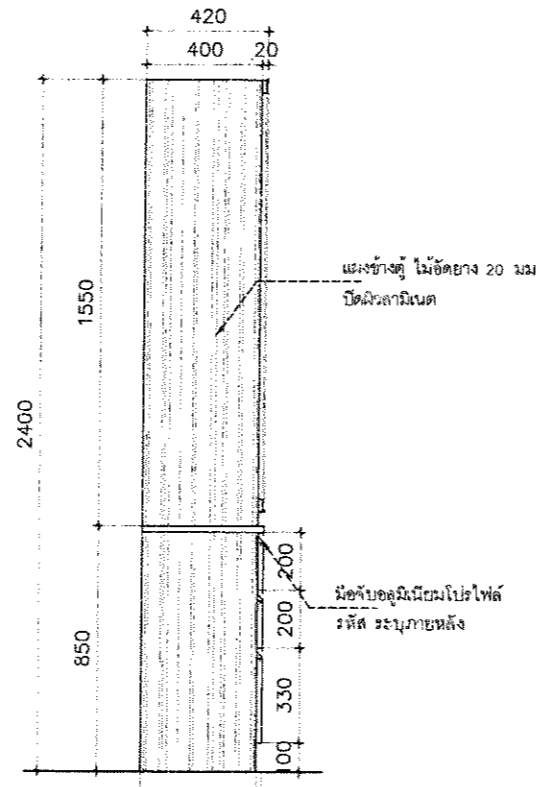
TYPICAL DETAIL

ชุดตู้สูงเก็บยาบานเปิดกระจก- ลิ้นชักคู่ซ้าย

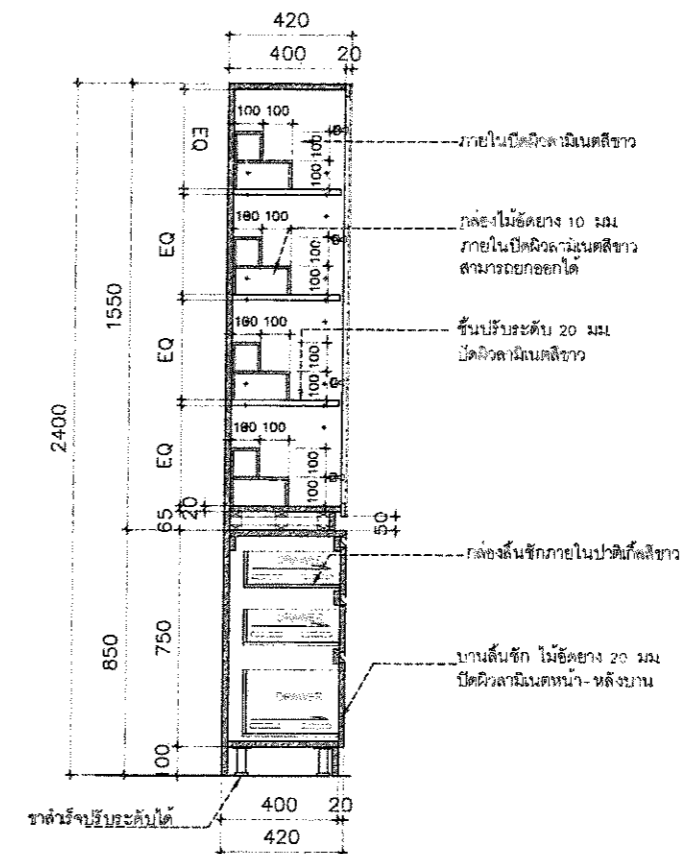
ลำดับที่	รายการอุปกรณ์ / 1 ชุด	รหัส	จำนวน	หน่วย
1	บานพับถ้วยแบบ SOFT CLOSE	ระบุภายหลัง	8	ตัว
2	เส้นเฟรมอลูมิเนียม ใ้กับกระจกหนา 6 มม	ระบุภายหลัง	2	เส้น
3	รางลิ้นชักแบบ SOFT CLOSE 12 นิ้ว	ระบุภายหลัง	5	ชุด
4	กุญแจล็อกหน้าบานเปิด		1	ชุด
5	มือจับอลูมิเนียมแบบโปรไฟล์ตัดความยาว 50 cm.	ระบุภายหลัง	3	เมตร



FRONT VIEW
SCALE 1 : 20



SIDE VIEW
SCALE 1 : 20



SECTION 1
SCALE 1 : 20

โครงการ :
จ้างทำครุภัณฑ์ประกอบอาคารพร้อมติดตั้ง โรงพยาบาลมหาวิทยาลัยพะเยา จำนวน 18 รายการ

เจ้าของ :
มหาวิทยาลัยพะเยา
คำขออนุมัติ วิทยาลัยพะเยา

อนุมัติ :

จ.ดร.สมภกร พงสง่างาม
อธิการบดีมหาวิทยาลัยพะเยา

ออกแบบโดย :
งานออกแบบและก่อสร้าง
สำนักงานอธิการบดี
มหาวิทยาลัยพะเยา

ผู้ตรวจ :

วิศวกรโยธา :

วิศวกรไฟฟ้า :

วิศวกรสุขาภิบาล :

วิศวกรเครื่องกล :

รายงาน :

ผู้ตรวจ :

นายปิยะภัทร ไทหยุด
หัวหน้างานออกแบบและก่อสร้าง
ผู้เขียน :

นายธีรกร พุทธิรงค์

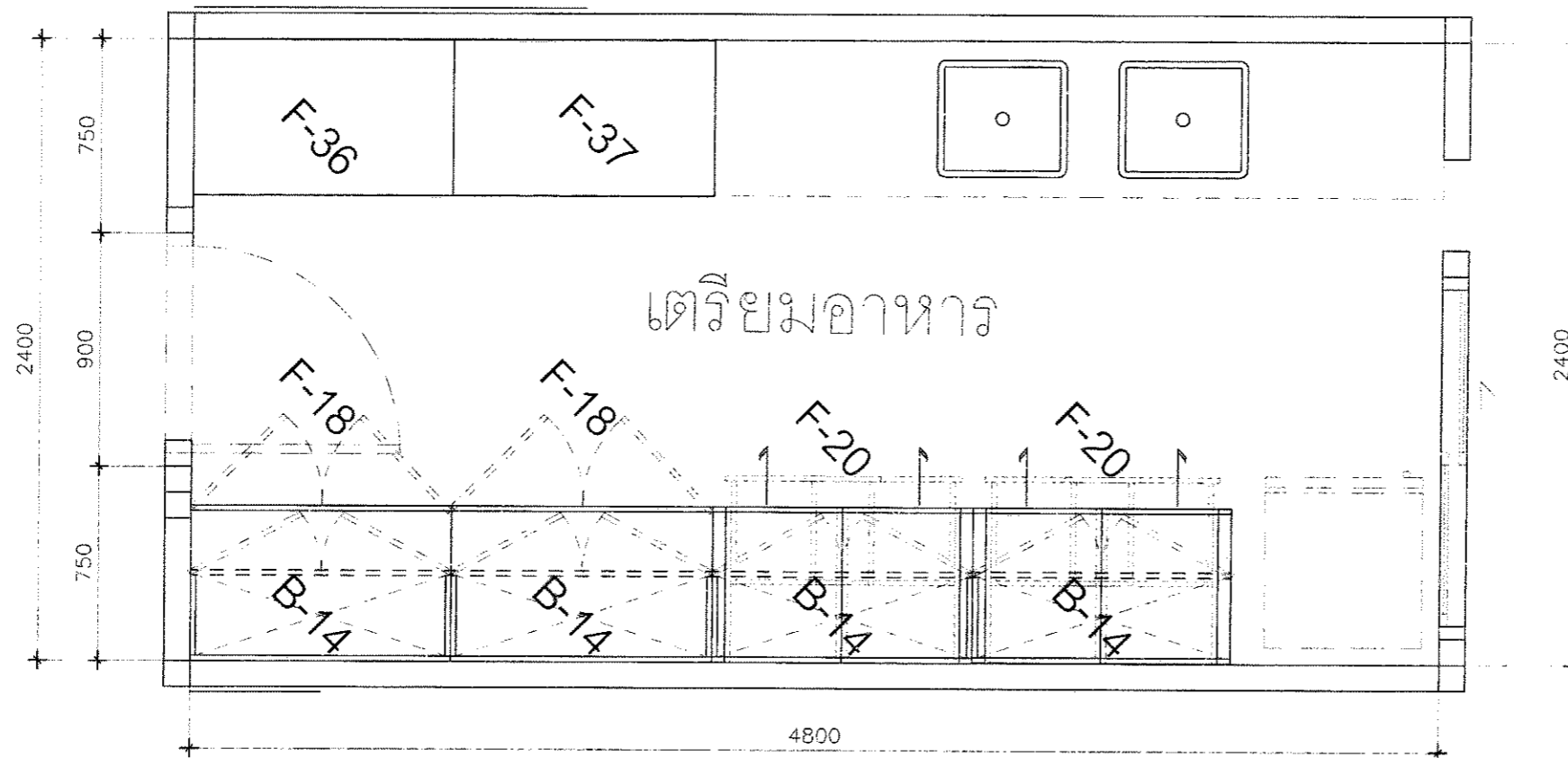
วันเดือนปี :
14/07/64

แผนที่ :
ID-50

รวม :
117

ครุภัณฑ์ประกอบอาคารในห้องพักผู้ป่วย และอาคารต่างๆ

9. ครุภัณฑ์ประจำห้องเตรียมอาหาร วอร์ด 1 ชั้น-2 และวอร์ด 2 ชั้น-1/ชั้น-2 (2.35x5)



ครุภัณฑ์ประจำห้องเตรียมอาหาร

ลำดับ	รายการ	รหัส	จำนวน
1	ชุดตู้แขวนบานเปิดคู่ 1.00 ม.	B-14	4 ชุด
2	ชุดตู้เทียบบานเปิดคู่ ขนาด 0.60 x 1.00 ม.	F-18	2 ชุด
3	ชุดตู้ลิ้นชักคู่	F-20	2 ชุด
4	ชุดตู้เทียบบานลิ้นชักคู่	F-37	1 ชุด
5	ชุดตู้เทียบบานเปิดคู่	F-36	1 ชุด

Room and Furniture Plan

SCALE 1 : 25



โครงการ :
จัดทำครุภัณฑ์ประกอบอาคารพร้อม
ติดตั้ง โรงพยาบาลมหาวิทยาลัยพะเยา
จำนวน 18 รายการ

เจ้าของ :
มหาวิทยาลัยพะเยา
ศาลากลาง ตำบลเมือง จังหวัดพะเยา

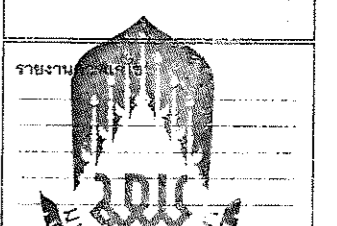
อนุมัติ :

รศ.ดร.สุกักร พงศ์บางโพธิ์
อธิการบดีมหาวิทยาลัยพะเยา

ออกแบบโดย :
งานออกแบบและก่อสร้าง
สำนักงานอธิการบดี
มหาวิทยาลัยพะเยา

ผู้ตรวจ :
วิศวกรโยธา :

วิศวกรไฟฟ้า :
วิศวกรสุขาภิบาล :
วิศวกรเครื่องกล :



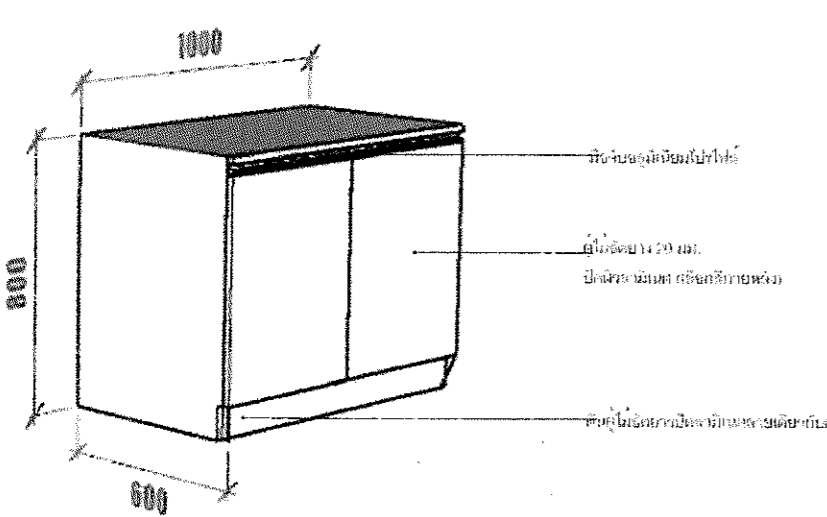
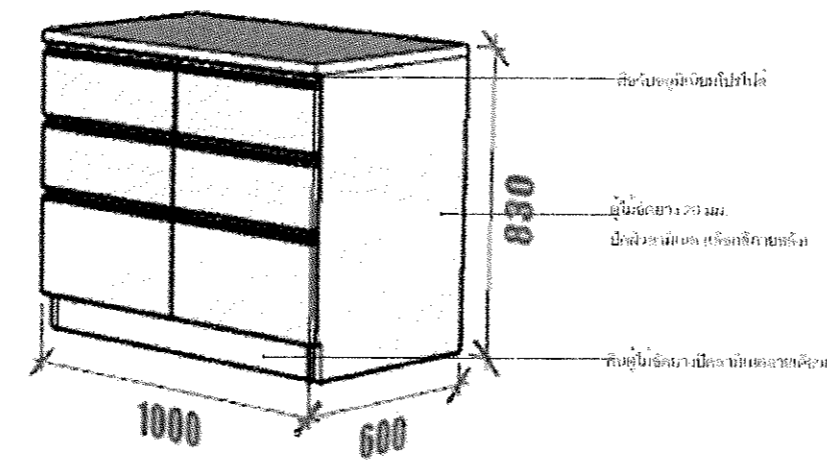
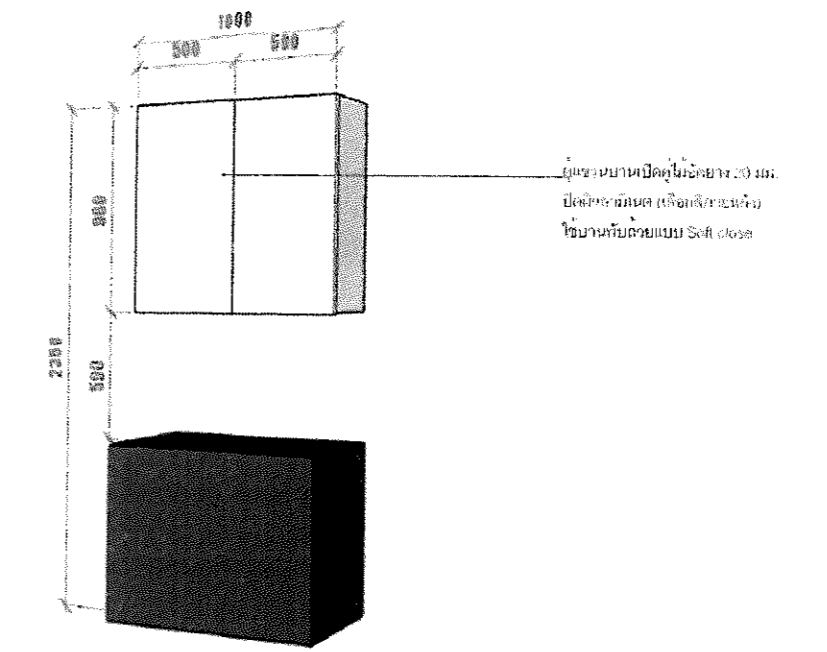
ผู้ตรวจ :

นายปิยะภัทร ไชยกุล
หัวหน้างานออกแบบและก่อสร้าง

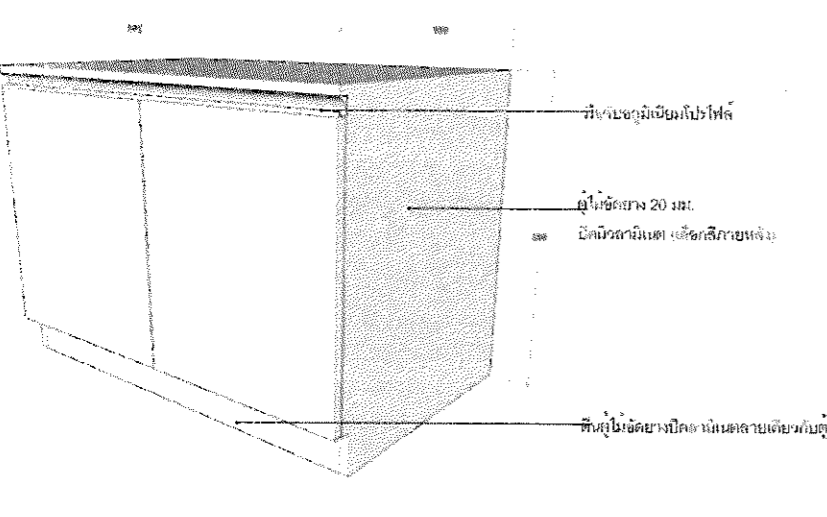
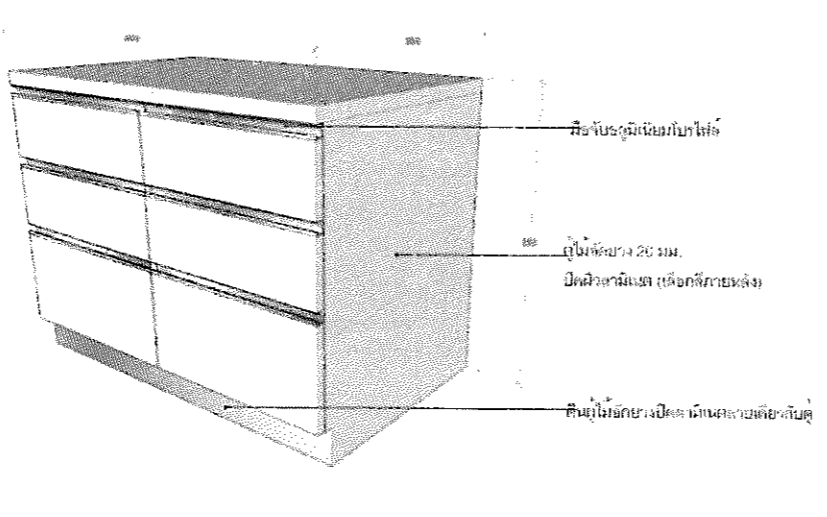
ผู้เขียน :

นายรัชกร พุทธวงค์


วันเดือนปี :
14/07/64
แผ่นที่ :
ID-51
รวม :
117

ชุดตู้เขียนแบบโต๊ะ F-15	ชุดตู้เขียนแบบโต๊ะ F-20	ชุดตู้เขียนแบบโต๊ะ B-14
 <p>F-18</p>	 <p>F-20</p>	 <p>B-14</p>

- ชุดตู้ไม้ัดยาง 20 มม. ปิดผิวลามิเนตและแผ่นปิดขอบ PVC	- ชุดตู้ไม้ัดยาง 20 มม. ปิดผิวลามิเนตและแผ่นปิดขอบ PVC	- ชุดตู้แขวนไม้ัดยาง 20 มม. ปิดผิวลามิเนตและแผ่นปิดขอบ PVC
- ภายในชั้นปรับระดับไม้ัดยาง 20 มม. ปิดผิวลามิเนตและแผ่นปิดขอบ	- ภายในชั้นปรับระดับไม้ัดยาง 20 มม. ปิดผิวลามิเนตและแผ่นปิดขอบ	- ภายในชั้นปรับระดับไม้ัดยาง 20 มม. ปิดผิวลามิเนตและแผ่นปิดขอบ
- บานพับถ่วงแบบ Soft Close	- รางเลื่อนลิ้นชัก Soft Close	- บานพับถ่วงแบบ Soft Close
- มือจับอลูมิเนียมโปรไฟล์ กุญแจล็อคบานตู้	- มือจับอลูมิเนียมโปรไฟล์ กุญแจล็อคบานตู้	

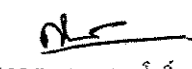
ชุดตู้เขียนแบบโต๊ะ F-36	ชุดตู้เขียนแบบโต๊ะ F-37	
 <p>F-36</p>	 <p>F-37</p>	

- ชุดตู้ไม้ัดยาง 20 มม. ปิดผิวลามิเนตและแผ่นปิดขอบ PVC	- ชุดตู้ไม้ัดยาง 20 มม. ปิดผิวลามิเนตและแผ่นปิดขอบ PVC	
- ภายในชั้นปรับระดับไม้ัดยาง 20 มม. ปิดผิวลามิเนตและแผ่นปิดขอบ	- รางเลื่อนลิ้นชักแบบ Soft Close	
- บานพับถ่วงแบบ Soft Close	- มือจับอลูมิเนียมโปรไฟล์ กุญแจล็อคบานตู้	
- มือจับอลูมิเนียมโปรไฟล์ กุญแจล็อคบานตู้		




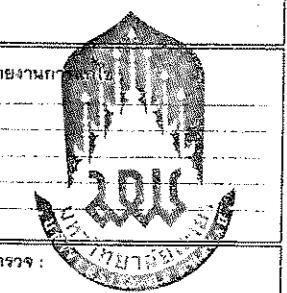
โครงการ :
 จ้างทำครุภัณฑ์ประกอบอาคารพร้อมติดตั้ง โรงพยาบาลมหาวิทยาลัยพะเยา จำนวน 18 รายการ

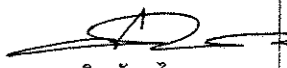
เจ้าของ :
 มหาวิทยาลัยพะเยา
 ตำบลแม่กา อำเภอเมือง จังหวัดพะเยา

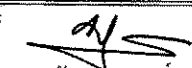
อนุมัติ :

 รศ.ดร.สุภกร พงศบางโหวด
 อธิการบดีมหาวิทยาลัยพะเยา

ออกแบบโดย :
 งานออกแบบและก่อสร้าง
 สำนักงานอธิการบดี
 มหาวิทยาลัยพะเยา

ผู้ตรวจ :
 วิศวกรโยธา :

 วิศวกรไฟฟ้า :
 วิศวกรสุขาภิบาล :
 วิศวกรเครื่องกล :

รายงานการ :


ผู้ตรวจ :

 นายปิยะภัทร ไทพุก
 หัวหน้างานออกแบบและก่อสร้าง

ผู้เขียน :

 นายธีรกร พุทธิวงศ์

วันเดือนปี :
 14/07/64

แผ่นที่ :
 ID-52

รวม :
 117

F-18

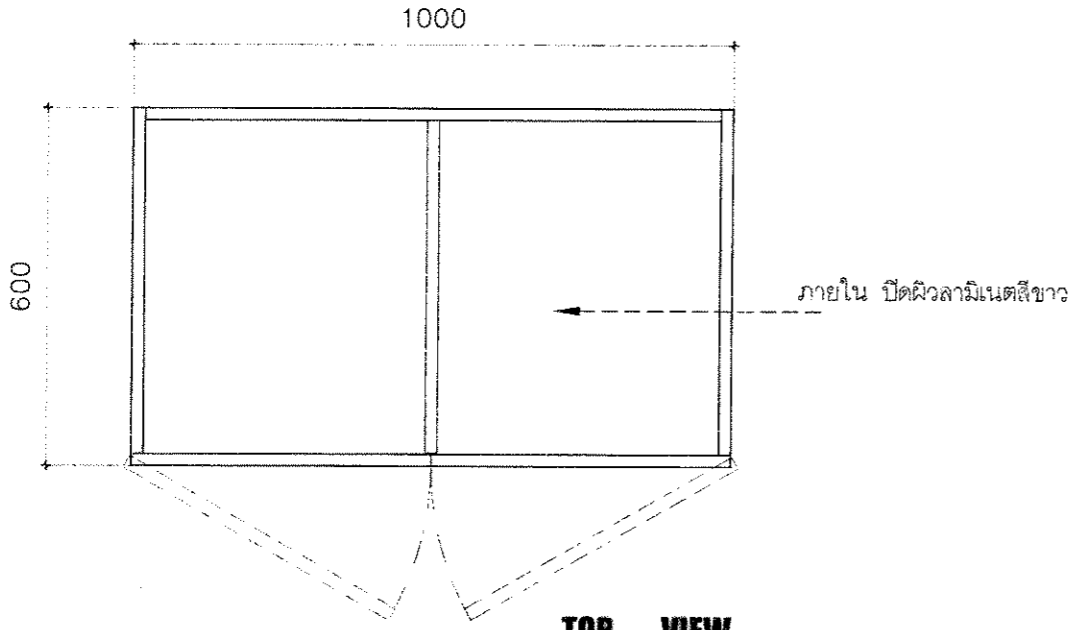
ชุดตู้เตียงใหญ่ห้องยา

**ติดตัวล็อกหน้าบานที่หลัง

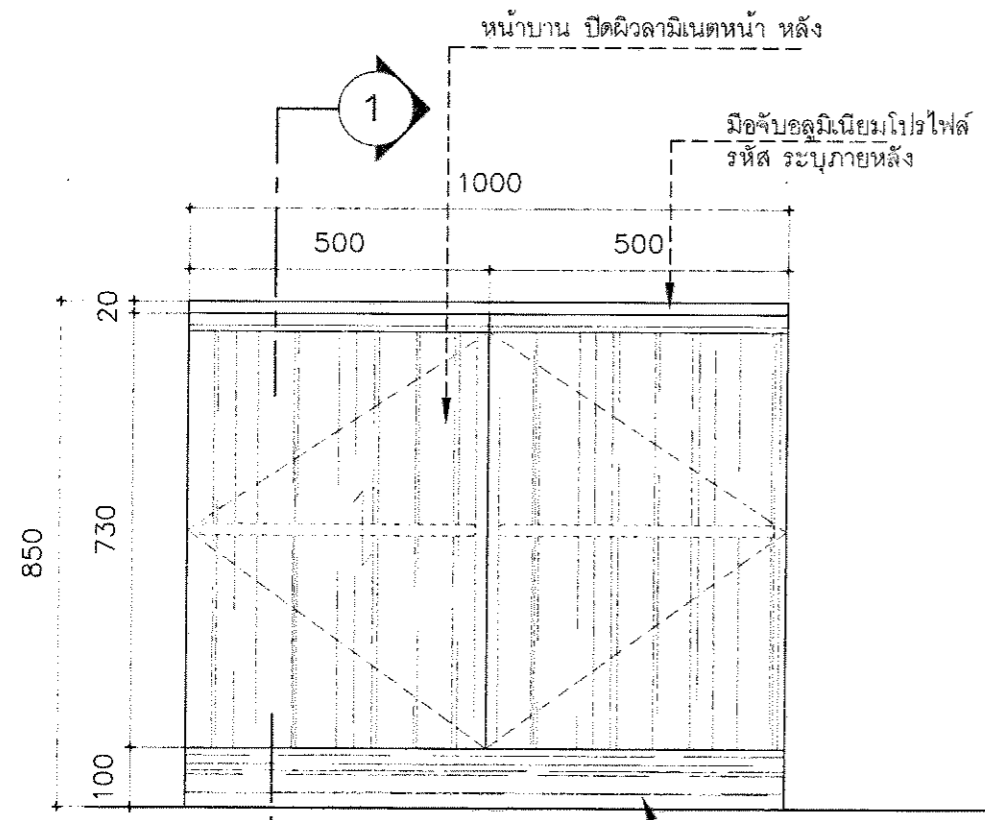
- ภายนอก ปิดผิวลามิเนต(สีอ่อน) แผ่นปิดขอบ(สีอ่อน)
- ภายใน+ ชั้นปรับ 20 มม. ปิดผิวลามิเนตสีขาว

(ชุดตู้เตียงบานเปิดคู่)

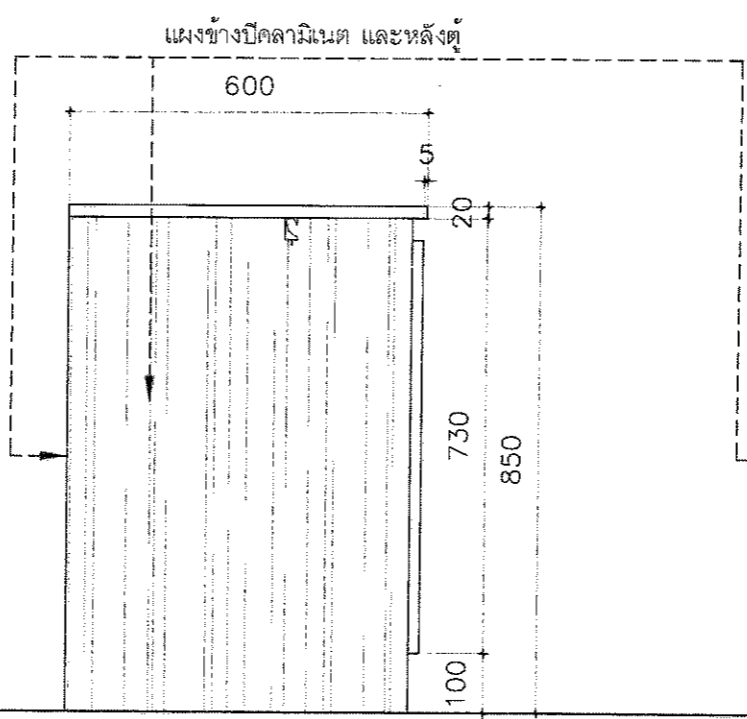
ลำดับที่	รายการอุปกรณ์	รหัส	จำนวน	หน่วย
1	มือจับอลูมิเนียมแบบโปรไฟล์ ตัดความยาว 50 cm.	ระบุภายหลัง	2	เส้น
2	บานพับถ้อย แบบ SOFT CLOSE	ระบุภายหลัง	4	ชิ้น
3		---		



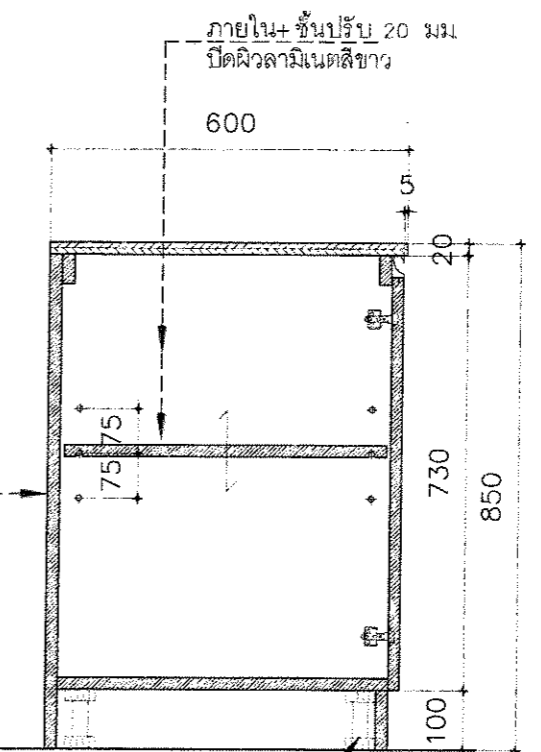
TOP VIEW
SCALE 1 : 10



FRONT VIEW
SCALE 1 : 10



SIDE VIEW
SCALE 1 : 10



SECTION 1
SCALE 1 : 10



โครงการ :
จ้างทำครุภัณฑ์ประกอบอาคารพร้อม
ติดตั้ง โรงพยาบาลมหาวิทยาลัยพะเยา
จำนวน 18 รายการ

เจ้าของ :
มหาวิทยาลัยพะเยา
สำนักงานฯ อำเภอเมือง จังหวัดพะเยา

อนุมัติ :

รศ.ดร.สุกกร พงศ์บางโพธิ์
อธิการบดีมหาวิทยาลัยพะเยา

ออกแบบโดย :
งานออกแบบและก่อสร้าง
สำนักงานอธิการบดี
มหาวิทยาลัยพะเยา

ผู้ตรวจ:
วิศวกรโยธา :

วิศวกรไฟฟ้า :
วิศวกรสุขาภิบาล :
วิศวกรเครื่องกล :

รายงานการ

ผู้ตรวจ

นายปิยะภัทร ไทพยอม
หัวหน้างานออกแบบและก่อสร้าง
ผู้เขียน :

นายธีษกร ทูทรวงศ์

วันเดือนปี :
14/07/64

รวม :
117

แผ่นที่ :
ID-53



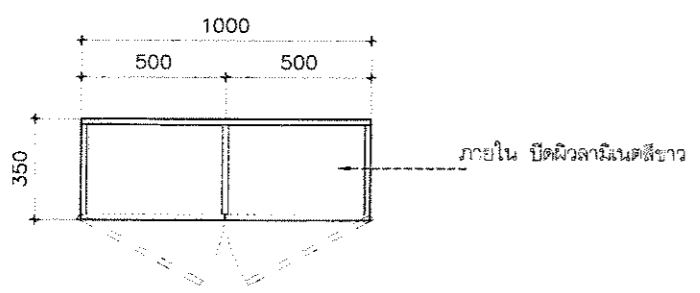
B-14

ชุดตู้แนวบานเปิดคู่ 1.00 ม.

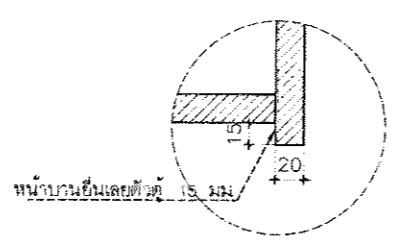
- ภายนอก ปิดผิวลามิเนต(สีอ่อน) แผ่นปิดขอบ(สีอ่อน)
- ภายใน+ ชั้นปรับ ปิดผิวลามิเนตสีขาว

(ตู้แนวบานเปิดคู่ 1.00)

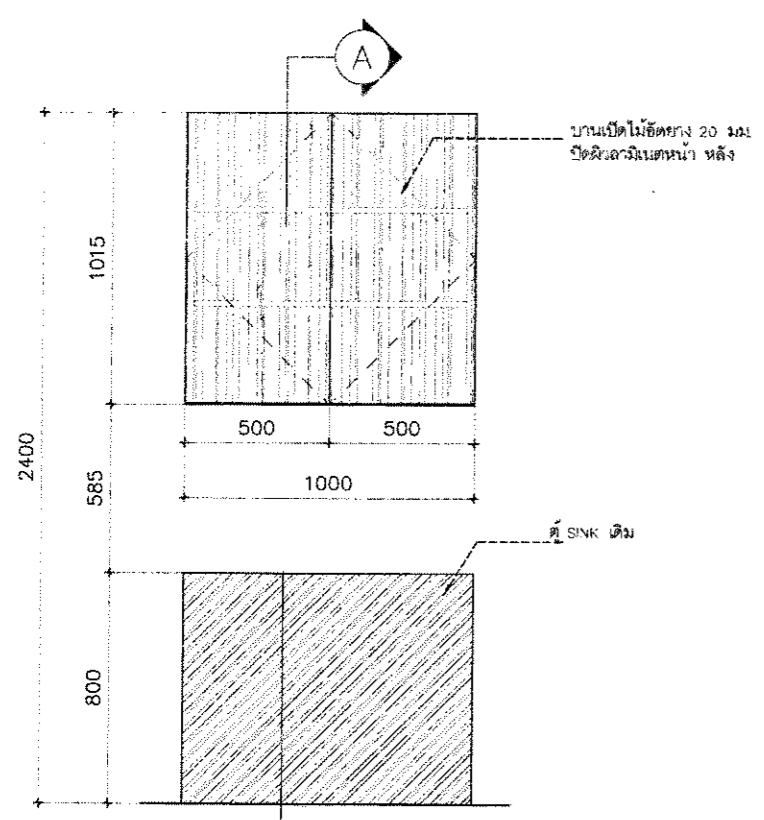
ลำดับที่	รายการอุปกรณ์	รหัส	จำนวน	หน่วย
1	บานพับถ้อย แบบ SOFT CLOSE	ระบุภายหลัง	6	ตัว
2	อุปกรณ์แขวนตู้	---		
3	กุญแจล็อกหน้าบานเปิด	---		



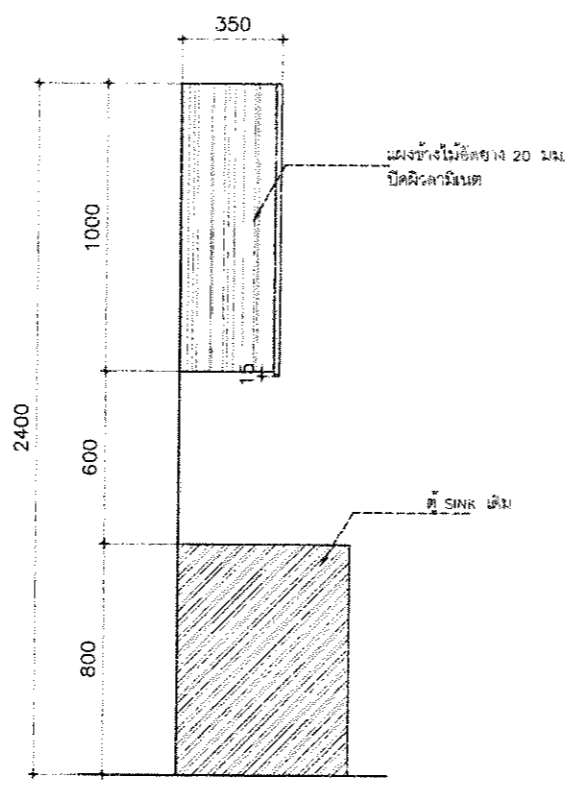
PLAN VIEW
SCALE 1 : 20



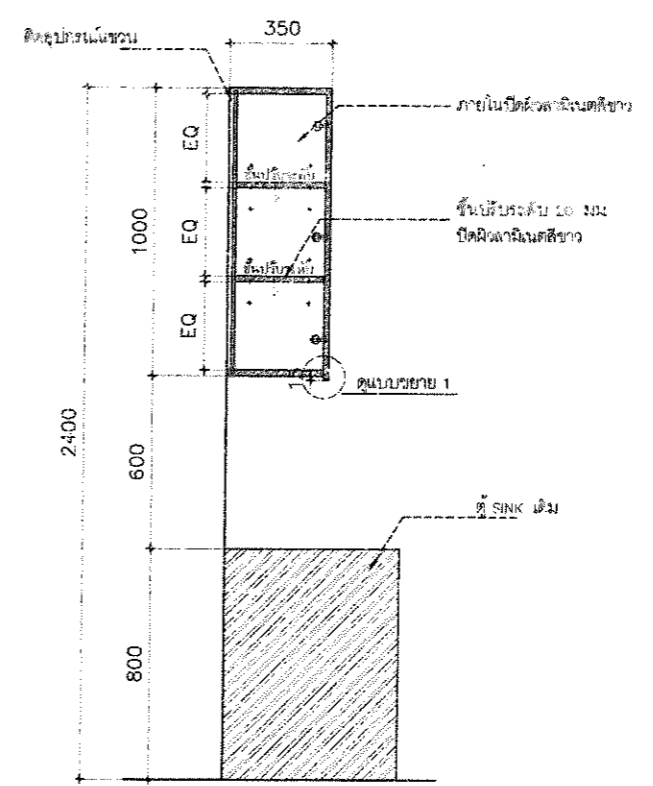
แบบขยาย 1
SCALE 1 : 5



FRONT VIEW
SCALE 1 : 20



SIDE VIEW
SCALE 1 : 20



SECTION 1
SCALE 1 : 20

โครงการ :
จ้างทำครุภัณฑ์ประกอบอาคารพร้อม
ติดตั้ง โรงพยาบาลมหาวิทยาลัยพะเยา
จำนวน 18 รายการ

เจ้าของ :
มหาวิทยาลัยพะเยา
ตำแหน่งภา ศ.เกษตรศาสตร์

อนุมัติ
รศ.ดร.สุภกร พงศบางโฉน
อธิการบดีมหาวิทยาลัยพะเยา

ออกแบบโดย :
งานออกแบบและก่อสร้าง
สำนักงานอธิการบดี
มหาวิทยาลัยพะเยา

ผู้ตรวจ :

วิศวกรโยธา :

วิศวกรไฟฟ้า :

วิศวกรสถาปัตยกรรม :

วิศวกรเครื่องกล :

รายงานการ

ผู้ตรวจ :

นายปิยะภัทร ไชยกุล
หัวหน้างานออกแบบและก่อสร้าง

ผู้เขียน :

นายธีษกร พุทธรังษี

วันเดือนปี :
14/07/64

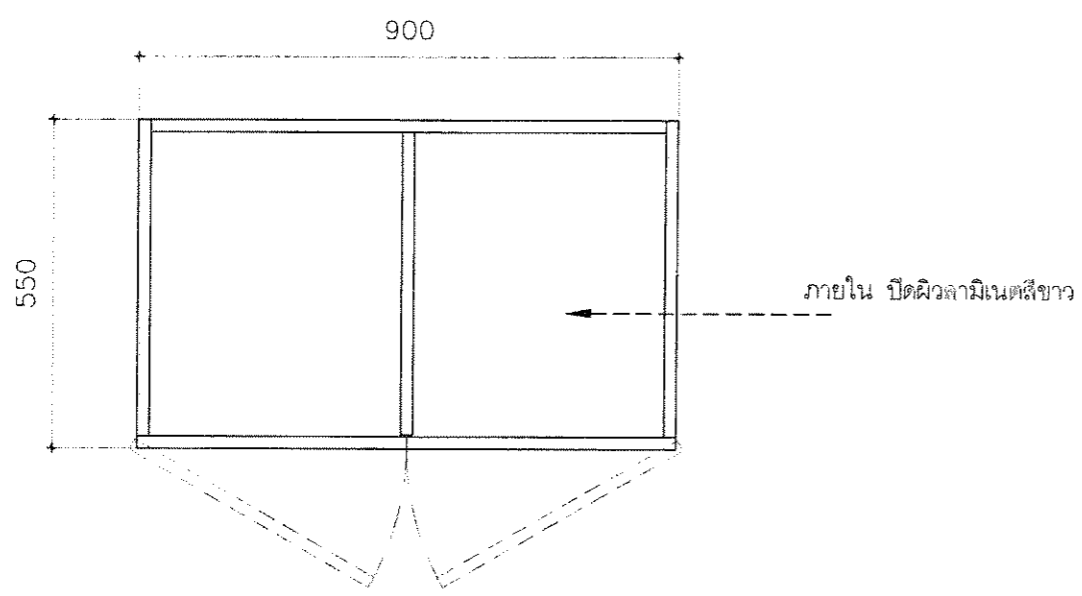
รวม :
117

แผ่นที่ :
ID-54



F-36 ชุดตู้เตียงบานเปิดคู่

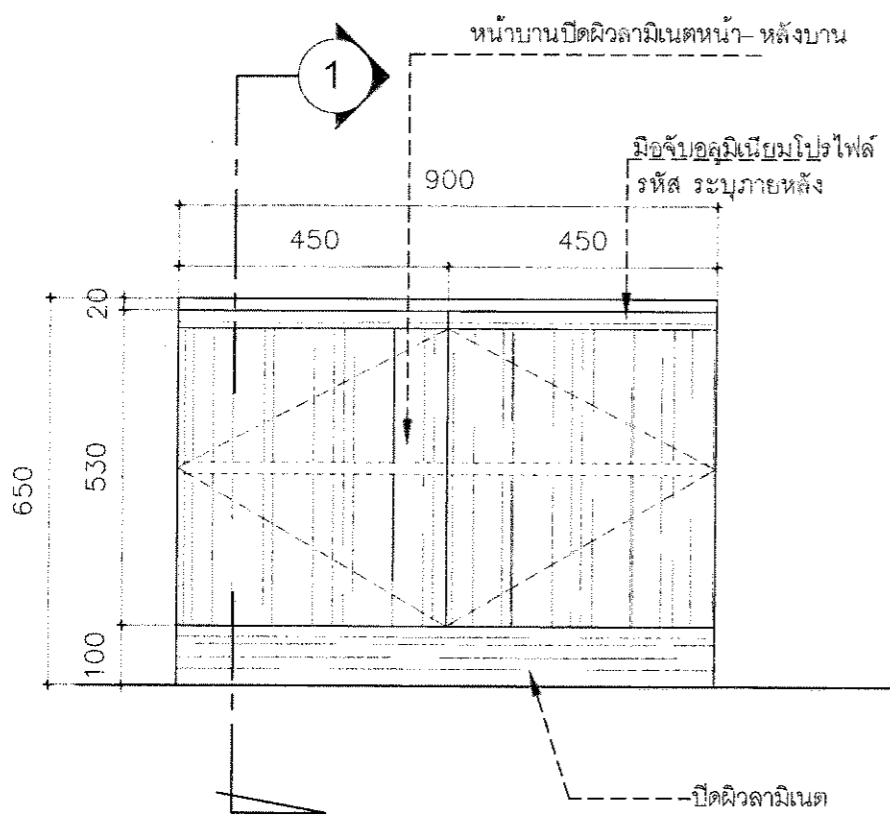
- ภายนอก ปิดผิวลามิเนต(สีอ่อน) แผ่นปิดขอบ(สีอ่อน)
- ภายใน+ ชั้นปรับ ปิดผิวลามิเนตสีขาว



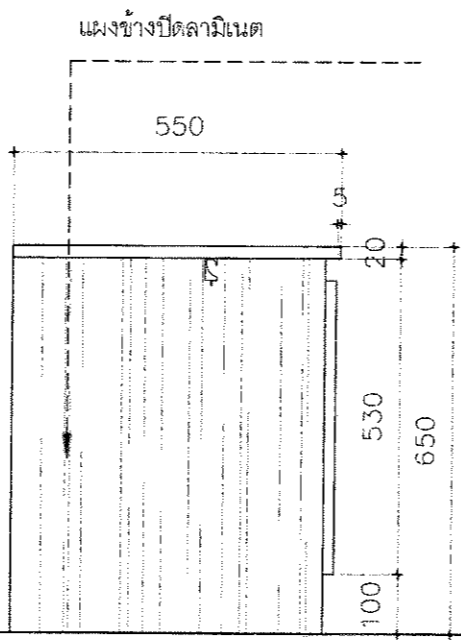
TOP VIEW
SCALE 1 : 10

(ชุดตู้เตียงบานเปิดคู่)

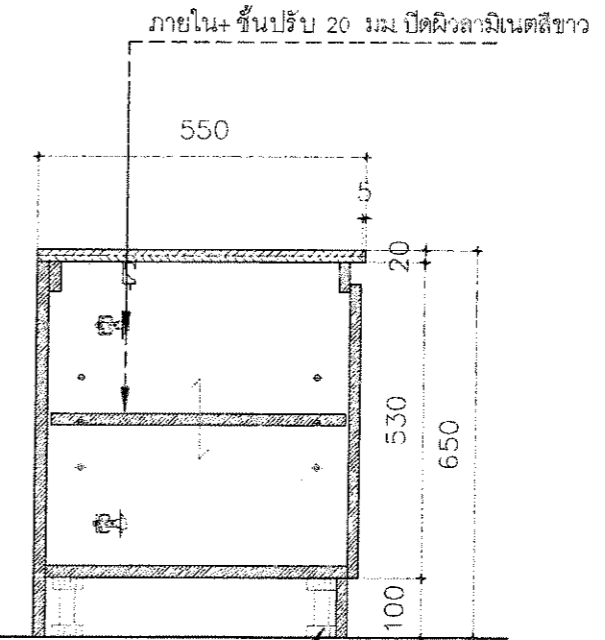
ลำดับที่	รายการอุปกรณ์	รหัส	จำนวน	หน่วย
1	มือจับอลูมิเนียมแบบโปรไฟล์ ตัดความยาว 50 cm.	ระบุภายหลัง	2	เส้น
2	บานพับถ้อย แบบ SOFT CLOSE	ระบุภายหลัง	4	ชิ้น
3		---		



FRONT VIEW
SCALE 1 : 10



SIDE VIEW
SCALE 1 : 10



SECTION 1
SCALE 1 : 10

โครงการ :
จ้างทำครุภัณฑ์ประกอบอาคารพร้อม
ติดตั้ง โรงพยาบาลมหาวิทยาลัยพะเยา
จำนวน 18 รายการ

เจ้าของ :
มหาวิทยาลัยพะเยา
ผ่านแผนก อำนวยการ จังหวัดพะเยา

อนุมัติ :

รศ.ดร.สุกกร พงศ์บางโหล
อธิการบดีมหาวิทยาลัยพะเยา

ออกแบบโดย :
งานออกแบบและก่อสร้าง
สำนักงานอธิการบดี
มหาวิทยาลัยพะเยา

ผู้ตรวจ:
วิศวกรโยธา :

วิศวกรไฟฟ้า :
วิศวกรสุขาภิบาล :
วิศวกรเครื่องกล :

รายงานการ

ผู้ตรวจ :

นายชัยกร พุทธรังษี
หัวหน้างานออกแบบและก่อสร้าง

ผู้เขียน :

นายชัยกร พุทธรังษี

วันเดือนปี :
14/07/64

แผ่นที่ :
ID-55

รวม :
117

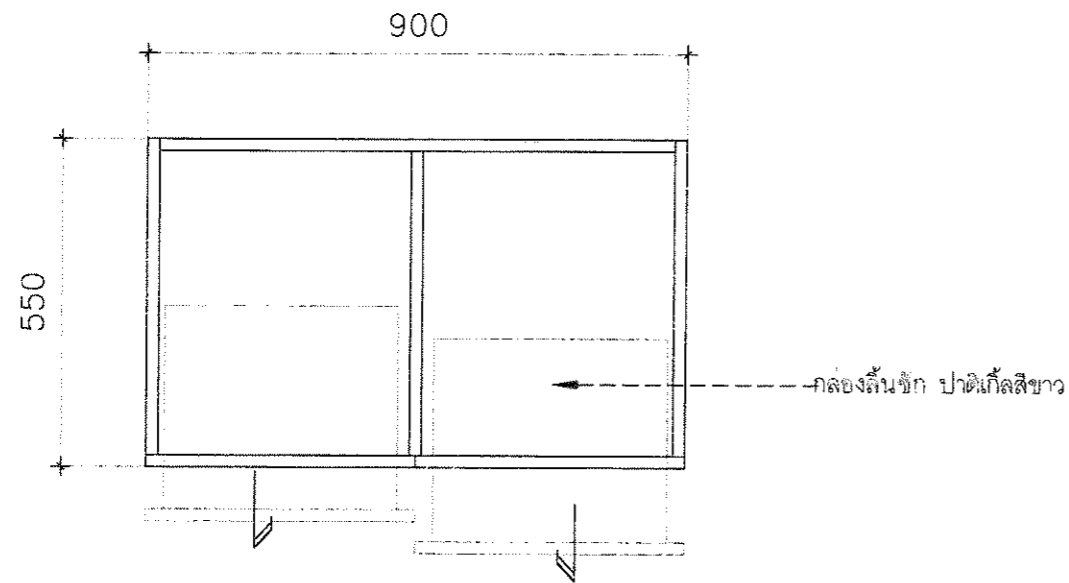


F-37

ชุดตู้เตี้ยบานเปิดลิ้นชักคู่

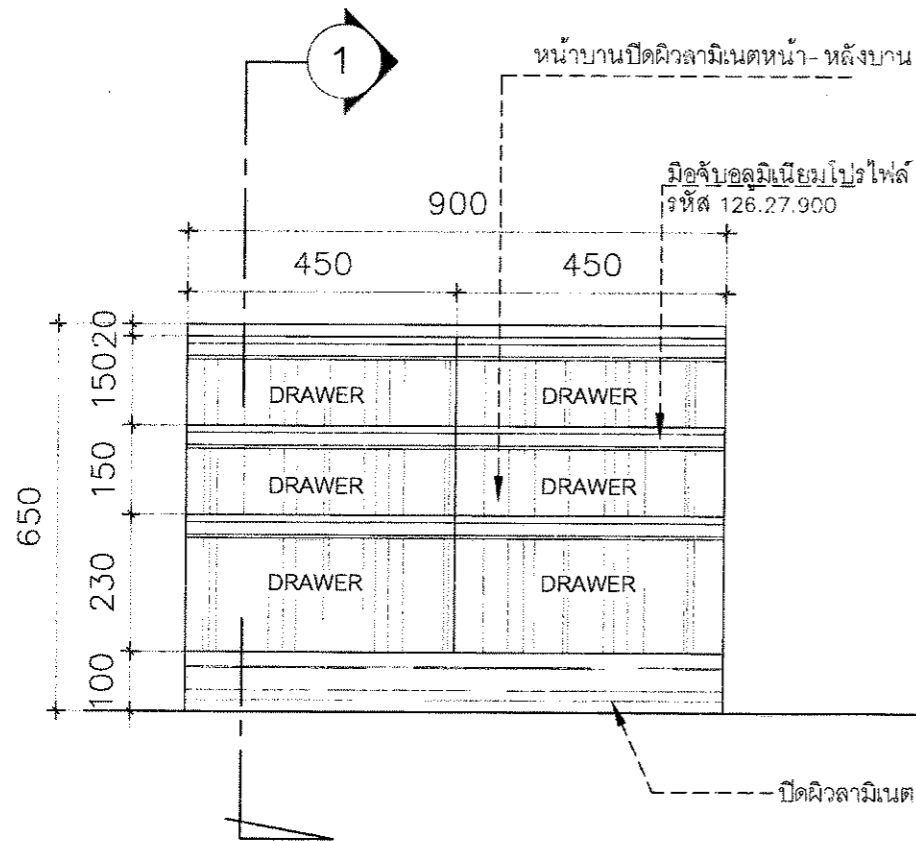
- ภายนอก ปิดผิวลามิเนต(สีอ่อน) แผ่นปิดขอบ(สีอ่อน)
- กล่องลิ้นชักปาดิเกิ้ลสีขาว

(ชุดตู้เตี้ยบานลิ้นชักคู่)

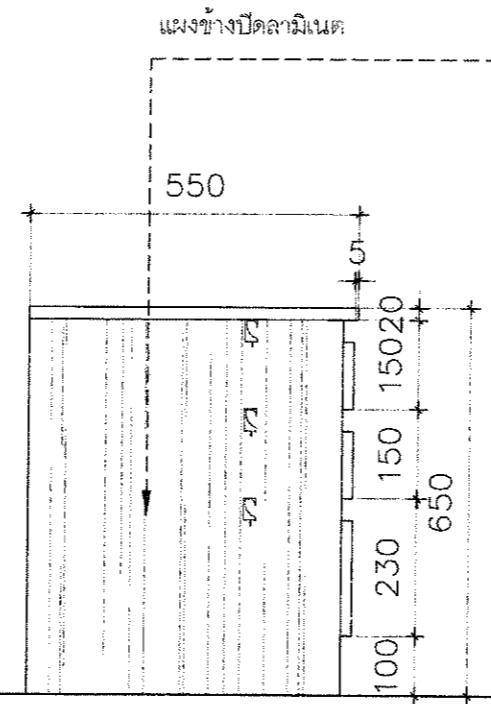


TOP VIEW
SCALE 1 : 10

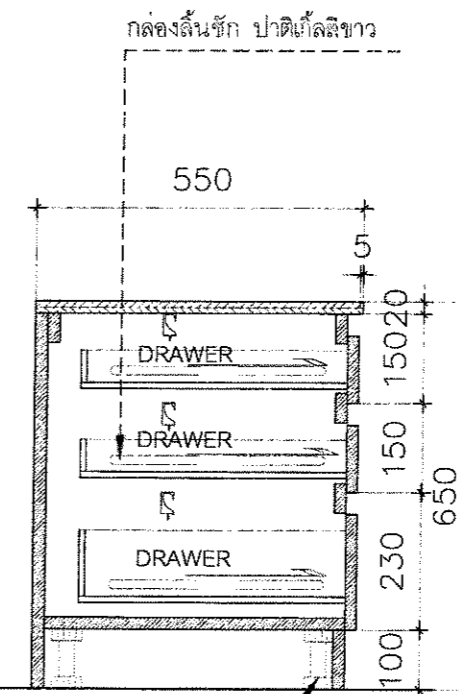
ลำดับที่	รายการอุปกรณ์	รหัส	จำนวน	หน่วย
1	มิชชีบอลคูมูเนียมแบบโปรไฟด์ ตัดความยาว 50 cm.	ระบุภายหลัง	6	เส้น
2	รางลิ้นชัก แบบ SOFT CLOSE 18 นิ้ว	ระบุภายหลัง	6	ชุด
3				



FRONT VIEW
SCALE 1 : 10



SIDE VIEW
SCALE 1 : 10



SECTION 1
SCALE 1 : 10

โครงการ :

จ้างทำครุภัณฑ์ประกอบอาคารพร้อม
ติดตั้ง โรงพยาบาลมหาวิทยาลัยพะเยา
จำนวน 18 รายการ

เจ้าของ :

มหาวิทยาลัยพะเยา
ผ่านแผนก อำนวยการเมือง จังหวัดพะเยา

อนุมัติ

รศ.ดร.สุกกร พงศ์บางโพธิ์
อธิการบดีมหาวิทยาลัยพะเยา

ออกแบบโดย :

งานออกแบบและก่อสร้าง
สำนักงานอธิการบดี
มหาวิทยาลัยพะเยา

ผู้ตรวจ :

วิศวกรโยธา :

วิศวกรไฟฟ้า :

วิศวกรสุขาภิบาล :

วิศวกรเครื่องกล :

รายงานการ



ผู้ตรวจ

นายปิยะภัทร ไวทยกุล
หัวหน้างานออกแบบและก่อสร้าง

ผู้เขียน :

นายอัชกร พุทธิวงศ์

วันเดือนปี :

14/07/64

แผ่นที่ :

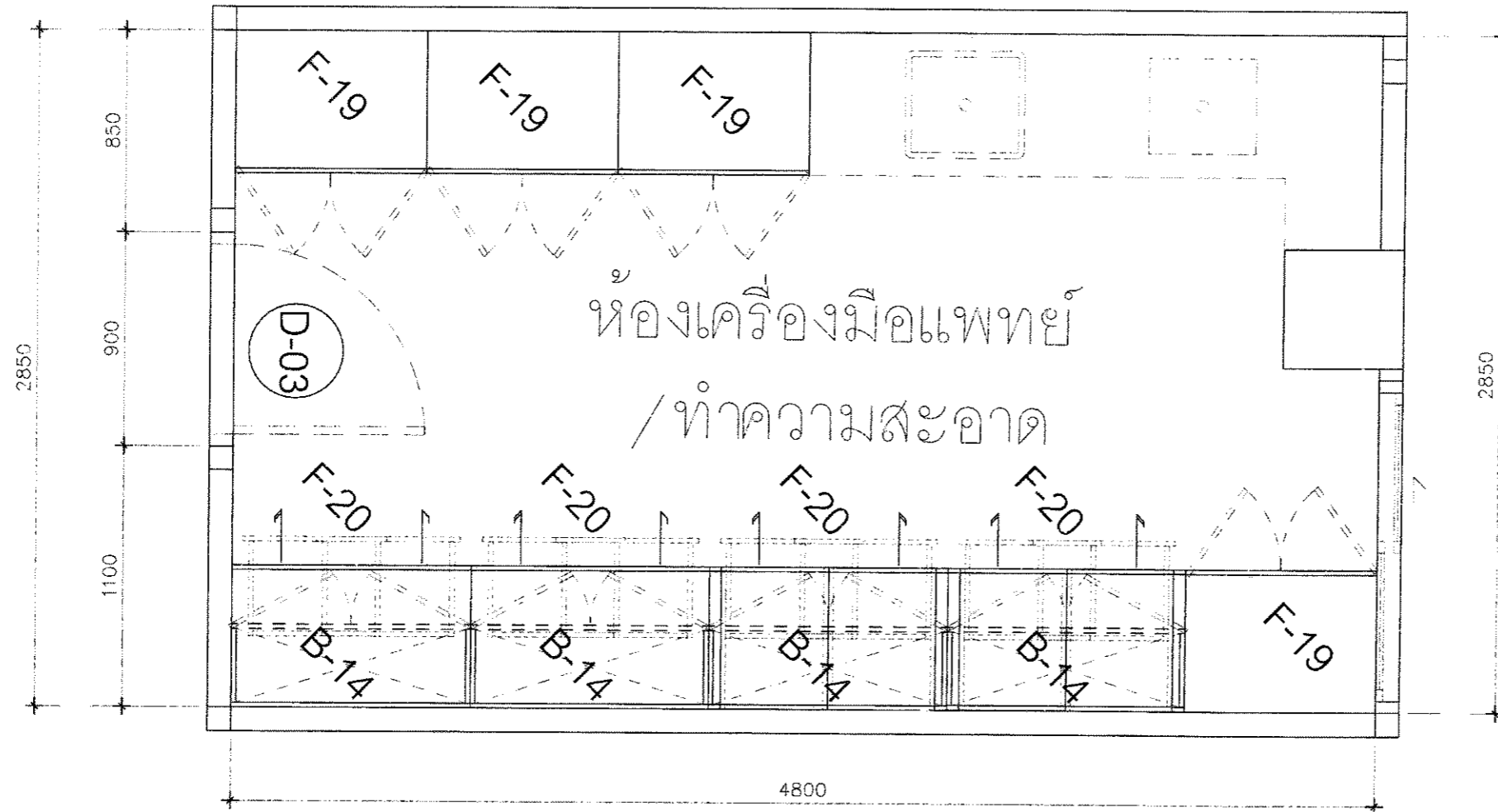
ID-56

รวม :

117

ครุภัณฑ์ประกอบอาคารในห้องพักผู้ป่วย และอาคารต่างๆ

10. ครุภัณฑ์ประจำห้องเครื่องมือแพทย์-ทำความสะอาด วอร์ด 1 ชั้น-2 และวอร์ด 2 ชั้น-1/ชั้น-2 (3.5x5)



ครุภัณฑ์ประจำห้องเครื่องมือแพทย์-ทำความสะอาด

ลำดับ	รายการ	รหัส	จำนวน
1	ชุดตู้แขวนบานเปิดคู่ 1.00	B-14	4 ชุด
2	ชุดตู้เทียบบานเปิดคู่	F-19	4 ชุด
3	ชุดตู้ลิ้นชักคู่	F-20	4 ชุด
4	ชุดประตูบานเปิดห้องทั่วไป	D-03	1 ชุด

Room and Furniture Plan

SCALE 1 : 25



โครงการ :
จ้างทำครุภัณฑ์ประกอบอาคารพร้อมติดตั้ง โรงพยาบาลมหาวิทยาลัยพะเยา จำนวน 18 รายการ

เจ้าของ :
มหาวิทยาลัยพะเยา
1/นบมก อ่างทอง จังหวัดพะเยา

อนุมัติ :

รศ.ดร.สุกกร ทองสงบางโพธิ์
อธิการบดีมหาวิทยาลัยพะเยา

ออกแบบโดย :
งานออกแบบและก่อสร้าง
สำนักงานอธิการบดี
มหาวิทยาลัยพะเยา

ผู้ตรวจ :

วิศวกรโยธา :

วิศวกรไฟฟ้า :

วิศวกรสุขาภิบาล :

วิศวกรเครื่องกล :

รายงานการ :

ผู้ตรวจ :

นายปิยะภทร ไททยกุล
หัวหน้างานออกแบบและก่อสร้าง

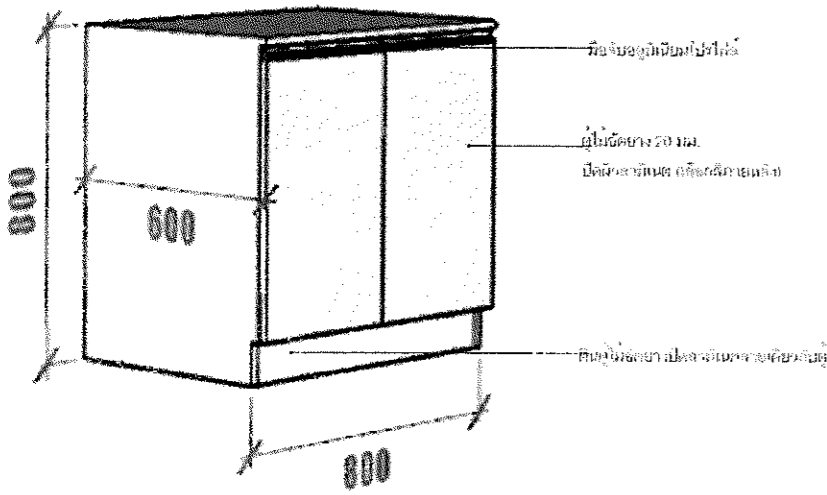
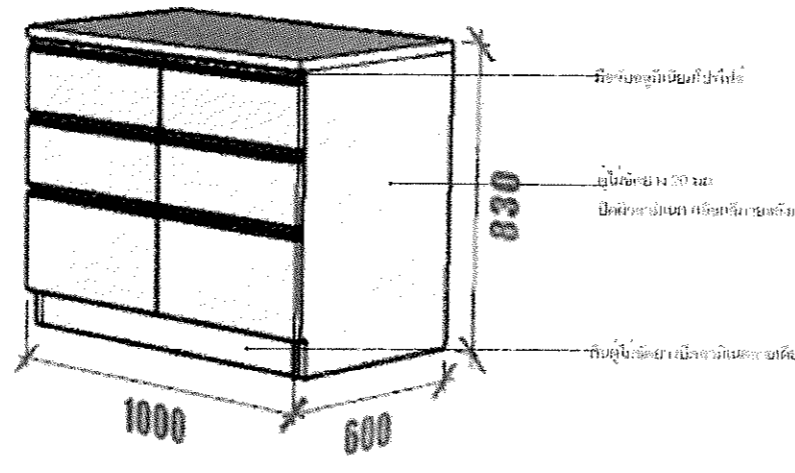
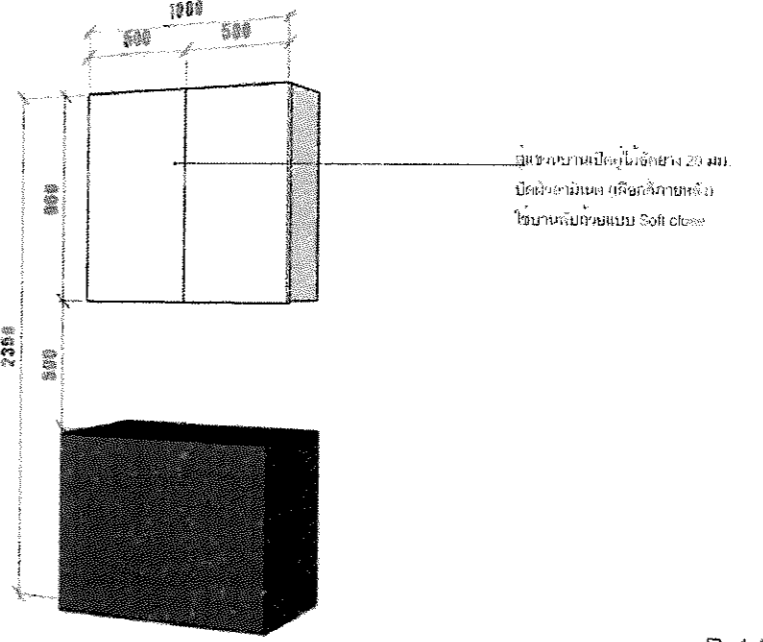
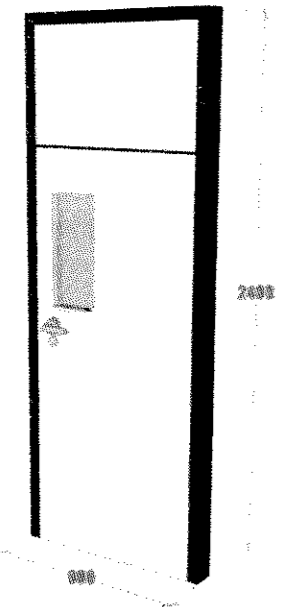
ผู้เขียน :


นายธัชกร พุทธิวงค์

วันเดือนปี :
14/07/64

แผ่นที่ :
ID-57

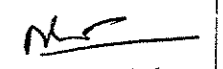
รวม :
117

วัสดุประกอบประตู F-19	ขนาดปรับตามหน้างานจริงอีกวัน F-20	วัสดุประกอบบานพับประตู B-11
 <p>F-19</p>	 <p>F-20</p>	 <p>B-14</p>
- ชุดตู้ไม้อัดยาง 20 มม. ปิดผิวลามิเนตและแผ่นปิดขอบ PVC	- ชุดตู้ไม้อัดยาง 20 มม. ปิดผิวลามิเนตและแผ่นปิดขอบ PVC	- ชุดตู้แขวนไม้อัดยาง 20 มม. ปิดผิวลามิเนตและแผ่นปิดขอบ PVC
- ภายในชั้นปรับระดับไม้อัดยาง 20 มม. ปิดผิวลามิเนตและแผ่นปิดขอบ	- ภายในชั้นปรับระดับไม้อัดยาง 20 มม. ปิดผิวลามิเนตและแผ่นปิดขอบ	- ภายในชั้นปรับระดับไม้อัดยาง 20 มม. ปิดผิวลามิเนตและแผ่นปิดขอบ
- บานพับถวดยแบบ Soft Close	- รางเลื่อนลิ้นชัก Soft Close	- บานพับถวดยแบบ Soft Close
- มือจับอลูมิเนียมโปรไฟล์ กุญแจล็อคบานตู้	- มือจับอลูมิเนียมโปรไฟล์ กุญแจล็อคบานตู้	
วัสดุประกอบประตู D-03		
 <p>D-03</p>		
- ประตูไม้อัดกรุโครงตามแบบ เล็กสีและวัสดุปิดผิวภายหลัง		





โครงการ :
 จัดทำครุภัณฑ์ประกอบอาคารพร้อมติดตั้ง โรงพยาบาลมหาวิทยาลัยพะเยา จำนวน 18 รายการ


เจ้าของ :
 มหาวิทยาลัยพะเยา
 ตำบลงา อำเภอเมือง จังหวัดพะเยา


อนุมัติ :

 รศ.ดร.สุภกร พงศบางโพธิ์
 อธิการบดีมหาวิทยาลัยพะเยา

ออกแบบโดย :
 งานออกแบบและก่อสร้าง
 สำนักงานอธิการบดี
 มหาวิทยาลัยพะเยา

ผู้ตรวจ :
 วิศวกรโยธา :

 วิศวกรไฟฟ้า :
 วิศวกรสุขาภิบาล :
 วิศวกรเครื่องกล :

รายงานการแก้ไข :


ผู้ตรวจ :

 นายปิยะภัทร ไทพสุกุล
 หัวหน้างานออกแบบและก่อสร้าง

ผู้เขียน :

 นายธัชกร พุทรวาด

วันเดือนปี :
 14/07/64

แผ่นที่ :
 ID-58

รวม :
 117



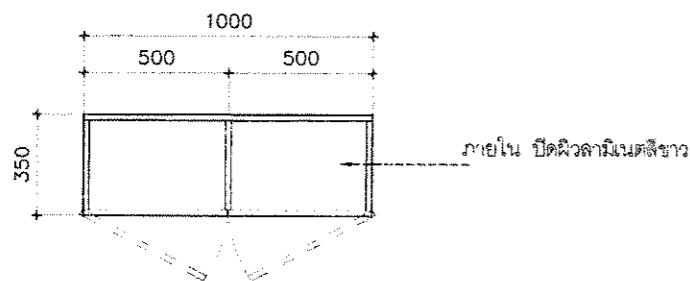
B-14

ชุดตู้แขวนบานเปิดคู่ 1.00 ม.

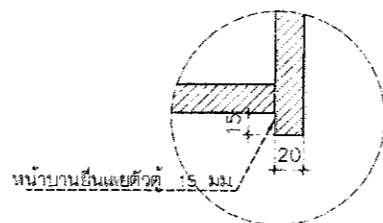
- ภายนอก ปิดผิวลามิเนต(สีอ่อน) แผ่นปิดขอบ(สีอ่อน)
- ภายใน+ ชั้นปรับ ปิดผิวลามิเนตสีขาว

(ตู้แขวนบานเปิดคู่ 1.00)

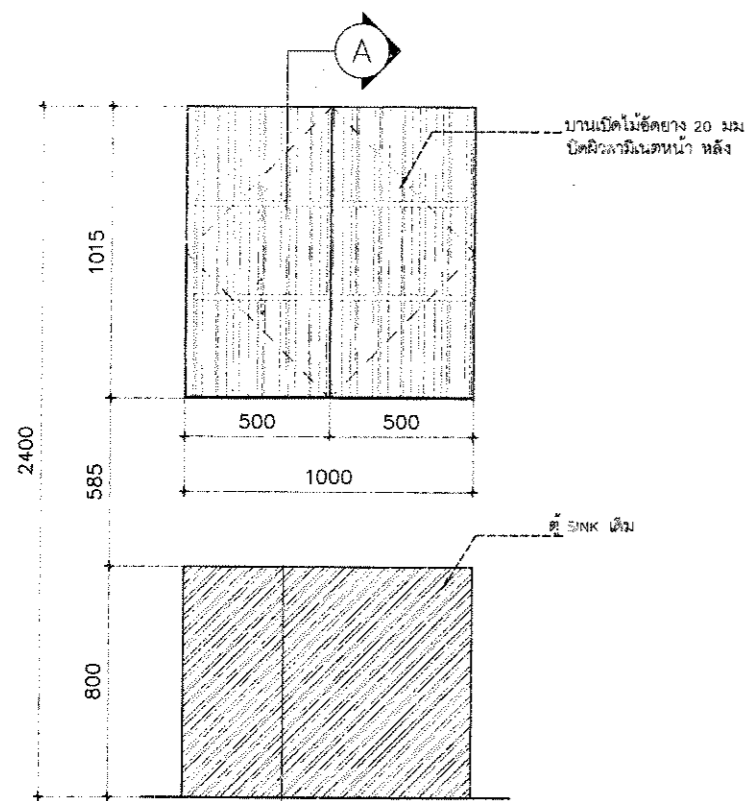
ลำดับที่	รายการอุปกรณ์	รหัส	จำนวน	หน่วย
1	บานพับตัว HAFELE แบบ SOFT CLOSE	ระบุภายหลัง	6	ตัว
2	อุปกรณ์แขวนตู้	-----		
3	กุญแจลิ้นกรรบานเปิด	-----		



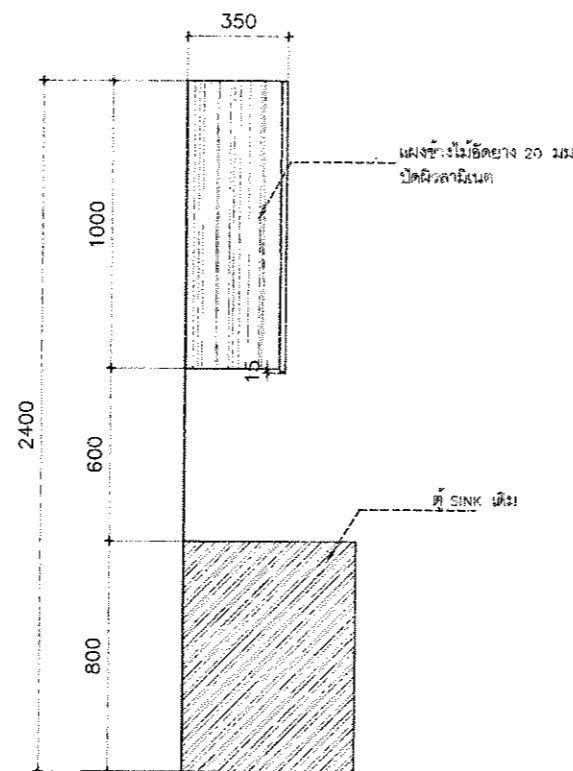
PLAN VIEW
SCALE 1 : 20



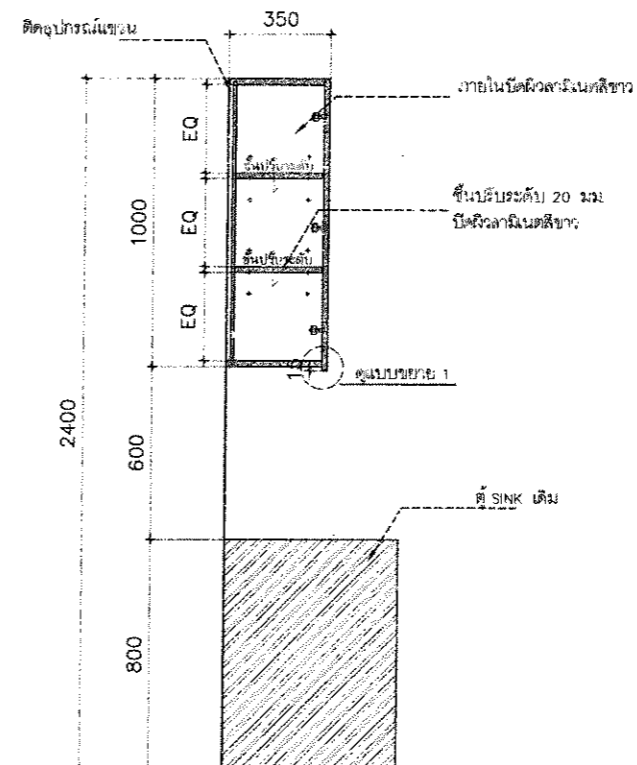
แบบขยาย 1
SCALE 1 : 5



FRONT VIEW
SCALE 1 : 20



SIDE VIEW
SCALE 1 : 20



SECTION 1
SCALE 1 : 20

โครงการ :
จ้างทำครุภัณฑ์ประกอบอาคารพร้อม
ติดตั้ง โรงพยาบาลมหาวิทยาลัยพะเยา
จำนวน 18 รายการ

เจ้าของ :
มหาวิทยาลัยพะเยา
สำนักงา อำนวยการบดี
จังหวัดพะเยา

อนุมัติ :

รศ.ดร.สุกกร พงคบางโพธิ์
อธิการบดีมหาวิทยาลัยพะเยา

ออกแบบโดย :
งานออกแบบและก่อสร้าง
สำนักงานอธิการบดี
มหาวิทยาลัยพะเยา

ผู้ตรวจ :
วิศวกรโยธา :
วิศวกรไฟฟ้า :
วิศวกรสุขาภิบาล :
วิศวกรเครื่องกล :

รายงานการ

ผู้ตรวจ :
นายปิยะภัทร ไทพกุล
หัวหน้างานออกแบบและก่อสร้าง

ผู้เขียน :

นายธีรกร พุทธรังค์

วันเดือนปี :
14/07/64

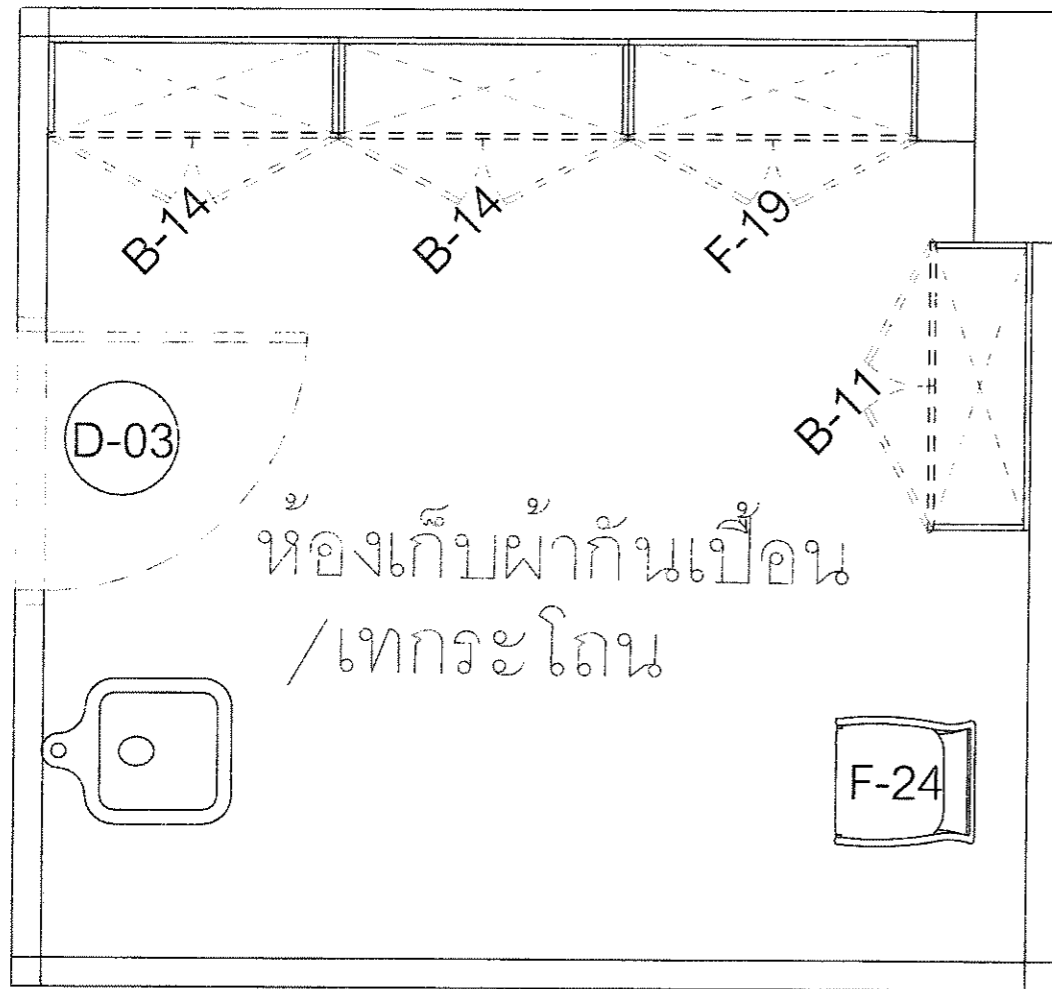
แผ่นที่ :

ID-59

รวม :
117

ครุภัณฑ์ประกอบอาคารในห้องพักผู้ป่วย และอาคารต่างๆ

11. ครุภัณฑ์ประจำห้องเก็บผ้ากันเปื้อน-เทกระโถน(ขนาด 3.5x3.0 ตรม.)วอร์ด 1 ชั้น 2 และวอร์ด 2 ชั้น 1,2



ครุภัณฑ์ประจำห้องเก็บผ้ากันเปื้อน-เทกระโถน

ลำดับ	รายการ	รหัส	จำนวน
1	ชุดตู้แขวนบานเปิดคู่ 1.00 ม.	B-14	2 ชุด
2	ชุดตู้สูงเก็บยาบานเปิดกระจกคู่	B-11	1 ชุด
3	ชุดตู้เตียงบานเปิดคู่	F-19	1 ชุด
4	ชุดเก้าอี้รับประทานอาหารในห้องพัก	F-24	1 ชุด
5	ชุดประตูบานเปิดห้องทั่วไป	D-03	1 ชุด



โครงการ :
จ้างทำครุภัณฑ์ประกอบอาคารพร้อม
ติดตั้ง โรงพยาบาลมหาวิทยาลัยพะเยา
จำนวน 18 รายการ

เจ้าของ :
มหาวิทยาลัยพะเยา
ฝ่ายแผนกช่างก่อสร้าง จังหวัดพะเยา

อนุมัติ :

รศ.ดร.สุกกร พงศ์บางพิสุทธิ์
อธิการบดีมหาวิทยาลัยพะเยา

ออกแบบโดย :
งานออกแบบและก่อสร้าง
สำนักงานอธิการบดี
มหาวิทยาลัยพะเยา

ผู้ตรวจ:

วิศวกรโยธา :

วิศวกรไฟฟ้า :

วิศวกรสุขาภิบาล :

วิศวกรเครื่องกล :



ผู้ตรวจ

นายปิยะภัทร ไทพกุล
หัวหน้างานออกแบบและก่อสร้าง


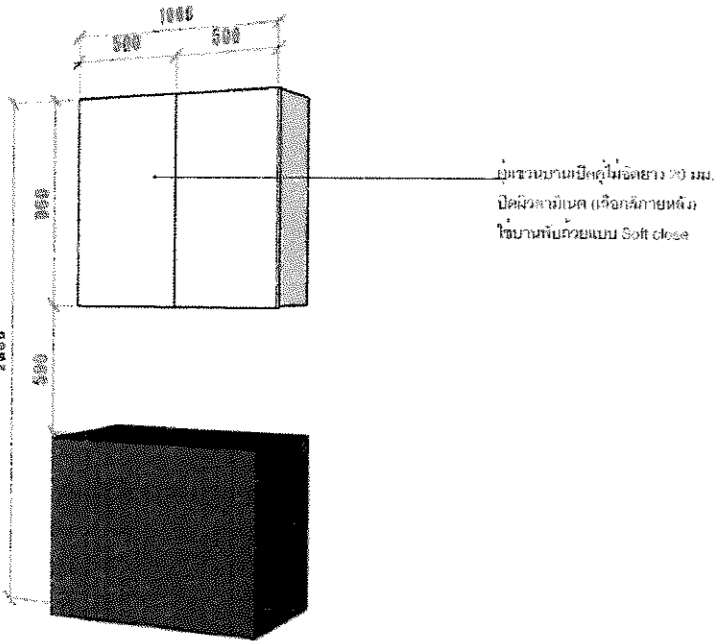
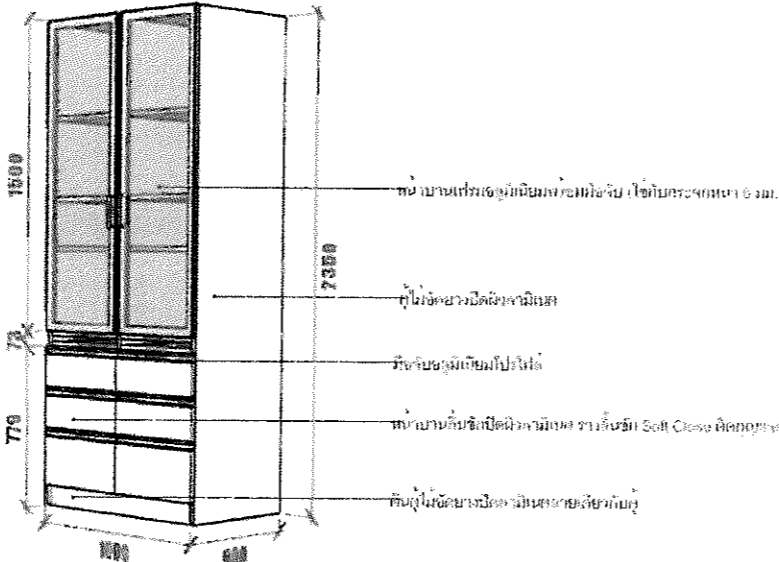
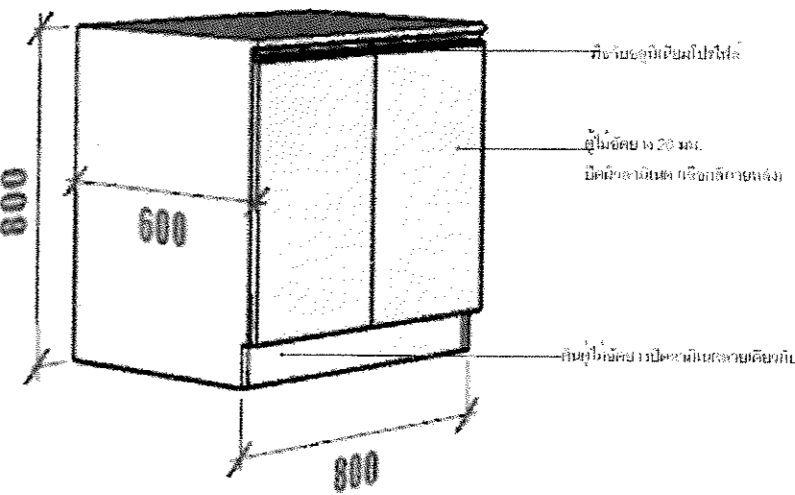


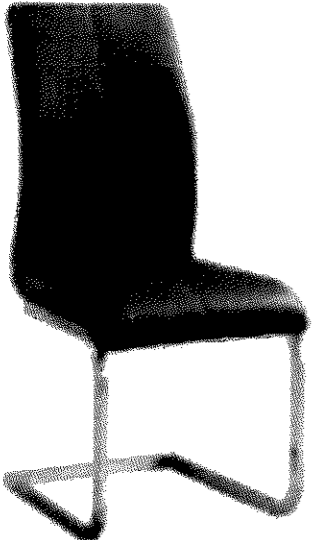
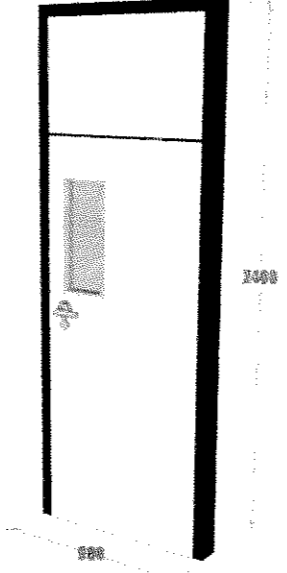
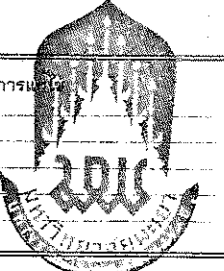

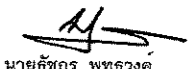
ผู้เขียน :

นายธัชกร พุทธวงค์

วันเดือนปี :
14/07/64

รวม :
117

แผ่นที่ :
ID-60

<p>ชื่อโครงการ/รหัสโครงการ/ปีงบประมาณ 101-1501-0395-0007</p> <p>E-11</p> <p>ขนาดปรับตามหน้างานจริงอีกครั้ง</p>	<p>ชื่อผู้เขียนแบบ/ตำแหน่ง</p> <p>E-11</p> <p>ขนาดปรับตามหน้างานจริงอีกครั้ง</p>	<p>ชื่อผู้เขียนแบบ/ชื่อ</p> <p>F-19</p>	
 <p>ตู้ขนาดบานเปิดตู้ไม้เนื้อแข็ง 20 มม. ปิดผิวลามิเนต (เงาเขียวลายหิน) ใช้งานกับถ่วงแบบ Soft Close</p> <p>B-14</p>	 <p>ตู้บานประตูตู้ไม้เนื้อแข็งบานเปิด (ใช้กับถ่วงแบบ Soft Close)</p> <p>ตู้ไม้เนื้อแข็งปิดผิวลามิเนต</p> <p>มีรับถ่วงตู้ไม้เนื้อแข็ง</p> <p>บานพับถ่วงแบบ Soft Close ติดอยู่ตามบาน</p> <p>พื้นตู้ไม้เนื้อแข็งมีชั้นวางของด้วย</p> <p>B-11</p>	 <p>มีรับถ่วงตู้ไม้เนื้อแข็ง</p> <p>ตู้ไม้เนื้อแข็ง 20 มม. ปิดผิวลามิเนต (เงาเขียวลายหิน)</p> <p>พื้นตู้ไม้เนื้อแข็งมีชั้นวางของด้วย</p> <p>F-19</p>	<p>โครงการ :</p> <p>จ้างทำครุภัณฑ์ประกอบอาคารพร้อมติดตั้ง โรงพยาบาลมหาวิทยาลัยพะเยา จำนวน 18 รายการ</p>
<p>- ชุดตู้แขวนไม้เนื้อแข็ง 20 มม. ปิดผิวลามิเนตและแผ่นปิดขอบ PVC</p>	<p>- ชุดตู้ไม้เนื้อแข็ง 20 มม. ปิดผิวลามิเนตและแผ่นปิดขอบ PVC</p>	<p>- ชุดตู้ไม้เนื้อแข็ง 20 มม. ปิดผิวลามิเนตและแผ่นปิดขอบ PVC</p>	<p>เจ้าของ :</p> <p>มหาวิทยาลัยพะเยา สำนักงาน อำนวยการ เชียงใหม่ จังหวัดพะเยา</p>
<p>- ภายในชั้นปรับระดับไม้เนื้อแข็ง 20 มม. ปิดผิวลามิเนตและแผ่นปิดขอบ</p>	<p>- ภายในชั้นปรับระดับไม้เนื้อแข็ง 20 มม. ปิดผิวลามิเนตและแผ่นปิดขอบ</p>	<p>- ภายในชั้นปรับระดับไม้เนื้อแข็ง 20 มม. ปิดผิวลามิเนตและแผ่นปิดขอบ</p>	<p>อนุมัติ :</p>  <p>ร.ศ.ดร.สุกกร พงศบางโฉน อธิการบดีมหาวิทยาลัยพะเยา</p>
<p>- บานพับถ่วงแบบ Soft Close</p>	<p>- รางลิ้นชักแบบ Soft Close</p>	<p>- บานพับถ่วงแบบ Soft Close</p>	<p>ออกแบบโดย :</p> <p>งานออกแบบและก่อสร้าง สำนักงานอธิการบดี มหาวิทยาลัยพะเยา</p>
	<p>- มือจับอลูมิเนียมโปรไฟล์ กุญแจล็อคบานตู้</p>	<p>- มือจับอลูมิเนียมโปรไฟล์ กุญแจล็อคบานตู้</p>	<p>ผู้ตรวจ :</p>
<p>เก้าอี้รับประทานอาหารในหอพัก</p> <p>F-24</p> <p>ขนาดปรับตามหน้างานจริงอีกครั้ง</p>	<p>ประตูเปิดห้องทั่วไป</p> <p>D-03</p> <p>ขนาดปรับตามหน้างานจริงอีกครั้ง</p>		<p>วิศวกรโยธา :</p> 
 <p>F-24</p>	 <p>D-03</p>		<p>วิศวกรไฟฟ้า :</p> <p>วิศวกรสุขาภิบาล :</p> <p>วิศวกรเครื่องกล :</p>
<p>- เก้าอี้รับประทานอาหารเบาะพองน้ำหุ้มหนังตามแบบ</p>	<p>- ประตูไม้เนื้อถาวรโครงตามแบบ เล็กสี่และวัสดุปิดผิวด้านหลัง</p>		<p>รายงานการ</p> 
<p>- ขาสแตนเลส</p>			<p>ผู้ตรวจ :</p>  <p>นายปิยะภัทร ไวทยกุล หัวหน้างานออกแบบและก่อสร้าง</p>
<p>- เบาะหุ้มหนัง</p>			<p>ผู้เขียน :</p>  <p>นายสุกกร พุทรวงศ์</p>
			<p>วันเดือนปี : 14/07/64</p> <p>แผ่นที่ : ID-61</p> <p>รวม : 117</p>

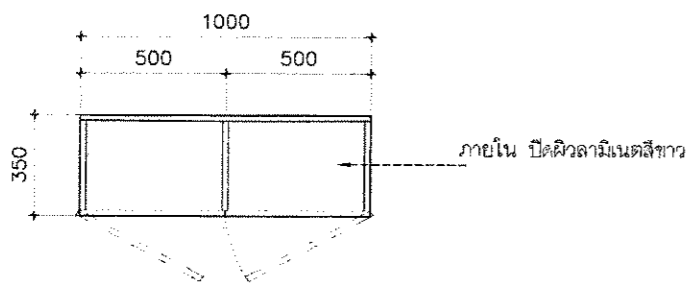


B-14 ชุดตู้แขวนบานเปิดคู่ 1.00 ม.

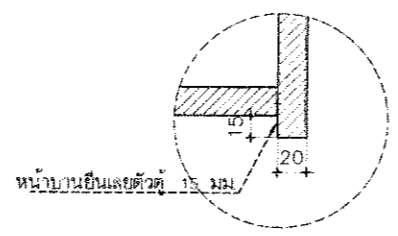
- ภายนอก ปิดผิวลามิเนต(สีอ่อน) แผ่นปิดขอบ(สีอ่อน)
- ภายใน+ ชั้นปรับ ปิดผิวลามิเนตสีขาว

(ตู้แขวนบานเปิดคู่ 1.00)

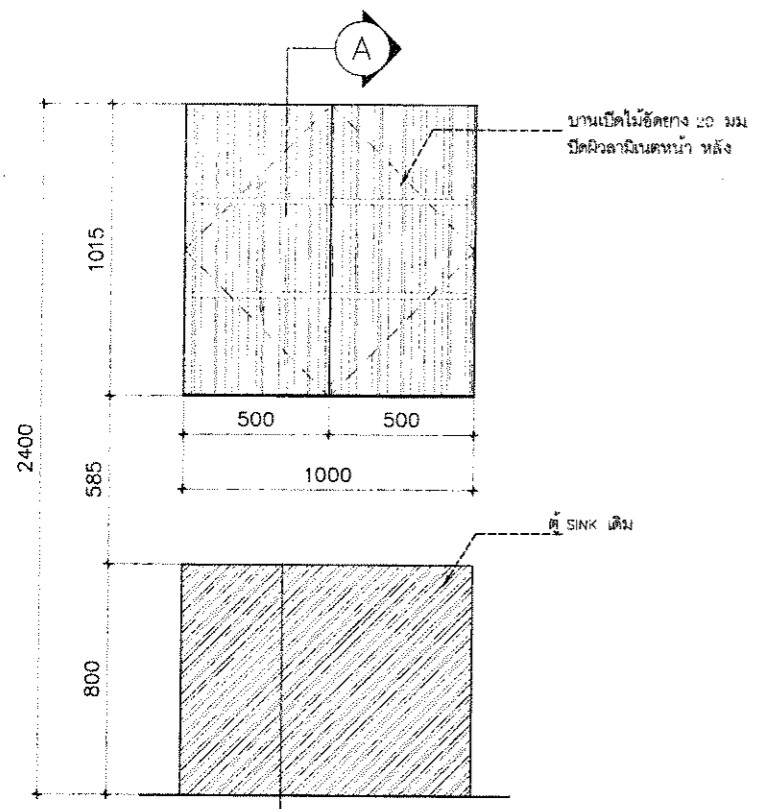
ลำดับที่	รายการอุปกรณ์	รหัส	จำนวน	หน่วย
1	บานพับด้วย แบบ SOFT CLOSE	ระบุภายหลัง	6	ตัว
2	อุปกรณ์แขวนตู้	---		
3	กุญแจล็อกหน้าบานเปิด	---		



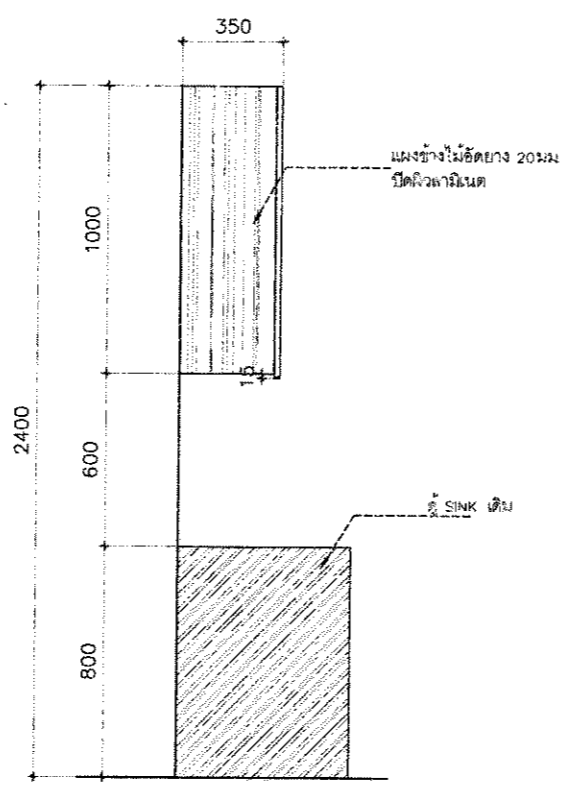
PLAN VIEW
SCALE 1 : 20



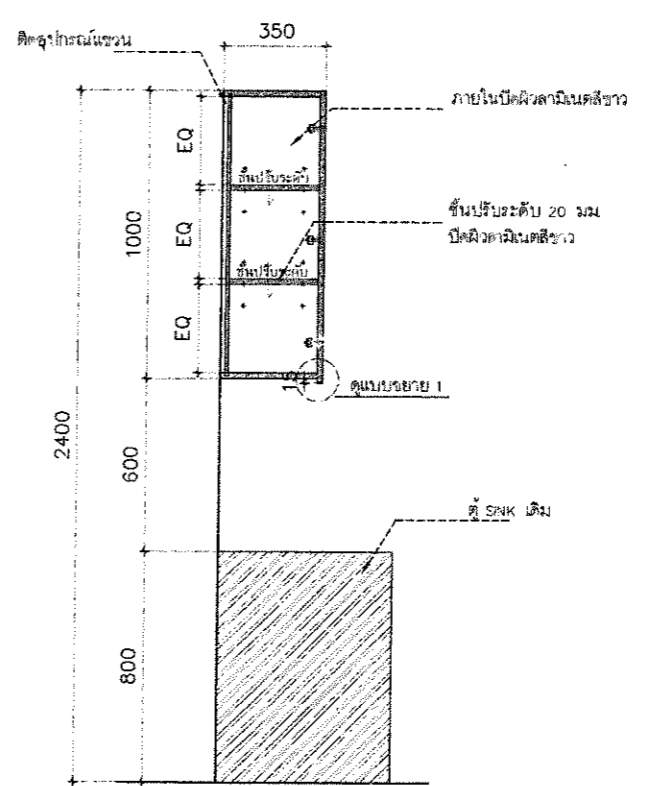
แบบขยาย 1
SCALE 1 : 5



FRONT VIEW
SCALE 1 : 20



SIDE VIEW
SCALE 1 : 20



SECTION 1
SCALE 1 : 20

โครงการ :
จัดทำครุภัณฑ์ประกอบอาคารพร้อม
ติดตั้ง โรงพยาบาลมหาวิทยาลัยพะเยา
จำนวน 13 รายการ

เจ้าของ :
มหาวิทยาลัยพะเยา
ตำแหน่ง อธิการบดี จ.น่าน

อนุมัติ :

รศ.ดร.สุภกร พงศบางโพธิ์
อธิการบดีมหาวิทยาลัยพะเยา

ออกแบบโดย :
งานออกแบบและก่อสร้าง
สำนักงานอธิการบดี
มหาวิทยาลัยพะเยา

ผู้ตรวจ :
วิศวกรโยธา :
วิศวกรไฟฟ้า :
วิศวกรสุขาภิบาล :
วิศวกรเครื่องกล :

รายงานการแก้ไข :

ผู้ตรวจ :

นายปิยะภัทร ไททองกุล
หัวหน้างานออกแบบและก่อสร้าง

ผู้เขียน :

นายสุภกร พุทธิวงค์

วันเดือนปี :
14/07/64

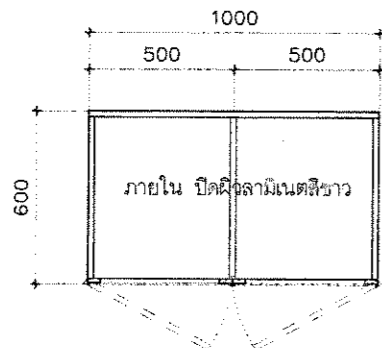
รวม :
117

แผ่นที่ :
ID-62

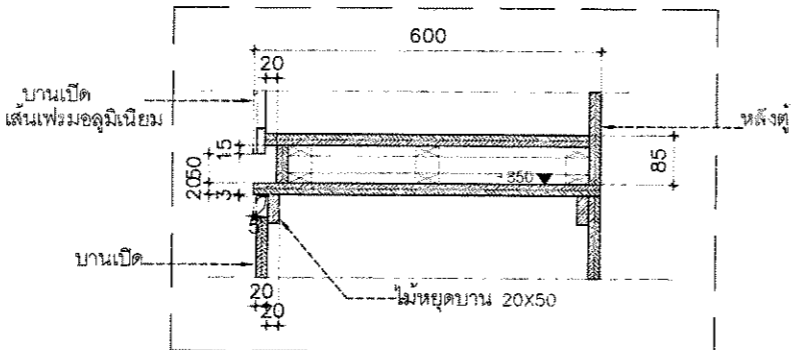
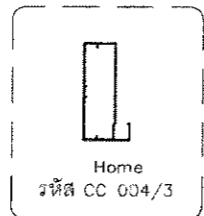


B-11 ชุดตู้สูงเก็บยาบานเปิดกระจกคู่

- ภายนอก ปิดผิวลามิเนต(สีอ่อน) แผ่นปิดขอบ(สีอ่อน)
- ภายใน+ ชั้นปรับ 20 มม+ กล่องชั้นวางยา 10 มม ปิดผิวลามิเนตสีขาว
- กล่องลิ้นชักปาดิเกิ้ลสีขาว



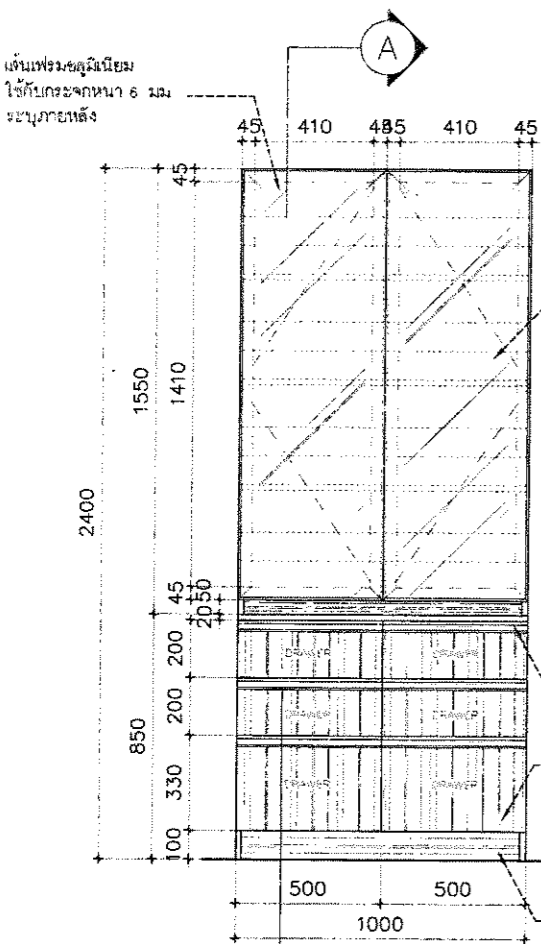
PLAN VIEW
SCALE 1 : 20



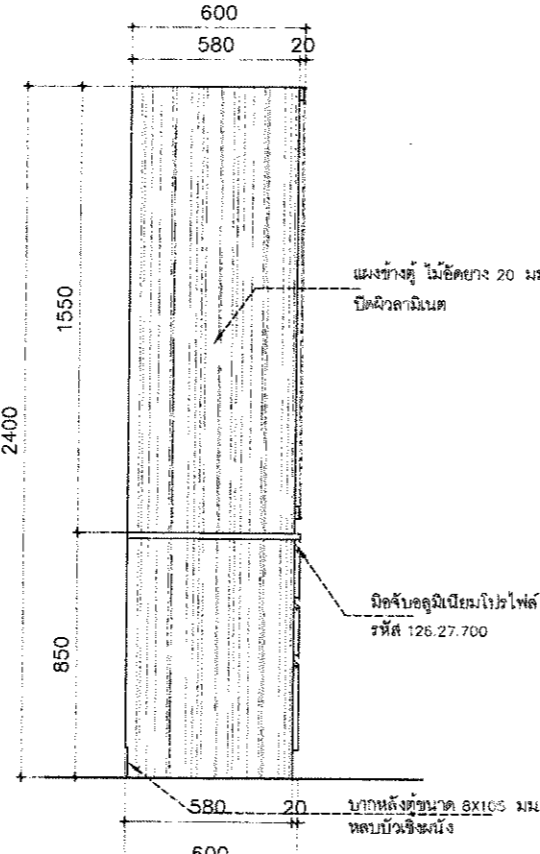
TYPICAL DETAIL

ตู้สูงเก็บยาบานเปิดกระจกคู่

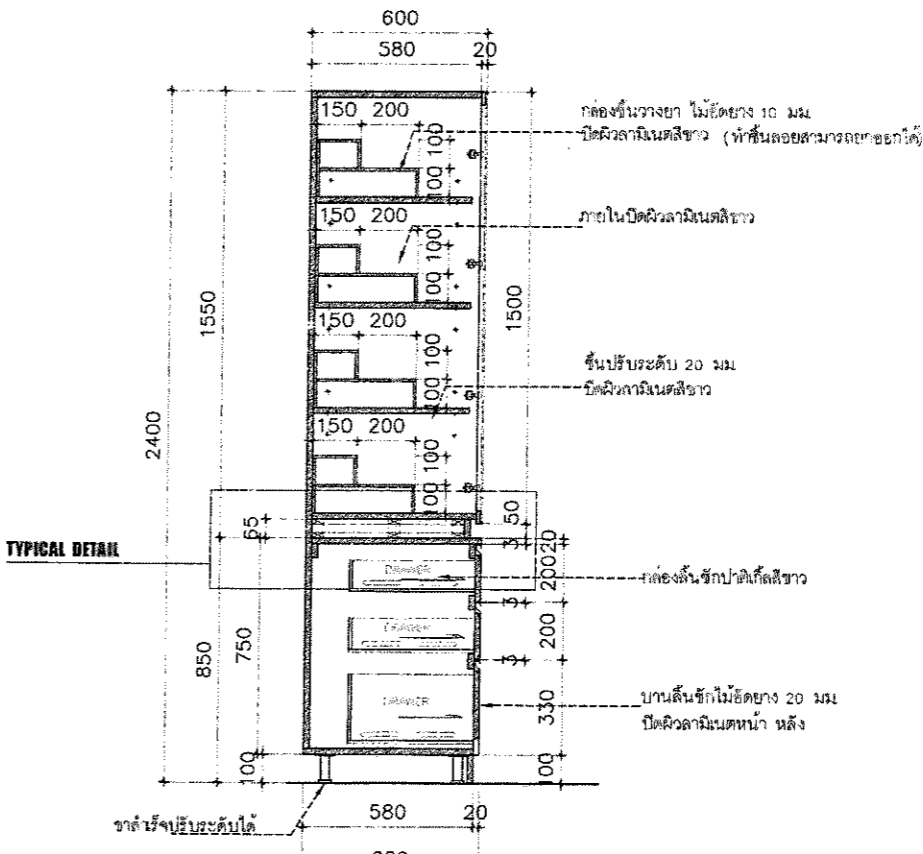
ลำดับที่	รายการอุปกรณ์	รหัส	จำนวน	หน่วย
1	บานพับด้วยแบบ SOFT CLOSE	ระบุภายหลัง	8	ตัว
2	เส้นเฟรมอลูมิเนียม ใ้กับกระจกหนา 6 มม	ระบุภายหลัง	5	เมตร
3	รางลิ้นชักแบบ SOFT CLOSE 18 นิ้ว	ระบุภายหลัง	6	ชุด
4	มือจับอลูมิเนียมแบบโปรไฟล์ตัดความยาว 50cm	ระบุภายหลัง	6	แผ่น
5	กฏแจ็ลล็อกหน้าบานเปิด			



FRONT VIEW
SCALE 1 : 20



SIDE VIEW
SCALE 1 : 20



SECTION 1
SCALE 1 : 20

โครงการ :
จ้างทำครุภัณฑ์ประกอบอาคารพร้อมติดตั้ง โรงพยาบาลมหาวิทยาลัยพะเยา จำนวน 18 รายการ

เจ้าของ :
มหาวิทยาลัยพะเยา
สำนักงานวิทยาเขตจันทบุรี

อนุมัติ :

รศ.ดร.สุกกร พงศ์สงโพธิ์
อธิการบดีมหาวิทยาลัยพะเยา

ออกแบบโดย :
งานออกแบบและก่อสร้าง
สำนักงานอธิการบดี
มหาวิทยาลัยพะเยา

ผู้ตรวจ :
วิศวกรโยธา :

วิศวกรไฟฟ้า :
วิศวกรสุขาภิบาล :
วิศวกรเครื่องกล :

รายงานการแก้ไข :

ผู้ตรวจ :

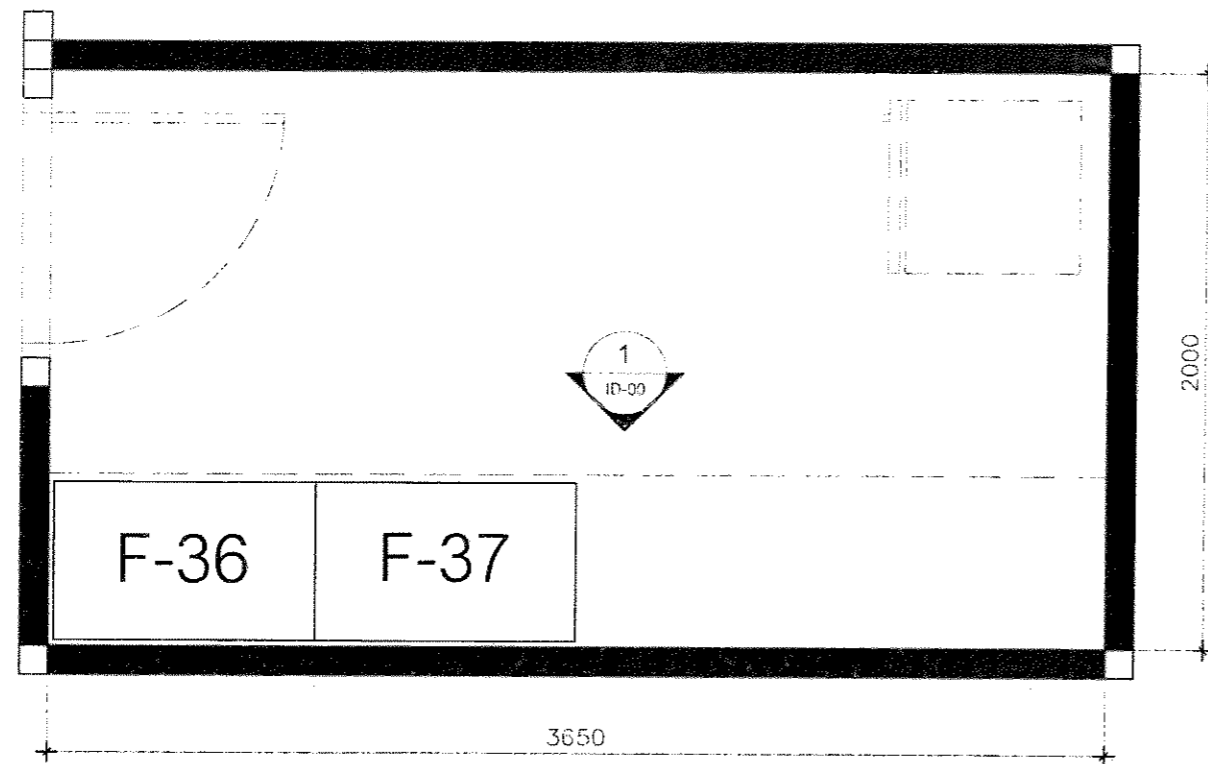
นายปิยะภัทร ไทยศกุล
หัวหน้างานออกแบบและก่อสร้าง

ผู้เขียน :

นายธีกร พุทธรังษี

วันเดือนปี :
14/07/64
แผ่นที่ :
ID-63
รวม :
117

ครุภัณฑ์ประกอบอาคารในห้องพักผู้ป่วย และอาคารต่างๆ
 12. ครุภัณฑ์ประจำห้องจัดยา วอร์ด 1 ชั้น-2 และวอร์ด 2 ชั้น-1/ชั้น-2



ครุภัณฑ์ประจำห้องจัดยา

ลำดับ	รายการ	รหัส	จำนวน
1	ชุดตู้เคียบานเปิดคู่	F-36	1 ชุด
2	ชุดตู้เคียบานเปิดลิ้นชักคู่	F-37	1 ชุด

Room and Furniture Plan

SCALE 1 : 25

ห้องจัดยา

(ขนาดปรับตามหน้างานจริงอีกครั้ง)



โครงการ :

จัดทำครุภัณฑ์ประกอบอาคารพร้อม
ติดตั้ง โรงพยาบาลมหาวิทยาลัยพะเยา
จำนวน 18 รายการ

เจ้าของ :

มหาวิทยาลัยพะเยา
ถนนแม่ฟ้า อำเภอมอง จังหวัดพะเยา

อนุมัติ :

รศ.ดร.สุกกร พงศ์บางโพธิ์
อธิการบดีมหาวิทยาลัยพะเยา

ออกแบบโดย :

งานออกแบบและก่อสร้าง
สำนักงานอธิการบดี
มหาวิทยาลัยพะเยา

ผู้ตรวจ :

วิศวกรโยธา :

วิศวกรไฟฟ้า :

วิศวกรสุขาภิบาล :

วิศวกรเครื่องกล :

รายงานการอนุมัติ :

ผู้ตรวจ :

นายปิยะภัทร ไททยกุล
หัวหน้างานออกแบบและก่อสร้าง

ผู้เขียน :

นายธัชกร พุทธิวงค์

วันเดือนปี :

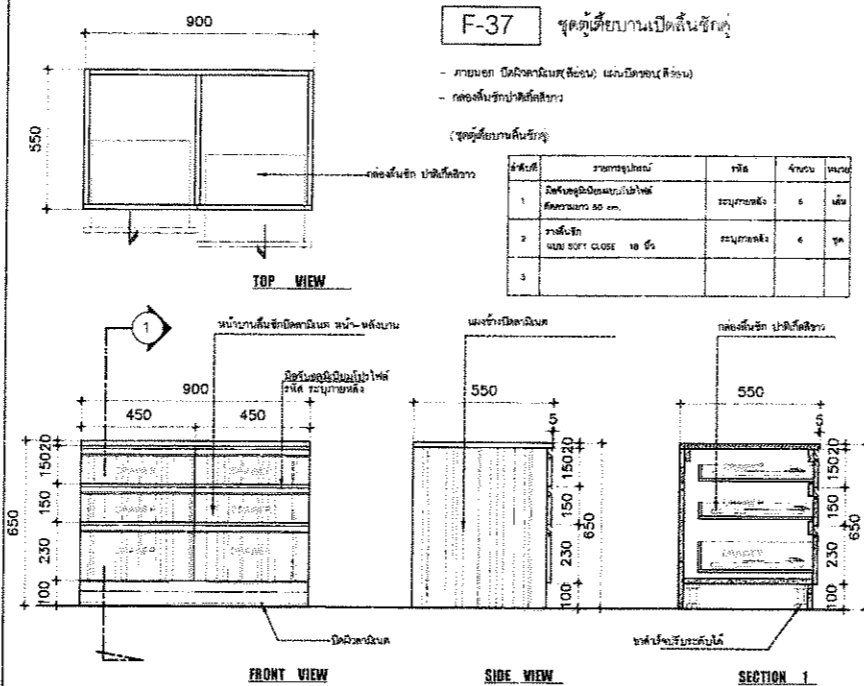
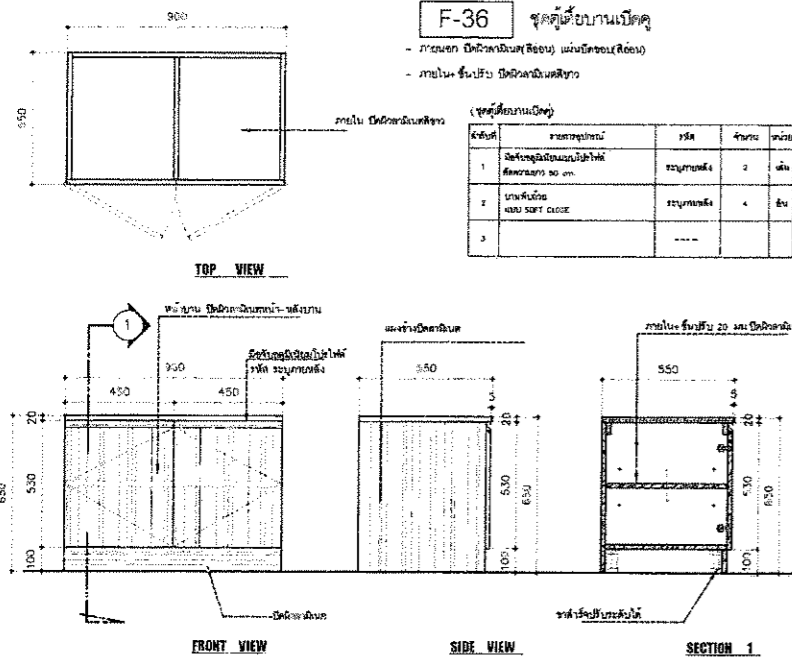
14/07/64

แผ่นที่ :

ID-64

รวม :

117



- ชุดโต๊ะไม้ตัดยาง 20 มม. ปิดผิวลามิเนตและแผ่นปิดขอบ PVC
- ภายในชั้นปรับระดับไม้ตัดยาง 20 มม. ปิดผิวลามิเนตและแผ่นปิดขอบ
- บานพับถ่วงแบบ Soft Close
- มือจับอลูมิเนียมโปรไฟล์ กุญแจล็อคบานตู้

- ชุดโต๊ะไม้ตัดยาง 20 มม. ปิดผิวลามิเนตและแผ่นปิดขอบ PVC
- รางลิ้นชักแบบ Soft Close
- มือจับอลูมิเนียมโปรไฟล์ กุญแจล็อคบานตู้
- ขาพลาสติกกลมปรับระดับ



โครงการ :
จ้างทำครุภัณฑ์ประกอบอาคารพร้อมติดตั้ง โรงพยาบาลมหาวิทยาลัยพะเยา จำนวน 18 รายการ

เจ้าของ :
มหาวิทยาลัยพะเยา
ศาลากลาง ชั้นสองตึก จังหวัชพะเยา

อนุมัติ :

รศ.ดร.สุกกร พงศ์บางโพธิ์
อธิการบดีมหาวิทยาลัยพะเยา

ออกแบบโดย :
งานออกแบบและก่อสร้าง
สำนักงานอธิการบดี
มหาวิทยาลัยพะเยา

ผู้ตรวจ :
วิศวกรโยธา :

วิศวกรไฟฟ้า :
วิศวกรสุขาภิบาล :
วิศวกรเครื่องกล :

รายงานการตรวจ :

ผู้ตรวจ :
นายปิยะภัทร ไททยกุล
หัวหน้างานออกแบบและก่อสร้าง

ผู้เขียน :

นายธีชกร พุทรวงค์

วันเดือนปี :
14/07/64

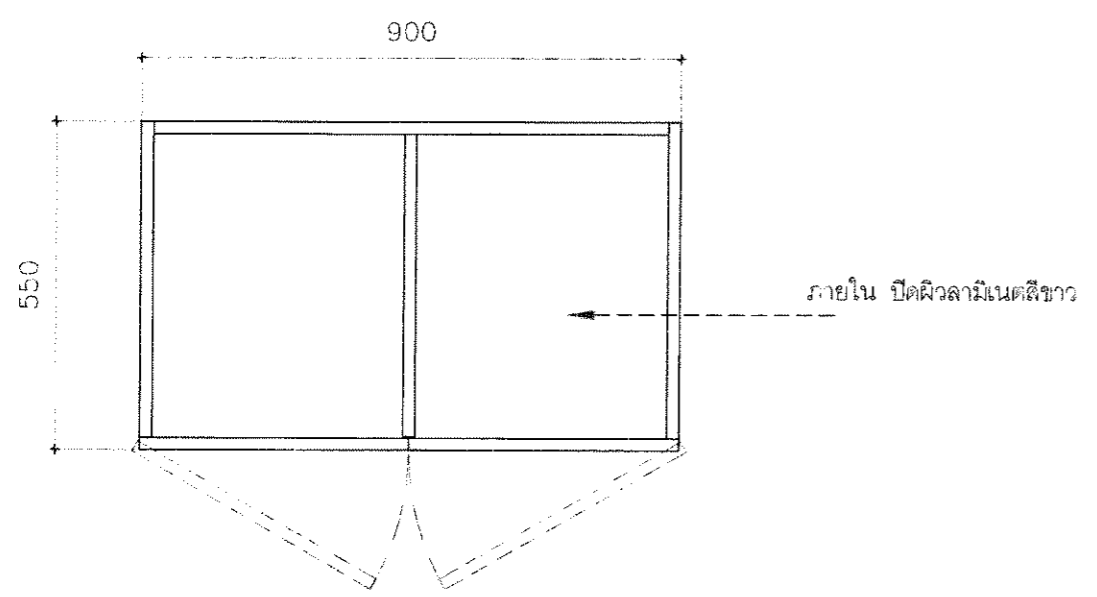
รวม :
117

แผ่นที่ :
ID-65



F-36 ชุดตู้เตียงบานเปิดคู่

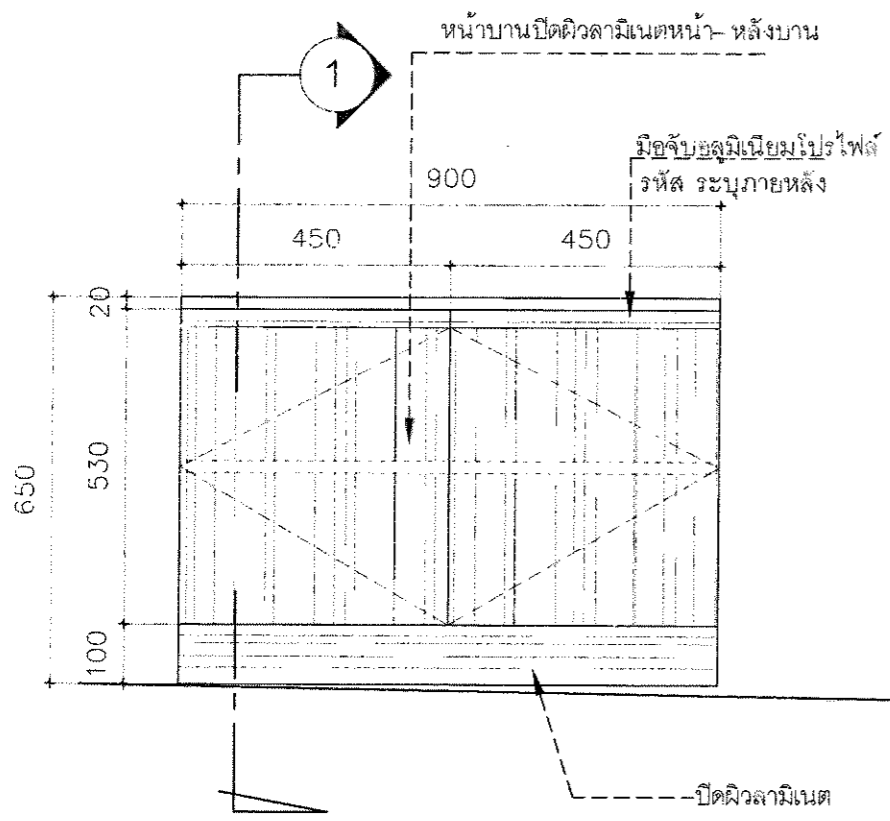
- ภายนอก ปิดผิวลามิเนต(สีอ่อน) แผ่นปิดขอบ(สีอ่อน)
- ภายใน+ ชั้นปรับ ปิดผิวลามิเนตสีขาว



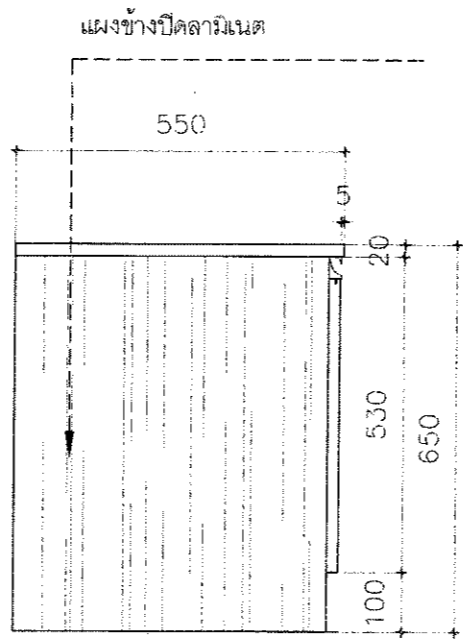
TOP VIEW
SCALE 1 : 10

(ชุดตู้เตียงบานเปิดคู่)

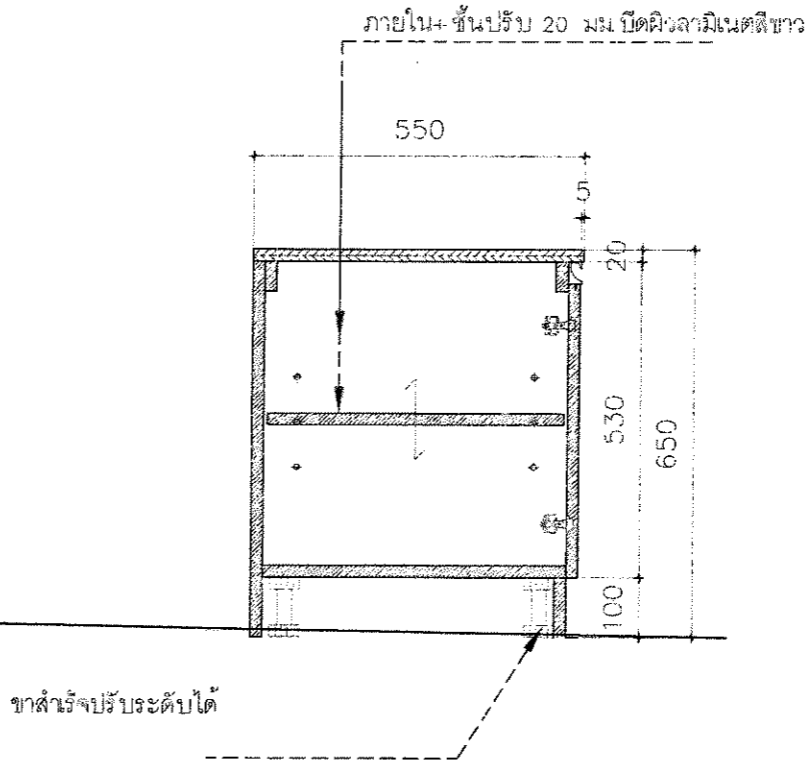
ลำดับที่	รายการอุปกรณ์	รหัส	จำนวน	หน่วย
1	มือจับอลูมิเนียมแบบโปรไฟล์ ติดตั้งความยาว 50 cm.	ระบุภายหลัง	2	เส้น
2	บานพับด้วย แบบ SOFT CLOSE	ระบุภายหลัง	4	ชิ้น
3				



FRONT VIEW
SCALE 1 : 10



SIDE VIEW
SCALE 1 : 10



SECTION 1
SCALE 1 : 10

โครงการ :
จ้างทำครุภัณฑ์ประกอบอาคารพร้อม
ติดตั้ง โรงพยาบาลมหาวิทยาลัยพะเยา
จำนวน 18 รายการ

เจ้าของ :
มหาวิทยาลัยพะเยา
ฝ่ายแผนก อำนวยการเมือง จังหวัดพะเยา

อนุมัติ :

รศ.ดร.สุภกร พงสวางโกทัย
อธิการบดีมหาวิทยาลัยพะเยา

ออกแบบโดย :
งานออกแบบและก่อสร้าง
สำนักงานอธิการบดี
มหาวิทยาลัยพะเยา

ผู้ตรวจ :
วิศวกรโยธา :

วิศวกรไฟฟ้า :

วิศวกรสุขาภิบาล :

วิศวกรเครื่องกล :

รายงานการแก้ไข :

ผู้ตรวจ :

นายปิยะภัทร ไททยกุล
หัวหน้างานออกแบบและก่อสร้าง

ผู้เขียน :

นายธัชกร พุทรวงศ์

วันเดือนปี :
14/07/64

แผ่นที่ :
ID-66

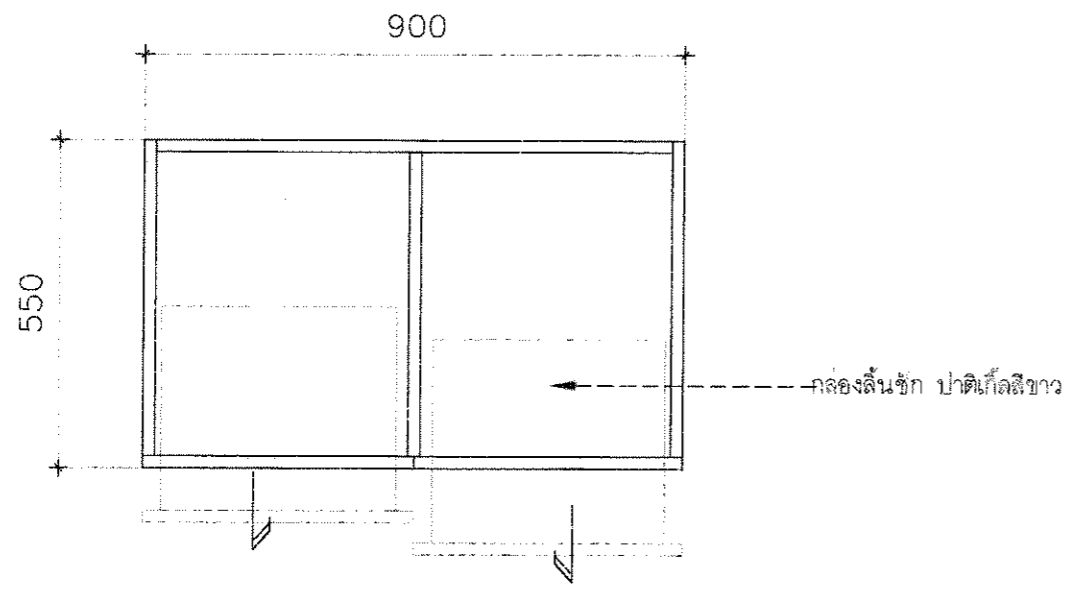
รวม :
117



F-37 ชุดตู้เตียงบานเปิดลิ้นชักคู่

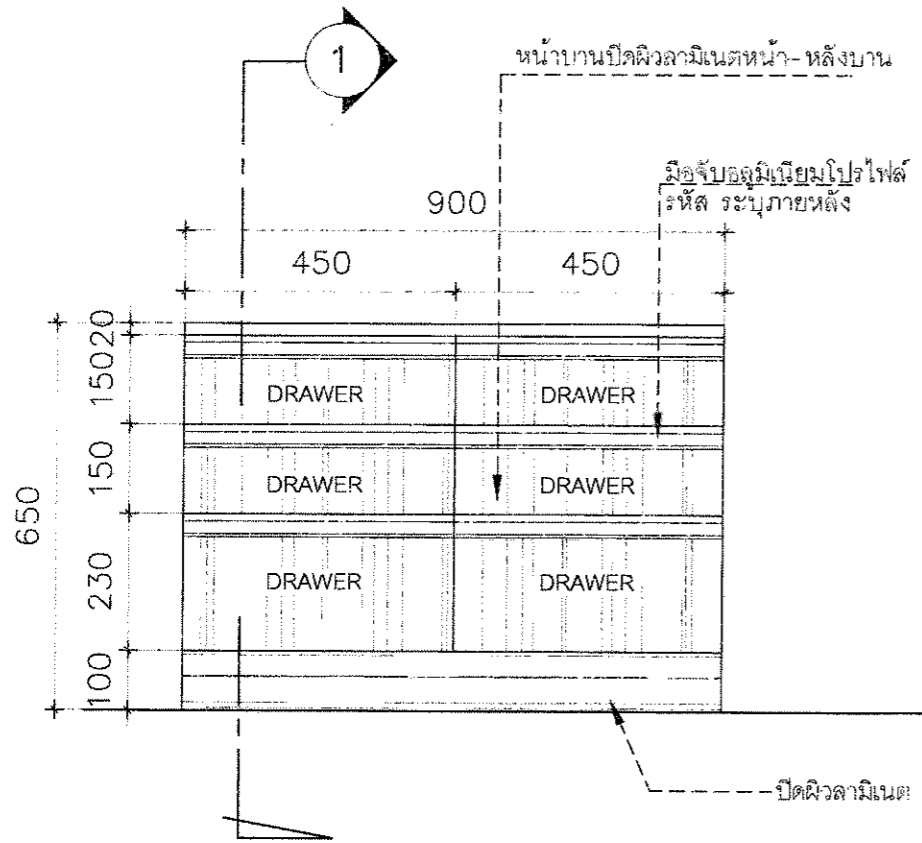
- ภายนอก (สีอ่อน) แผ่นปิดขอบ(สีอ่อน)
- กลองลิ้นชักปาดิเกิ้ลสีขาว

(ชุดตู้เตียงบานลิ้นชักคู่)

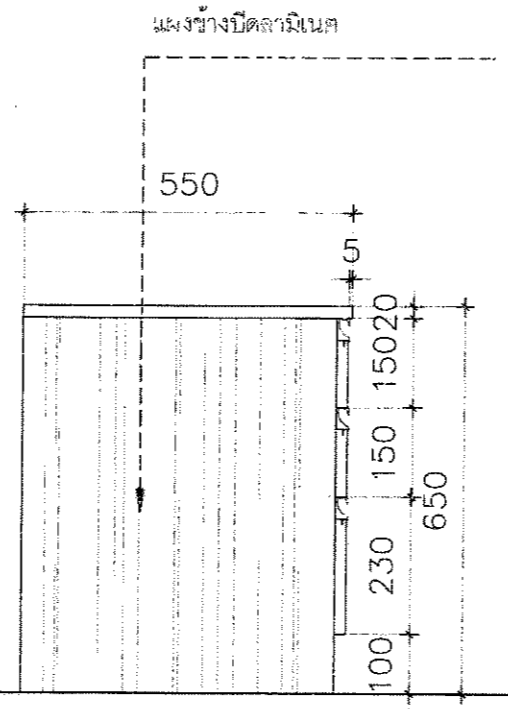


TOP VIEW
SCALE 1 : 10

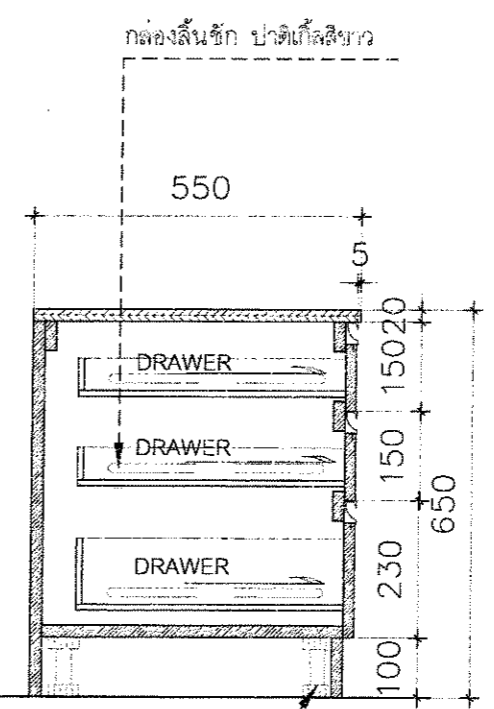
ลำดับที่	รายการอุปกรณ์	รหัส	จำนวน	หน่วย
1	มือจับอลูมิเนียมแบบโปรไฟล์ ตัดความยาว 50 cm.	ระบุภายหลัง	6	เส้น
2	รางลิ้นชัก แบบ SOFT CLOSE 18 นิ้ว	ระบุภายหลัง	6	ชุด
3				



FRONT VIEW
SCALE 1 : 10



SIDE VIEW
SCALE 1 : 10



SECTION 1
SCALE 1 : 10

โครงการ :
จ้างทำครุภัณฑ์ประกอบอาคารพร้อม
ติดตั้ง โรงพยาบาลมหาวิทยาลัยพะเยา
จำนวน 18 รายการ

เจ้าของ :
มหาวิทยาลัยพะเยา
จำนวน ๓๓ อำเภอ จังหวัดพะเยา

อนุมัติ :

รศ.ดร.สุกกร ทรงงามโพธิ์
อธิการบดีมหาวิทยาลัยพะเยา

ออกแบบโดย :
งานออกแบบและก่อสร้าง
สำนักงานอธิการบดี
มหาวิทยาลัยพะเยา

ผู้ตรวจ :
วิศวกรโยธา :

วิศวกรไฟฟ้า :
วิศวกรสุขาภิบาล :
วิศวกรเครื่องกล :

รายงานการตรวจ :

ผู้ตรวจ :
นายปิยะภัทร ไชยกุล
หัวหน้างานออกแบบและก่อสร้าง

ผู้เขียน :

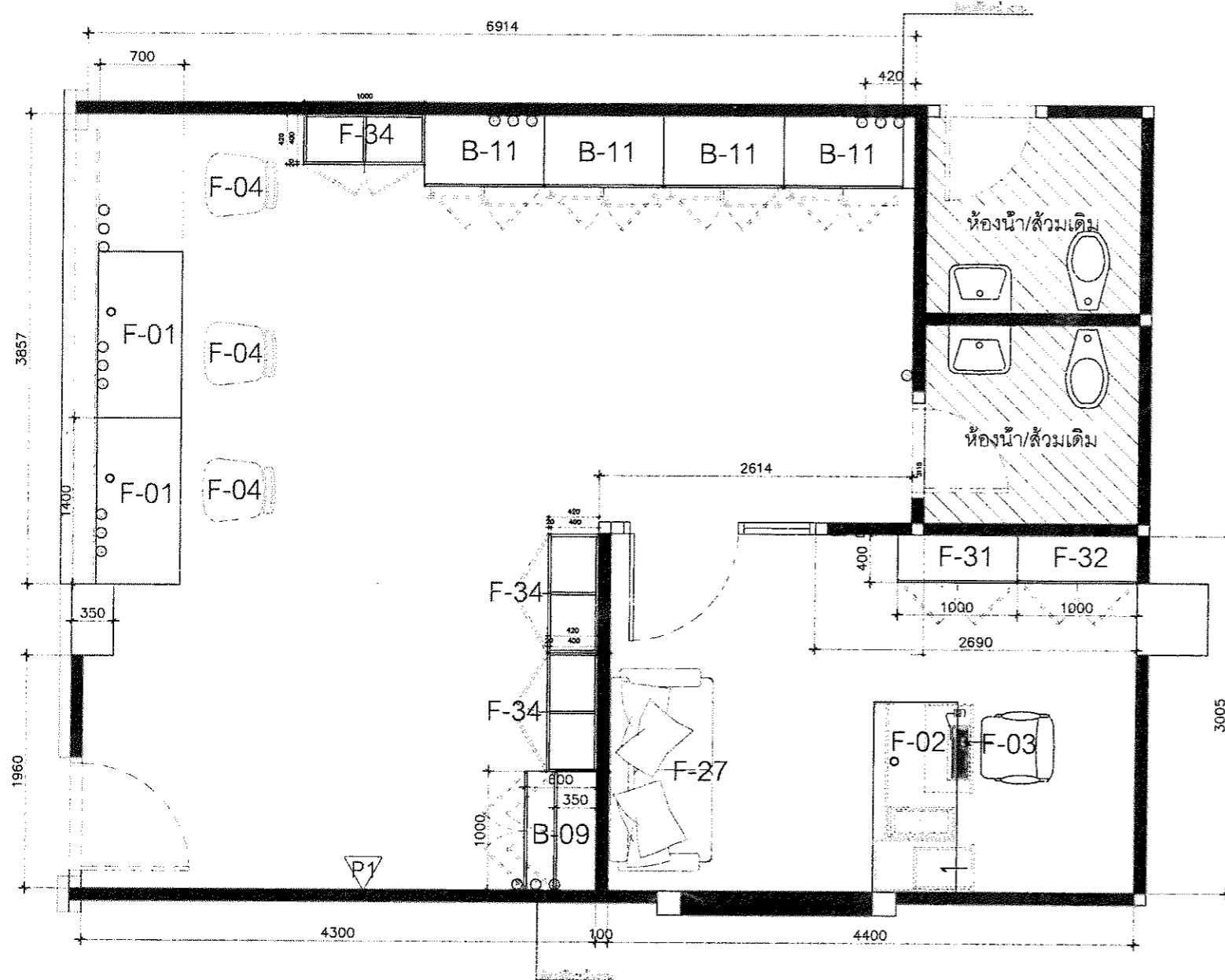
นายธัชกร พุทธวงศ์

วันเดือนปี :
14/07/64

รวม :
117

แผ่นที่ :
ID-67

ครุภัณฑ์ประกอบอาคารในหอพักผู้ป่วย และอาคารต่างๆ
 13. ครุภัณฑ์ประจำหอการเงินผู้ป่วยไอพีดี ชั้น - 2



ครุภัณฑ์ประจำห้องบัญชีการเงินผู้ป่วยไอพีดี ชั้น-2

ลำดับ	รายการ	รหัส	จำนวน
1	ชุดโต๊ะทำงานทั่วไป	F-01	2 ตัว
2	ชุดโต๊ะทำงานผู้บริหาร	F-02	1 ตัว
3	เก้าอี้สำนักงานทั่วไปปรับระดับ	F-04	3 ตัว
4	เก้าอี้ผู้บริหาร	F-03A	1 ตัว
5	ชุดตู้เก็บเอกสารบานกระจก	B-11	4 ชุด
6	ชุดตู้เก็บเอกสาร บานคู่	B-09	1 ชุด
7	ชุดตู้โลงไม้มีบานบน 0.40*1.00 บานเปิด	F-31	1 ชุด
8	ชุดตู้ตู้โลงไม้มีบานบน 0.40*1.00 บานลิ้นชัก	F-32	1 ชุด
9	ชุดตู้เตียงบานเปิดคู่	F-34	3 ชุด
10	งานตกแต่งผนัง P-1	P-1	1 ชุด

Room and Furniture Plan

SCALE 1 : 50
การเงิน



โครงการ :
 จัดทำครุภัณฑ์ประกอบอาคารพร้อม
 ติดตั้ง โรงพยาบาลมหาวิทยาลัยพะเยา
 จำนวน 18 รายการ

เจ้าของ :
 มหาวิทยาลัยพะเยา
 ถนนพหลโยธิน ตำบลศรีภูมิ จังหวัดพะเยา

อนุมัติ :

 รศ.ดร.สุกฤท พงษ์คงโพธิ์
 ปรึกษาด้านสถาปัตย์ จังหวัดพะเยา

ออกแบบโดย :
 งานออกแบบและก่อสร้าง
 สำนักงานอธิการบดี
 มหาวิทยาลัยพะเยา

ผู้ตรวจ :

วิศวกรโยธา :

วิศวกรไฟฟ้า :

วิศวกรสุขาภิบาล :

วิศวกรเครื่องกล :

รายงานการ :

ผู้ตรวจ :

 นายปิยะภัทร ไวยกุล
 หัวหน้างานออกแบบและก่อสร้าง

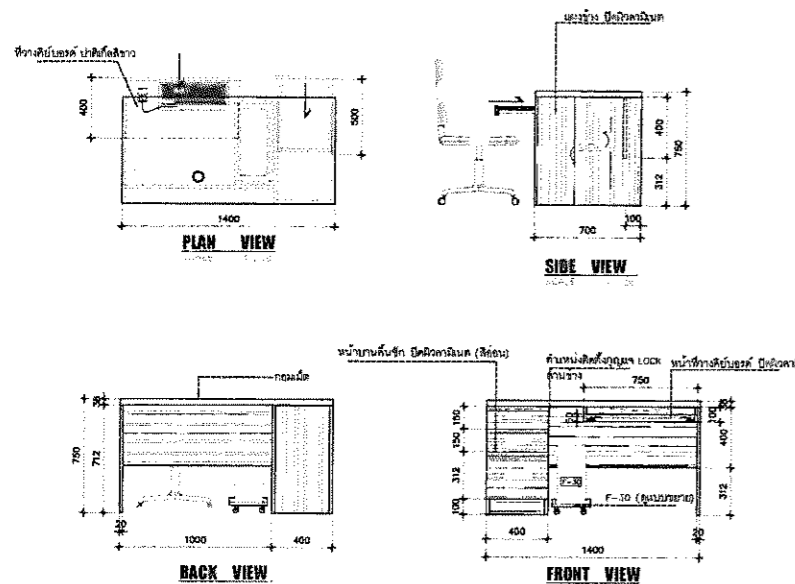
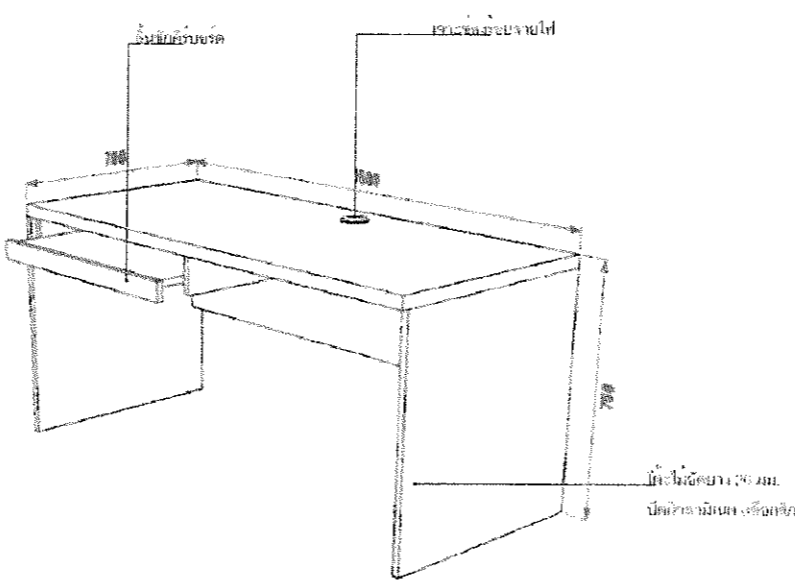

ผู้เขียน :

 นายอัชกร พุทธวงศ์


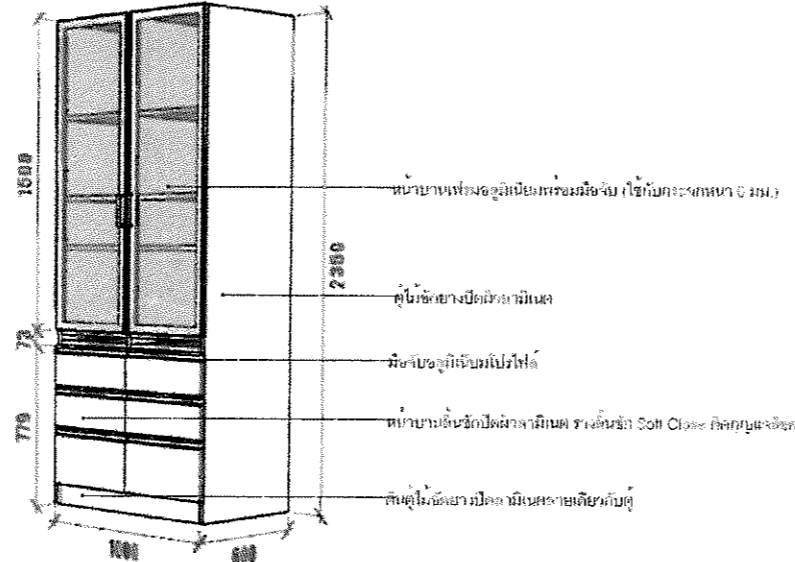
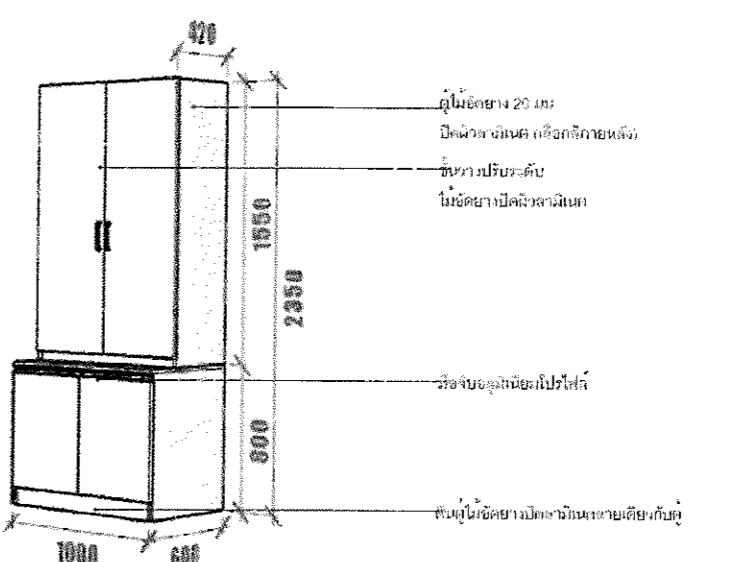
วันเดือนปี :
 14/07/64

แผ่นที่ :
 ID-68


รวม :
 117

ฝึกอบรมทั่วไป 1.10/9.70 F-01	ชุดโต๊ะทำงานพร้อม F-02	เก้าอี้สำนักงานทั่วไปปรับระดับ F-03
 <p>PLAN VIEW: 1400 x 800</p> <p>SIDE VIEW: 700 x 750</p> <p>BACK VIEW: 1000 x 400</p> <p>FRONT VIEW: 1400 x 750</p>	 <p>Labels: รางลิ้นชักบานซ้าย, รางลิ้นชักบานขวา, รางลิ้นชักบานกลาง, รางลิ้นชักบานขวา, รางลิ้นชักบานซ้าย</p> <p>Dimensions: 700, 750, 750, 750, 750</p>	
F-01	F-02	F-04

- ภายนอก ปิดผิวลามิเนต(สีอ่อน) - กลองลิ้นชัก+ที่วางคีย์บอร์ด ปาดิเกิลสีขาว - มือจับอลูมิเนียมแบบโปรไฟล์	- ชุดโต๊ะไม้อัดยาง 20 มม. ปิดผิวลามิเนตและแผ่นปิดขอบ PVC - รางลิ้นชักแบบ Soft Close - มือจับในตัว	- เก้าอี้เบาะพองน้ำหุ้มผ้า - ขาสแตนเลส - มีที่พักแขนพร้อมล้อเลื่อน 5 ล้อ
---	---	--


ฝึกอบรมเฉพาะที่ไป F-03A	ชุดตู้เก็บของบานกระจก B-11	ชุดตู้เก็บของบานเปิด B-09
 <p>BLACK</p>	 <p>Labels: หน้าบานพร้อมอลูมิเนียมพร้อมมือจับ ใช้กับกระจกหนา 5 มม., ตู้ไม้อัดยางปิดผิวลามิเนต, มือจับอลูมิเนียมโปรไฟล์, ที่วางคีย์บอร์ดปิดผิวลามิเนต รางลิ้นชัก Soft Close สีสแตนเลส, ชั้นตู้ไม้อัดยางปิดผิวลามิเนตพร้อมลิ้นชัก</p> <p>Dimensions: 1600, 72, 170, 1000, 600, 2350</p>	 <p>Labels: ตู้ไม้อัดยาง 20 มม. ปิดผิวลามิเนต สีสแตนเลส, ชั้นวางปรับระดับ ไม้อัดยางปิดผิวลามิเนต, มือจับอลูมิเนียมโปรไฟล์, ชั้นตู้ไม้อัดยาง ปิดผิวลามิเนตพร้อมลิ้นชัก</p> <p>Dimensions: 420, 1950, 2350, 700, 600, 800</p>
F-03A	B-11	B-09

- เก้าอี้เบาะพองน้ำหุ้มหนัง - ขาสแตนเลส - พนักพิงหนัง - มีที่พักแขนพร้อมล้อเลื่อน 5 ล้อ	- ชุดตู้ไม้อัดยาง 20 มม. ปิดผิวลามิเนตและแผ่นปิดขอบ PVC - ภายในชั้นปรับระดับไม้อัดยาง 20 มม. ปิดผิวลามิเนตและแผ่นปิดขอบ - รางลิ้นชักแบบ Soft Close - มือจับอลูมิเนียมโปรไฟล์ กระจกเจลลีดบานตู้ / เส้นเฟรมอลูมิเนียม	- ชุดตู้ไม้อัดยาง 20 มม. ปิดผิวลามิเนตและแผ่นปิดขอบ PVC - ภายในชั้นปรับระดับไม้อัดยาง 20 มม. ปิดผิวลามิเนตและแผ่นปิดขอบ - บานเปิดแบบ Soft Close - มือจับอลูมิเนียมโปรไฟล์ กระจกเจลลีดบานตู้
--	--	--

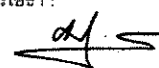



โครงการ :
 จ้างทำครุภัณฑ์ประกอบอาคารพร้อมติดตั้ง โรงพยาบาลมหาวิทยาลัยพะเยา จำนวน 18 รายการ

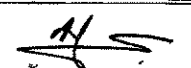
เจ้าของ :
 มหาวิทยาลัยพะเยา
 ตำบลแม่กา อำเภอเมือง จังหวัดพะเยา

อนุมัติ :

 รศ.ดร.สุภกร พงศบางโพธิ์
 อธิการบดีมหาวิทยาลัยพะเยา

ออกแบบโดย :
 งานออกแบบและก่อสร้าง
 สำนักงานอธิการบดี
 มหาวิทยาลัยพะเยา

ผู้ตรวจ :
 วิศวกรโยธา :

 วิศวกรไฟฟ้า :
 วิศวกรสุขาภิบาล :
 วิศวกรเครื่องกล :

รายงานการแก้ไข :

 ผู้ตรวจ :
 นายปิยะภัทร ไททยกุล
 หัวหน้างานออกแบบและก่อสร้าง

ผู้เขียน :

 นายธัชกร พุทวงศ์

วันเดือนปี :
 14/07/64

แผ่นที่ :
 ID-69

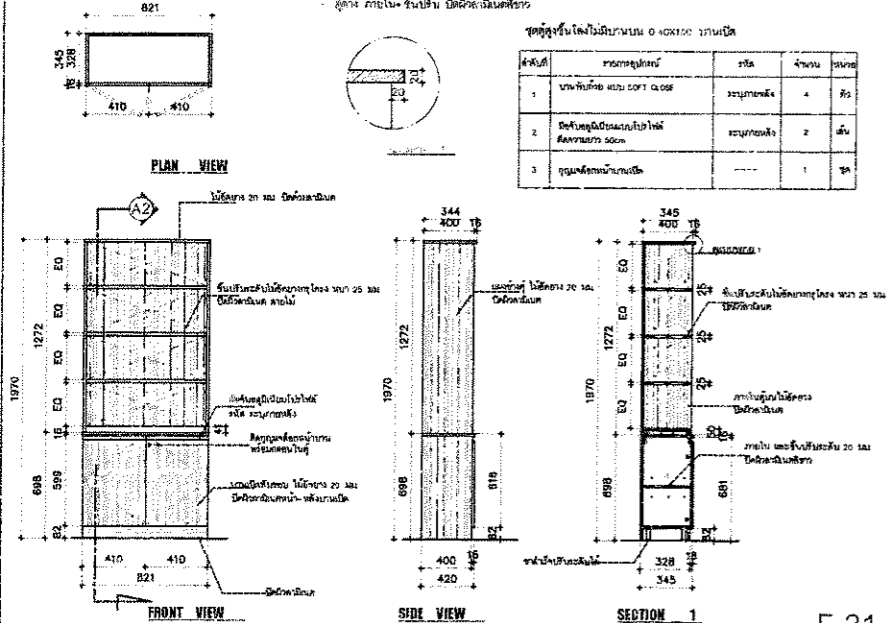
รวม :
 117

F-31 ชุดตู้ชั้นไม้บานขนาด 0.40x1.00 ม.

- ตู้บาน ชั้นปรับ ปิดผิวลามิเนต
- ตู้บาน ชั้นปรับ ปิดผิวลามิเนตสีเทา

ชุดตู้ชั้นไม้บานขนาด 0.40x1.00 ม.บานเปิด

ลำดับ	รายการอุปกรณ์	วัสดุ	จำนวน	หน่วย
1	บานพับชนิด แบบ Soft Close	อะลูมิเนียม	4	ตัว
2	ตู้ชั้นไม้บานขนาด 0.40x1.00 ม.บานเปิด	อะลูมิเนียม	2	ชั้น
3	ตู้ชั้นไม้บานขนาด 0.40x1.00 ม.บานเปิด	อะลูมิเนียม	1	ชุด



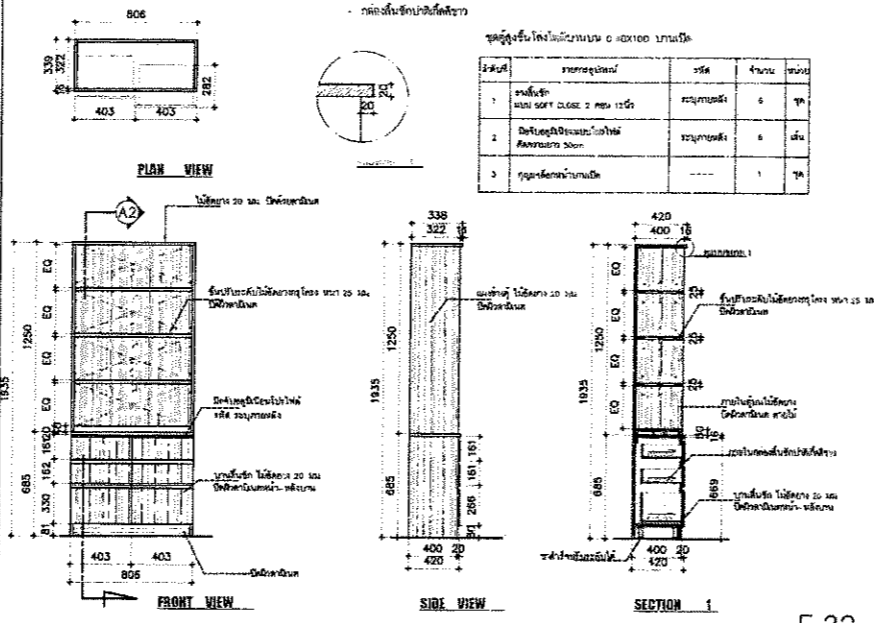
F-31

F-32 ชุดตู้ชั้นไม้บานขนาด 0.40x1.00 ม.บานเปิด

- ตู้บาน ชั้นปรับ ปิดผิวลามิเนตสีเทา
- ตู้บาน ชั้นปรับ ปิดผิวลามิเนตสีเทา

ชุดตู้ชั้นไม้บานขนาด 0.40x1.00 ม.บานเปิด

ลำดับ	รายการอุปกรณ์	วัสดุ	จำนวน	หน่วย
1	บานพับชนิด แบบ Soft Close 2 ขนาด 125 มม.	อะลูมิเนียม	6	ตัว
2	ตู้ชั้นไม้บานขนาด 0.40x1.00 ม.บานเปิด	อะลูมิเนียม	6	ชั้น
3	ตู้ชั้นไม้บานขนาด 0.40x1.00 ม.บานเปิด	อะลูมิเนียม	1	ชุด



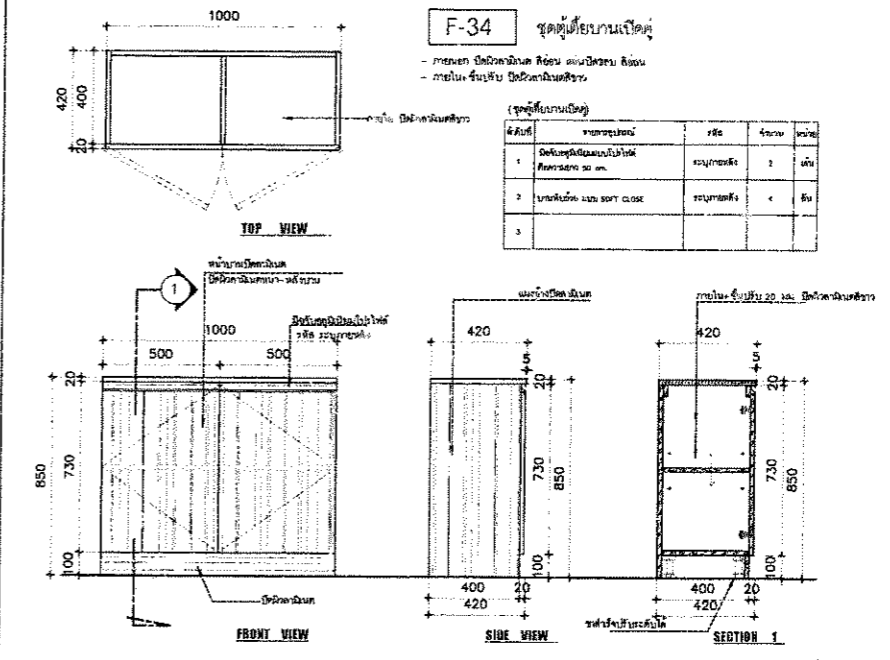
F-32

F-34 ชุดตู้ชั้นไม้บานเปิด

- ตู้บาน ชั้นปรับ ปิดผิวลามิเนตสีเทา
- ตู้บาน ชั้นปรับ ปิดผิวลามิเนตสีเทา

ชุดตู้ชั้นไม้บานเปิด

ลำดับ	รายการอุปกรณ์	วัสดุ	จำนวน	หน่วย
1	ตู้ชั้นไม้บานเปิด ขนาด 0.40x1.00 ม.	อะลูมิเนียม	2	ชั้น
2	บานพับชนิด แบบ Soft Close	อะลูมิเนียม	4	ตัว
3				



F-34

- ชุดตู้ไม้อัดยาง 20 มม. ปิดผิวลามิเนตและแผ่นปิดขอบ PVC

- ภายในชั้นปรับระดับไม้อัดยาง 20 มม. ปิดผิวลามิเนตและแผ่นปิดขอบ

- บานพับถ่วงแบบ Soft Close

- มือจับอลูมิเนียมโปรไฟล์ กุญแจล็อกบานตู้

- ชุดตู้ไม้อัดยาง 20 มม. ปิดผิวลามิเนตและแผ่นปิดขอบ PVC

- ภายในชั้นปรับระดับไม้อัดยาง 20 มม. ปิดผิวลามิเนตและแผ่นปิดขอบ

- รางลื่นชักแบบ Soft Close

- มือจับอลูมิเนียมโปรไฟล์ กุญแจล็อกบานตู้

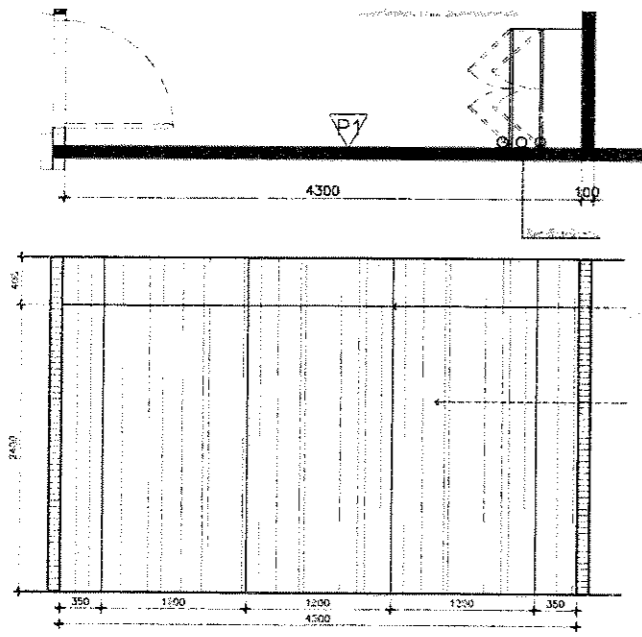
- ชุดตู้ไม้อัดยาง 20 มม. ปิดผิวลามิเนตและแผ่นปิดขอบ PVC

- ภายในชั้นปรับระดับไม้อัดยาง 20 มม. ปิดผิวลามิเนตและแผ่นปิดขอบ

- บานพับถ่วงแบบ Soft Close

- มือจับอลูมิเนียมโปรไฟล์ กุญแจล็อกบานตู้

P1 งานหน้าตัด



P1

- ผนังกรุไม้อัดยาง 10 มม. ปิดผิวลามิเนตลายไม้



โครงการ :
จัดทำครุภัณฑ์ประกอบอาคารพร้อม
ติดตั้ง โรงพยาบาลมหาวิทยาลัยพะเยา
จำนวน 18 รายการ

เจ้าของ :
มหาวิทยาลัยพะเยา
สำนักงาน อำนวยการ จังหวัดพะเยา

ผู้ตรวจ :
รศ.ดร.สุภากร พงศบางโพธิ์
อธิการบดีมหาวิทยาลัยพะเยา

ออกแบบโดย :
งานออกแบบและก่อสร้าง
สำนักงานอธิการบดี
มหาวิทยาลัยพะเยา

ผู้ตรวจ :

วิศวกรโยธา :

วิศวกรไฟฟ้า :

วิศวกรสุขาภิบาล :

วิศวกรเครื่องกล :

รายงานการ :

ผู้ตรวจ :

นายปิยะภัทร ไททยกุล
หัวหน้างานออกแบบและก่อสร้าง

ผู้เขียน :

นายธัชกร พุทธางค์

วันเดือนปี :
14/07/64

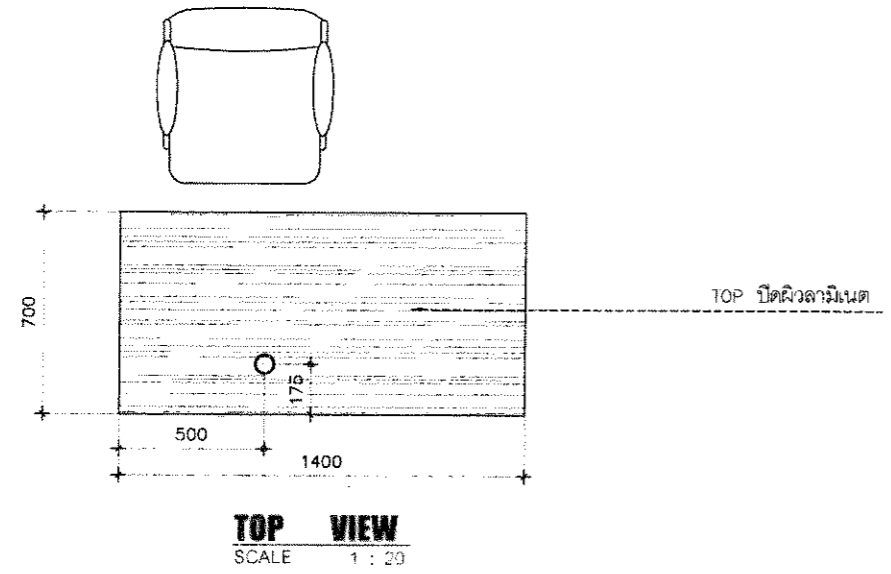
แผ่นที่ :
ID-70

รวม :
117

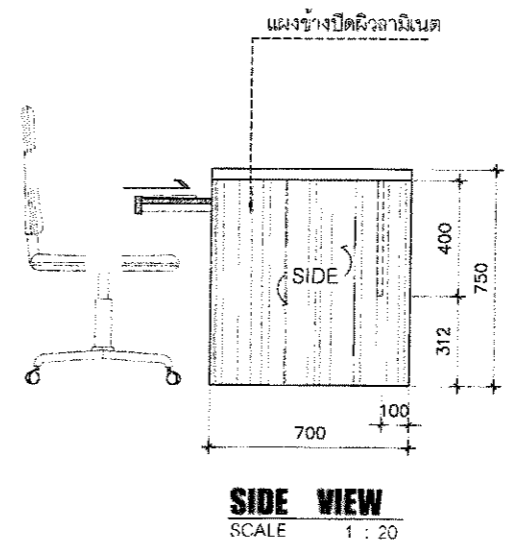
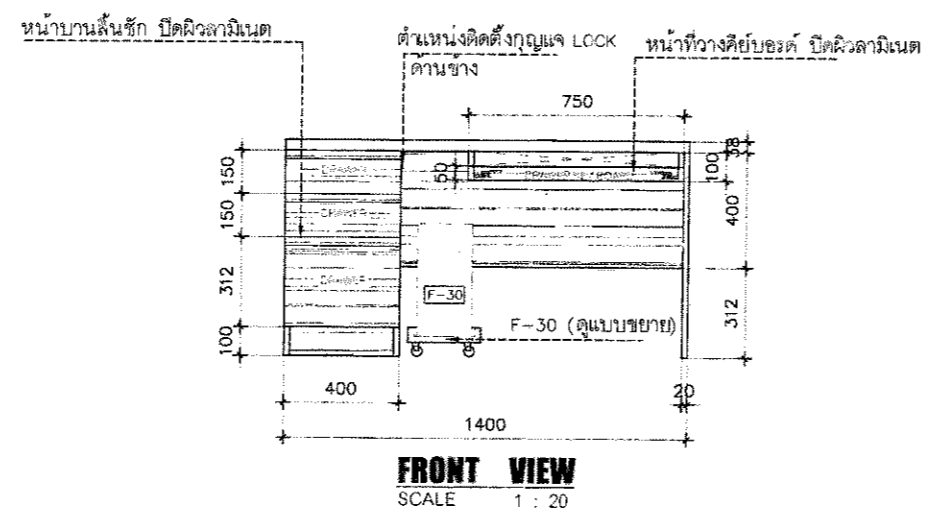
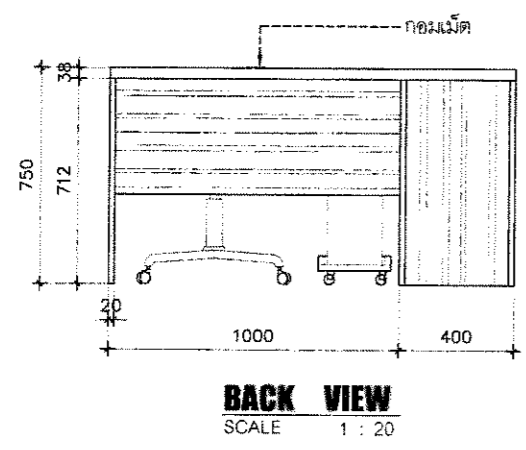
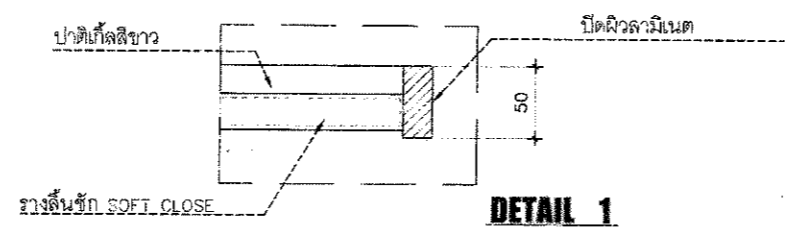
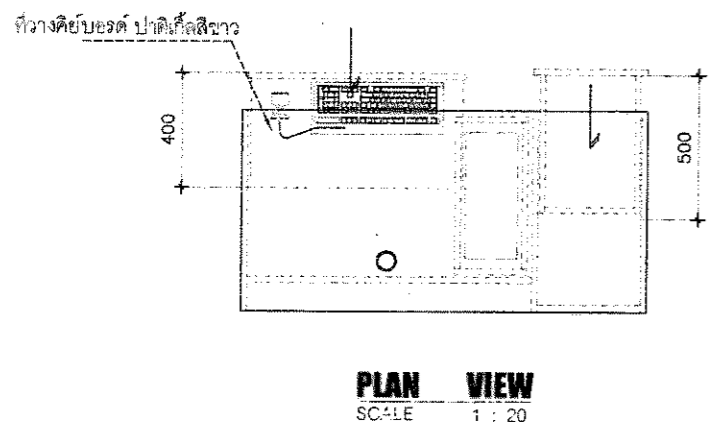


F-01/R โต๊ะทำงานทั่วไป

- ภายนอก ปิดผิวลามิเนต(สีอ่อน) แผ่นปิดขอบ(สีอ่อน)
 - กล่องลิ้นชัก+ ที่วางคีย์บอร์ด ปาดีเกิ้ลสีขาว
- (ชุดโต๊ะทำงานทั่วไป)



ลำดับที่	รายการอุปกรณ์	รหัส	จำนวน	หน่วย
1	มือจับอลูมิเนียมแบบโปรไฟล์ ตัดความยาว 40cm จำนวน 3 เส้น	ระบุภายหลัง	400x3	เส้น
2	รางลิ้นชัก สำหรับลิ้นชัก แบบ SOFT CLOSE 2ตอน 16 นิ้ว	ระบุภายหลัง	4	ชุด
3	กุญแจล็อกหน้าบานลิ้นชักแบบคานข้าง	----	1	ชุด
4	กอมเม็ต	----	1	ชิ้น
5	CASC COMPUTER	F-30	1	ชุด



โครงการ :
จ้างทำครุภัณฑ์ประกอบอาคารพร้อม
ติดตั้ง โรงพยาบาลมหาวิทยาลัยพะเยา
จำนวน 18 รายการ

เจ้าของ :
มหาวิทยาลัยพะเยา
สำนักช่าง ฐานเมือง จังหวัดพะเยา

อนุมัติ :

รศ.ดร.สุกกร พงศ์บางโพธิ์
อธิการบดีมหาวิทยาลัยพะเยา

ออกแบบโดย :
งานออกแบบและก่อสร้าง
สำนักงานอธิการบดี
มหาวิทยาลัยพะเยา

ผู้ตรวจ :
วิศวกรโยธา :

วิศวกรไฟฟ้า :
วิศวกรสุขาภิบาล :
วิศวกรเครื่องกล :

รายงานการ

ผู้ตรวจ :

นายปิยะภัทร โททยกุล
หัวหน้างานออกแบบและก่อสร้าง

ผู้เขียน :

นายสุกกร พุทธิรงค์

วันเดือนปี :
14/07/64

รวม :
117

แผ่นที่ :
ID-71



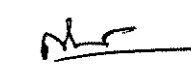
F-02/R โต๊ะทำงานแพทย์

- ภายนอก ปิดผิวลามิเนต(สีอ่อน) แผ่นปิดขอบ(สีอ่อน)
 - กล่องลิ้นชัก+ ที่วางคีย์บอร์ด ปาดีเกิ้ลสีขาว
- (โต๊ะทำงานหัวหน้า (แพทย์) 160x70x75cm.)

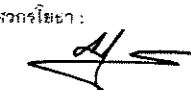
ลำดับที่	รายการอุปกรณ์	รหัส	จำนวน	หน่วย
1	มือจับตู้ลิ้นชักแบบโปรไฟล์ ติดความยาว 40cm. จำนวน 3 เส้น	ระบุภายหลัง	400x3	เส้น
2	รางลิ้นชัก สำหรับตู้ลิ้นชักแบบ SOFT CLOSE 2ตอน 16 นิ้ว	ระบุภายหลัง	4	ชุด
3	กุญแจล็อกหน้าบานลิ้นชักแบบคานข้าง	----	1	ชุด
4	กอมเม็ต	----	1	อัน
5	CASC COMPUTER	F-30	1	ชุด


โครงการ :
 จ้างทำครุภัณฑ์ประกอบอาคารพร้อมติดตั้ง โรงพยาบาลมหาวิทยาลัยพะเยา จำนวน 18 รายการ


เจ้าของ :
 มหาวิทยาลัยพะเยา
 ตำบลแม่กา อำเภอเมือง จังหวัดพะเยา


อนุมัติ :

 รศ.ดร.สุภกร พงศบางโพธิ์
 อธิการบดีมหาวิทยาลัยพะเยา

ออกแบบโดย :
 งานออกแบบและก่อสร้าง
 สำนักงานอธิการบดี
 มหาวิทยาลัยพะเยา

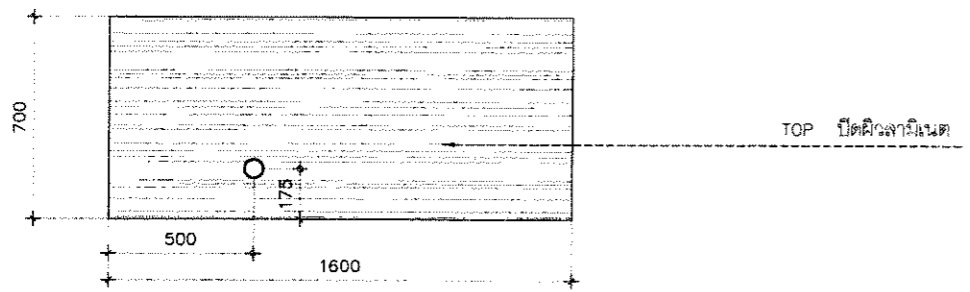
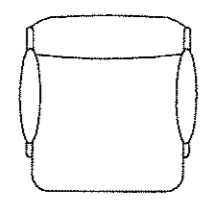
ผู้ตรวจ :
 วิศวกรโยธา :

 วิศวกรไฟฟ้า :
 วิศวกรสุขาภิบาล :
 วิศวกรเครื่องกล :

รายงานการ


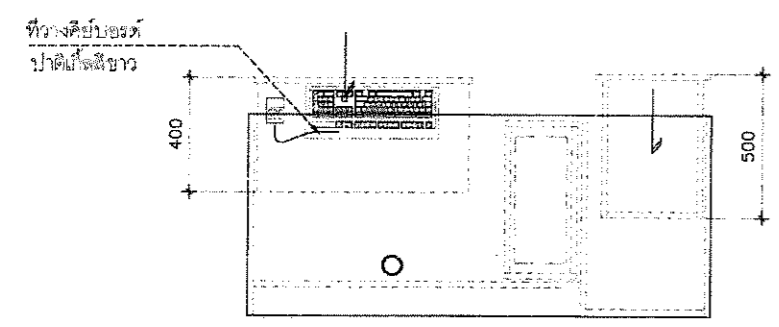
ผู้ตรวจ :

 นายปิยะภัทร ไทพกุล
 หัวหน้างานออกแบบและก่อสร้าง

ผู้เขียน :

 นายชัชกร พุทธรังค์

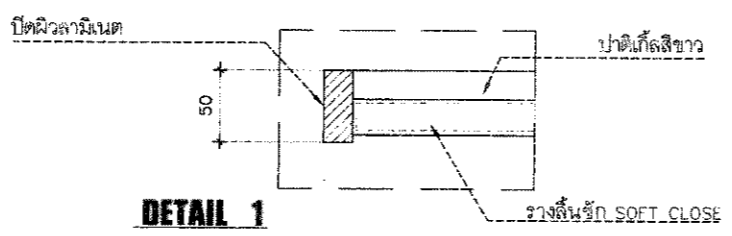
วันเดือนปี :
 14/07/64
 แผ่นที่ :
 ID-72
 รวม :
 117



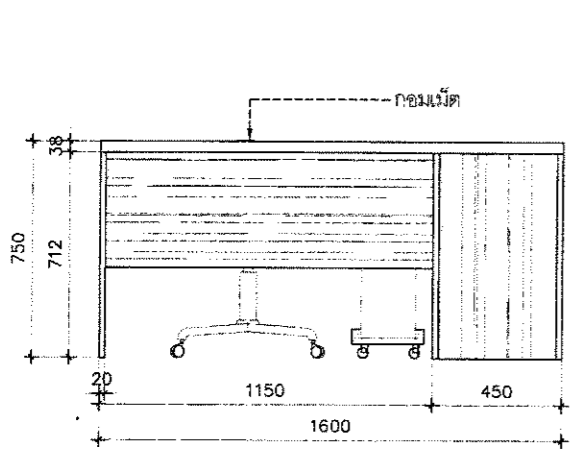
TOP VIEW
1 : 20 SCALE



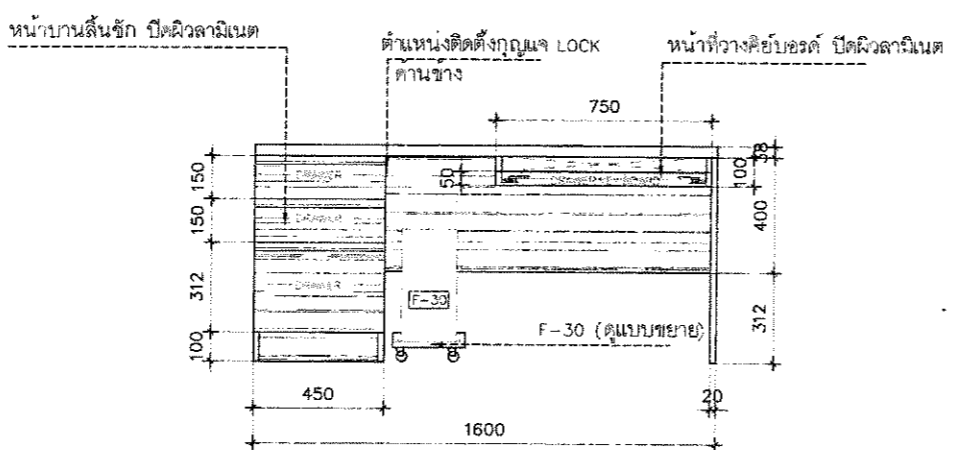
PLAN VIEW
1 : 20 SCALE



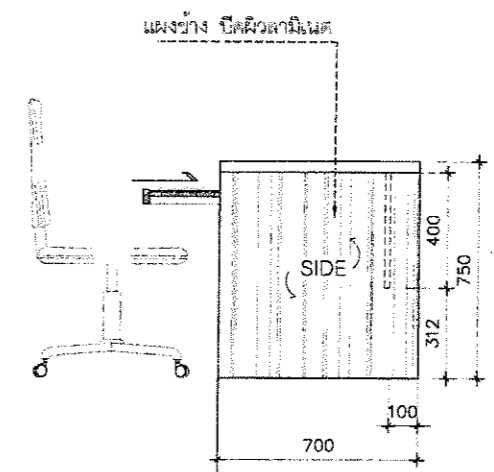
DETAIL 1



BACK VIEW
1 : 20 SCALE



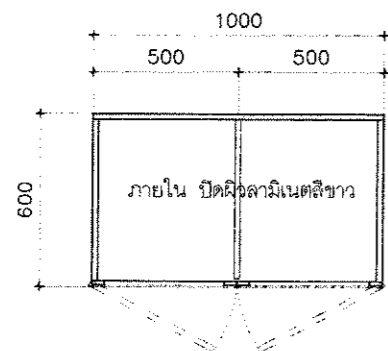
FRONT VIEW
1 : 20 SCALE



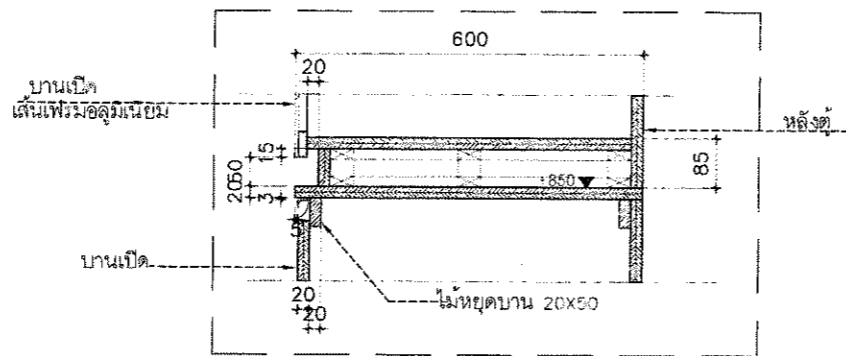
SIDE VIEW
1 : 20 SCALE

B-11 ชุดตู้เก็บเอกสารบานกระจก

- ภายนอก ปิดผิวลามิเนต(สีอ่อน) แผ่นปิดขอบ(สีอ่อน)
- ภายใน+ ชั้นปรับ 20 มม+กล่องชั้นวางยา 10 มม ปิดผิวลามิเนตสีขาว
- กล่องลิ้นชักปาดิเกิ้ลสีขาว



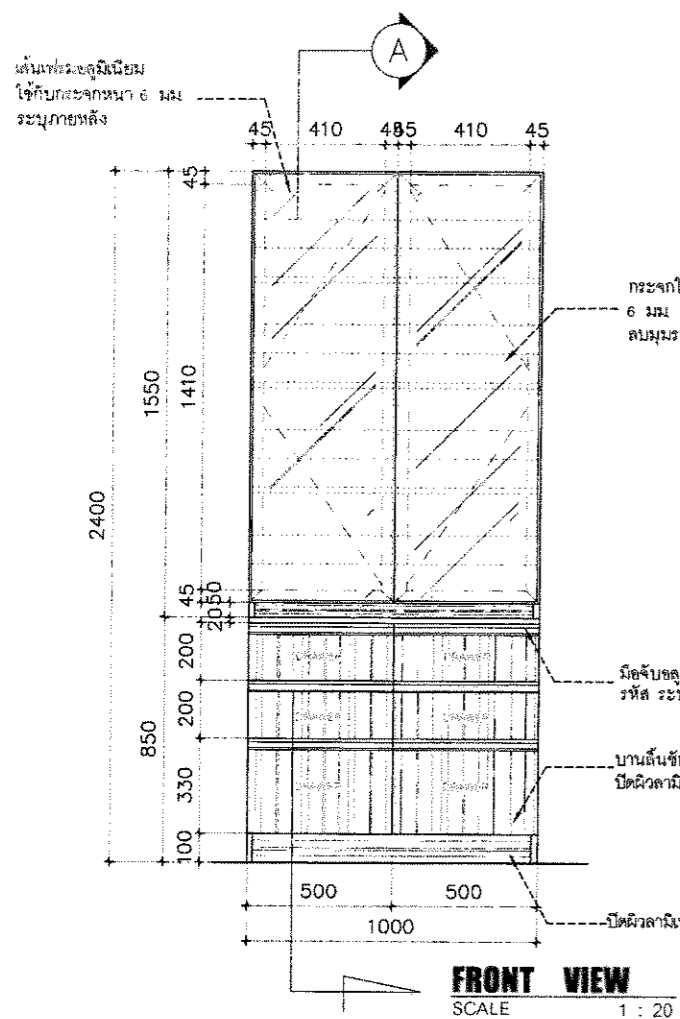
PLAN VIEW
SCALE 1 : 20



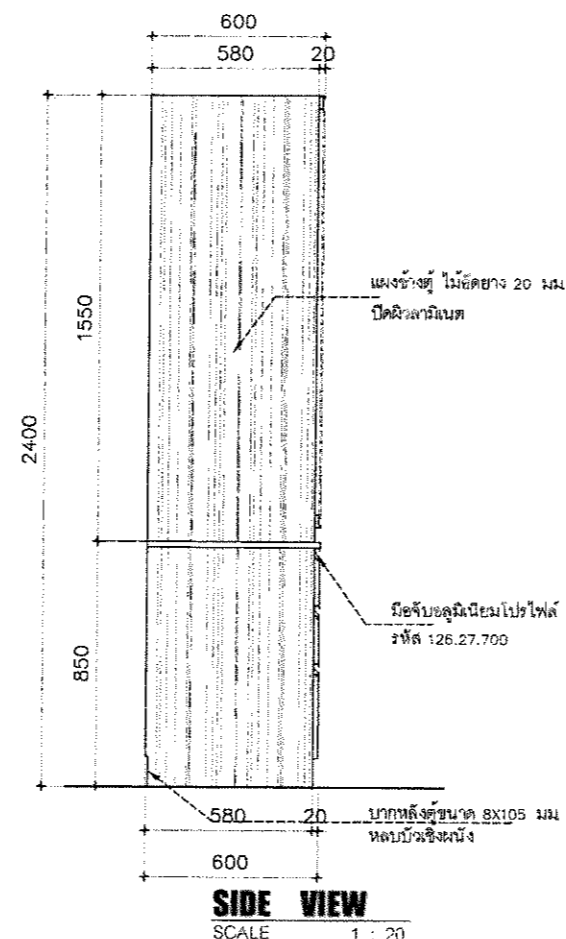
TYPICAL DETAIL

ตู้สูงเก็บยาบานเปิดกระจกคู่

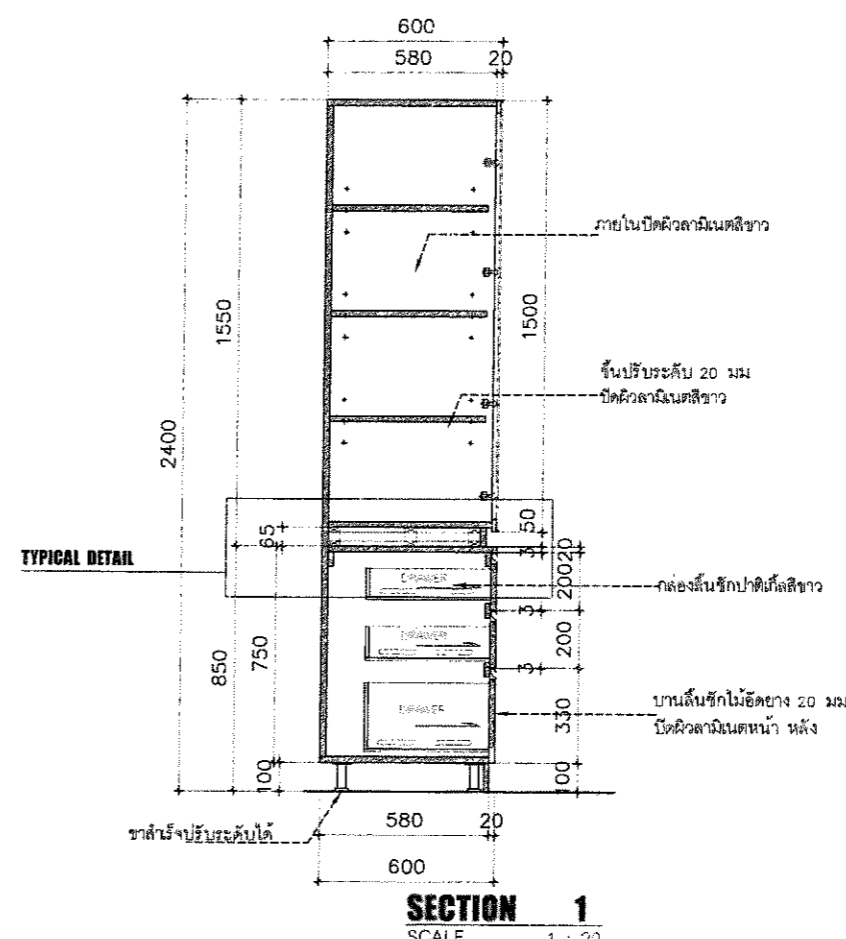
ลำดับที่	รายการอุปกรณ์	รหัส	จำนวน	หน่วย
1	บานพับด้วยแบบ SOFT CLOSE	ระบุภายหลัง	8	ตัว
2	เส้นเฟรมอลูมิเนียม ใช้กับกระจกหนา 6 มม	ระบุภายหลัง	5	เมตร
3	วงลิ้นชักแบบ SOFT CLOSE 18 นิ้ว	ระบุภายหลัง	6	ชุด
4	มือจับอลูมิเนียมแบบโปรไฟล์ ดีไซน์ความยาว 50cm	ระบุภายหลัง	6	เส้น
5	กฏเหล็กฉากหน้าบานเปิด			



FRONT VIEW
SCALE 1 : 20



SIDE VIEW
SCALE 1 : 20



SECTION 1
SCALE 1 : 20



โครงการ :
จัดทำครุภัณฑ์ประกอบอาคารพร้อมติดตั้ง โรงพยาบาลมหาวิทยาลัยพะเยา จำนวน 18 รายการ

เจ้าของ :
มหาวิทยาลัยพะเยา
สำนักงาน อธิการบดี มหาวิทยาลัยพะเยา

อนุมัติ :

รศ.ดร.สุกกร หงศบางโพธิ์
อธิการบดีมหาวิทยาลัยพะเยา

ออกแบบโดย :
งานออกแบบและก่อสร้าง
สำนักงานอธิการบดี
มหาวิทยาลัยพะเยา

ผู้ตรวจ :

วิศวกรโยธา :

วิศวกรไฟฟ้า :

วิศวกรสุขาภิบาล :

วิศวกรเครื่องกล :

รายงานการ

ผู้ตรวจ :

นายปิยะภัทร ไชยกุล
หัวหน้างานออกแบบและก่อสร้าง

ผู้เขียน :

นายธัชกร พุทธิวงค์

วันเดือนปี :
14/07/64

รวม :
117

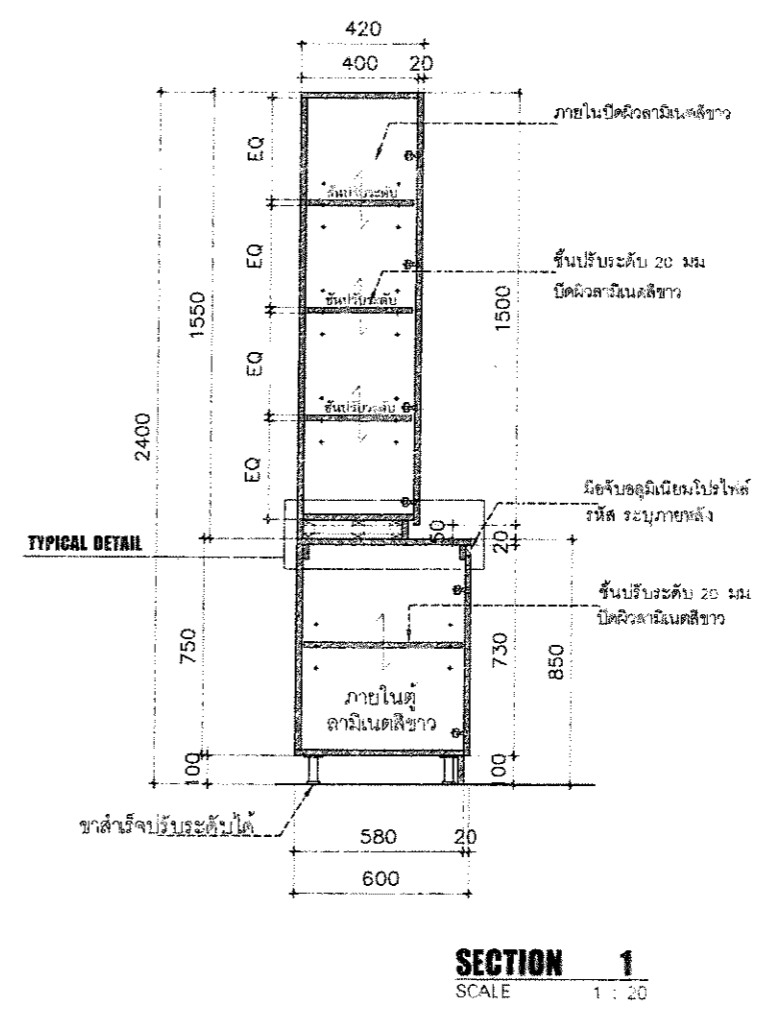
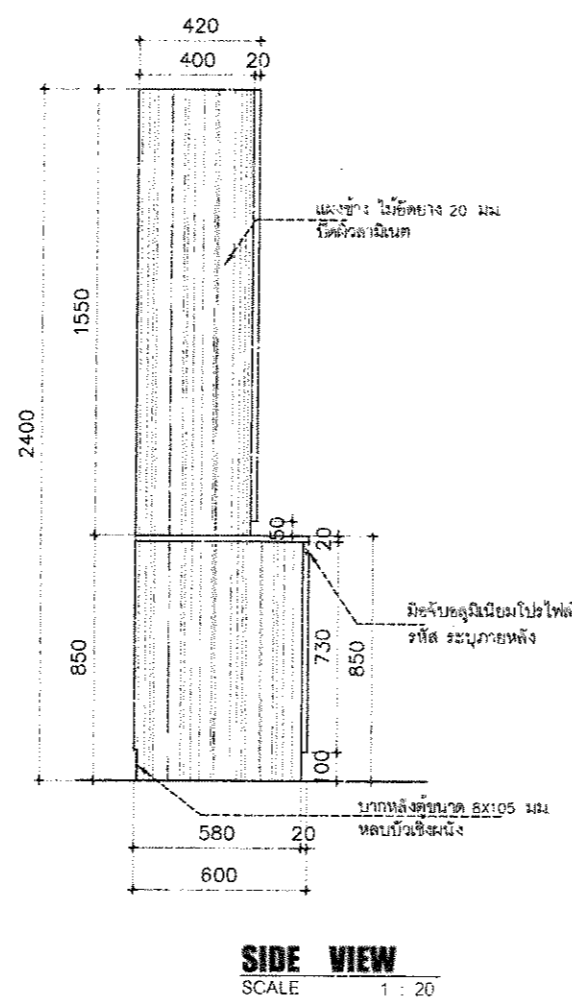
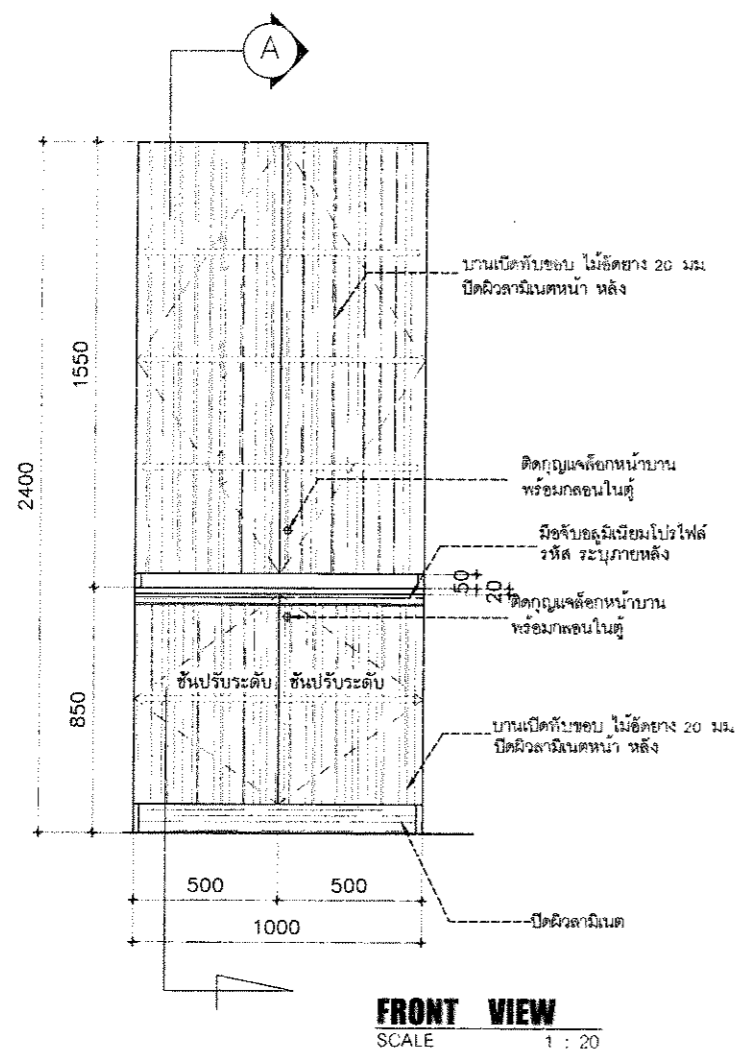
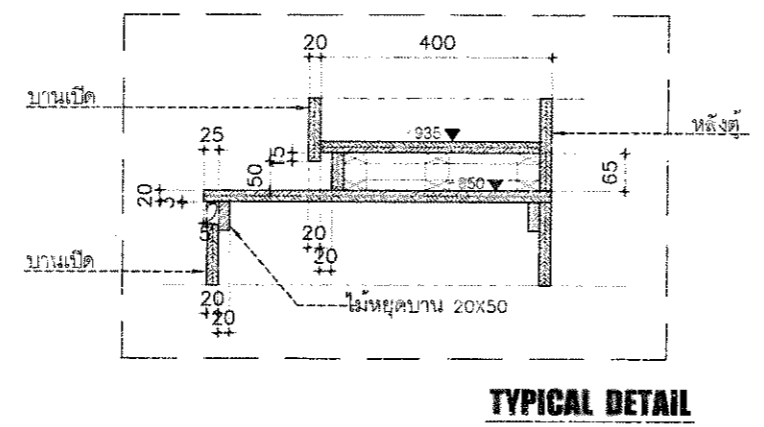
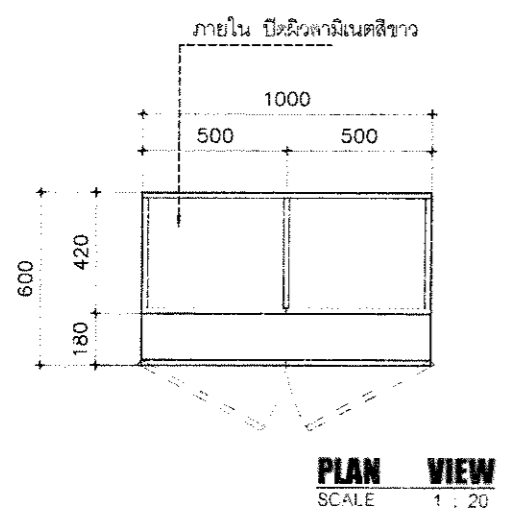
แผ่นที่ :
ID-73

B-09 ชุดตู้สูง h เก็บเอกสารบนบานเปิดคู่

- ภายนอก ปิดผิวลามิเนต(สีอ่อน) แผ่นปิดขอบ(สีอ่อน)
- ภายใน+ ชั้นปรับ ปิดผิวลามิเนตสีขาว

(ชุดตู้สูง h เก็บเอกสารบนบานเปิดคู่)

ลำดับที่	รายการอุปกรณ์	รหัส	จำนวน	หน่วย
1	บานพับถ่วง แบบ SOFT CLOSE	ระบุภายหลัง	12	ตัว
2	มือจับอลูมิเนียมโปรไฟล์ ตัดความยาว 50cm	ระบุภายหลัง	500x2	เส้น
3	กุญแจล็อกหน้าบานเปิด	---	1	ชุด



โครงการ :
จ้างทำครุภัณฑ์ประกอบอาคารพร้อม
ติดตั้ง โรงพยาบาลมหาวิทยาลัยพะเยา
จำนวน 18 รายการ

เจ้าของ :
มหาวิทยาลัยพะเยา
ถนนแม่ฟ้าหลวงเมือง จังหวัดพะเยา

ผู้จัดทำ :
รศ.ดร.สุภกร พงศบางโฉน
อธิการบดีมหาวิทยาลัยพะเยา

ออกแบบโดย :
งานออกแบบและก่อสร้าง
สำนักงานอธิการบดี
มหาวิทยาลัยพะเยา

ผู้ตรวจ :
วิศวกรโยธา :
วิศวกรไฟฟ้า :
วิศวกรสุขาภิบาล :
วิศวกรเครื่องกล :

รายการประกอบ :
ผู้ตรวจ :
นายปิยะภัทร ไวยกุล
หัวหน้างานออกแบบและก่อสร้าง

ผู้เขียน :
นายอัคร พุทรวงค์

วันเดือนปี : 14/07/64
แผ่นที่ : ID-74
รวม : 117



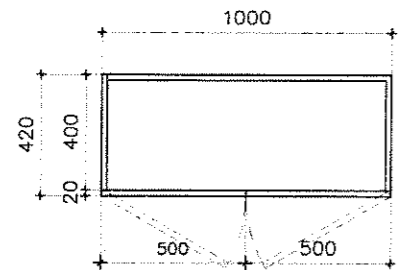
F-31

ชุดตู้สูงชั้นโล่งไม่มีบานบน 0.40x1.00ม. บานเปิด

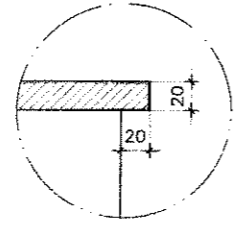
- ตู้บน ภายใน+ ชั้นปรับ ปิดผิวลามิเนต(สีอ่อน) แผ่นปิดขอบ(สีอ่อน)
- ตู้ล่าง ภายใน+ ชั้นปรับ ปิดผิวลามิเนตสีขาว

(ชุดตู้สูงชั้นโล่งไม่มีบานบน 0.40x1.00 ม.บานเปิด)

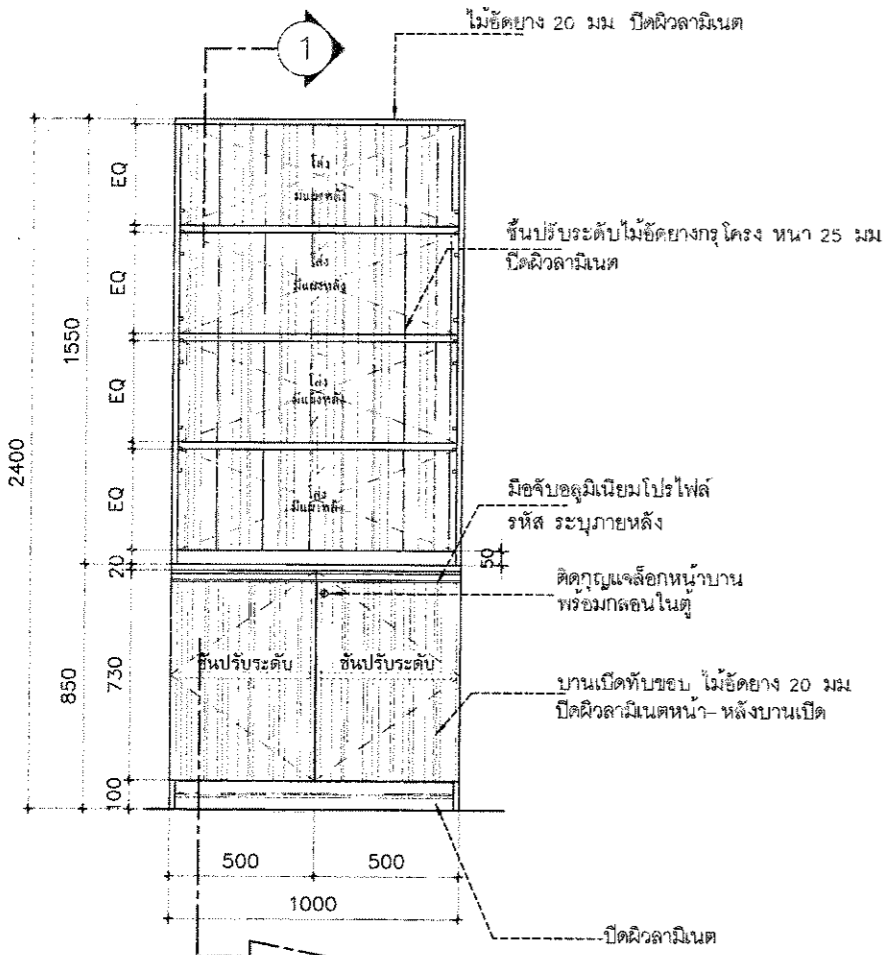
ลำดับที่	รายการอุปกรณ์	รหัส	จำนวน	หน่วย
1	บานพับด้วย แบบ SOFT CLOSE	ระบุภายหลัง	4	ตัว
2	มือจับอลูมิเนียมแบบโปรไฟล์ ติดความยาว 50cm	ระบุภายหลัง	2	เส้น
3	กฏเหล็กฉากหน้าบานเปิด	---	1	ชุด



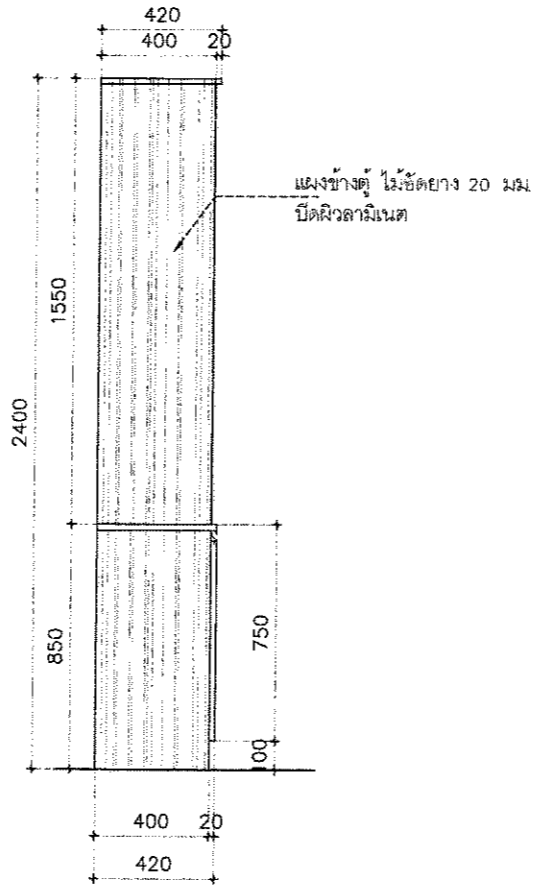
PLAN VIEW
SCALE 1 : 20



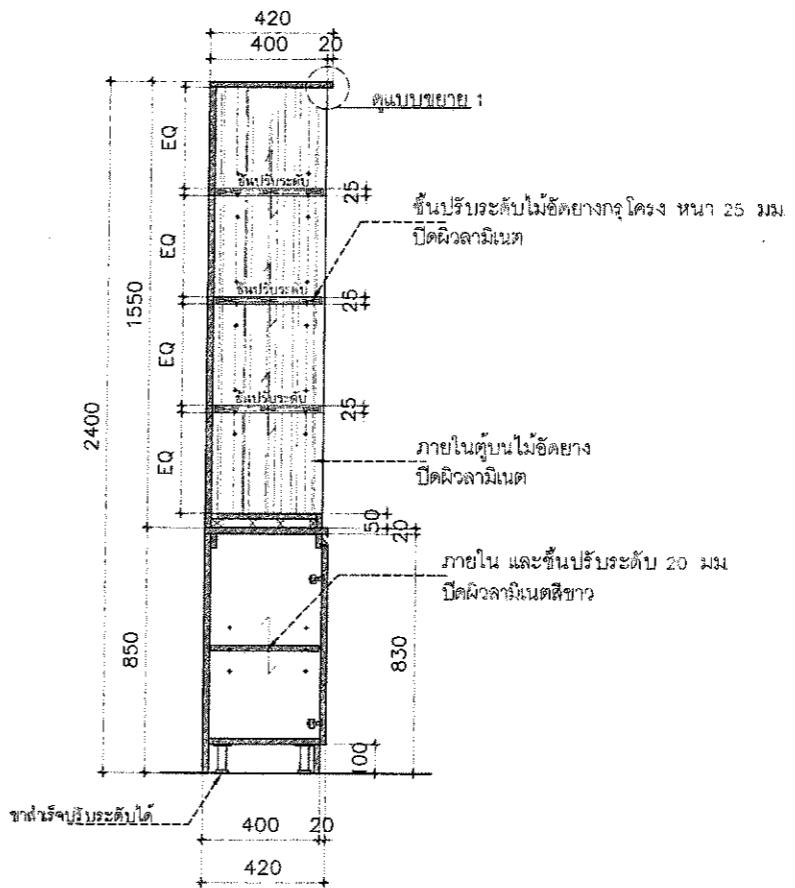
แบบขยาย 1
SCALE 1 : 5



FRONT VIEW
SCALE 1 : 20



SIDE VIEW
SCALE 1 : 20



SECTION 1
SCALE 1 : 20

โครงการ :
จ้างทำครุภัณฑ์ประกอบอาคารพร้อมติดตั้ง โรงพยาบาลมหาวิทยาลัยพะเยา จำนวน 18 รายการ

เจ้าของ :
มหาวิทยาลัยพะเยา
ศาลากลาง อำเภอเมือง จังหวัดพะเยา

อนุมัติ
รศ.ดร.สุภกร พงศบางโห้
อธิการบดีมหาวิทยาลัยพะเยา

ออกแบบโดย :
งานออกแบบและก่อสร้าง
สำนักงานอธิการบดี
มหาวิทยาลัยพะเยา

ผู้ตรวจ :
วิศวกรโยธา :
วิศวกรไฟฟ้า :
วิศวกรสุขาภิบาล :
วิศวกรเครื่องกล :

รายงานการแก้ไข

ผู้ตรวจ :
นายปิยะภัทร ไวยกุล
หัวหน้างานออกแบบและก่อสร้าง

ผู้เขียน :
นายอัชกร พุทธรงค์

วันเดือนปี : 14/07/64
แผ่นที่ : ID-75
รวม : 117



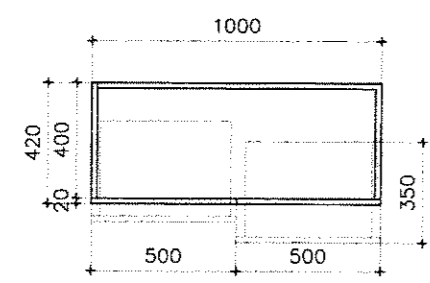
F-32

ชุดตู้สูงชั้นโล่งไม่มีบานบน 0.40x1.00ม บานลิ้นชัก

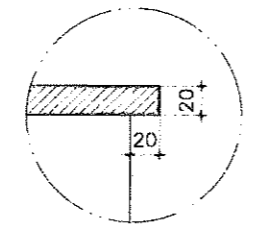
- ตู้บน ภายใน+ ชั้นปรับ ปิดผิวลามิเนต(สีอ่อน) แผ่นปิดขอบ(สีอ่อน)
- กล่องลิ้นชักปกติเก็บลิ้นชัก

(ชุดตู้สูงชั้นโล่งไม่มีบานบน 0.40x1.00 บานเปิด)

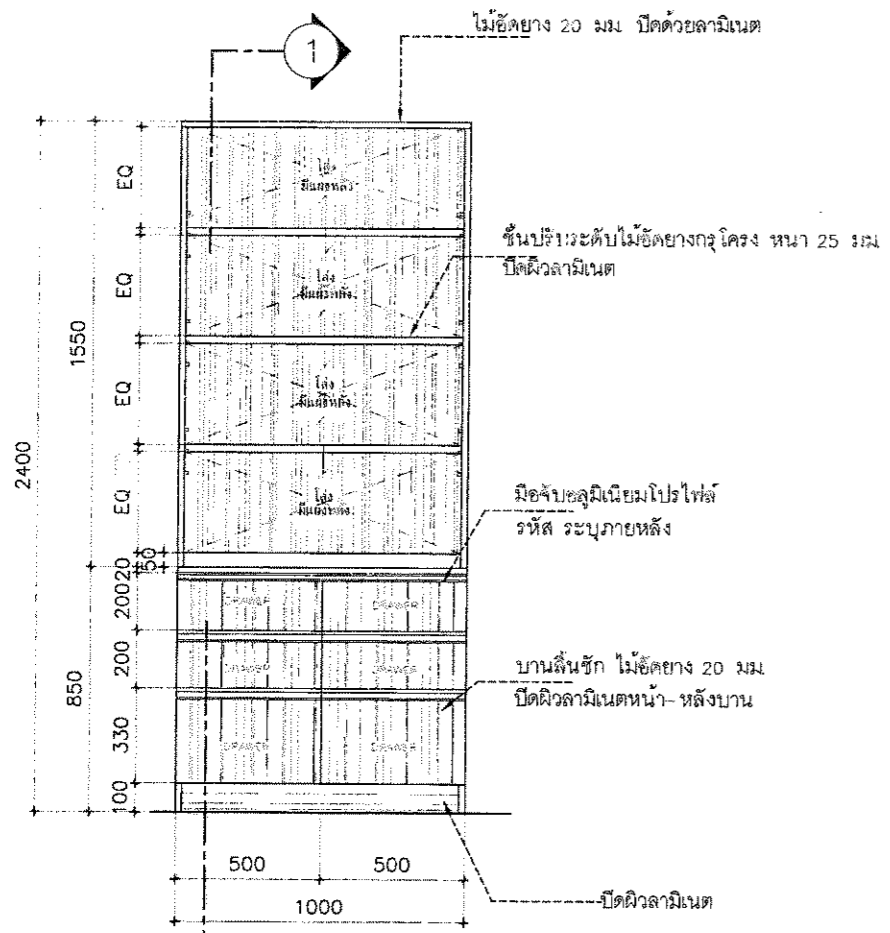
ลำดับที่	รายการอุปกรณ์	รหัส	จำนวน	หน่วย
1	รางลิ้นชัก แบบ SOFT CLOSE 2 ตอน 12 นิ้ว	ระบุภายหลัง	6	ชุด
2	มือจับอลูมิเนียมแบบโปรไฟล์ ตัดความยาว 50cm	ระบุภายหลัง	6	เส้น
3	กุญแจล็อกหน้าบานเปิด	---	1	ชุด



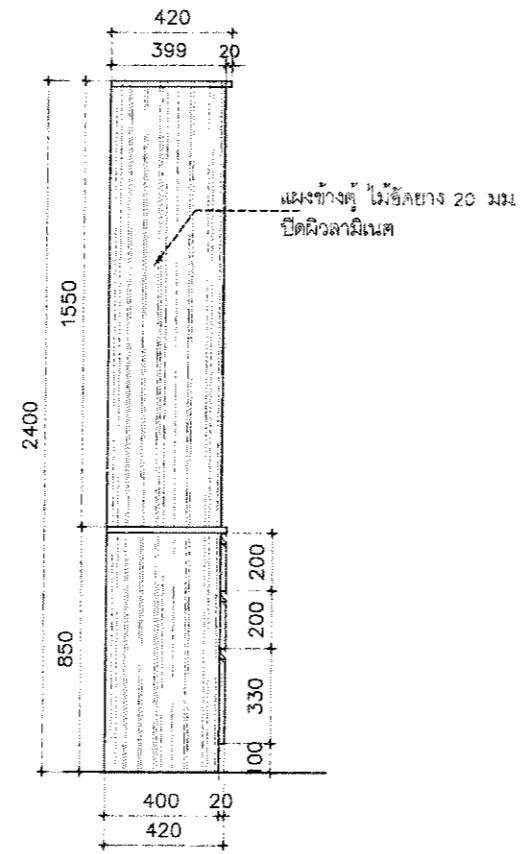
PLAN VIEW
SCALE 1 : 20



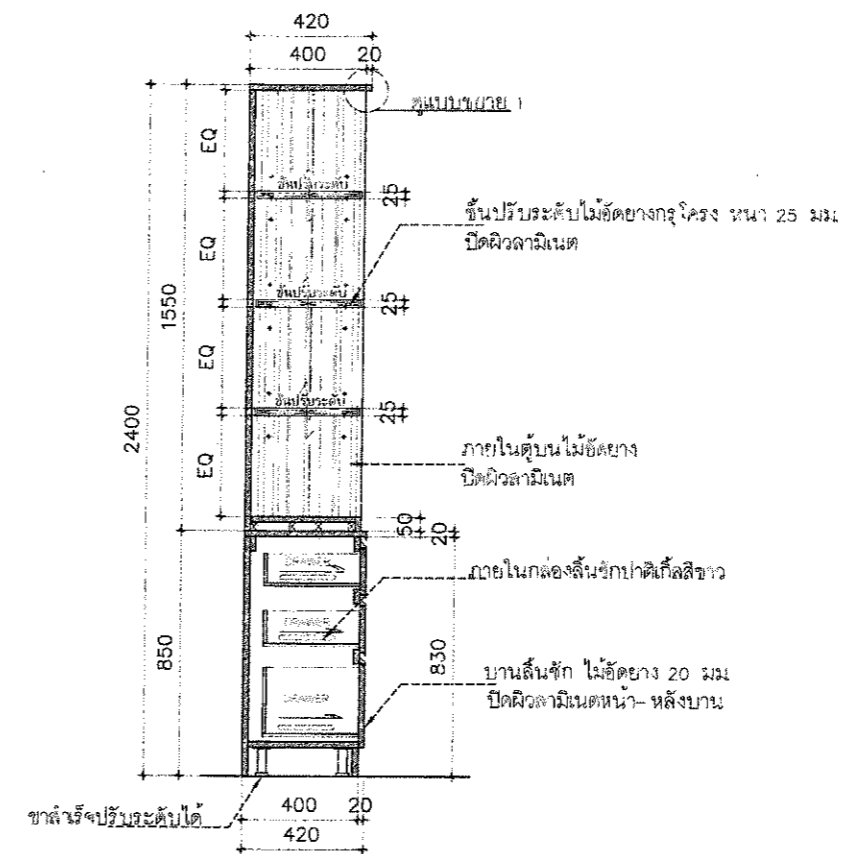
แบบขยาย 1
SCALE 1 : 5



FRONT VIEW
SCALE 1 : 20



SIDE VIEW
SCALE 1 : 20



SECTION 1
SCALE 1 : 20

โครงการ :
จ้างทำครุภัณฑ์ประกอบอาคารพร้อม
ติดตั้ง โรงพยาบาลมหาวิทยาลัยพะเยา
จำนวน 18 รายการ

เจ้าของ :
มหาวิทยาลัยพะเยา
ตำบลเวียง อำเภอเมือง จังหวัดพะเยา

อนุมัติ
รศ.ดร.สุภากร พงศบางโพธิ์
อธิการบดีมหาวิทยาลัยพะเยา

ออกแบบโดย :
งานออกแบบและก่อสร้าง
สำนักงานอธิการบดี
มหาวิทยาลัยพะเยา

ผู้ตรวจ:
วิศวกรโยธา :
วิศวกรไฟฟ้า :
วิศวกรสุขาภิบาล :
วิศวกรเครื่องกล :

รายงานการ
ผู้ตรวจ :

นายปิยะภัทร ไชยกุล
หัวหน้างานออกแบบและก่อสร้าง
นายธีกร พุทธรังค์

วันเดือนปี :
14/07/64
แผ่นที่ :
ID-76
รวม :
117



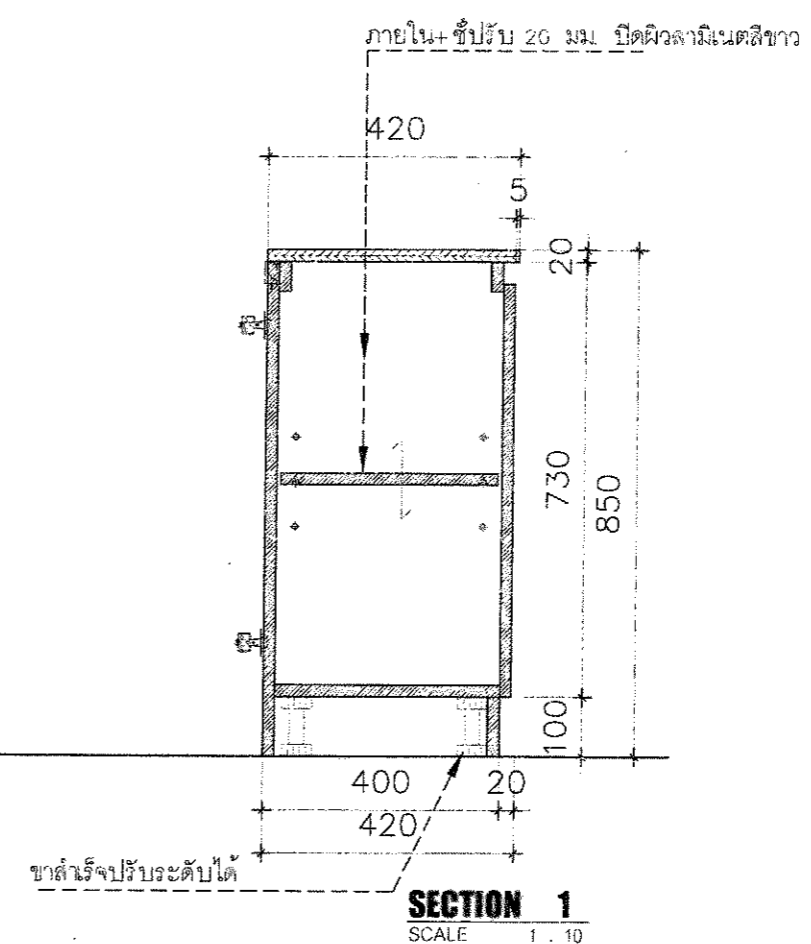
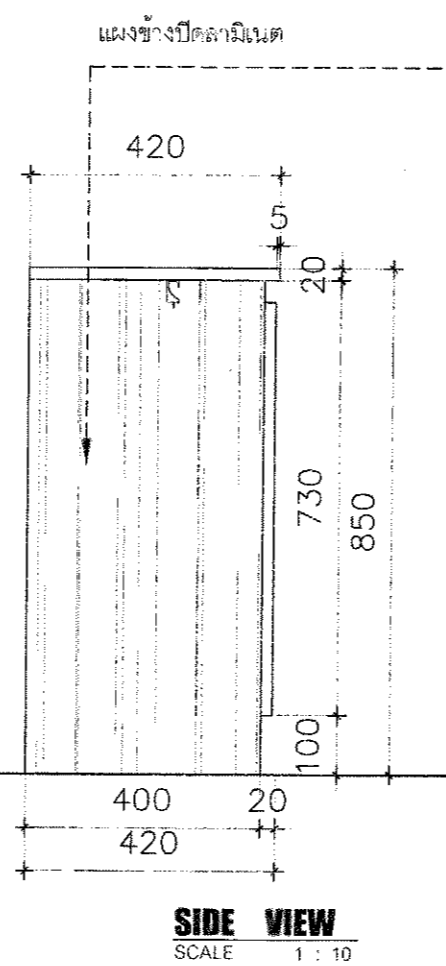
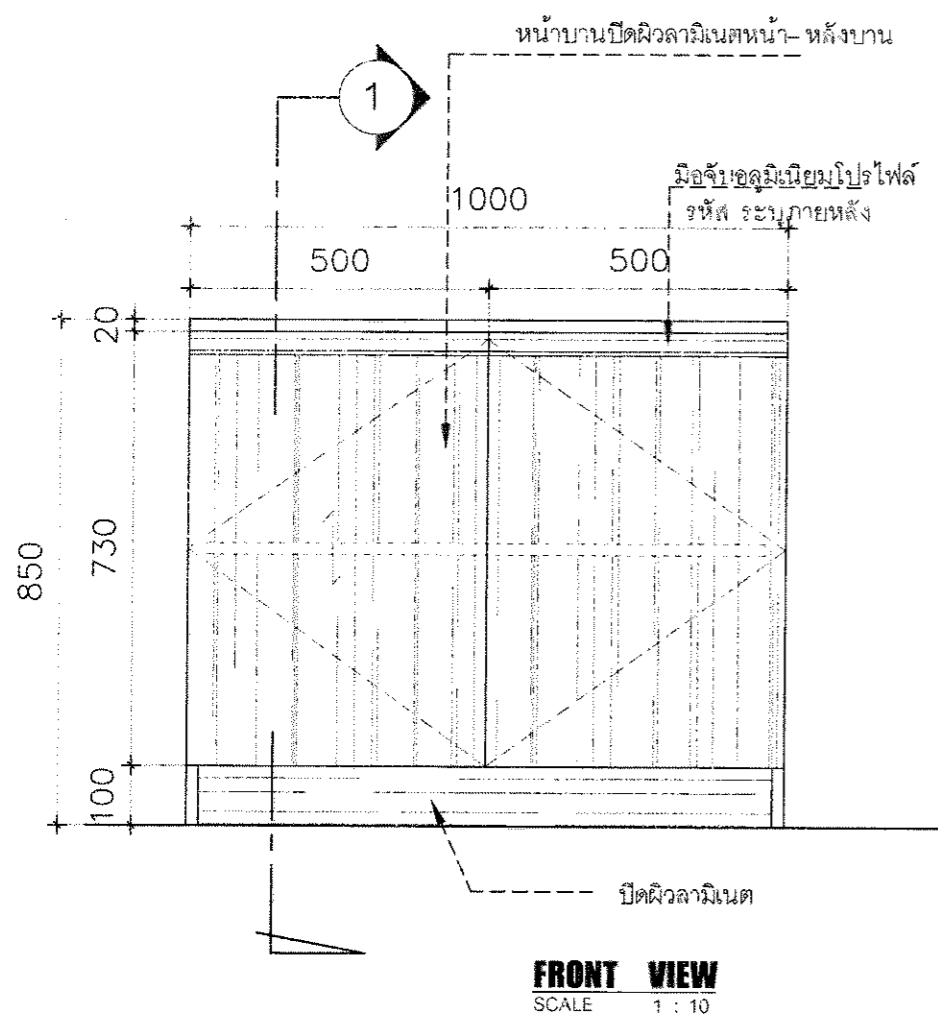
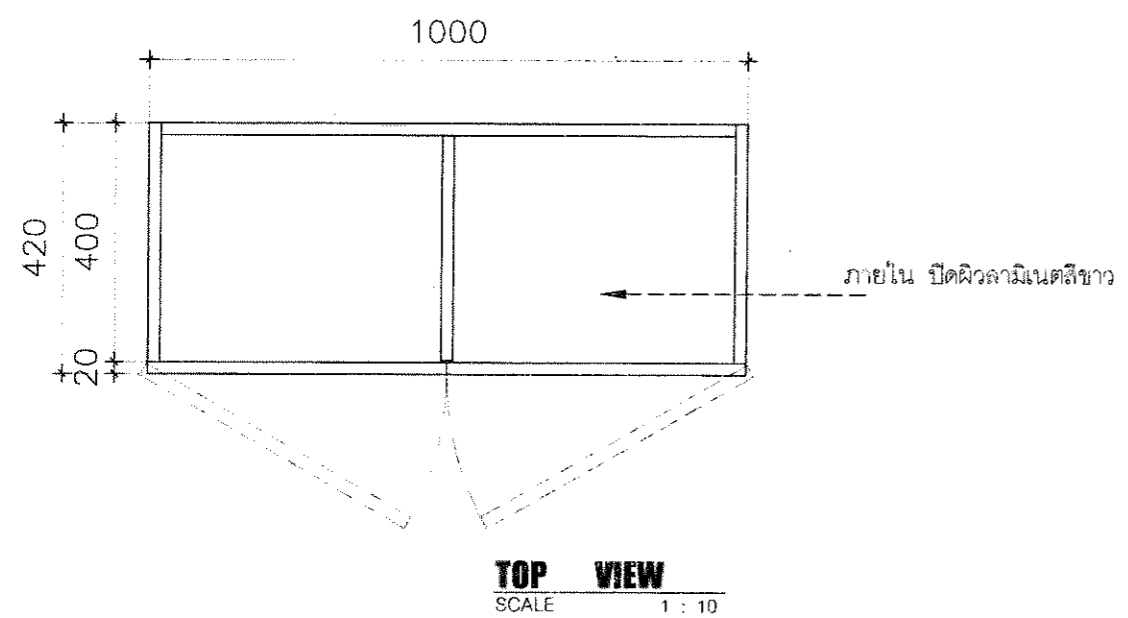
F-34

ชุดตู้เตียงบานเปิดคู่

- ภายนอก ปิดผิวลามิเนต(สีอ่อน) แผ่นปิดขอบ(สีอ่อน)
- ภายใน+ ชั้นปรับ ปิดผิวลามิเนตสีขาว

(ชุดตู้เตียงบานเปิดคู่)

ลำดับที่	รายการอุปกรณ์	รหัส	จำนวน	หน่วย
1	มือจับอลูมิเนียมโปรไฟล์ ตัดความยาว 50 cm.	ระบุภายหลัง	2	เส้น
2	บานพับด้วย แบบ SOFT CLOSE	ระบุภายหลัง	4	ชิ้น
3				



โครงการ :
จัดทำครุภัณฑ์ประกอบอาคารพร้อม
ติดตั้ง โรงพยาบาลมหาวิทยาลัยพะเยา
จำนวน 18 รายการ

เจ้าของ :
มหาวิทยาลัยพะเยา
ศาลากลาง อำเภอเมือง จังหวัดพะเยา

อนุมัติ :

รศ.ดร.สุกกร พงศ์สง่างโห้
อธิการบดีมหาวิทยาลัยพะเยา

ออกแบบโดย :
งานออกแบบและก่อสร้าง
สำนักงานอธิการบดี
มหาวิทยาลัยพะเยา

ผู้ตรวจ :

วิศวกรโยธา :

วิศวกรไฟฟ้า :

วิศวกรสุขาภิบาล :

วิศวกรเครื่องกล :

รายงานการ

ผู้ตรวจ :

นายปิยะภัทร ไททยกุล
หัวหน้างานออกแบบและก่อสร้าง

ผู้เขียน :

นายธัชกร พุทธวงศ์

วันเดือนปี :
14/07/64

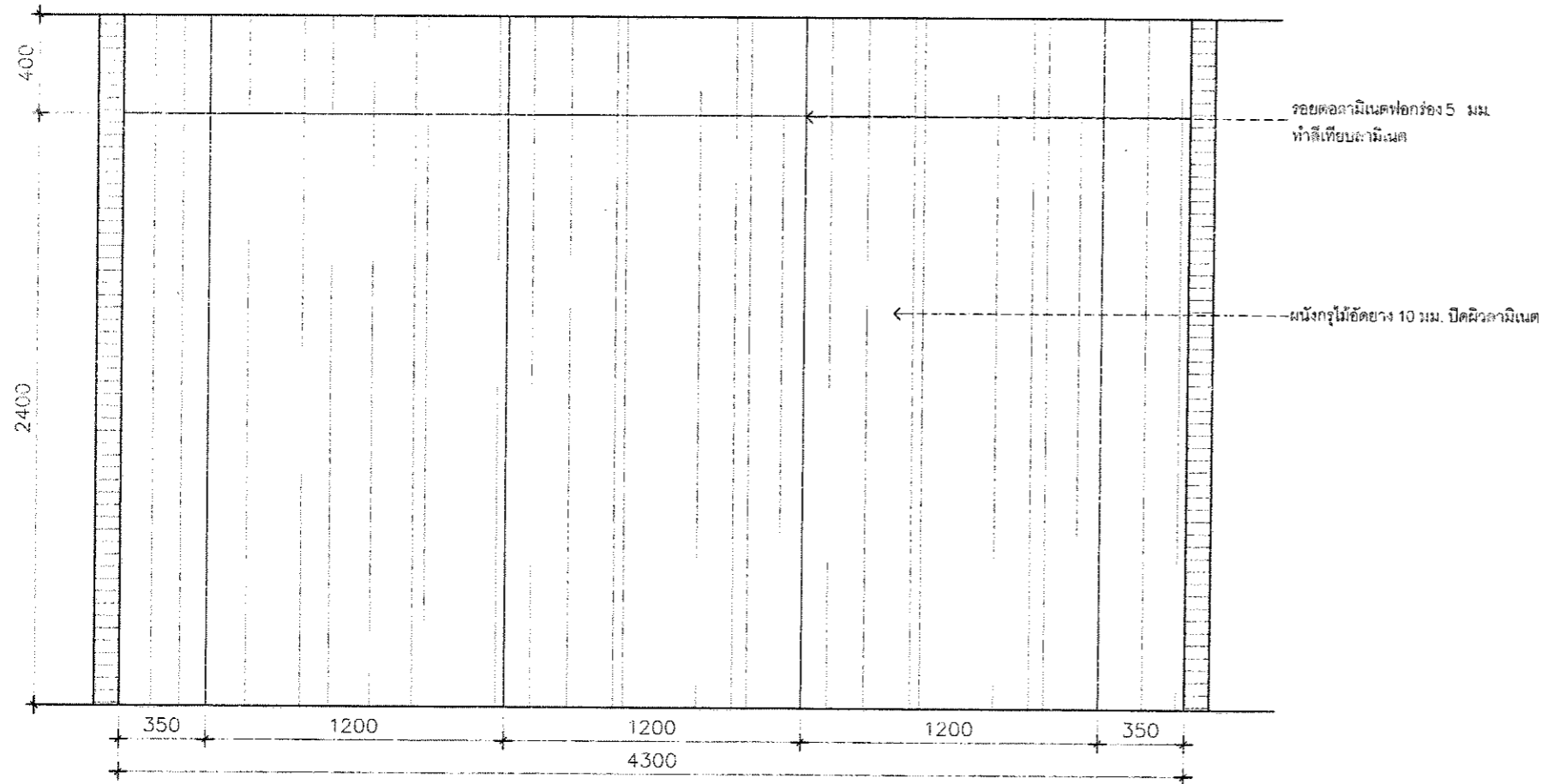
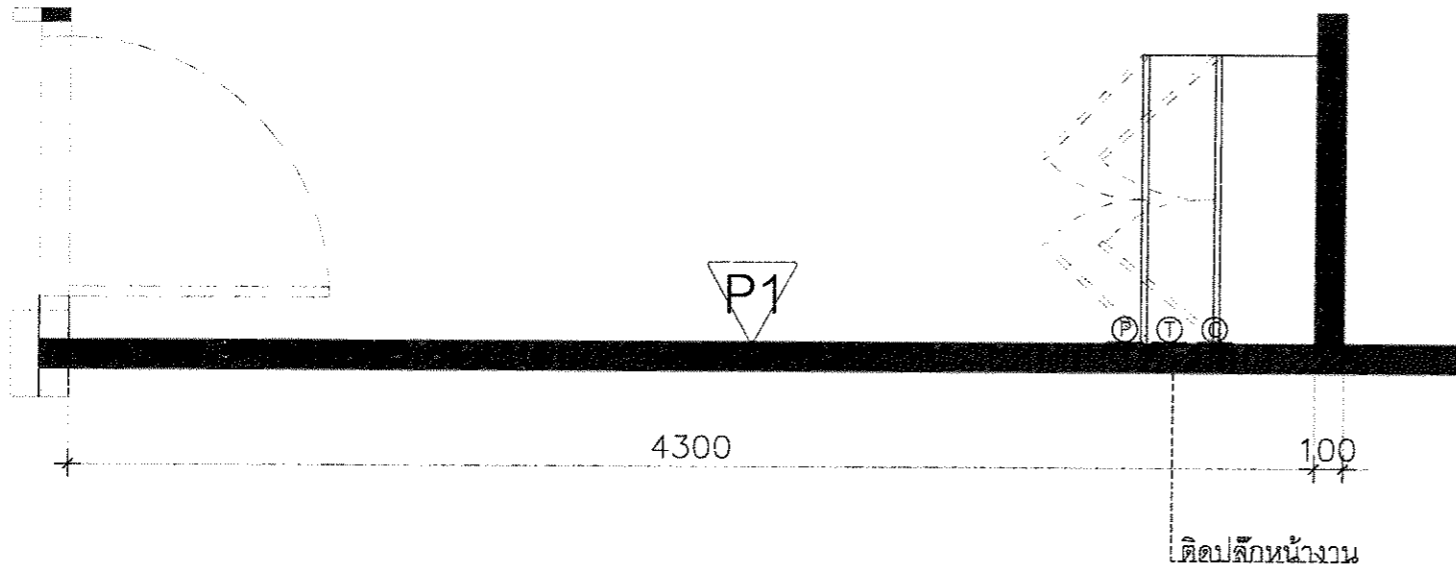
รวม :
117

แผ่นที่ :
ID-77

P1


งานผนังตอกแต่ง

-ผนังกรุไม้ไผ่ดียว 10 มม. ปิดผิวลามีเนต

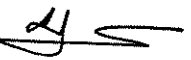


โครงการ :
 จ้างทำครุภัณฑ์ประกอบอาคารพร้อม
 ติดตั้ง โรงพยาบาลมหาวิทยาลัยพะเยา
 จำนวน 18 รายการ

เจ้าของ :
 มหาวิทยาลัยพะเยา
 ตำบลแม่ฟ้าหลวง อำเภอเมือง จังหวัดพะเยา

อนุมัติ :

 รศ.ดร.สุกกร พงศบางโพธิ์
 อธิการบดีมหาวิทยาลัยพะเยา

ออกแบบโดย :
 งานออกแบบและก่อสร้าง
 สำนักงานอธิการบดี
 มหาวิทยาลัยพะเยา

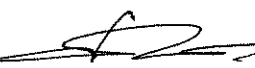
ผู้ตรวจ :
 วิศวกรโยธา :


วิศวกรไฟฟ้า :

วิศวกรสุขาภิบาล :

วิศวกรเครื่องกล :



ผู้ตรวจ :

 นายปิยะภัทร ไวยกุล
 หัวหน้างานออกแบบและก่อสร้าง

ผู้เขียน :

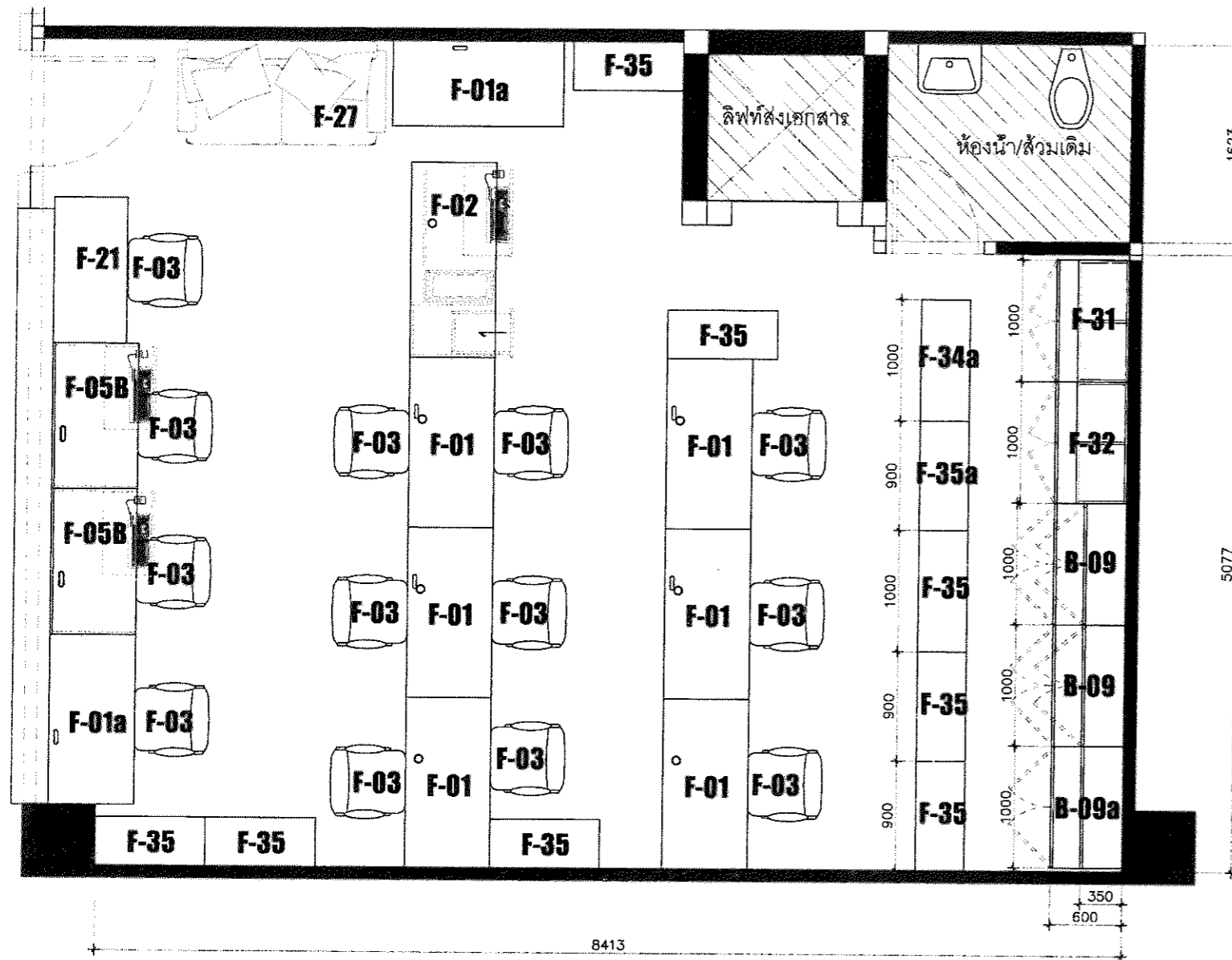
 นายธัชกร พุทธิวงค์

วันเดือนปี :
 14/07/64

แผ่นที่ :
 ID-78

รวม :
 117

ครุภัณฑ์ประกอบอาคารในห้องพักผู้ป่วย และอาคารต่างๆ
 14. ครุภัณฑ์ห้องเวชระเบียน-บัญชี/การเงิน ผู้ป่วย OPD ชั้น - 2



ครุภัณฑ์ประจำห้องเวชระเบียน

ลำดับ	รายการ	รหัส	จำนวน
1	ชุดโต๊ะทำงานทั่วไป	F-01	6 ตัว
2	ชุดโต๊ะทำงานสำหรับเคาน์เตอร์	F-05b	2 ตัว
3	ชุดโต๊ะวางของทั่วไป	F-21	1 ตัว
4	ชุดโต๊ะทำงานสำหรับห้องตรวจ	F-01a	1 ตัว
5	ชุดตู้เทียบบานเปิดคู่	F-34a	1 ชุด
6	ชุดตู้เทียบบานลิ้นชักคู่	F-35a	1 ชุด
7	ชุดตู้โลงไม้มีบานบน 0.40*1.00 บานเปิด	F-31	1 ชุด
8	ชุดตู้โลงไม้มีบานบน 0.40*1.00 บานลิ้นชัก	F-32	1 ชุด
9	ชุดโซฟาสำหรับ 2 ที่นั่ง	F-27	1 ชุด
10	เก้าอี้สำนักงานทั่วไปปรับระดับ	F-03	13 ตัว
11	ชุดตู้เทียบบานลิ้นชักคู่	F-35	8 ตัว
12	ชุดตู้สูง h เก็บเอกสารบนไม่มีบาน	B-09a	1 ชุด
13	ชุดตู้สูง h เก็บเอกสารบานเปิดคู่	B-09	2 ชุด
14	ชุดโต๊ะทำงานแพทย์	F-02	1 ชุด



โครงการ :
 จ้างทำครุภัณฑ์ประกอบอาคารพร้อม
 ติดตั้ง โรงพยาบาลมหาวิทยาลัยพะเยา
 จำนวน 18 รายการ

เจ้าของ :
 มหาวิทยาลัยพะเยา
 ตำบลหมาก อำเภอมอง จังหวัดพะเยา

อนุมัติ :

 รศ.ดร.สุภกร พงศบางโพธิ์
 อธิการบดีมหาวิทยาลัยพะเยา

ออกแบบโดย :
 งานออกแบบและก่อสร้าง
 สำนักงานอธิการบดี
 มหาวิทยาลัยพะเยา

ผู้ตรวจ :

วิศวกรโยธา :

วิศวกรไฟฟ้า :

วิศวกรสุขาภิบาล :

วิศวกรเครื่องกล :

รายงานการ :

 ผู้ตรวจ :

นายปิยะภัทร ไชยกุล
 หัวหน้างานออกแบบและก่อสร้าง

ผู้เขียน :

 นายธัชกร พุทธรังษิ

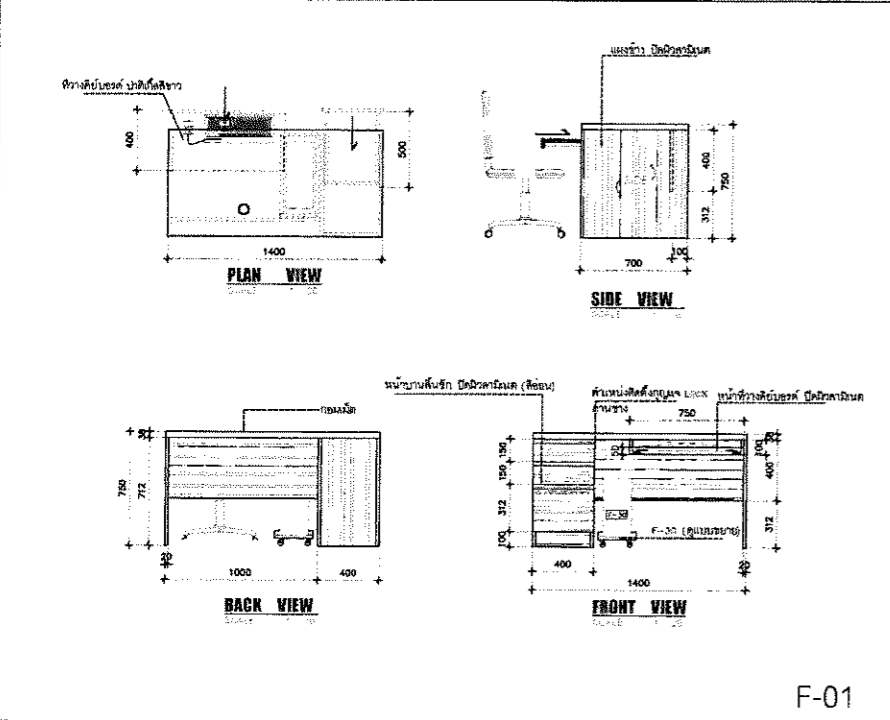
วันเดือนปี :
 14/07/64

รวม :
 117

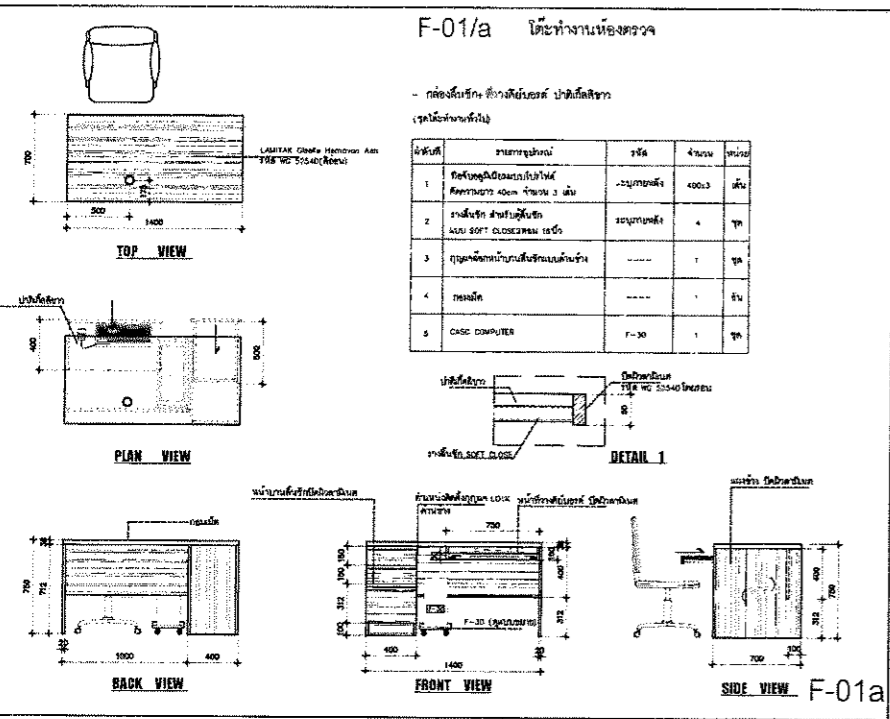
แผ่นที่ :
 ID-79

Room and Furniture Plan

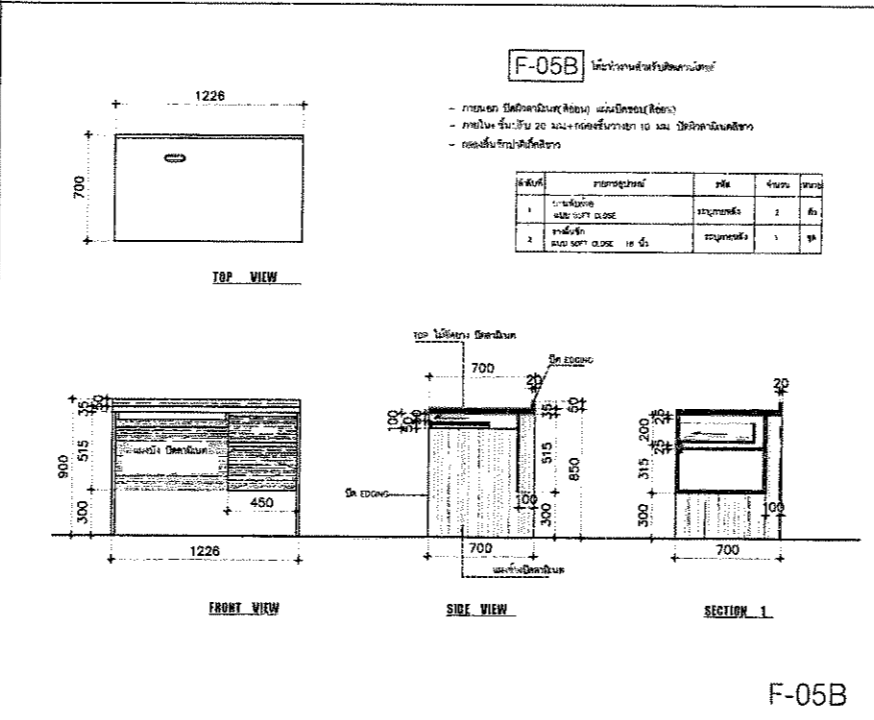
SCALE 1 : 50
 เวชระเบียน



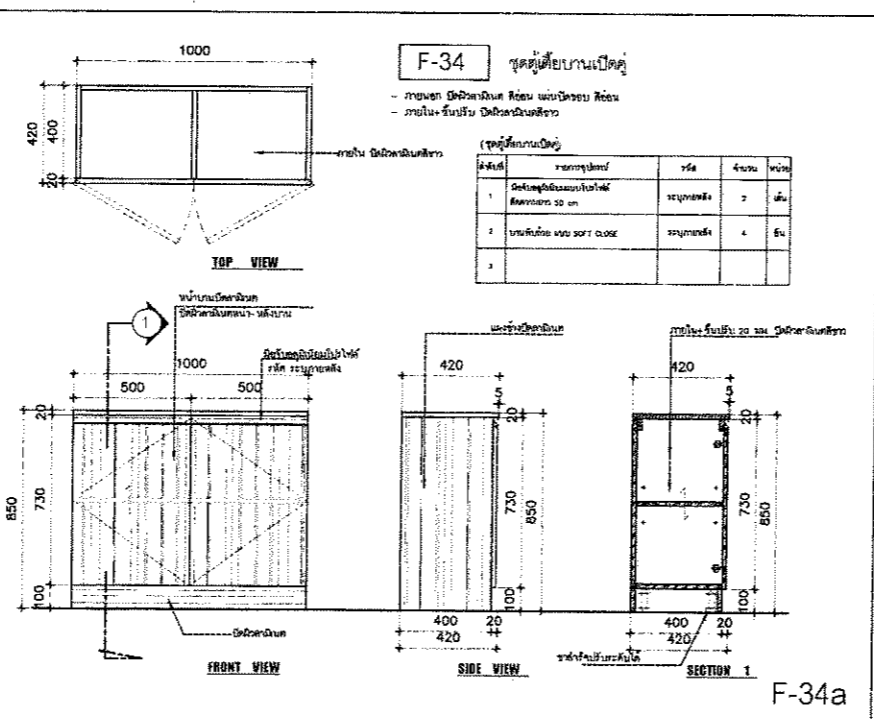
- ภายนอก ปิดผิวลามิเนต(สีอ่อน)
- กลองลิ้นชัก+ที่วางคีย์บอร์ด ปาดิเกิ้ลสีขาว
- มือจับอลูมิเนียมแบบโปรไฟล์



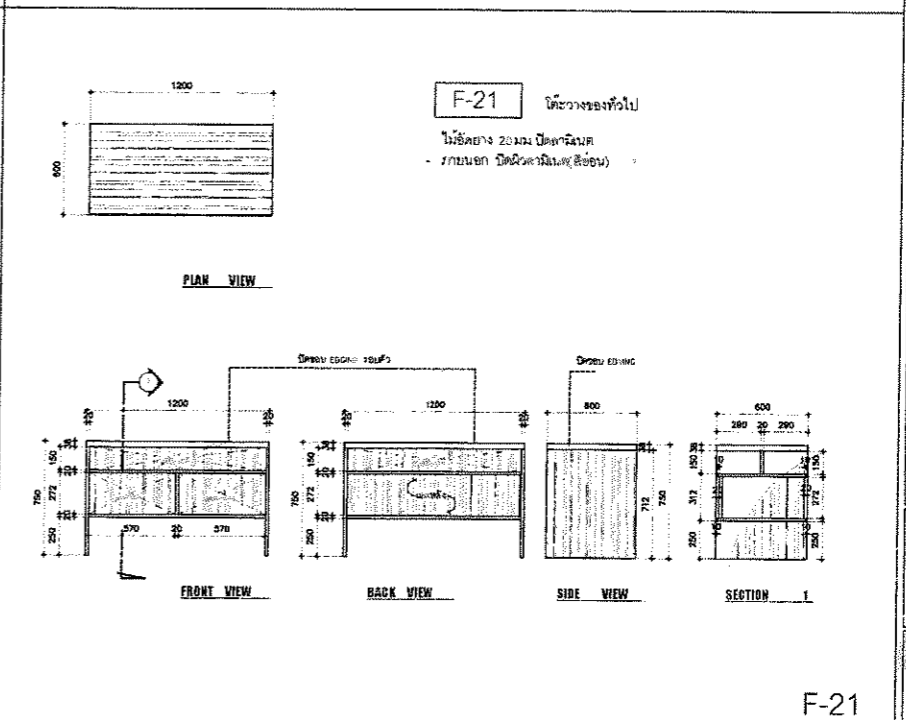
- ภายนอก ปิดผิวลามิเนต(สีอ่อน)
- กลองลิ้นชัก+ที่วางคีย์บอร์ด ปาดิเกิ้ลสีขาว
- มือจับอลูมิเนียมแบบโปรไฟล์



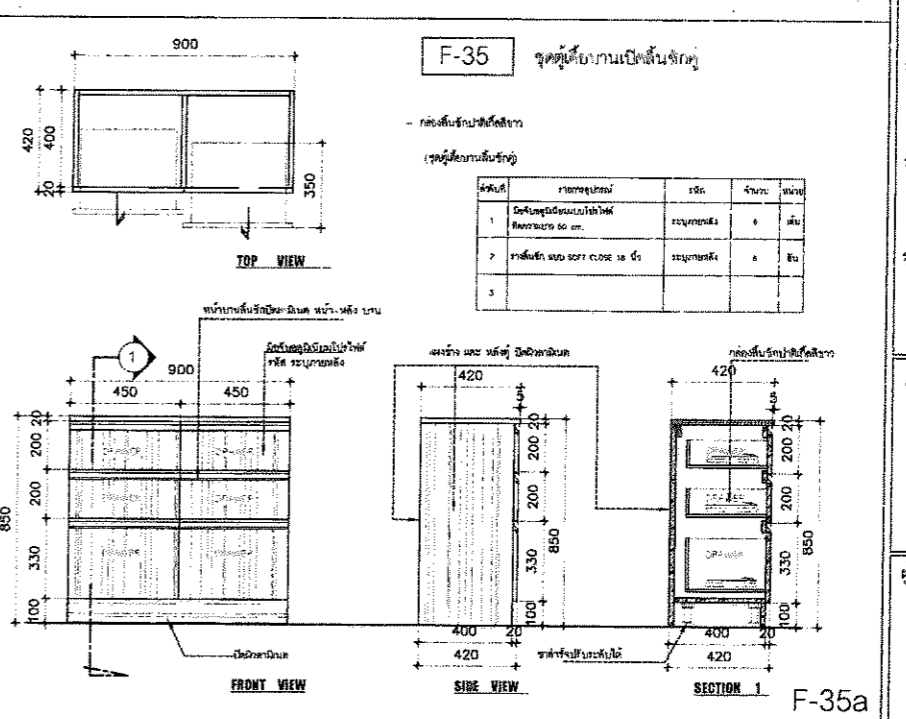
- ภายนอก ปิดผิวลามิเนต(สีอ่อน)
- กลองลิ้นชัก+ที่วางคีย์บอร์ด ปาดิเกิ้ลสีขาว
- มือจับอลูมิเนียมแบบโปรไฟล์



- ชุดตู้ไม้อัดยาง 20 มม. ปิดผิวลามิเนตและแผ่นปิดขอบ PVC
- ภายในชั้นปรับระดับไม้อัดยาง 20 มม. ปิดผิวลามิเนตและแผ่นปิดขอบ
- บานพับด้วยแบบ Soft Close
- มือจับอลูมิเนียมแบบโปรไฟล์ ญูญแจล็อคบานตู้



- ภายนอก ปิดผิวลามิเนต(สีอ่อน)



- ชุดตู้ไม้อัดยาง 20 มม. ปิดผิวลามิเนตและแผ่นปิดขอบ PVC
- รางเลื่อนลิ้นชักแบบ Soft Close
- มือจับอลูมิเนียมแบบโปรไฟล์ ญูญแจล็อคบานตู้
- ขาพลาสติกกลมปรับระดับ



โครงการ :
จ้างทำครุภัณฑ์ประกอบอาคารพร้อมติดตั้งโรงพยาบาลมหาวิทยาลัยพะเยา จำนวน 18 รายการ

เจ้าของ :
มหาวิทยาลัยพะเยา
ท่าบ่อแก้ว อำเภอเมือง จังหวัดพะเยา

อนุมัติ :
รศ.ดร.สมกร พงศ์บางโพธิ์
อธิการบดีมหาวิทยาลัยพะเยา

ออกแบบโดย :
งานออกแบบและก่อสร้าง
สำนักงานอธิการบดี
มหาวิทยาลัยพะเยา

ผู้ตรวจ :

วิศวกรโยธา :

วิศวกรไฟฟ้า :

วิศวกรสุขาภิบาล :

วิศวกรเครื่องกล :

รายงานการแก้ไข :
นายปิยะภัทร ไทพุกกุล
หัวหน้างานออกแบบและก่อสร้าง

ผู้เขียน :
นายรัชกร พุทธิรงค์

วันเดือนปี : 14/07/64
แผ่นที่ : ID-80
รวม : 117



F-31 จุดตั้งโต๊ะไม้มีขนาด 0.40x1.00 ม.

จุดตั้งโต๊ะไม้มีขนาด 0.40x1.00 ม.

ลำดับ	รายการอุปกรณ์	รหัส	จำนวน	หน่วย
1	บานพับชนิด Soft Close	ระบุตามจริง	4	คู่
2	ตัวล็อคชนิดแม่เหล็กไฟฟ้า	ระบุตามจริง	2	ตัว
3	จุดตั้งโต๊ะไม้มีขนาด	---	1	ตัว

F-32 จุดตั้งโต๊ะไม้มีขนาด 0.40x1.00 ม. (ขนาดเป็นตามหน่วยงานจัดซื้อ)

จุดตั้งโต๊ะไม้มีขนาด 0.40x1.00 ม.

ลำดับ	รายการอุปกรณ์	รหัส	จำนวน	หน่วย
1	บานพับชนิด Soft Close 2 ตัว	ระบุตามจริง	2	คู่
2	ตัวล็อคชนิดแม่เหล็กไฟฟ้า	ระบุตามจริง	1	ตัว
3	จุดตั้งโต๊ะไม้มีขนาด	---	1	ตัว

F-27 จุดตั้งโต๊ะไม้มีขนาด 0.40x1.00 ม. (ขนาดเป็นตามหน่วยงานจัดซื้อ)

โครงการ :
จ้างทำครุภัณฑ์ประกอบอาคารพร้อมติดตั้ง โรงพยาบาลมหาวิทยาลัยพะเยา จำนวน 18 รายการ

เจ้าของ :
มหาวิทยาลัยพะเยา
ส่วนงาน: สำนักช่างเทคนิค

อนุมัติ :

รศ.ดร.สุกกร พงศสารโพธิ์
อธิการบดีมหาวิทยาลัยพะเยา

ออกแบบโดย :
งานออกแบบและก่อสร้าง
สำนักงานอธิการบดี
มหาวิทยาลัยพะเยา

ผู้ตรวจ :
วิศวกรโยธา :

วิศวกรไฟฟ้า :

วิศวกรสุขาภิบาล :
วิศวกรเครื่องกล :

- ชุดตู้ไม้อัดยาง 20 มม. ปิดผิวลามิเนตและแผ่นปิดขอบ PVC

- ชุดตู้ไม้อัดยาง 20 มม. ปิดผิวลามิเนตและแผ่นปิดขอบ PVC

- ชุดโซฟาเบาะพองน้ำหุ้มหนังตามแบบ

- ภายในชั้นปรับระดับไม้อัดยาง 20 มม. ปิดผิวลามิเนตและแผ่นปิดขอบ

- ภายในชั้นปรับระดับไม้อัดยาง 20 มม. ปิดผิวลามิเนตและแผ่นปิดขอบ

- เบาะสามารถปรับนอนได้และเก็บได้

- บานพับถ่วงแบบ Soft Close

- รางลิ้นชักแบบ Soft Close

- รับน้ำหนักได้ 120 ถึง 150 กิโลกรัม

- มือจับอลูมิเนียมโปรไฟล์ ทุญแจล็อคบานตู้

- มือจับอลูมิเนียมโปรไฟล์ ทุญแจล็อคบานตู้

- ขาเป็นเหล็กพ่นสี สแตนเลสพลาสต์ติก

วิศวกรโยธา :

วิศวกรสุขาภิบาล :
วิศวกรเครื่องกล :

รายชื่อบริษัท :

ผู้เขียน :

นายไพฑูริย์ ใจทอยกุล
หัวหน้างานออกแบบและก่อสร้าง

ผู้เขียน :

นายธีรกร พงศวงค์

วันเดือนปี :
14/07/64
แผ่นที่ :
ID-81
รวม :
117

F-03 เก้าอี้เบาะพองน้ำหุ้มผ้า

F-35 จุดตั้งโต๊ะไม้มีขนาด 0.40x1.00 ม. (ขนาดเป็นตามหน่วยงานจัดซื้อ)

จุดตั้งโต๊ะไม้มีขนาด 0.40x1.00 ม.

ลำดับ	รายการอุปกรณ์	รหัส	จำนวน	หน่วย
1	ตัวล็อคชนิดแม่เหล็กไฟฟ้า	ระบุตามจริง	6	ตัว
2	บานพับชนิด Soft Close 18 ตัว	ระบุตามจริง	6	คู่
3	จุดตั้งโต๊ะไม้มีขนาด	---	1	ตัว

B-09a จุดตั้งโต๊ะไม้มีขนาด 0.40x1.00 ม. (ขนาดเป็นตามหน่วยงานจัดซื้อ)

จุดตั้งโต๊ะไม้มีขนาด 0.40x1.00 ม.

ลำดับ	รายการอุปกรณ์	รหัส	จำนวน	หน่วย
1	บานพับชนิด Soft Close	ระบุตามจริง	12	คู่
2	ตัวล็อคชนิดแม่เหล็กไฟฟ้า	ระบุตามจริง	6000	ตัว
3	จุดตั้งโต๊ะไม้มีขนาด	---	1	ตัว

- เก้าอี้เบาะพองน้ำหุ้มผ้า

- ชุดตู้ไม้อัดยาง 20 มม. ปิดผิวลามิเนตและแผ่นปิดขอบ PVC

- ชุดตู้ไม้อัดยาง 20 มม. ปิดผิวลามิเนตและแผ่นปิดขอบ PVC

- ขาสแตนเลส

- รางเลื่อนลิ้นชักแบบ Soft Close

- ภายในชั้นปรับระดับไม้อัดยาง 20 มม. ปิดผิวลามิเนตและแผ่นปิดขอบ

- พนักพิงผ้า

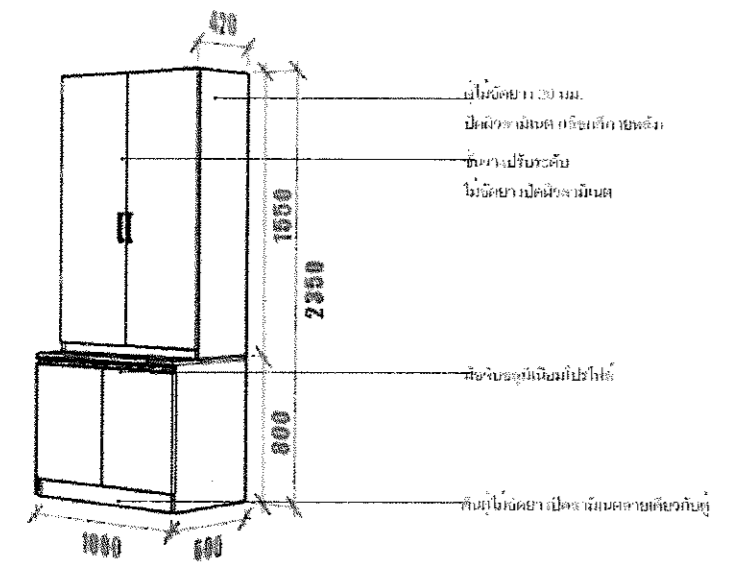
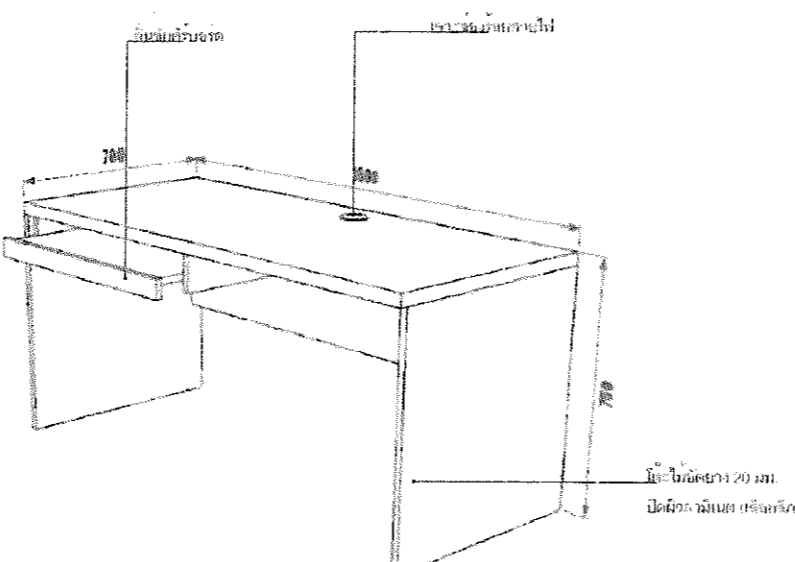

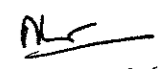
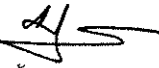
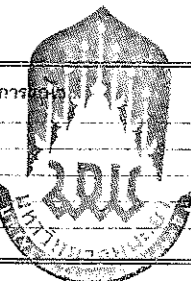
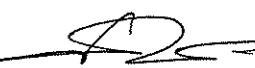
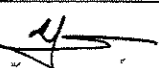
- มือจับอลูมิเนียมโปรไฟล์ ทุญแจล็อคบานตู้

- บานเปิดแบบ Soft Close

- มีที่พักแขนพร้อมล้อเลื่อน 5 ล้อ

- ขาพลาสติกกลมปรับระดับ

- มือจับอลูมิเนียมโปรไฟล์ ทุญแจล็อคบานตู้

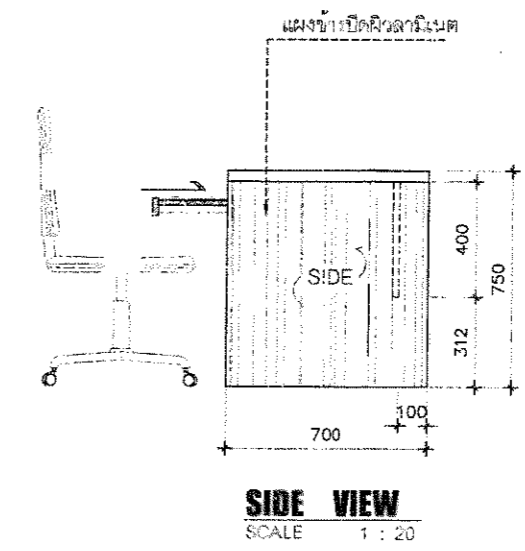
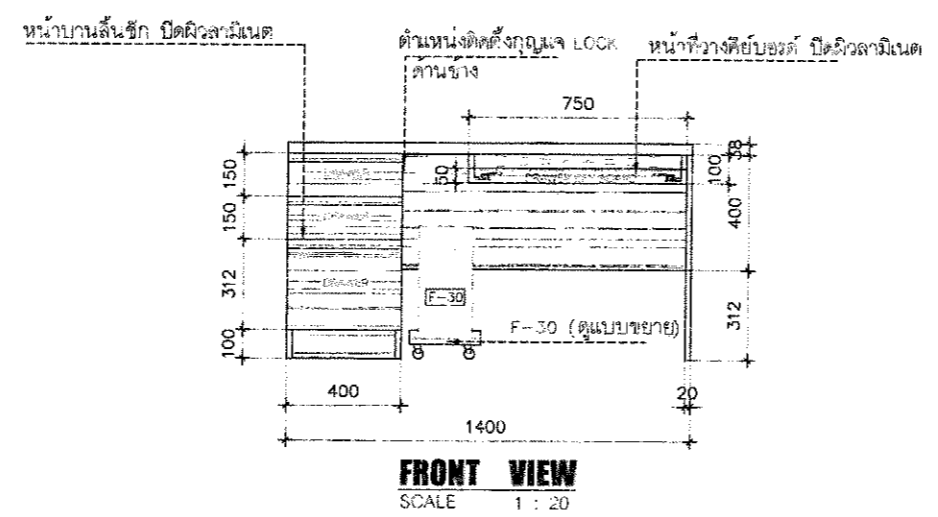
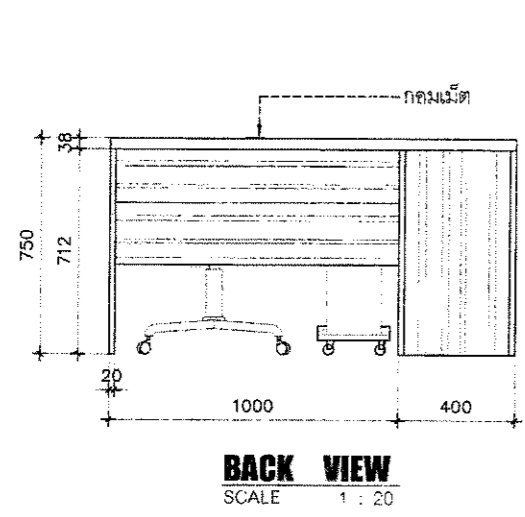
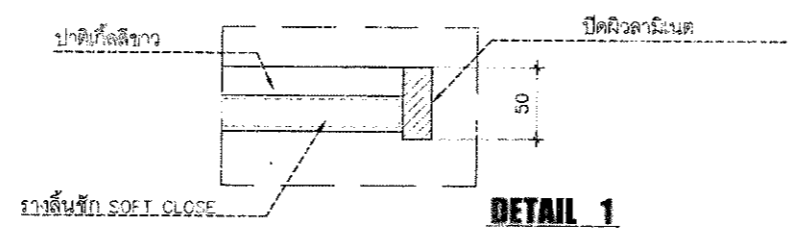
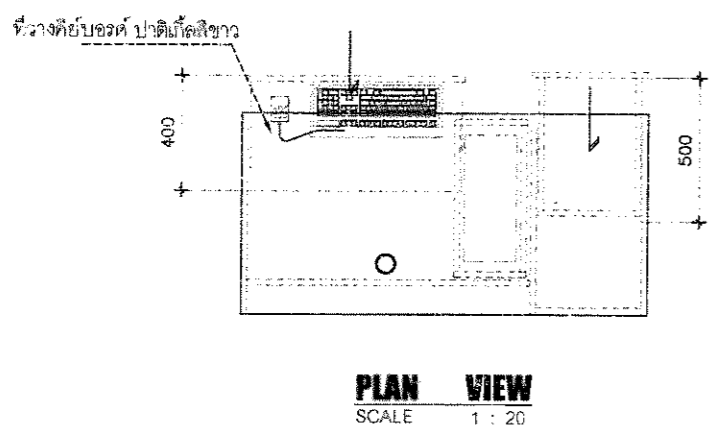
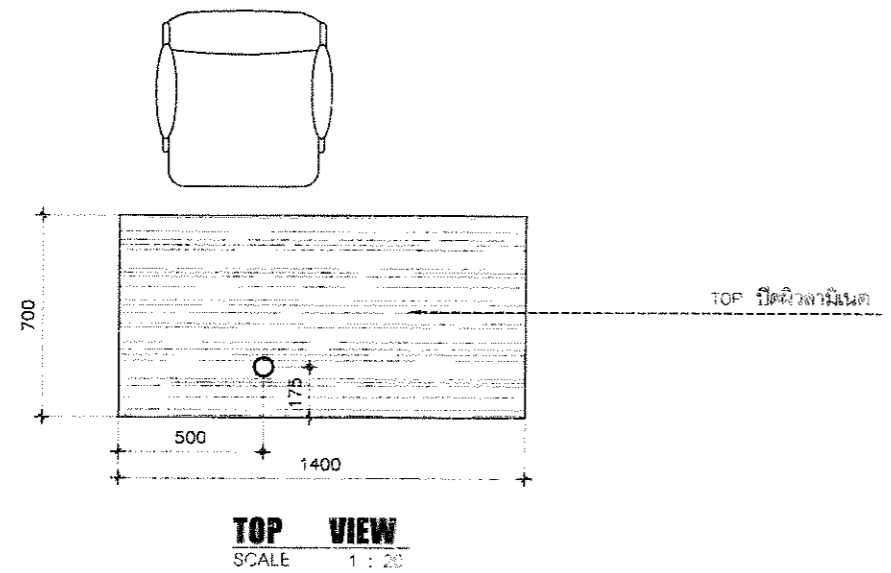
<p>ชุดตู้เก็บของ ไม้ปิดตู้ - เปิดบาน B-09</p>  <p>B-09</p>	<p>ชุดโต๊ะทำงาน ไม้ปิดตู้ F-02</p> <p>(ขนาดเขียนตามหน้ากระดาษจริง)</p>  <p>F-02</p>		
<p>- ชุดตู้ไม้อัดยาง 20 มม. ปิดผิวลามิเนตและแผ่นปิดขอบ PVC</p>	<p>- ชุดโต๊ะไม้อัดยาง 20 มม. ปิดผิวลามิเนตและแผ่นปิดขอบ PVC</p>		<p>โครงการ : จ้างทำครุภัณฑ์ประกอบอาคารพร้อม ติดตั้ง โรงพยาบาลมหาวิทยาลัยพะเยา จำนวน 18 รายการ</p>
<p>- ภายในชั้นปรับระดับไม้อัดยาง 20 มม. ปิดผิวลามิเนตและแผ่นปิดขอบ</p>	<p>- รางเลื่อนลิ้นชักแบบ Soft Close</p>		<p>เจ้าของ : มหาวิทยาลัยพะเยา ตำบลแม่กา อำเภอเมือง จังหวัดพะเยา</p>
<p>- บานเปิดแบบ Soft Close</p>	<p>- มือจับในตัว</p>		<p>อนุมัติ :  รศ.ดร.สุกอร์ พงศ์วางไธสี อธิการบดีมหาวิทยาลัยพะเยา</p>
<p>- มือจับอลูมิเนียมโปรไฟล์ ภูเขาแอลูมิเนียม</p>			<p>ออกแบบโดย : งานออกแบบและก่อสร้าง สำนักงานอธิการบดี มหาวิทยาลัยพะเยา</p>
			<p>ผู้ตรวจ : วิศวกรโยธา :  วิศวกรไฟฟ้า : วิศวกรสุขาภิบาล : วิศวกรเครื่องกล :</p>
			<p>รายงานการตรวจ : </p>
			<p>ผู้ตรวจ :  นายปิยะภัทร ไททยกุล หัวหน้างานออกแบบและก่อสร้าง</p>
			<p>ผู้เขียน :  นายสุกอร์ พงศ์วางไธสี</p>
			<p>วันเดือนปี : 14/07/64</p>
			<p>แผ่นที่ : ID-82</p>
			<p>รวม : 117</p>



F-01 โต๊ะทำงานทั่วไป

- ภายนอก ปิดผิวลามิเนต(สีอ่อน) แผ่นปิดขอบ(สีอ่อน)
 - กล่องลิ้นชัก+ ที่วางคีย์บอร์ด ปาดิเกิ้ลสีขาว
- (ชุดโต๊ะทำงานทั่วไป)

ลำดับที่	รายการอุปกรณ์	รหัส	จำนวน	หน่วย
1	มือจับอลูมิเนียมแบบโปรไฟล์ ติดความยาว 40cm จำนวน 3 เส้น	ระบุภายหลัง	100x3	เส้น
2	รางลิ้นชัก สำหรับลิ้นชักแบบ SOFT CLOSE 2ตอน 16 นิ้ว	ระบุภายหลัง	4	ชุด
3	กุญแจล็อกหน้าบานลิ้นชักแบบด้านข้าง	---	1	ชุด
4	กอมเมิต	---	1	ชิ้น
5	CASO COMPUTER	F-30	1	ชุด



โครงการ :
จ้างทำครุภัณฑ์ประกอบอาคารพร้อม ติดตั้ง โรงพยาบาลมหาวิทยาลัยพะเยา จำนวน 18 รายการ

เจ้าของ :
มหาวิทยาลัยพะเยา
ท่าบ่อแก้ว อำเภอเมือง จังหวัดพะเยา

อนุมัติ
รศ.ดร. สมกร พงศ์บางโพน
อธิการบดีมหาวิทยาลัยพะเยา

ออกแบบโดย :
งานออกแบบและก่อสร้าง สำนักงานอธิการบดี มหาวิทยาลัยพะเยา

ผู้ตรวจ:

วิศวกรโยธา :

วิศวกรไฟฟ้า :

วิศวกรสุขาภิบาล :

วิศวกรเครื่องกล :

รายงานการแก้ไข

ผู้ตรวจ :
นายปิยะภัทร ไชยกุล
หัวหน้างานออกแบบและก่อสร้าง

ผู้เขียน :
นายอัชกร พุทธรังค์

วันเดือนปี :
14/07/64

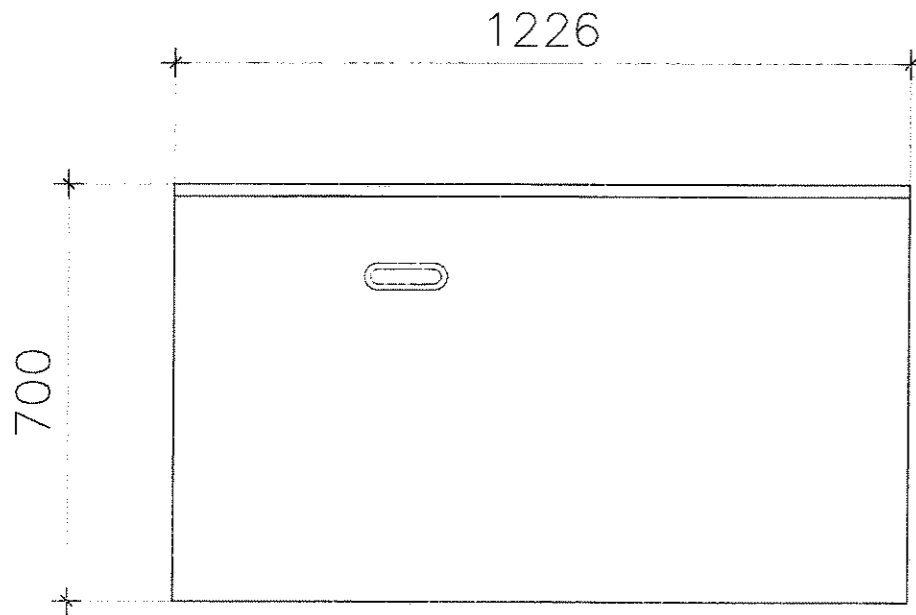
แผ่นที่ :
ID-83

รวม :
117

F-05B

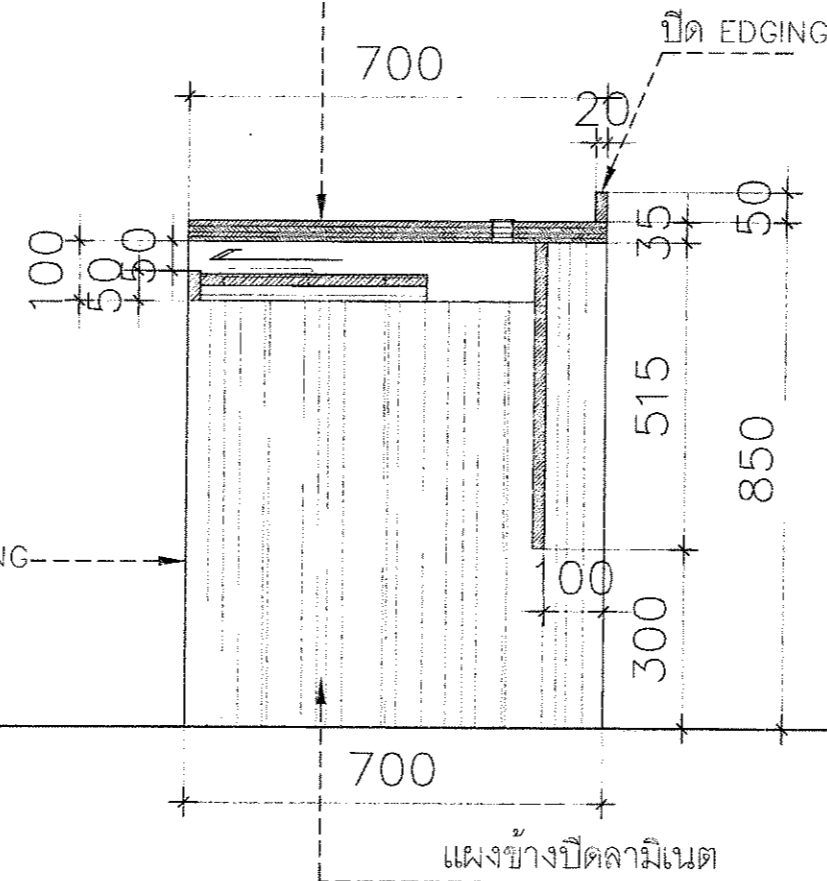
โต๊ะทำงานสำหรับติดตั้งเคาน์เตอร์

- ภายนอก ปิดผิวลามิเนต(สีอ่อน) แผ่นปิดขอบ(สีอ่อน)
- ภายใน+ ชั้นปรับ 20 มม.+ กล่องชั้นวางยา 10 มม. ปิดผิวลามิเนตสีขาว
- กล่องลิ้นชักปาดิเกิ้ลสีขาว

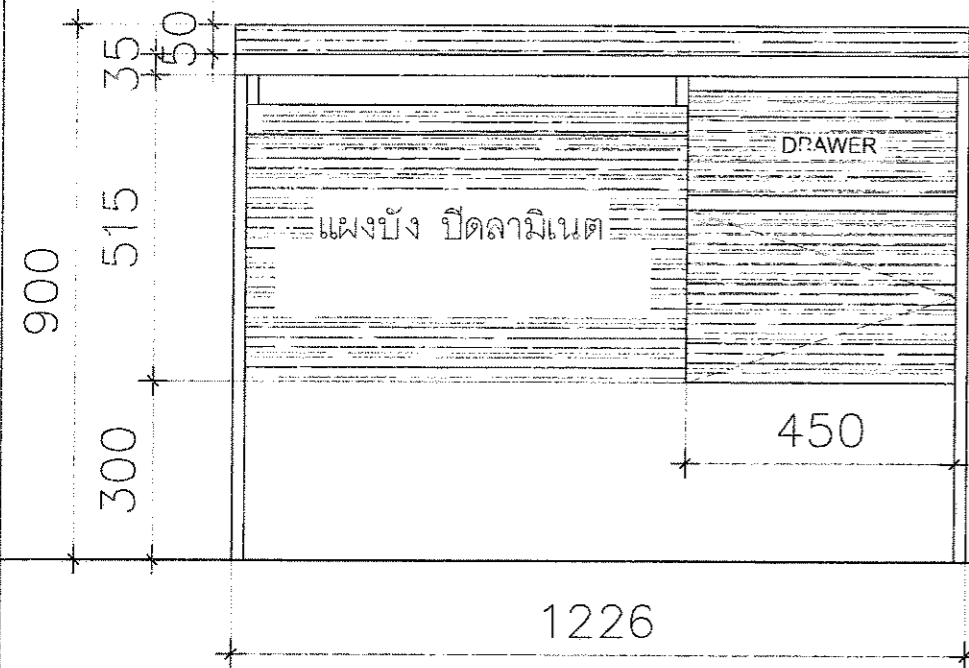


TOP VIEW
SCALE 1 : 15

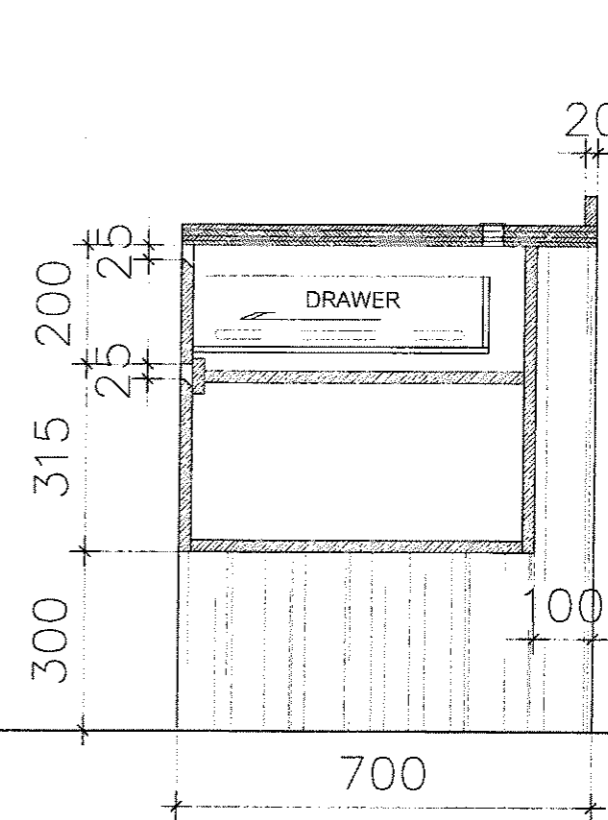
TOP ไม้ัดยาง ปิดลามิเนต



SIDE VIEW
SCALE 1 : 15



FRONT VIEW
SCALE 1 : 15



SECTION 1
SCALE 1 : 15

ลำดับที่	รายการอุปกรณ์	รหัส	จำนวน	หน่วย
1	บานพับถ้อย แบบ SOFT CLOSE	ระบุภายหลัง	2	ตัว
2	รางลิ้นชัก แบบ SOFT CLOSE 18 นิ้ว	ระบุภายหลัง	1	ชุด



โครงการ :
จ้างทำครุภัณฑ์ประกอบอาคารพร้อม
ติดตั้ง โรงพยาบาลมหาวิทยาลัยพะเยา
จำนวน 18 รายการ

เจ้าของ :
มหาวิทยาลัยพะเยา
ถนนเมธา อ.ภูกามยาว จ.พะเยา

อนุมัติ :

รศ.ดร.สุกกร หงสวางไพโร
อธิการบดีมหาวิทยาลัยพะเยา

ออกแบบโดย :
งานออกแบบและก่อสร้าง
สำนักงานอธิการบดี
มหาวิทยาลัยพะเยา

ผู้ตรวจ :
วิศวกรโยธา :

วิศวกรไฟฟ้า :

วิศวกรสุขาภิบาล :
วิศวกรเครื่องกล :

รายงานการ :

ผู้ตรวจ :
นายปิยะภัทร ไชยกุล
หัวหน้างานออกแบบและก่อสร้าง
นายธัชกร พุทรวงศ์

วันเดือนปี :
14/07/64

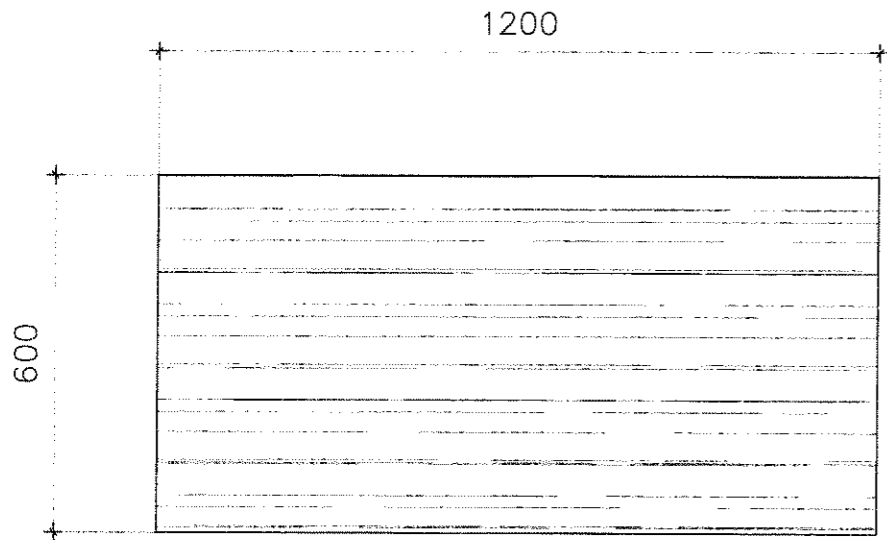
แผ่นที่ :
ID-84

รวม :
117

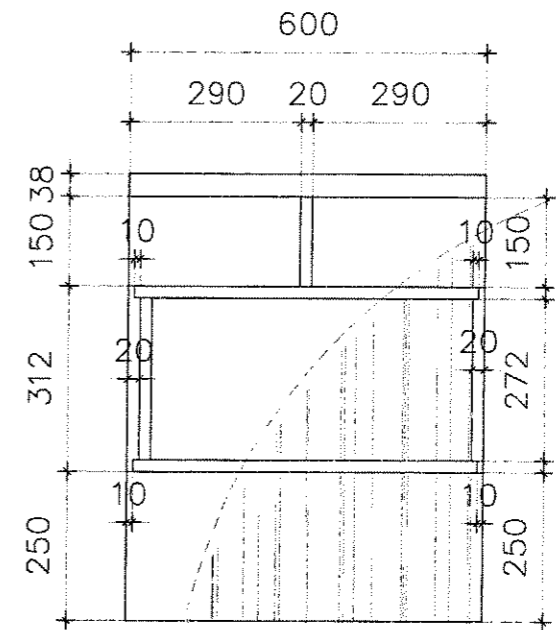
F-21

โต๊ะวางของทั่วไป

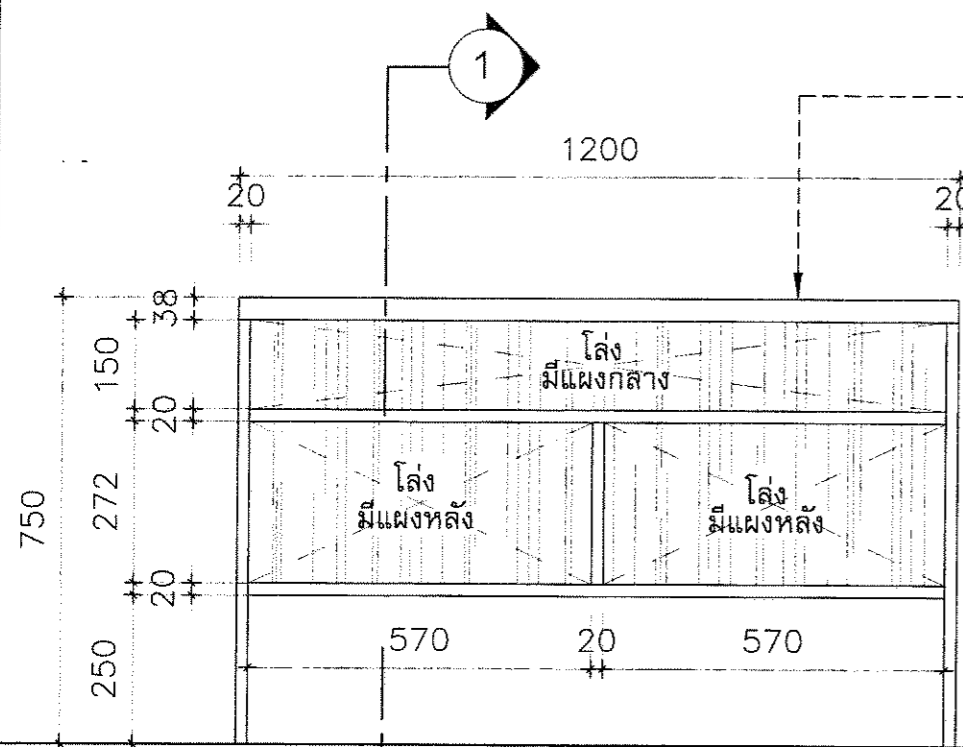
ไม้อัดยาง 20 มม. ปิดลามิเนต
- ภายนอก ปิดผิวลามิเนต(สีอ่อน)



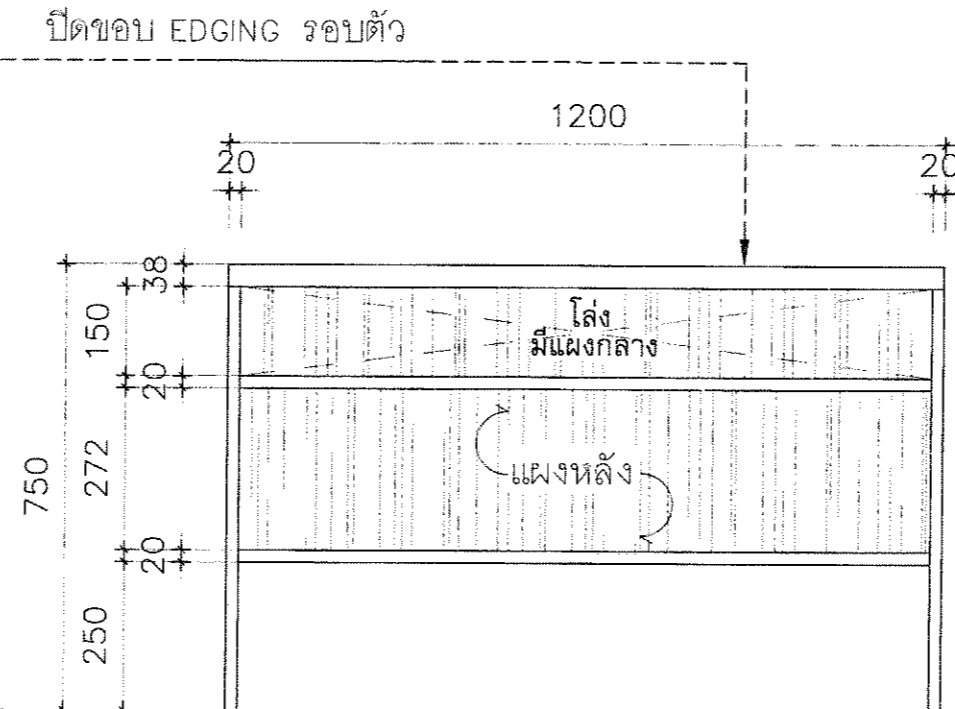
PLAN VIEW
SCALE 1 : 15



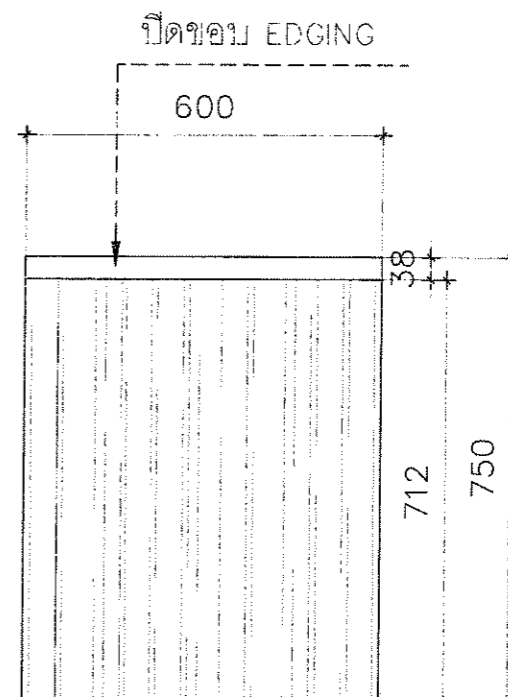
SECTION 1
SCALE 1 : 15



FRONT VIEW
SCALE 1 : 15



BACK VIEW
SCALE 1 : 15



SIDE VIEW
SCALE 1 : 15



โครงการ :
จ้างทำครุภัณฑ์ประกอบอาคารพร้อม
ติดตั้ง โรงพยาบาลมหาวิทยาลัยพะเยา
จำนวน 18 รายการ

เจ้าของ :
มหาวิทยาลัยพะเยา
ตำบลแม่กา อำเภอเมือง จังหวัดพะเยา

อนุมัติ :

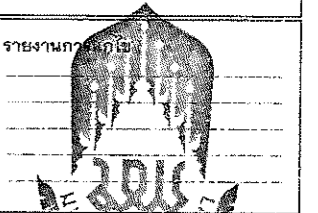
รศ.ดร.สุกกร พงศบางโพธิ์
อธิการบดีมหาวิทยาลัยพะเยา

ออกแบบโดย :
งานออกแบบและก่อสร้าง
สำนักงานอธิการบดี
มหาวิทยาลัยพะเยา

ผู้ตรวจ :
วิศวกรโยธา :

วิศวกรไฟฟ้า :
วิศวกรสุขาภิบาล :

วิศวกรเครื่องกล :



ผู้ตรวจ :
นายปิยะภัทร ไชยกุล
หัวหน้างานออกแบบและก่อสร้าง

ผู้เขียน :

นายธัชกร พุทธวงศ์

วันเดือนปี :
14/07/64

รวม :
117

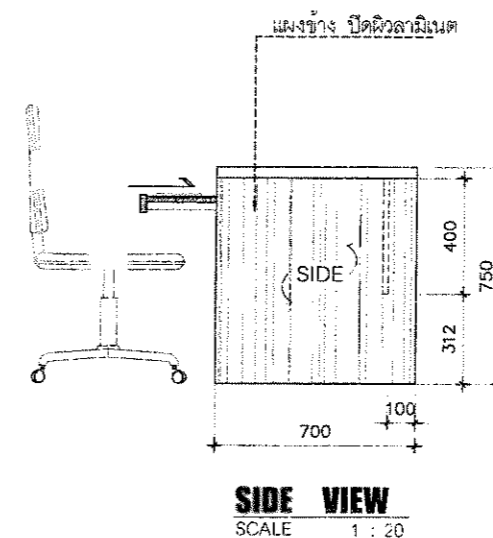
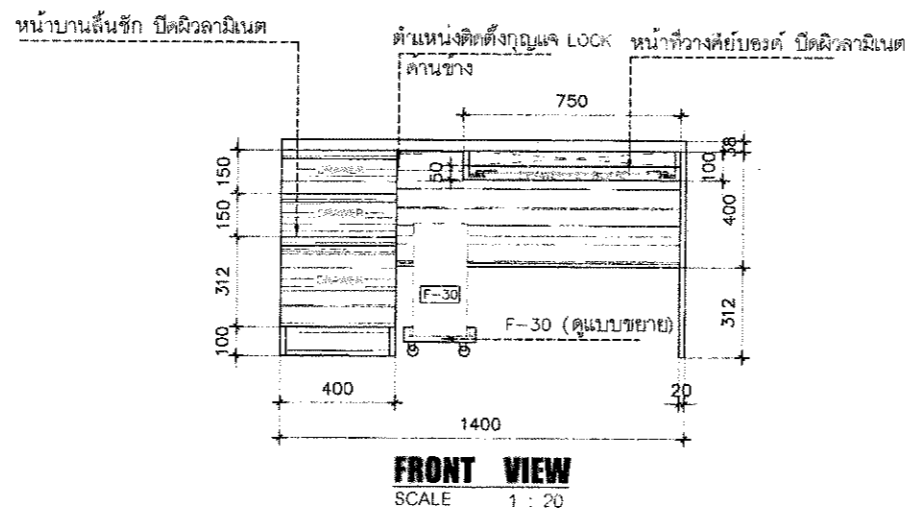
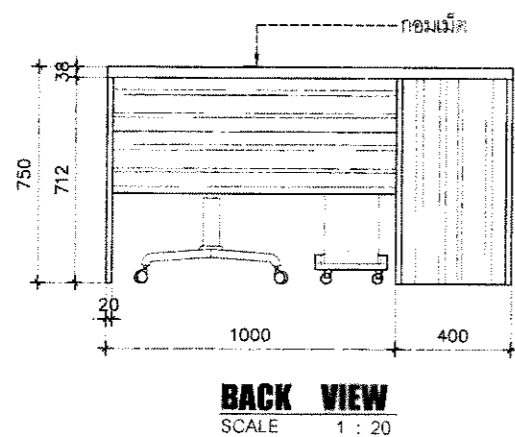
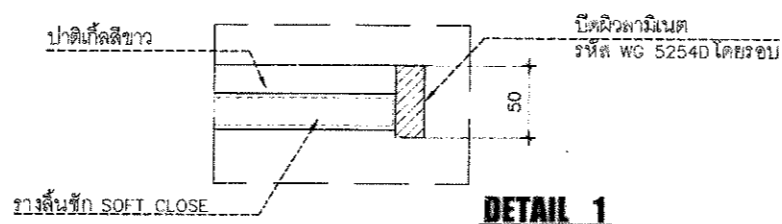
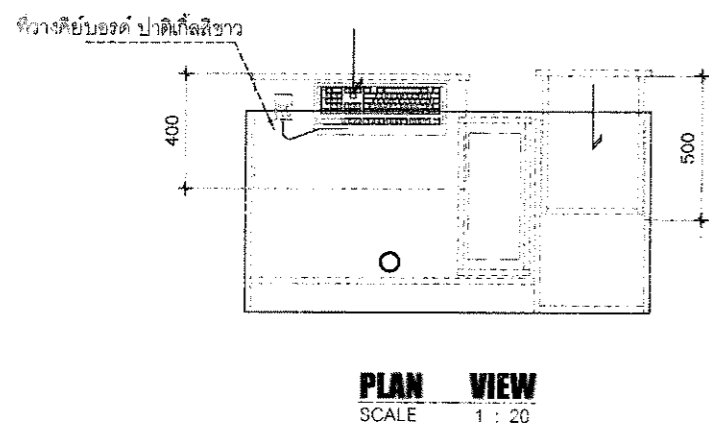
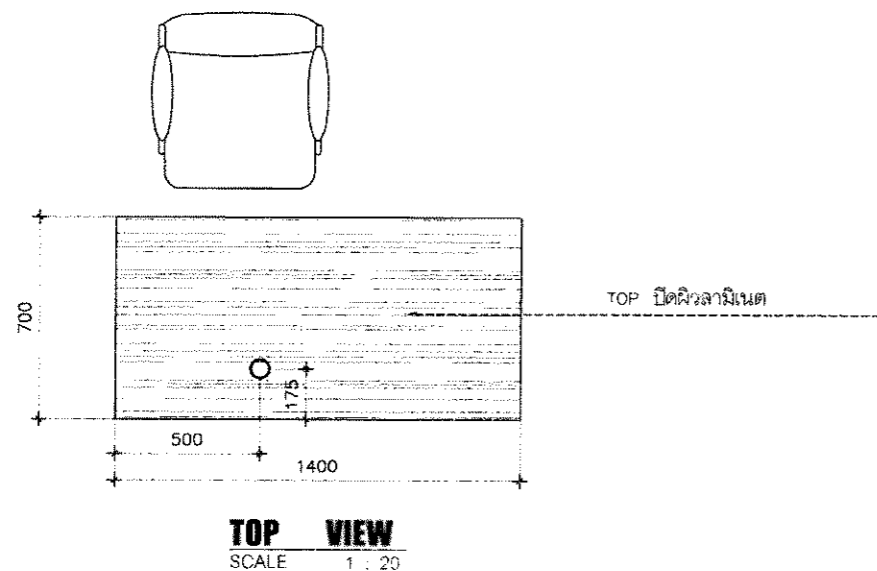
แผ่นที่ :
ID-85



F-01/R

โต๊ะทำงานทั่วไป

- ภายนอก ปิดผิวลามิเนต (สีอ่อน) แผ่นปิดขอบ (สีอ่อน)
 - กลองลิ้นชัก+ ที่วางคีย์บอร์ด ปาดิเกิ้ลสีขาว
- (จุดโต๊ะทำงานทั่วไป)



ลำดับที่	รายการอุปกรณ์	รหัส	จำนวน	หน่วย
1	มือจับอลูมิเนียมแบบโปรไฟล์ ตัดความยาว 40cm จำนวน 3 เส้น	ระบุภายหลัง	400x3	เส้น
2	รางลิ้นชัก สำหรับตู้ลิ้นชัก แบบ SOFT CLOSE 2 ชั้น 16 นิ้ว	ระบุภายหลัง	4	ชุด
3	กุญแจล็อกหน้าบานลิ้นชักแบบด้านข้าง	----	1	ชุด
4	กอมเม็ต	----	1	ชิ้น
5	CASC COMPUTER	F-30	1	ชุด

โครงการ :

จ้างทำครุภัณฑ์ประกอบอาคารพร้อม
ติดตั้ง โรงพยาบาลมหาวิทยาลัยพะเยา
จำนวน 18 รายการ

เจ้าของ :

มหาวิทยาลัยพะเยา
ตำบลแม่กา อำเภอเมือง จังหวัดพะเยา

อนุมัติ :

รศ.ดร.สุกกร พงศ์บางโพธิ์
อธิการบดีมหาวิทยาลัยพะเยา

ออกแบบโดย :

งานออกแบบและก่อสร้าง
สำนักงานอธิการบดี
มหาวิทยาลัยพะเยา

ผู้ตรวจ :

วิศวกรโยธา :

วิศวกรไฟฟ้า :

วิศวกรสุขาภิบาล :

วิศวกรเครื่องกล :

รายงานการแก้ไข

ผู้ตรวจ :

นายนิชกร ภูธรวงค์
หัวหน้างานออกแบบและก่อสร้าง

ผู้เขียน :

นายนิชกร ภูธรวงค์

วันเดือนปี :

14/07/64

แผ่นที่ :

ID-86

รวม :

117



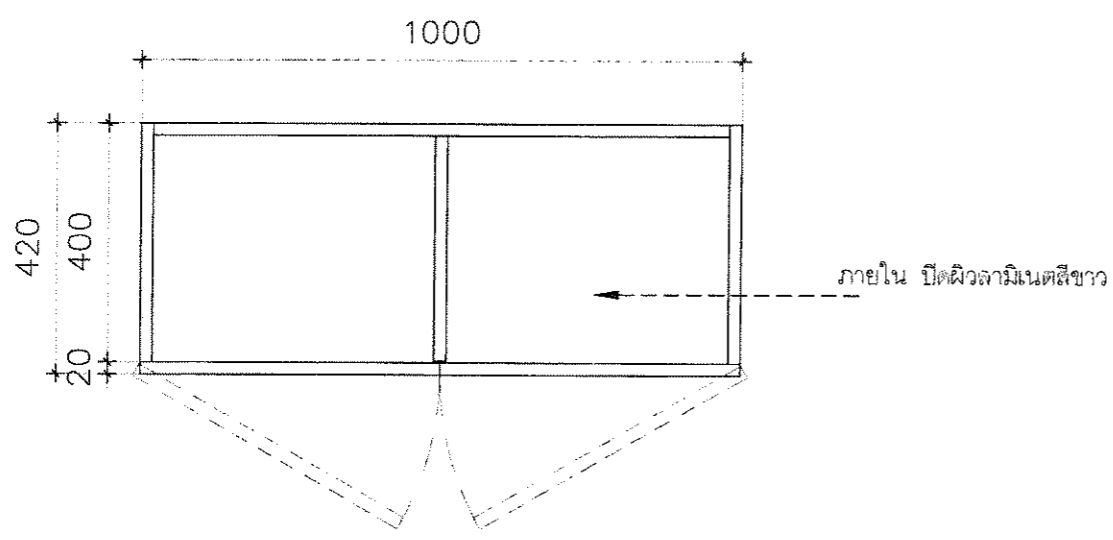
F-34a

ชุดตู้เตียงบานเปิดคู่

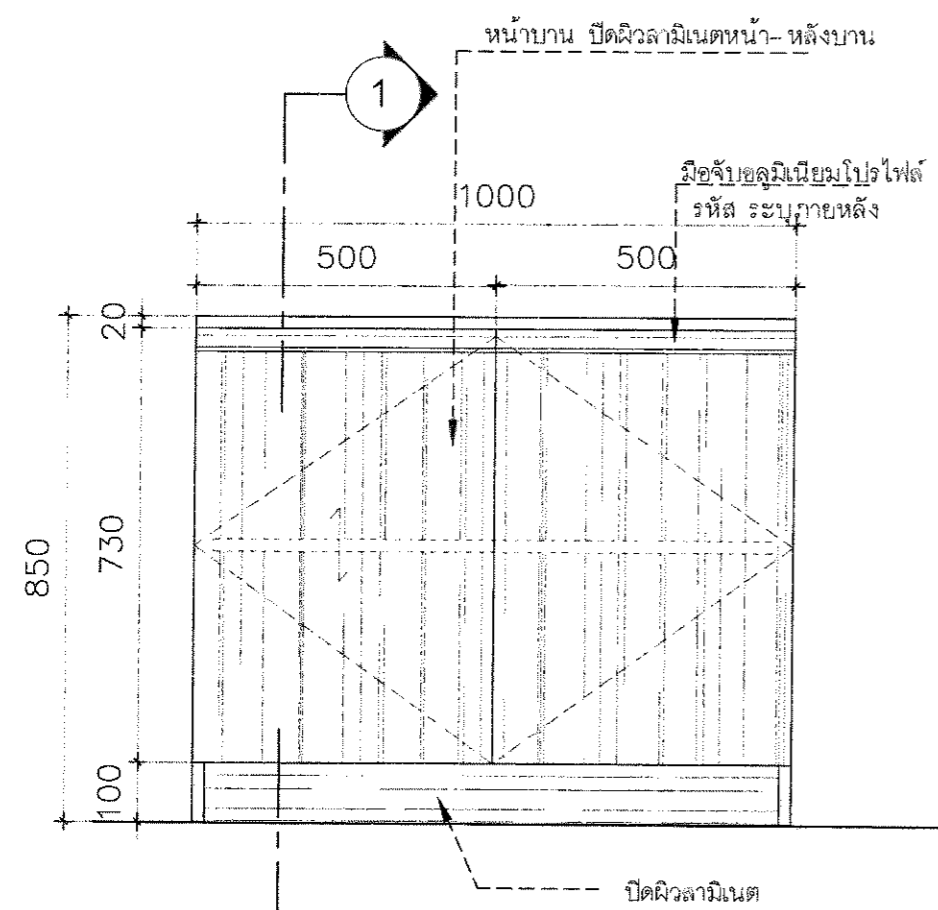
- ภายนอก ปิดผิวลามิเนต (สีอ่อน) แผ่นปิดขอบ(สีอ่อน)
- ภายใน+ ชั้นปรับ ปิดผิวลามิเนตสีขาว

(ชุดตู้เตียงบานเปิดคู่)

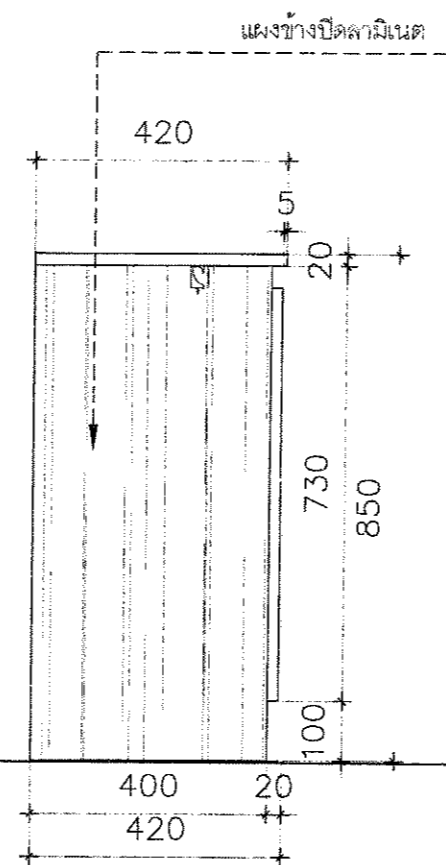
ลำดับที่	รายการอุปกรณ์	รหัส	จำนวน	หน่วย
1	มือจับอลูมิเนียมแบบโปรไฟล์ ติดตั้งรวมยาว 50 cm.	ระบุภายหลัง	2	เส้น
2	บานพับด้วย HAFELE แบบ SOFT CLOSE	ระบุภายหลัง	4	ชิ้น
3		---		



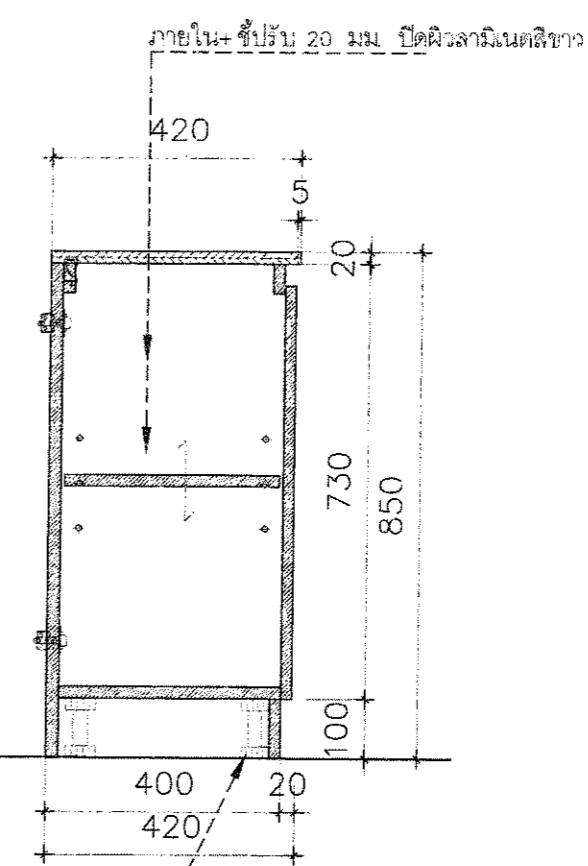
TOP VIEW
SCALE 1 : 10



FRONT VIEW
SCALE 1 : 10



SIDE VIEW
SCALE 1 : 10



SECTION 1
SCALE 1 : 10

โครงการ :
จัดทำครุภัณฑ์ประกอบอาคารพร้อม
ติดตั้ง โรงพยาบาลมหาวิทยาลัยพะเยา
จำนวน 18 รายการ

เจ้าของ :
มหาวิทยาลัยพะเยา
ส่วนแผนก ส่วนซื้อของ จังหวัดพะเยา

อนุมัติ :

รศ.ดร.สุกกร พงศบางโพธิ์
อธิการบดีมหาวิทยาลัยพะเยา

ออกแบบโดย :
งานออกแบบและก่อสร้าง
สำนักงานอธิการบดี
มหาวิทยาลัยพะเยา

ผู้ตรวจ :

วิศวกรโยธา :

วิศวกรไฟฟ้า :

วิศวกรสุขาภิบาล :

วิศวกรเครื่องกล :

รายงานการ

ผู้ตรวจ :

นายปิยะภัทร ไททยกุล
หัวหน้างานออกแบบและก่อสร้าง

ผู้เขียน :

นายธัชกร พุทธรงค์

วันเดือนปี :
14/07/64

แผ่นที่ :
ID-87

รวม :
117

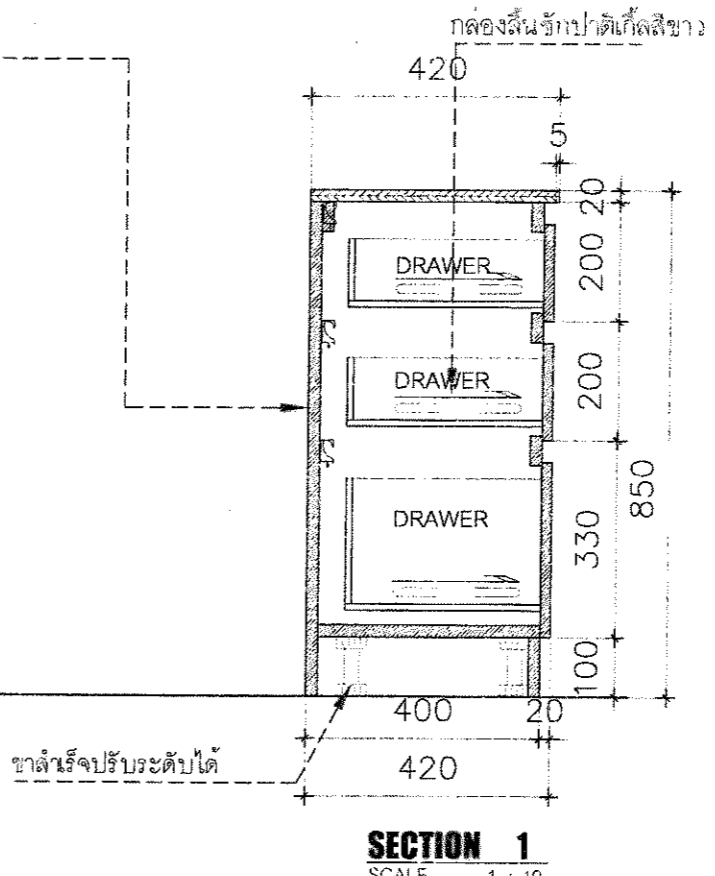
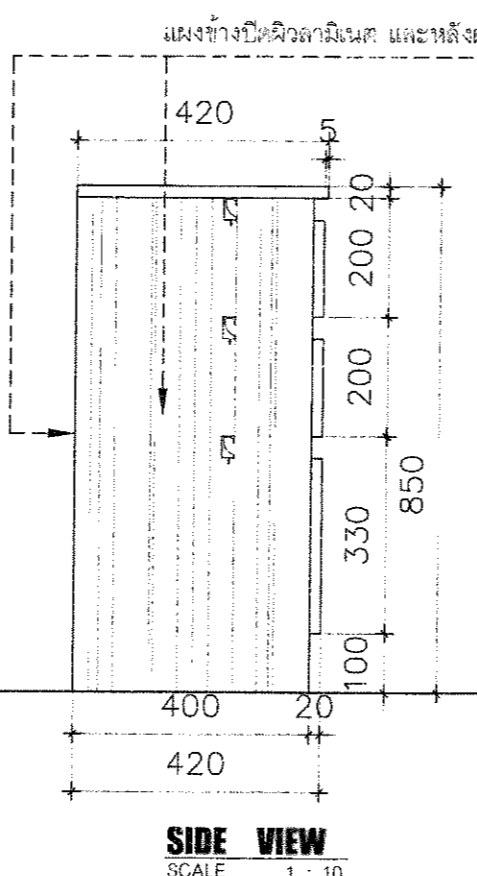
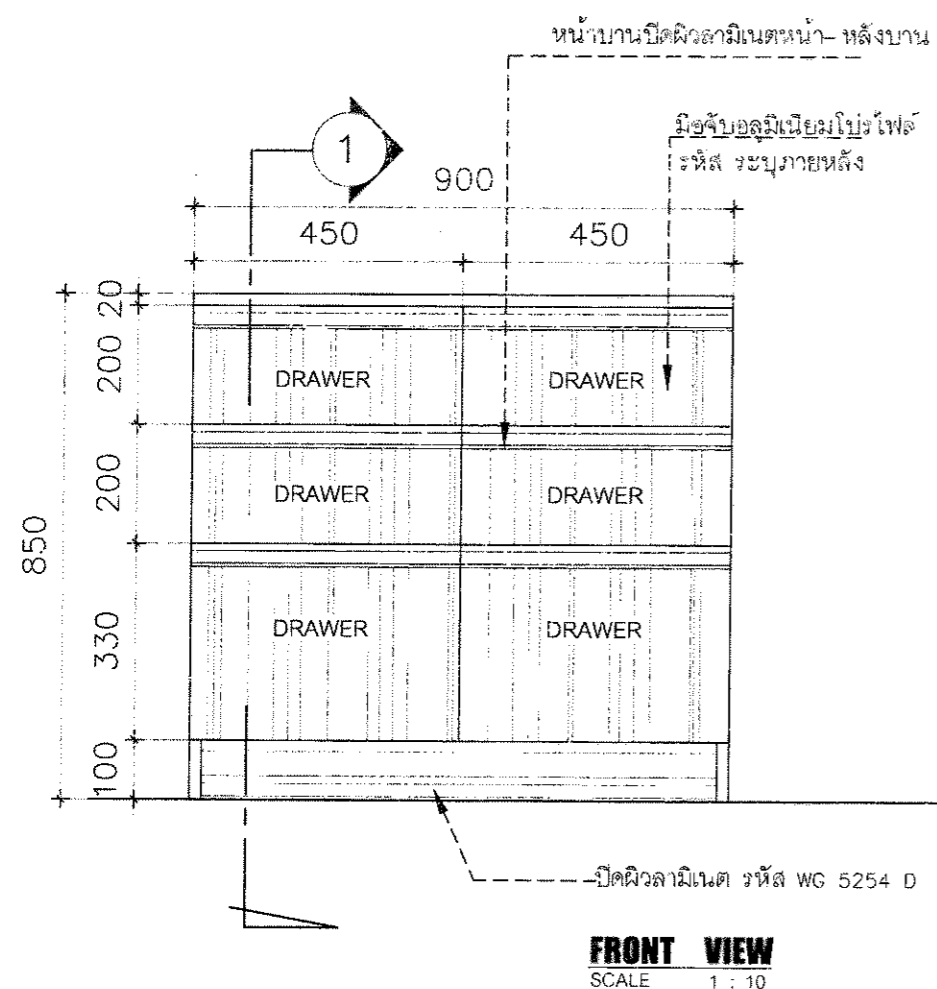
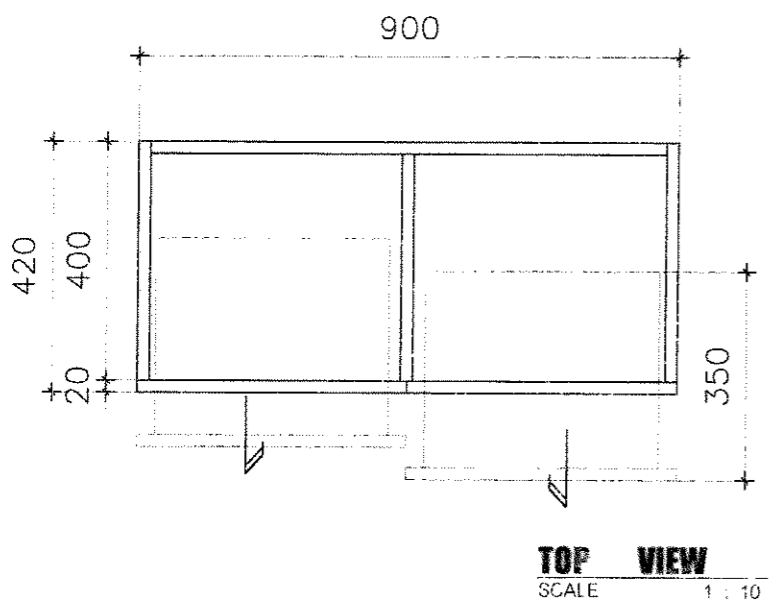


F-35a ชุดตู้เตี้ยบานเปิดลิ้นชักคู่

- ภายนอกทาสี ปิดผิวลามิเนต(สีอ่อน) แผ่นปิดขอบ(สีอ่อน)
- ก่องลิ้นชักทำดีเกลือสีขาว

(ชุดตู้เตี้ยบานลิ้นชักคู่)

ลำดับที่	รายการอุปกรณ์	รหัส	จำนวน	หน่วย
1	มือจับอลูมิเนียมแบบโปรไฟล์ ติดตั้งความยาว 50 cm.	ระบุภายหลัง	6	เส้น
2	รางลิ้นชัก แบบ SOFT CLOSE 18 นิ้ว	ระบุภายหลัง	6	อัน
3		---		



โครงการ :
จ้างทำครุภัณฑ์ประกอบอาคารพร้อม
ติดตั้ง โรงพยาบาลมหาวิทยาลัยพะเยา
จำนวน 13 รายการ

เจ้าของ :
มหาวิทยาลัยพะเยา
สำนักแผนก งานอำนวยการ

อนุมัติ :

รศ.ดร.สุกกร พงศ์สง่างาม
อธิการบดีมหาวิทยาลัยพะเยา

ออกแบบโดย :
งานออกแบบและก่อสร้าง
สำนักงานอธิการบดี
มหาวิทยาลัยพะเยา

ผู้ตรวจ :

วิชาภายใน :

วิศวกรไฟฟ้า :

วิศวกรสุขาภิบาล :

วิศวกรเครื่องกล :

รายงานการ :



ผู้ตรวจ :

นายบัญชากร โพธิ์ทอง
หัวหน้างานออกแบบและก่อสร้าง

ผู้เขียน :

นายบัญชากร โพธิ์ทอง

วันเดือนปี :
14/07/64

แผ่นที่ :
ID-88

รวม :
117



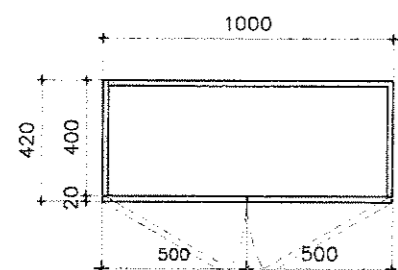
F-31

ชุดตู้สูงชั้นโล่งไม่มีบานบน 0.40x1.00ม บานเปิด

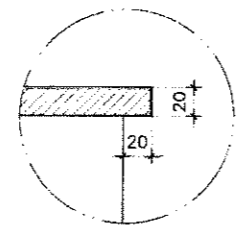
- ตู้บน ภายใน+ ชั้นปรับ ปิดผิวลามิเนต(สีอ่อน) แผ่นปิดขอบ(สีอ่อน)
- ตู้ล่าง ภายใน+ ชั้นปรับ ปิดผิวลามิเนตสีขาว

(ชุดตู้สูงชั้นโล่งไม่มีบานบน 0.40x1.00 มบานเปิด)

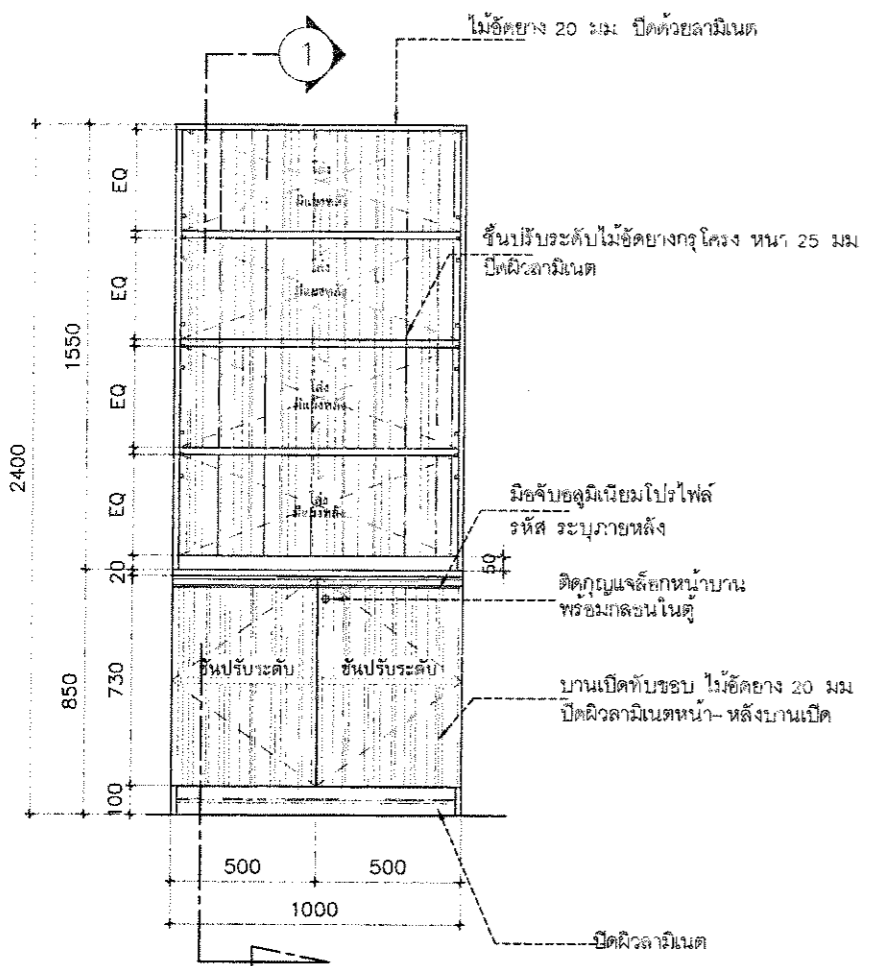
ลำดับที่	รายการอุปกรณ์	ชนิด	จำนวน	หน่วย
1	บานพับก๊วย แบบ SOFT CLOSE	ระบุภายหลัง	4	ตัว
2	มือจับอลูมิเนียมแบบโปรไฟล์ ติดความยาว 50cm	ระบุภายหลัง	2	เส้น
3	กุญแจล็อกหน้าบานเปิด	---	1	ชุด



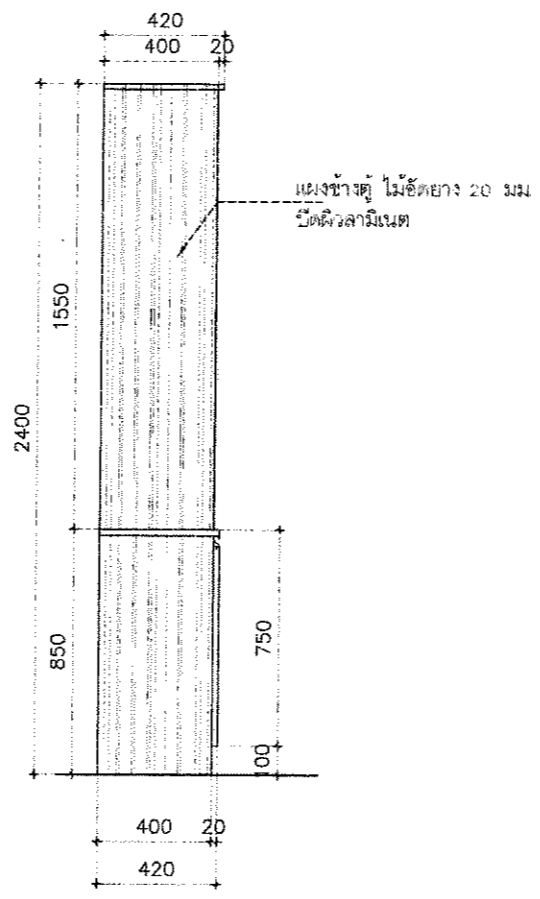
PLAN VIEW
SCALE 1 : 20



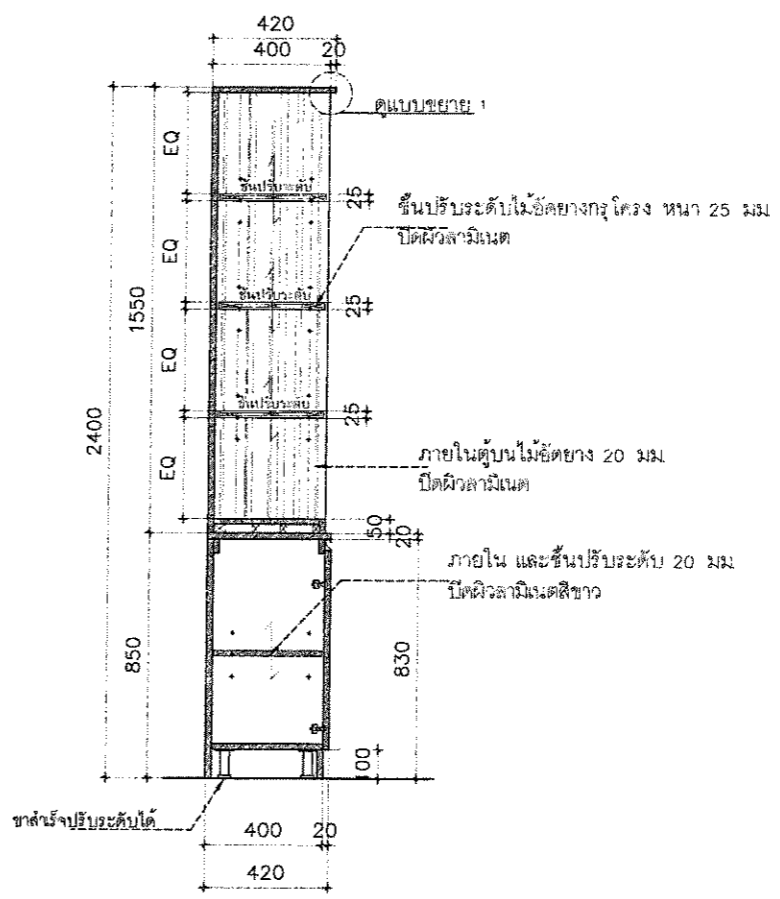
แบบขยาย 1
SCALE 1 : 5



FRONT VIEW
SCALE 1 : 20



SIDE VIEW
SCALE 1 : 20



SECTION 1
SCALE 1 : 20

โครงการ :
จ้างทำครุภัณฑ์ประกอบอาคารพร้อมติดตั้ง โรงพยาบาลมหาวิทยาลัยพะเยา จำนวน 18 รายการ

เจ้าของ :
มหาวิทยาลัยพะเยา
ตำบลแม่กา อำเภอเมือง จังหวัดพะเยา

อนุมัติ
รศ.ดร.สุกกร พงศบางโพธิ์
อธิการบดีมหาวิทยาลัยพะเยา

ออกแบบโดย :
งานออกแบบและก่อสร้างสำนักงานอธิการบดี มหาวิทยาลัยพะเยา

ผู้ตรวจ:
วิศวกรโยธา :
วิศวกรไฟฟ้า :
วิศวกรสุขาภิบาล :
วิศวกรเครื่องกล :

รายงานการแก้ไข
ผู้ตรวจ :

นายปิยะภัทร ไชยกุล
หัวหน้างานออกแบบและก่อสร้าง
ผู้เขียน :
นายอัชกร พุทธรังค์

วันเดือนปี :
14/07/64
แผ่นที่ :
ID-89
รวม :
117



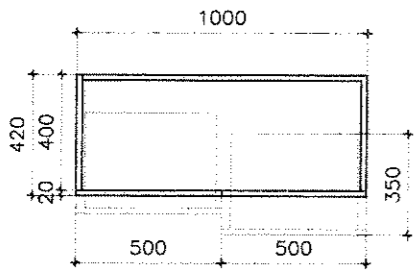
F-32

ชุดตู้สูงชั้นโล่งไม่มีบานบน 0.40x1.00ม. บานลื่นชัก

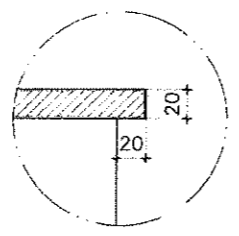
- ตู้บน ภายใน+ ชั้นปรับ ปิดผิวลามิเนต(สีอ่อน) แผ่นปิดขอบ(สีอ่อน)
- กล่องลื่นชักปาดิเกิ้ลสีขาว

(ชุดตู้สูงชั้นโล่งไม่มีบานบน 0.40x1.00 บานเปิด)

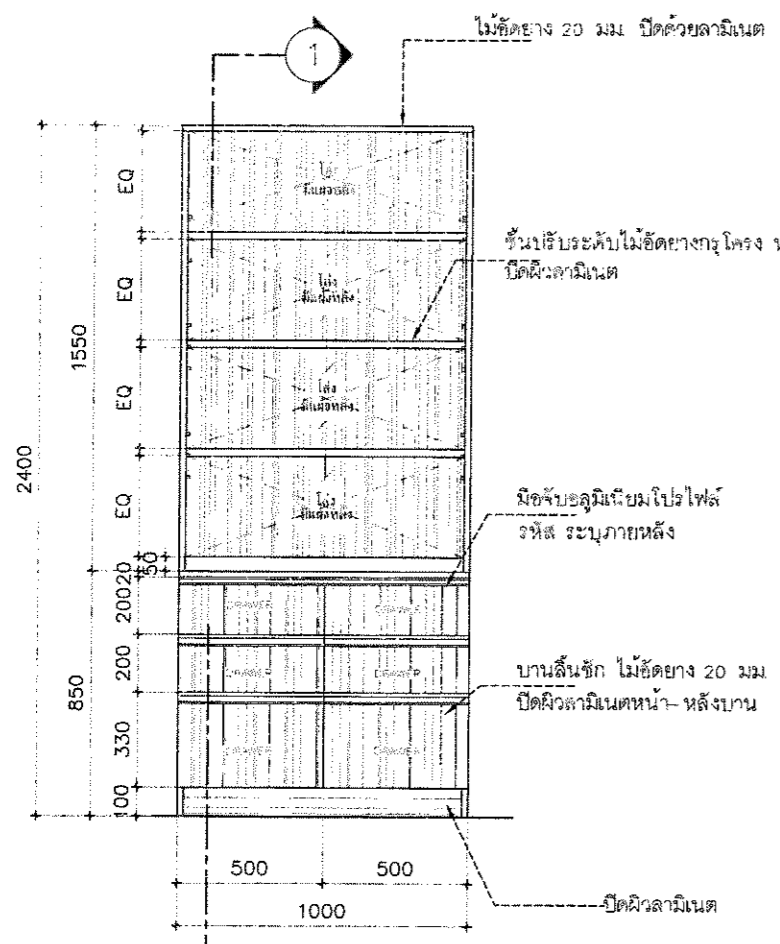
ลำดับที่	รายการอุปกรณ์	รหัส	จำนวน	หน่วย
1	รางลื่นชัก แบบ SOFT CLOSE 2 ตีน 12 นิ้ว	ระบุภายหลัง	6	ชุด
2	มือจับอลูมิเนียมแบบโปรไฟล์ สัดความยาว 50cm	ระบุภายหลัง	6	เส้น
3	กุญแจล็อกหน้าบานเปิด	---	1	ชุด



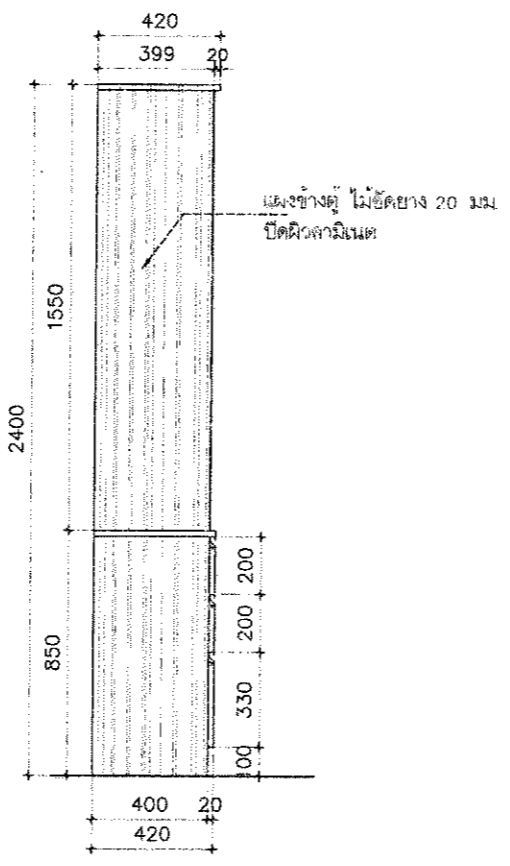
PLAN VIEW
SCALE 1 : 20



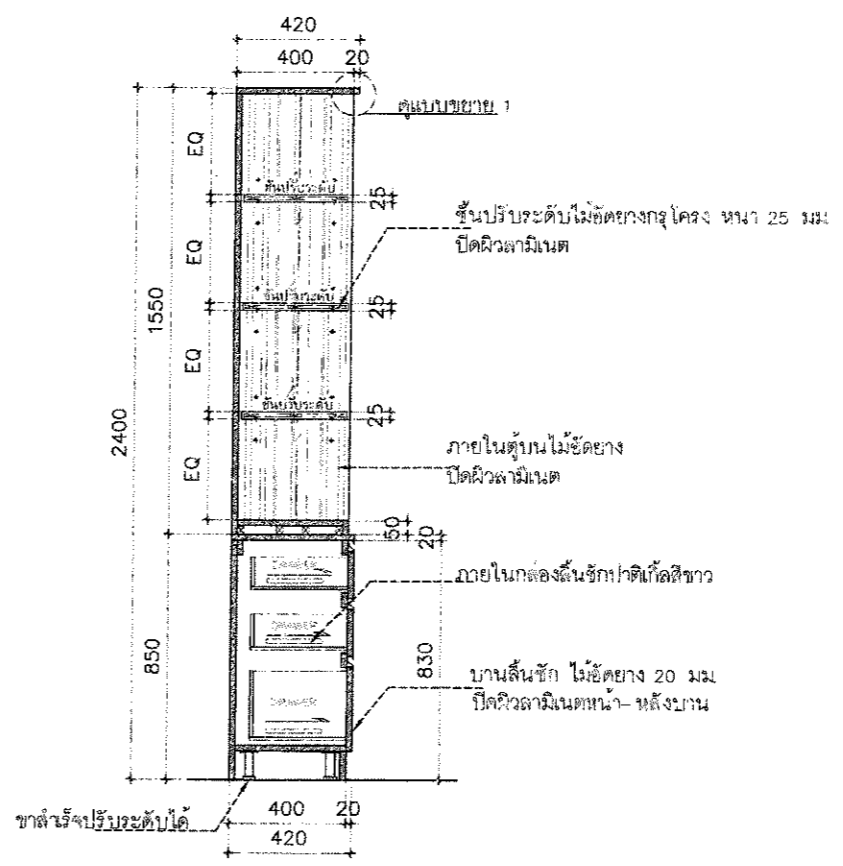
แบบขยาย 1
SCALE 1 : 5



FRONT VIEW
SCALE 1 : 20



SIDE VIEW
SCALE 1 : 20



SECTION 1
SCALE 1 : 20

โครงการ :
จ้างทำครุภัณฑ์ประกอบอาคารพร้อมติดตั้งโรงพยาบาลมหาวิทยาลัยพะเยา จำนวน 18 รายการ

เจ้าของ :
มหาวิทยาลัยพะเยา
สำนักงาน อธิการบดี มหาวิทยาลัยพะเยา

ผู้ตรวจ :
รศ.ดร.สุภกร พงศบางโพธิ์
อธิการบดีมหาวิทยาลัยพะเยา

ออกแบบโดย :
งานออกแบบและก่อสร้างสำนักงานอธิการบดี มหาวิทยาลัยพะเยา

ผู้ตรวจ :
วิศวกรโยธา :
วิศวกรไฟฟ้า :

วิศวกรสุขาภิบาล :
วิศวกรเครื่องกล :

รายงานการแก้ไข :
ผู้ตรวจ :

นายปิยะภัทร ไททยกุล
หัวหน้างานออกแบบและก่อสร้าง

ผู้เขียน :
นายธัชกร พุทรวงค์

วันเดือนปี :
14/07/64

แผ่นที่ :
ID-90

รวม :
117



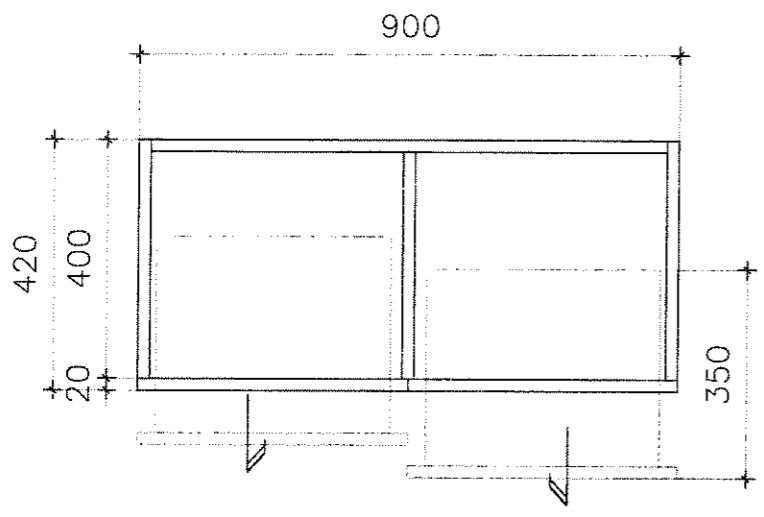
F-35

ชุดตู้เตี้ยบานลิ้นชักคู่

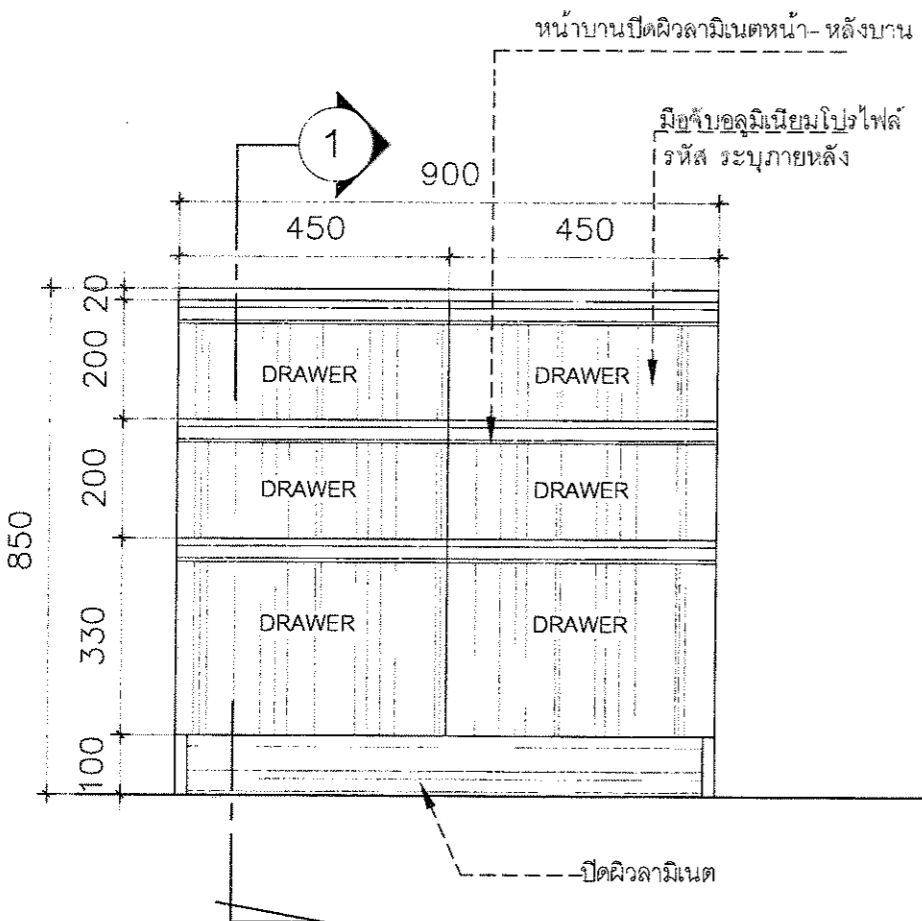
- ภายนอก ปิดผิวลามิเนต(สีอ่อน) แผ่นปิดขอบ(สีอ่อน)
- กล่องลิ้นชักปาติเกิ้ลสีขาว

(ชุดตู้เตี้ยบานลิ้นชักคู่)

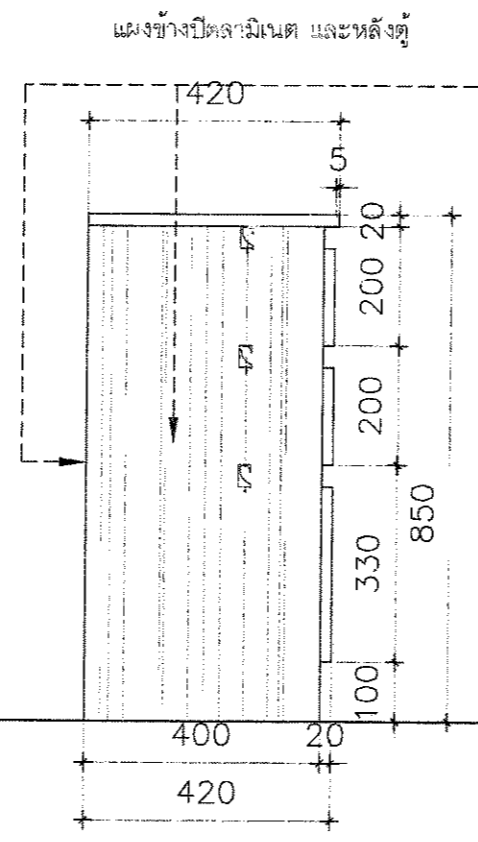
ลำดับที่	รายการอุปกรณ์	รหัส	จำนวน	หน่วย
1	มือจับอลูมิเนียมแบบโปรไฟล์ ตัดความยาว 50 cm.	ระบุภายหลัง	6	เส้น
2	รางลิ้นชัก แบบ SOFT CLOSE 18 นิ้ว	ระบุภายหลัง	6	ชิ้น
3				



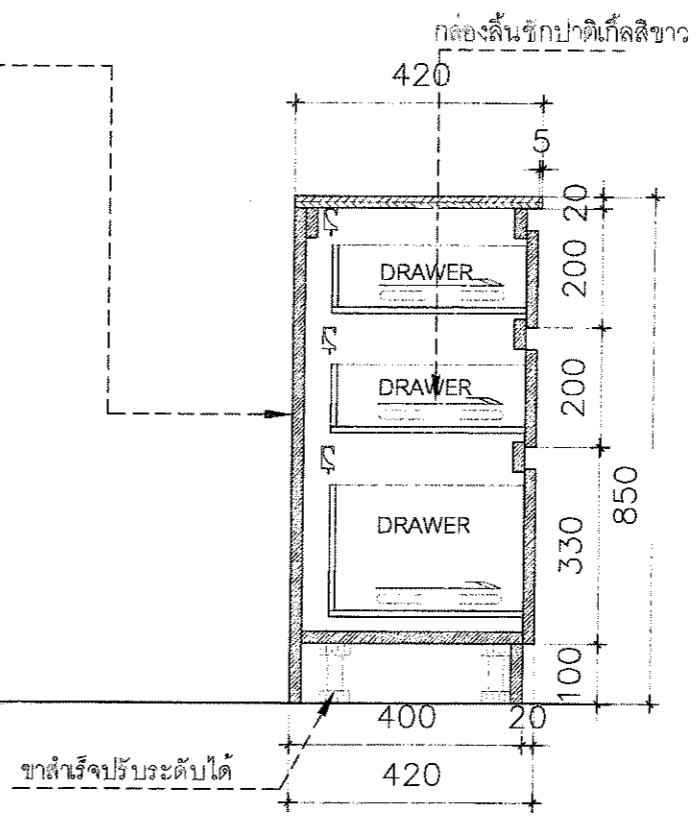
TOP VIEW
SCALE 1 : 10



FRONT VIEW
SCALE 1 : 10



SIDE VIEW
SCALE 1 : 10



SECTION 1
SCALE 1 : 10

โครงการ :
จ้างทำครุภัณฑ์ประกอบอาคารพร้อม
ติดตั้ง โรงพยาบาลมหาวิทยาลัยพะเยา
จำนวน 18 รายการ

เจ้าของ :
มหาวิทยาลัยพะเยา
จำนวนเบิก อำเภอเมือง จังหวัดพะเยา

อนุมัติ :

รศ.ดร.สุกกร พงศบางโพธิ์
อธิการบดีมหาวิทยาลัยพะเยา

ออกแบบโดย :
งานออกแบบและก่อสร้าง
สำนักงานอธิการบดี
มหาวิทยาลัยพะเยา

ผู้ตรวจ:

วิศวกรโยธา :

วิศวกรไฟฟ้า :

วิศวกรสุขาภิบาล :

วิศวกรเครื่องกล :

รายงานการ

ผู้ตรวจ
นายปิยะภัทร ไชยกุล
หัวหน้างานออกแบบและก่อสร้าง

ผู้เขียน :

นายธัชกร พุทธรังค์

วันเดือนปี :
14/07/64

รวม :
117

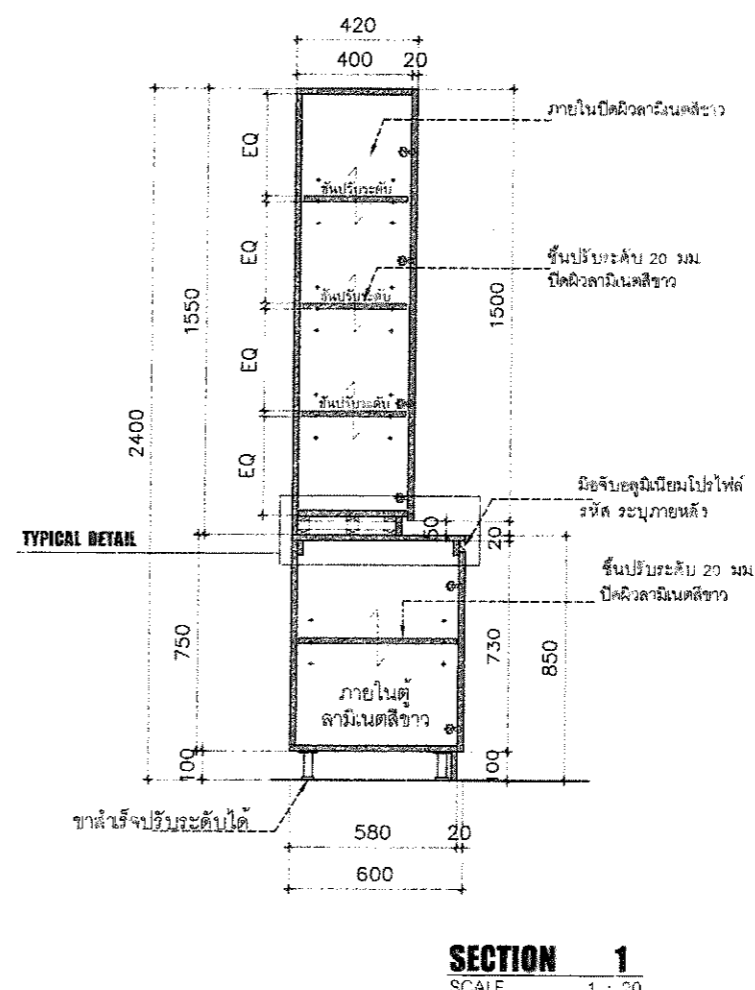
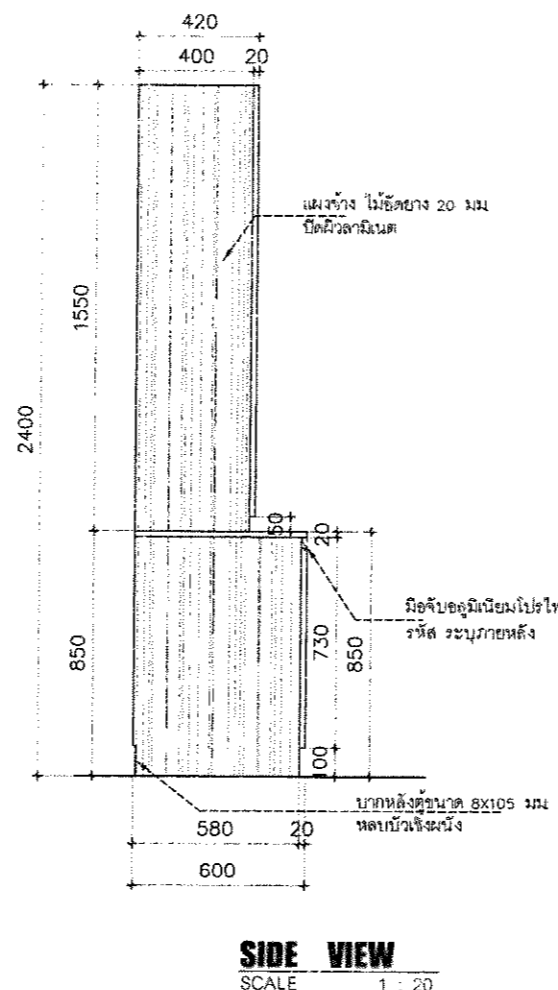
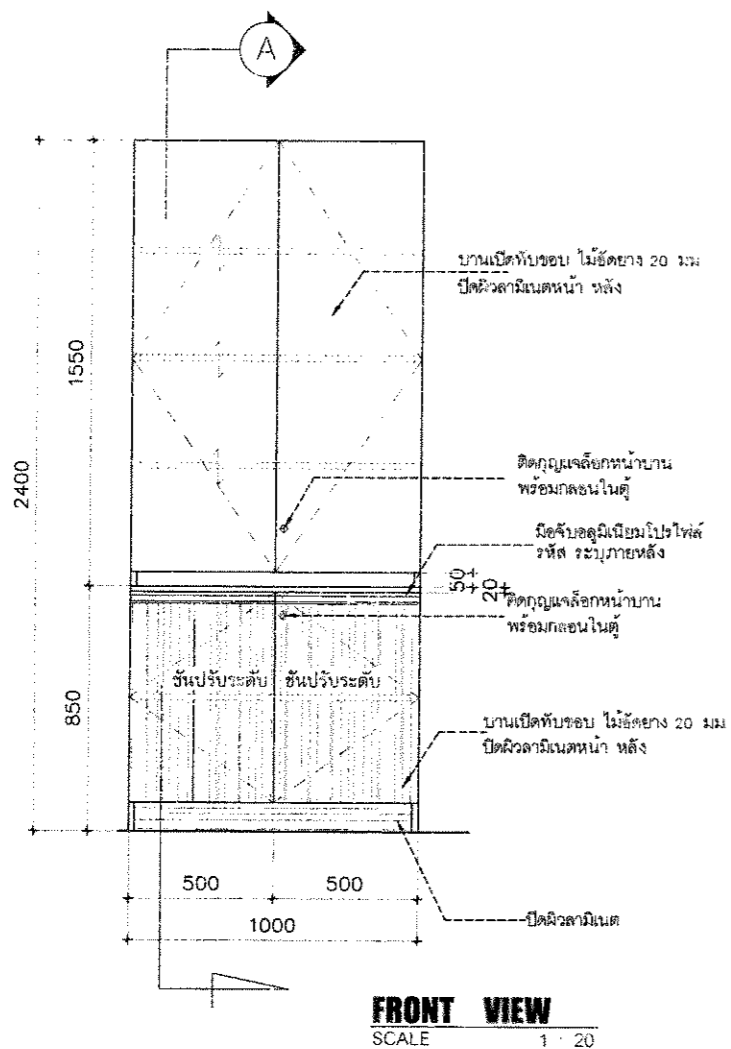
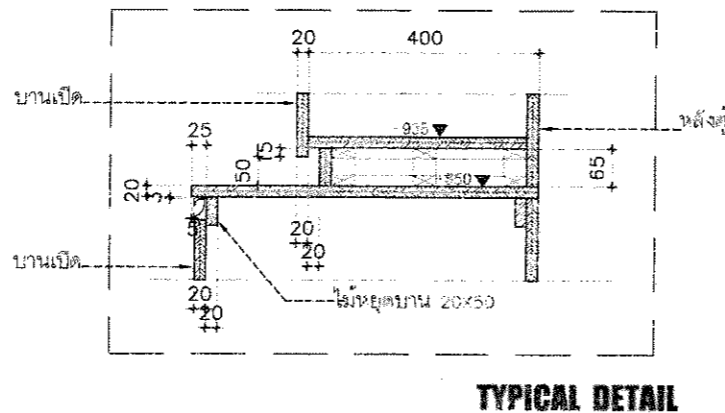
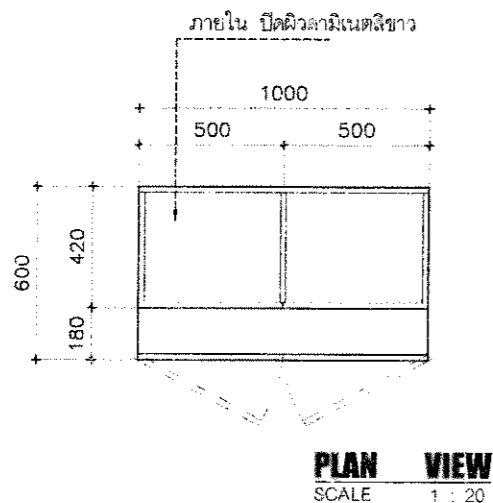
แผ่นที่ :
ID-91

B-09a ชุดตู้สูง h เก็บเอกสาร บนไม้ลิ้นบาน

- ภายนอก ปิดผิวลามิเนต(สีอ่อน) แผ่นปิดขอบ(สีอ่อน)
- ภายใน+ ชั้นปรับ ปิดผิวลามิเนตสีขาว

ชุดตู้สูง h เก็บเอกสารบนไม้ลิ้นบาน

ลำดับที่	รายการอุปกรณ์	รหัส	จำนวน	หน่วย
1	บานพับด้วย แบบ SOFT CLOSE	ระบุภายหลัง	12	ตัว
2	มือจับอลูมิเนียมแบบโปรไฟล์ ที่ตัดความยาว 50mm	ระบุภายหลัง	500x2	เส้น
3	กฏเหล็กฉากหน้าบานเปิด	---	1	ชุด



โครงการ :
จ้างทำครุภัณฑ์ประกอบอาคารพร้อม
ติดตั้ง โรงพยาบาลมหาวิทยาลัยพะเยา
จำนวน 18 รายการ

เจ้าของ :
มหาวิทยาลัยพะเยา
ณ คณะศึกษาศาสตร์ มหาวิทยาลัยพะเยา

อนุมัติ :

รศ.ดร.สุกกร พงศบางโพธิ์
อธิการบดีมหาวิทยาลัยพะเยา

ออกแบบโดย :
งานออกแบบและก่อสร้าง
สำนักงานอธิการบดี
มหาวิทยาลัยพะเยา

ผู้ตรวจ :

วิศวกรโยธา :

วิศวกรไฟฟ้า :

วิศวกรสุขาภิบาล :

วิศวกรเครื่องกล :

รายงานการแก้ไข :

ผู้ตรวจ :

นายปิยะภัทร ไททยกุล
หัวหน้างานออกแบบและก่อสร้าง

ผู้เขียน :

นายสุกกร พงศบางโพธิ์

วันเดือนปี :
14/07/64

แผ่นที่ :
ID-92

รวม :
117

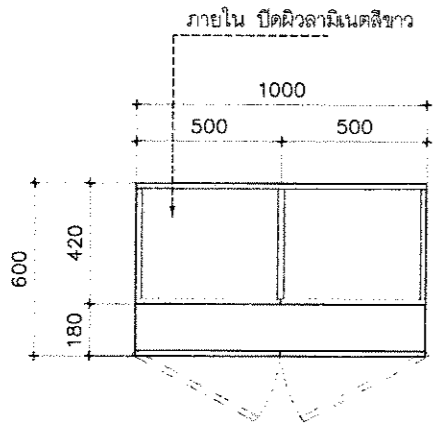
B-09

ชุดตู้สูง h เก็บเอกสารบนบานเปิดคู่

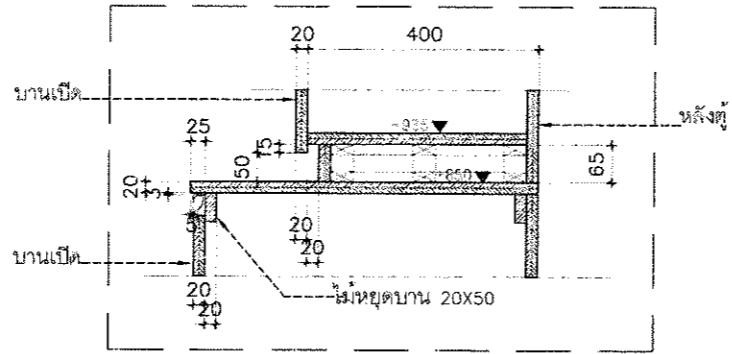
- ภายนอก ปิดผิวลามิเนต(สีอ่อน) แผ่นปิดขอบ(สีอ่อน)
- ภายใน+ ชั้นปรับ ปิดผิวลามิเนตสีขาว

(ชุดตู้สูง h เก็บเอกสารบนบานเปิดคู่)

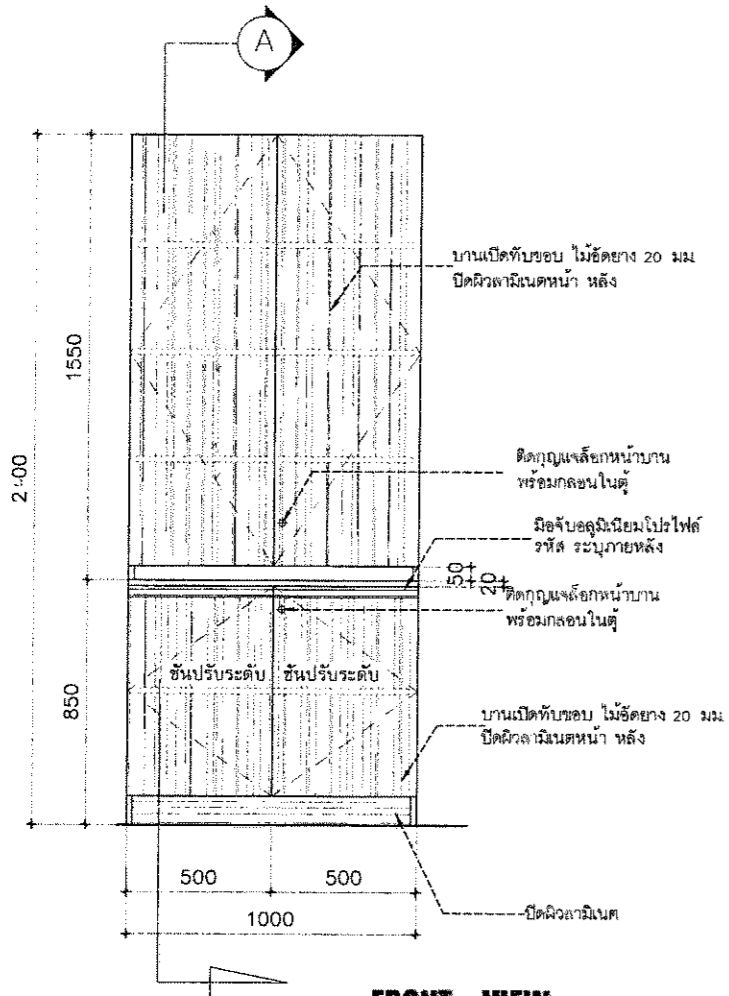
ลำดับที่	รายการอุปกรณ์	รหัส	จำนวน	หน่วย
1	บานพับด้วย แบบ SOFT CLOSE	ระบุภายหลัง	12	ตัว
2	มือจับอลูมิเนียมแบบโปรไฟล์ ตัดความยาว 50cm	ระบุภายหลัง	500X2	เส้น
3	กฏเหล็กหน้าบานเปิด	---	1	ชุด



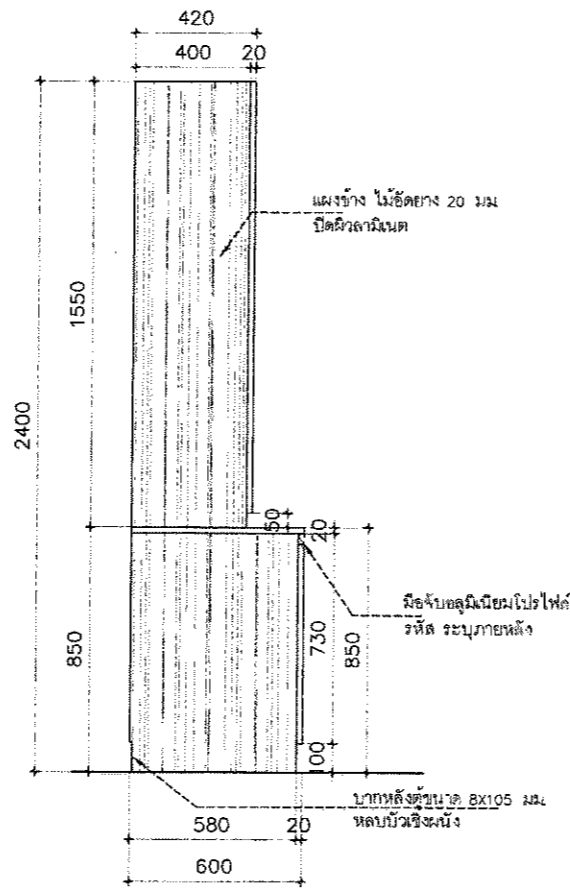
PLAN VIEW
SCALE 1 : 20



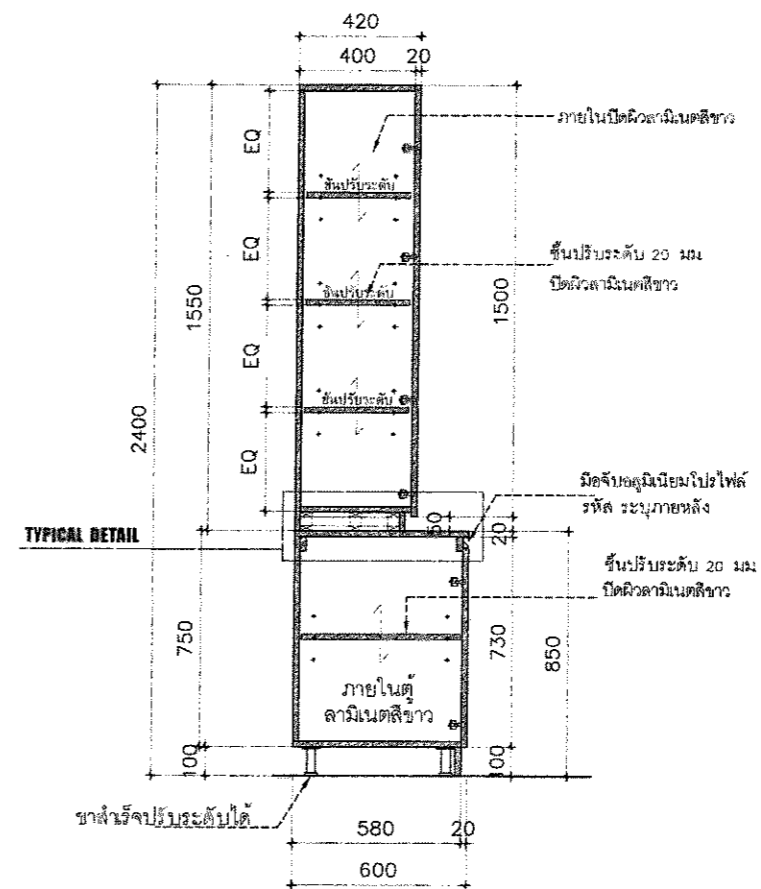
TYPICAL DETAIL



FRONT VIEW
SCALE 1 : 20



SIDE VIEW
SCALE 1 : 20



SECTION 1
SCALE 1 : 20



โครงการ :
จัดทำครุภัณฑ์ประกอบอาคารพร้อม
ติดตั้ง โรงพยาบาลมหาวิทยาลัยพะเยา
จำนวน 18 รายการ

เจ้าของ :
มหาวิทยาลัยพะเยา
สำนักงาน อำนวยการ จังหวัดพะเยา

อนุมัติ :

รศ.ดร.สุกกร พงศ์สง่า
อธิการบดีมหาวิทยาลัยพะเยา

ออกแบบโดย :
งานออกแบบและก่อสร้าง
สำนักงานอธิการบดี
มหาวิทยาลัยพะเยา

ผู้ตรวจ :
วิศวกรโยธา :

วิศวกรไฟฟ้า :
วิศวกรสุขาภิบาล :
วิศวกรเครื่องกล :



นายปิยะภัทร โวทยกุล
หัวหน้างานออกแบบและก่อสร้าง
ผู้เขียน :

นายอิศกร พุทธรังค

วันเดือนปี :
14/07/64
แผ่นที่ :
ID-93
รวม :
117

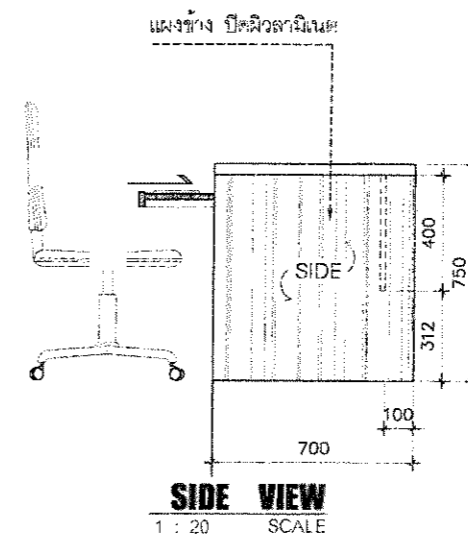
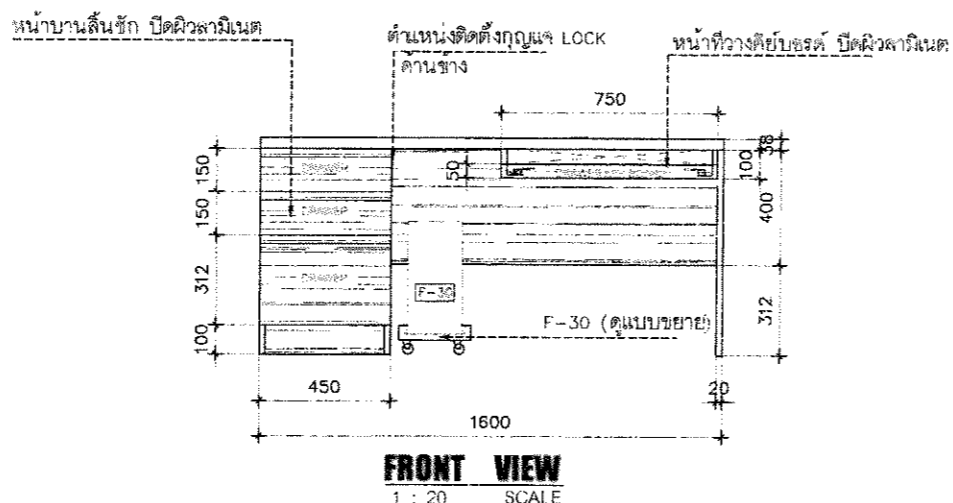
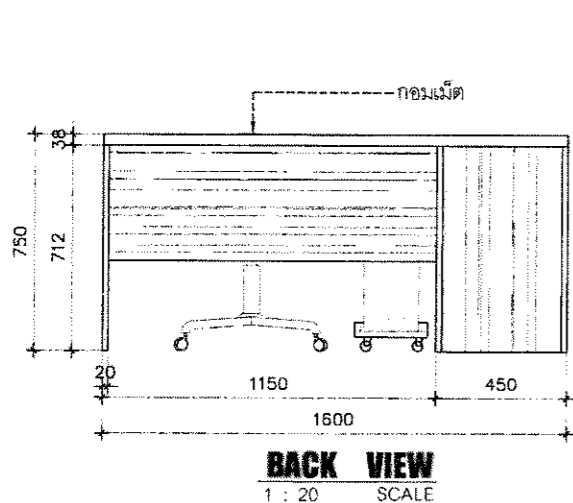
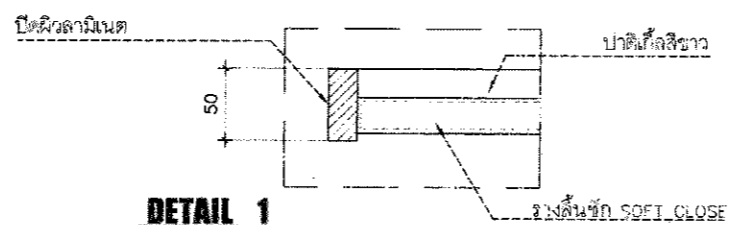
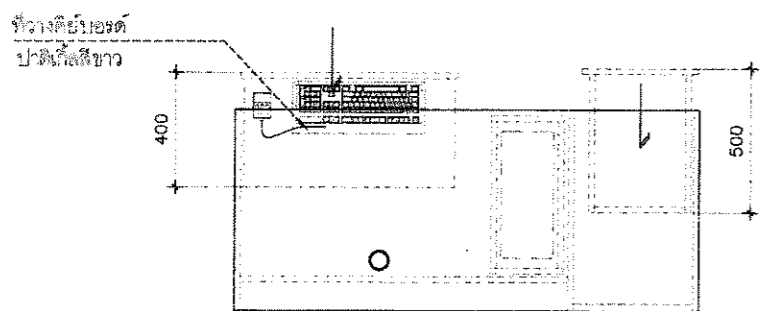
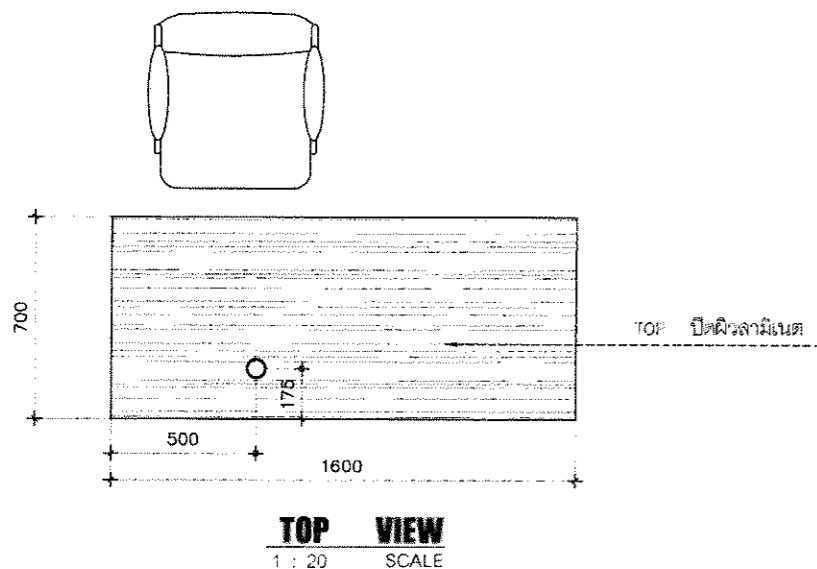


F-02/R โต๊ะทำงานแพทย์

- ภายนอก ปิดผิวลามิเนต(สีอ่อน) แผ่นปิดขอบ(สีอ่อน)
- กล่องลิ้นชัก+ ที่วางคีย์บอร์ด ปาดเก็บสีขาว

(โต๊ะทำงานหัวหน้า (แพทย์) 160x70x75cm.)

ลำดับที่	รายการอุปกรณ์	รหัส	จำนวน	หน่วย
1	มือจับอลูมิเนียมแบบโปรไฟล์ ตัดความยาว 40cm จำนวน 3 เส้น	ระบุภายหลัง	400x3	เส้น
2	รางลิ้นชัก สำหรับลิ้นชัก แบบ SOFT CLOSE 2 ชั้น 16 นิ้ว	ระบุภายหลัง	4	ชุด
3	กุญแจล็อกหน้าบานลิ้นชักแบบคานข้าง	ระบุภายหลัง	1	ชุด
4	กอมเมิต	---	1	อัน
5	CASIO COMPUTER	F-30	1	ชุด



โครงการ :
จัดทำครุภัณฑ์ประกอบอาคารพร้อม
ติดตั้ง โรงพยาบาลมหาวิทยาลัยพะเยา
จำนวน 18 รายการ

เจ้าของ :
มหาวิทยาลัยพะเยา
ถนนพหลโยธิน ตำบลเมือง จังหวัดพะเยา

อนุมัติ :

รศ.ดร.สุกกร พงศบางโพธิ์
อธิการบดีมหาวิทยาลัยพะเยา

ออกแบบโดย :
งานออกแบบและก่อสร้าง
สำนักงานอธิการบดี
มหาวิทยาลัยพะเยา

ผู้ตรวจ :

วิศวกรโยธา :

วิศวกรไฟฟ้า :

วิศวกรสุขาภิบาล :

รายงานการ

ผู้ตรวจ :

นายปิยะภัทร ไทบทกุล
หัวหน้างานออกแบบและก่อสร้าง

ผู้เขียน :

นายธัชกร พุทธวงค์

วันเดือนปี :
14/07/64

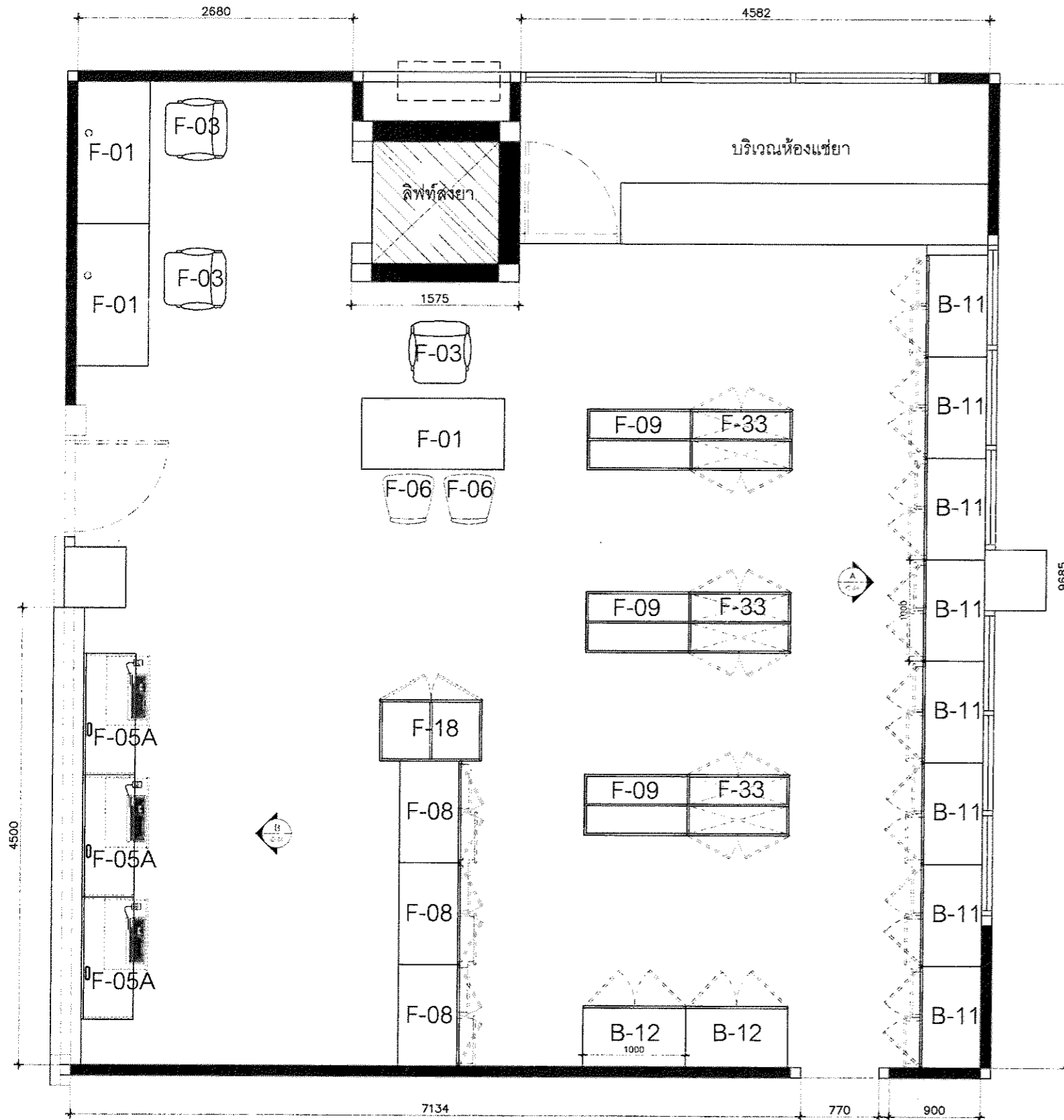
แผ่นที่ :

ID-94

รวม :
117

ครุภัณฑ์ประกอบอาคารในห้องพักผู้ป่วย และอาคารต่างๆ

15. ครุภัณฑ์ห้องจ่ายยานอก OPD ชั้น - 2



ครุภัณฑ์ประจำห้องจ่ายยานอก

ลำดับ	รายการ	รหัส	จำนวน
1	โต๊ะทำงานทั่วไป	F-01	3 ตัว
2	ชุดโต๊ะทำงานสำหรับเคาน์เตอร์	F-05A	3 ตัว
3	ชุดตู้เดียวใหญ่ห้องยา	F-18	1 ชุด
4	ชุดตู้สูง 2.40 ม. มีช่องโถงสำหรับเก็บ-ส่งยา	F-09	3 ชุด
5	ชุดตู้สูงเก็บยาเปิดกระจกคู่	B-11	8 ชุด
6	เก้าอี้สำนักงานทั่วไป ปรับระดับ	F-03	3 ตัว
7	ชุดตู้เดียวบานลิ้นชักคู่	F-08	3 ชุด
8	เก้าอี้สำหรับผู้มาตรวจ	F-06	2 ตัว
9	ชุดตู้สูงเก็บยาเปิดกระจกคู่	B-12	2 ชุด
10	ชุดตู้สูงเก็บยาเปิดกระจกคู่ (2ด้าน)	F-33	3 ชุด

Room and Furniture Plan

SCALE 1 : 50

จ่ายยา



โครงการ :
จัดทำครุภัณฑ์ประกอบอาคารพร้อม
ติดตั้ง โรงพยาบาลมหาวิทยาลัยพะเยา
จำนวน 18 รายการ

เจ้าของ :
มหาวิทยาลัยพะเยา
ผ่านแผนก อำนวยการจัดซื้อจัดหา

อนุมัติ :

รศ.ดร.สุกกร หงตองโพธิ์
อธิการบดีมหาวิทยาลัยพะเยา

ออกแบบโดย :
งานออกแบบและก่อสร้าง
สำนักงานอธิการบดี
มหาวิทยาลัยพะเยา

ผู้ตรวจ :

วิศวกโยธา :

วิศวกรไฟฟ้า :

วิศวกรสุขาภิบาล :

วิศวกรเครื่องกล :

รายงานการแก้ไข :

ผู้ตรวจ :

นายปิยะภัทร ไวยุกต์
หัวหน้างานออกแบบและก่อสร้าง

ผู้เขียน :

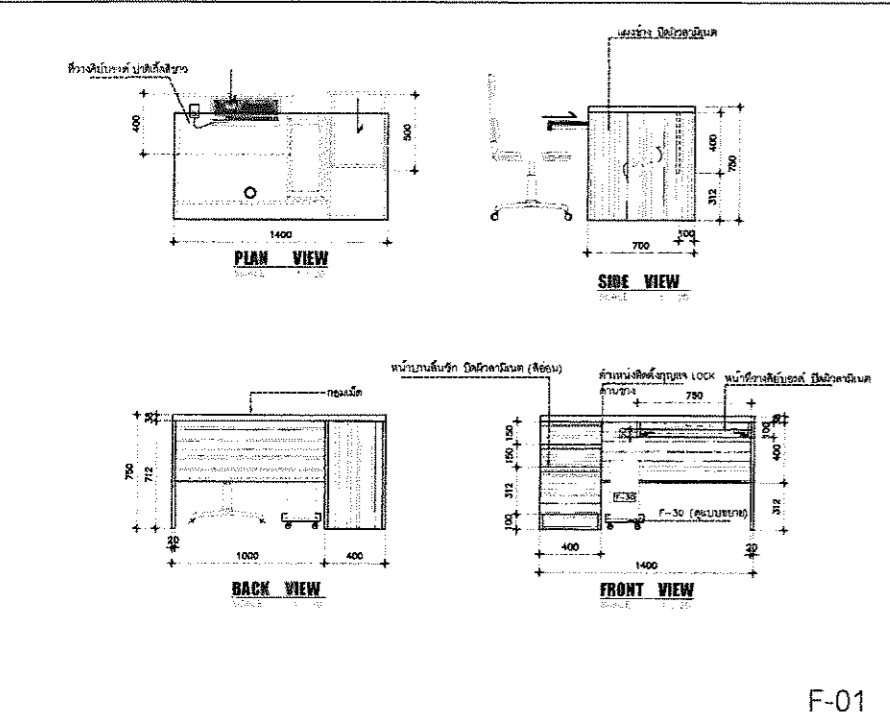
นายฉัตร พุทธวงค์

วันเดือนปี :
14/07/64

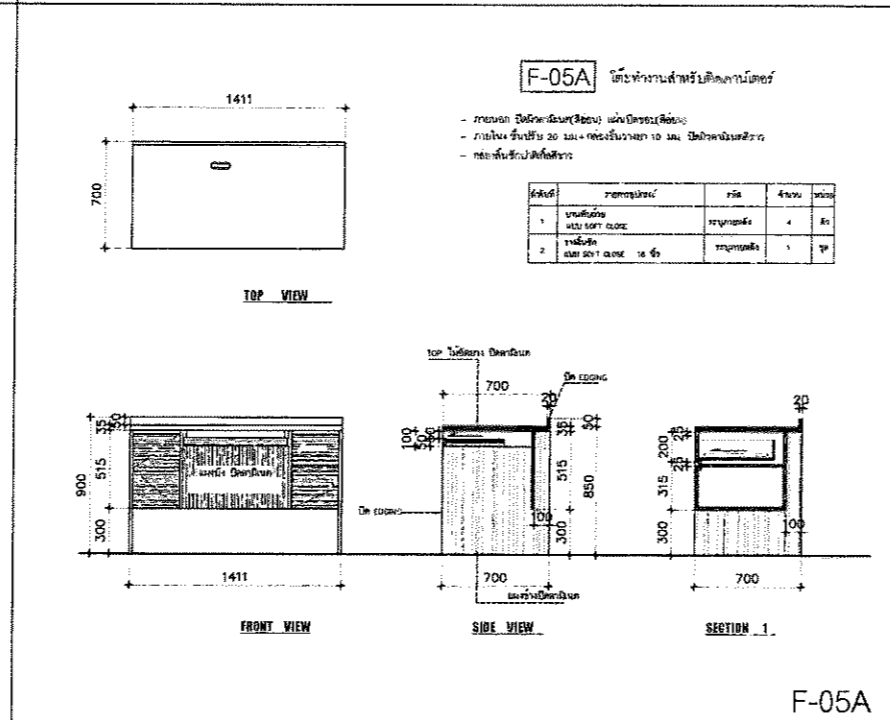
แผ่นที่ :
ID-95

รวม :
117

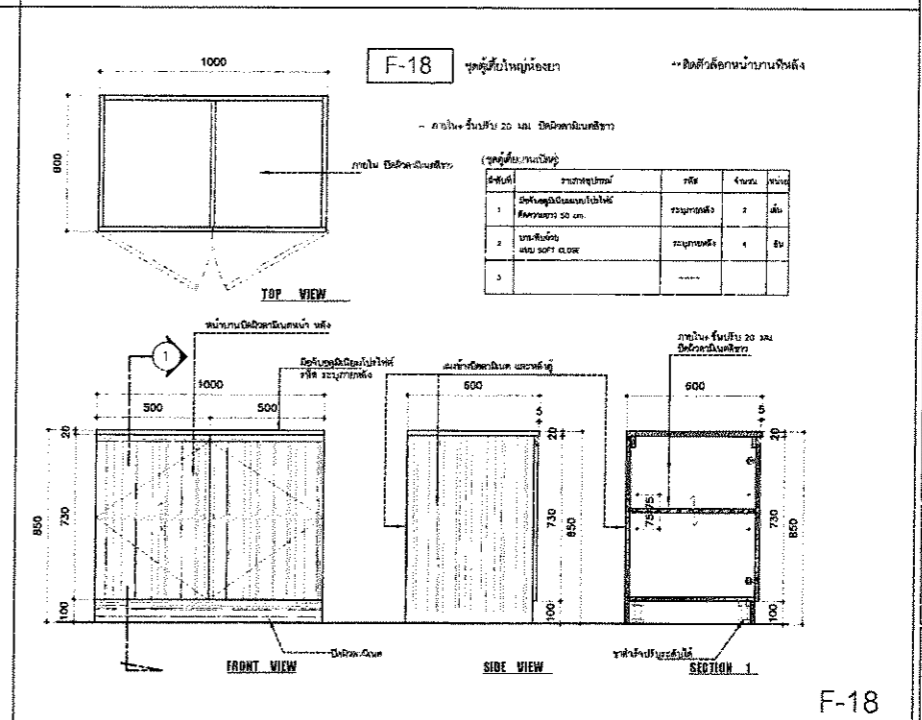
โต๊ะทำงานไม้ 1.40*0.70
F-01



โต๊ะทำงานไม้ 1.40*0.70
F-05A



ชุดตู้เก็บยา
F-18



F-01

F-05A

F-18

- ภายนอก ปิดผิวลามิเนต(สีอ่อน)

- ภายนอก ปิดผิวลามิเนต(สีอ่อน)

- ภายนอก ปิดผิวลามิเนต(สีอ่อน)

- กลองลิ้นชัก+ที่วางคีย์บอร์ด ปาดิเกิ้ลสีขาว

- ภายใน+ชั้นปรับ 20 มม.+กลองชั้นวางยา 10 มม. ปิดผิวลามิเนตสีขาว

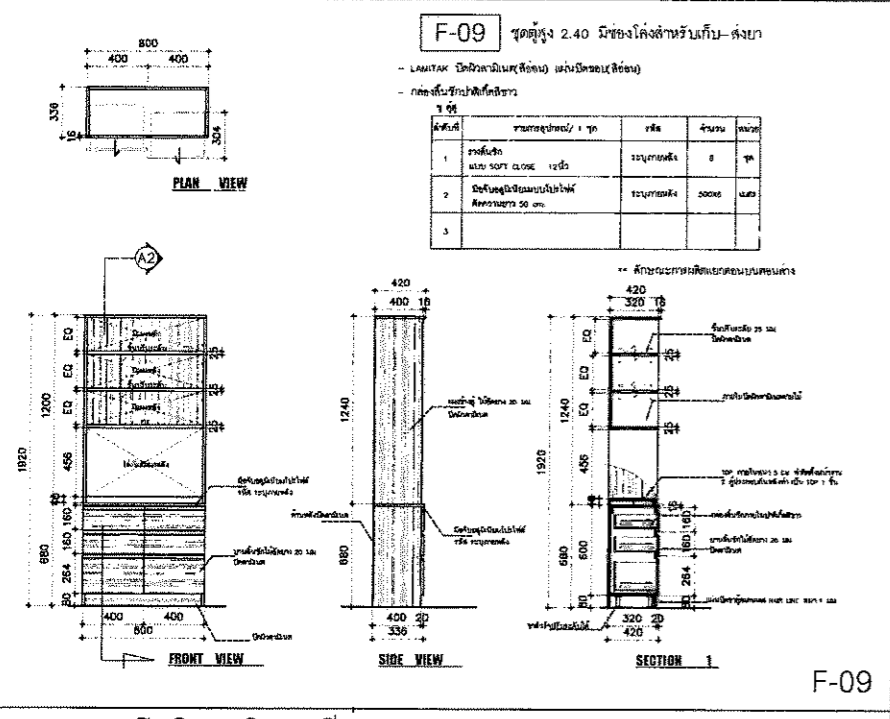
- ภายใน+ชั้นปรับ 20 มม.+กลองชั้นวางยา 10 มม. ปิดผิวลามิเนตสีขาว

- มือจับอลูมิเนียมแบบโปรไฟล์

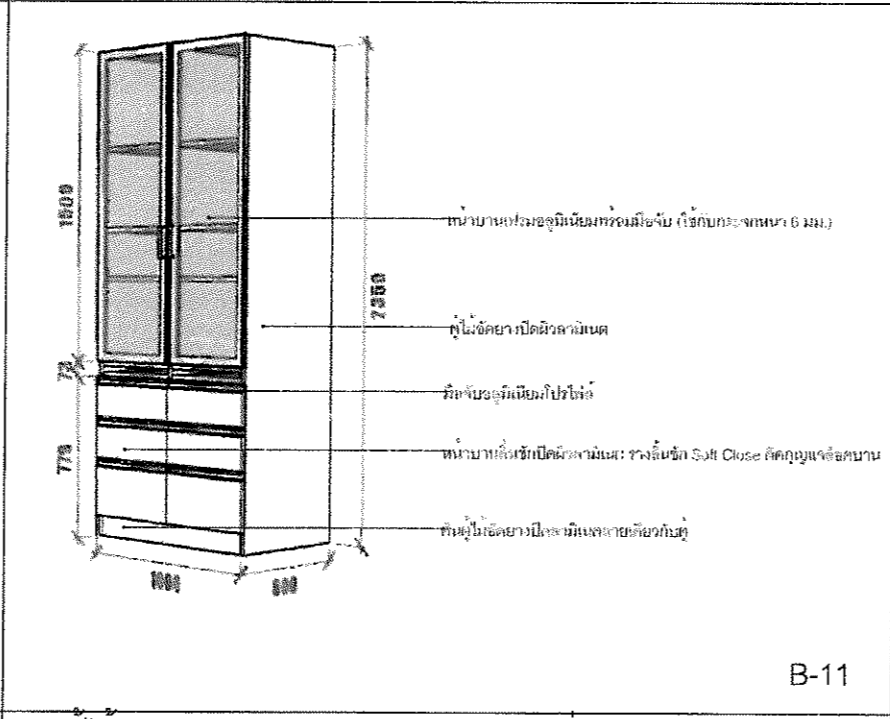
- บานพับถ่วง/รางลิ้นชัก แบบ Soft Close

- บานพับถ่วงแบบ Soft Close

ชุดตู้เก็บยา
F-09



ชุดตู้เก็บยา
B-11



เก้าอี้สำนักงาน
F-03



F-09

B-11

F-03

- ภายนอก ปิดผิวลามิเนต(สีอ่อน)

- ชุดตู้ไม้อัดยาง 20 มม. ปิดผิวลามิเนตและแผ่นปิดขอบ PVC

- เก้าอี้เบาะพองน้ำหุ้มผ้า

- กลองลิ้นชัก+ที่วางคีย์บอร์ด ปาดิเกิ้ลสีขาว

- ภายในชั้นปรับระดับไม้อัดยาง 20 มม. ปิดผิวลามิเนตและแผ่นปิดขอบ

- ขาสแตนเลส

- มือจับอลูมิเนียมแบบโปรไฟล์

- รางลิ้นชักแบบ Soft Close

- พนักพิงผ้า

- รางลิ้นชัก แบบ Soft Close

- มือจับอลูมิเนียมโปรไฟล์ กุญแจล็อกบานตู้ /เส้นเฟรมอลูมิเนียม

- มีที่พักแขนพร้อมล้อเลื่อน 5 ล้อ



โครงการ :
จ้างทำครุภัณฑ์ประกอบอาคารพร้อม
ติดตั้ง โรงพยาบาลมหาวิทยาลัยพะเยา
จำนวน 18 รายการ

เจ้าของ :
มหาวิทยาลัยพะเยา
ตำบลแม่กา อำเภอเมือง จังหวัดพะเยา

อนุมัติ :

รศ.ดร.สุกกร พงศางษ์โพธิ์
อธิการบดีมหาวิทยาลัยพะเยา

ออกแบบโดย :
งานออกแบบและก่อสร้าง
สำนักงานอธิการบดี
มหาวิทยาลัยพะเยา

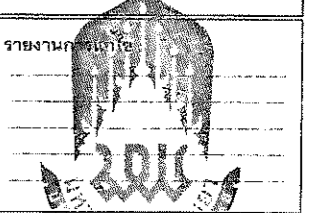
ผู้ตรวจ :

วิศวกรโยธา :

วิศวกรไฟฟ้า :

วิศวกรสุขาภิบาล :

วิศวกรเครื่องกล :



รายงานราคา
ผู้ตรวจ :

นายปิยะสิทธิ์ ไชยกุล
หัวหน้างานออกแบบและก่อสร้าง

ผู้เขียน :

นายอัชกร พุทธิรงค์

วันเดือนปี :
14/07/64

แผ่นที่ :
ID-96

รวม :
117

ชุดตู้เก็บยาแบบลิ้นชัก (F-08) ขนาดปรับตามหน้างานจัดตั้ง

F-08 ชุดตู้เก็บยาแบบลิ้นชัก

- ภายนอก ปิดผิวลามิเนต (สีอ่อน)
- ภายใน ชั้นไม้ ปิดผิวลามิเนตสีขาว
- กลองลิ้นชักปิดลิ้นชัก (ผู้ใช้นิ้วกด)

วัสดุ	รายละเอียด	ชนิด	จำนวน	หน่วย
1	ตู้เก็บยาแบบลิ้นชัก 50 ซม.	อะลูมิเนียม	500	ชิ้น
2	บานพับ Soft Close 2 ซม. 18 ซม.	อะลูมิเนียม	2	คู่
3	บานพับ Soft Close	อะลูมิเนียม	1	ชิ้น

TOP VIEW, FRONT VIEW, SIDE VIEW, SECTION 1

ชุดเก้าอี้แบบหนัง (F-06) ขนาดปรับตามหน้างานจัดตั้ง

F-06

ชุดตู้เก็บยาแบบลิ้นชัก (B-12) ขนาดปรับตามหน้างานจัดตั้ง

B-12

- ภายนอก ปิดผิวลามิเนตและแผ่นปิดขอบ PVC
- ภายใน ชั้นปรับระดับไม้อัดยาง 20 มม. ปิดผิวลามิเนตและแผ่นปิดขอบ
- บานพับถ่วงแบบ Soft Close
- มือจับอลูมิเนียมโปรไฟล์ กุญแจล็อคบานตู้ / เส้นเฟรมอลูมิเนียม

- ภายนอก ปิดผิวลามิเนต (สีอ่อน)
- กลองลิ้นชัก+ที่วางคีย์บอร์ด ปาดิเกิลสีขาว
- มือจับอลูมิเนียมแบบโปรไฟล์
- บานพับถ่วง/รางลิ้นชัก แบบ Soft Close

- เก้าอี้เบาะพองน้ำหุ้มหนัง
- ขาสแตนเลส
- หุ้มหนัง PU

- ชุดตู้ไม้อัดยาง 20 มม. ปิดผิวลามิเนตและแผ่นปิดขอบ PVC
- ภายในชั้นปรับระดับไม้อัดยาง 20 มม. ปิดผิวลามิเนตและแผ่นปิดขอบ
- บานพับถ่วงแบบ Soft Close
- มือจับอลูมิเนียมโปรไฟล์ กุญแจล็อคบานตู้ / เส้นเฟรมอลูมิเนียม

ชุดตู้เก็บยาแบบลิ้นชัก (F-33) ขนาดปรับตามหน้างานจัดตั้ง

F-33

- ภายนอก ปิดผิวลามิเนตและแผ่นปิดขอบ PVC
- ภายในชั้นปรับระดับไม้อัดยาง 20 มม. ปิดผิวลามิเนตและแผ่นปิดขอบ
- บานพับถ่วงแบบ Soft Close
- มือจับอลูมิเนียมโปรไฟล์ กุญแจล็อคบานตู้ / เส้นเฟรมอลูมิเนียม

ชุดเก้าอี้แบบหนัง (F-06) ขนาดปรับตามหน้างานจัดตั้ง

F-06

ชุดตู้เก็บยาแบบลิ้นชัก (B-12) ขนาดปรับตามหน้างานจัดตั้ง

B-12

- ภายนอก ปิดผิวลามิเนตและแผ่นปิดขอบ PVC
- ภายในชั้นปรับระดับไม้อัดยาง 20 มม. ปิดผิวลามิเนตและแผ่นปิดขอบ
- บานพับถ่วงแบบ Soft Close
- มือจับอลูมิเนียมโปรไฟล์ กุญแจล็อคบานตู้ / เส้นเฟรมอลูมิเนียม

- ชุดตู้ไม้อัดยาง 20 มม. ปิดผิวลามิเนตและแผ่นปิดขอบ PVC
- ภายในชั้นปรับระดับไม้อัดยาง 20 มม. ปิดผิวลามิเนตและแผ่นปิดขอบ
- บานพับถ่วงแบบ Soft Close
- มือจับอลูมิเนียมโปรไฟล์ กุญแจล็อคบานตู้ / เส้นเฟรมอลูมิเนียม

- เก้าอี้เบาะพองน้ำหุ้มหนัง
- ขาสแตนเลส
- หุ้มหนัง PU

- ชุดตู้ไม้อัดยาง 20 มม. ปิดผิวลามิเนตและแผ่นปิดขอบ PVC
- ภายในชั้นปรับระดับไม้อัดยาง 20 มม. ปิดผิวลามิเนตและแผ่นปิดขอบ
- บานพับถ่วงแบบ Soft Close
- มือจับอลูมิเนียมโปรไฟล์ กุญแจล็อคบานตู้ / เส้นเฟรมอลูมิเนียม

โครงการ :
จัดทำครุภัณฑ์ประกอบอาคารพร้อมติดตั้ง โรงพยาบาลมหาวิทยาลัยพะเยา จำนวน 18 รายการ

เจ้าของ :
มหาวิทยาลัยพะเยา
ถนนตติย อำเภอเมือง จังหวัดพะเยา

อนุมัติ :
รศ.ดร.สุกกร พงศบางโพธิ์
อธิการบดีมหาวิทยาลัยพะเยา

ออกแบบโดย :
งานออกแบบและก่อสร้าง
สำนักงานอธิการบดี
มหาวิทยาลัยพะเยา

ผู้ตรวจ :
วิศวกรโยธา :
วิศวกรไฟฟ้า :
วิศวกรสุขาภิบาล :
วิศวกรเครื่องกล :

รายงานการแก้ไข :
ผู้ตรวจ :
นายปิยะภัทร ไชยกุล
หัวหน้างานออกแบบและก่อสร้าง

ผู้เขียน :
นายธจักร พุทรวรงค์

วันเดือนปี :
14/07/64

แผ่นที่ :
ID-97

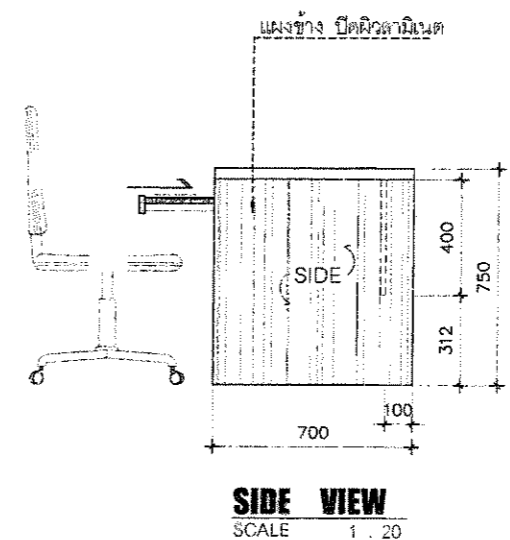
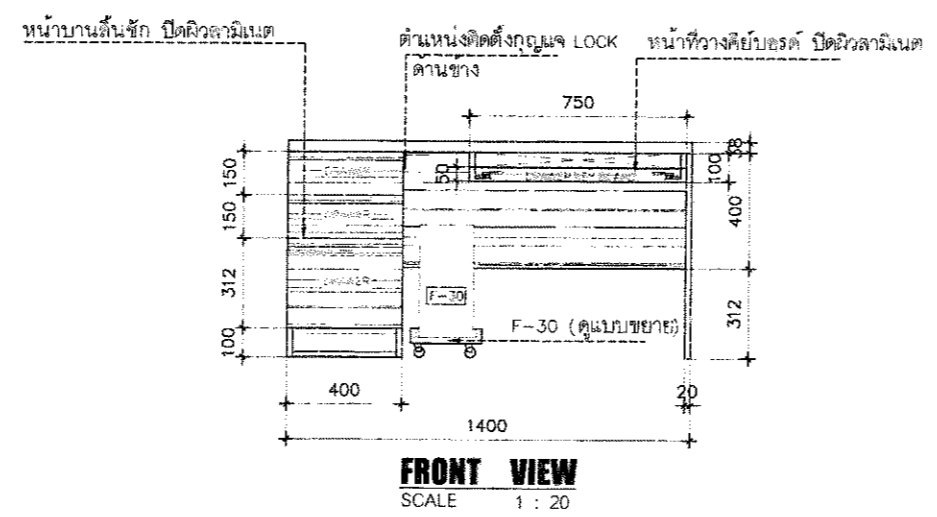
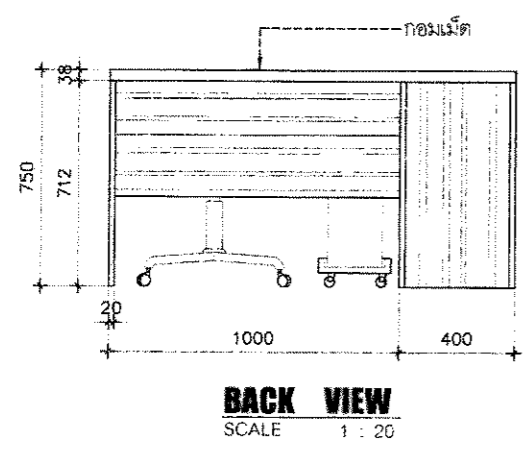
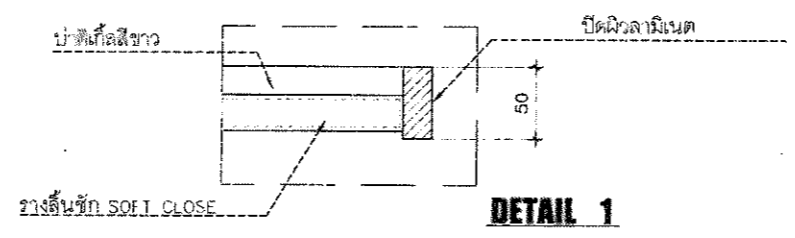
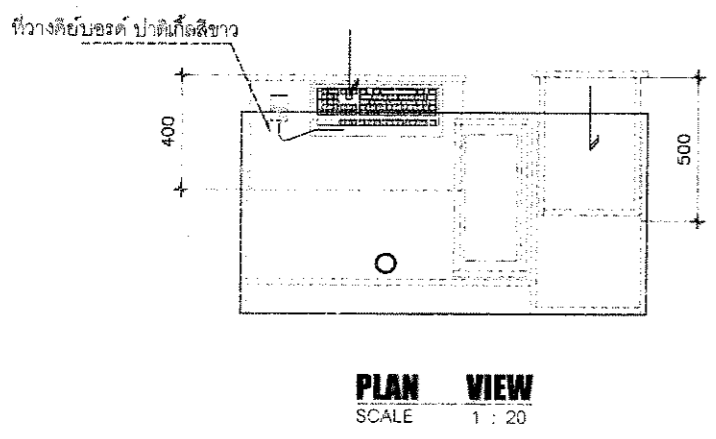
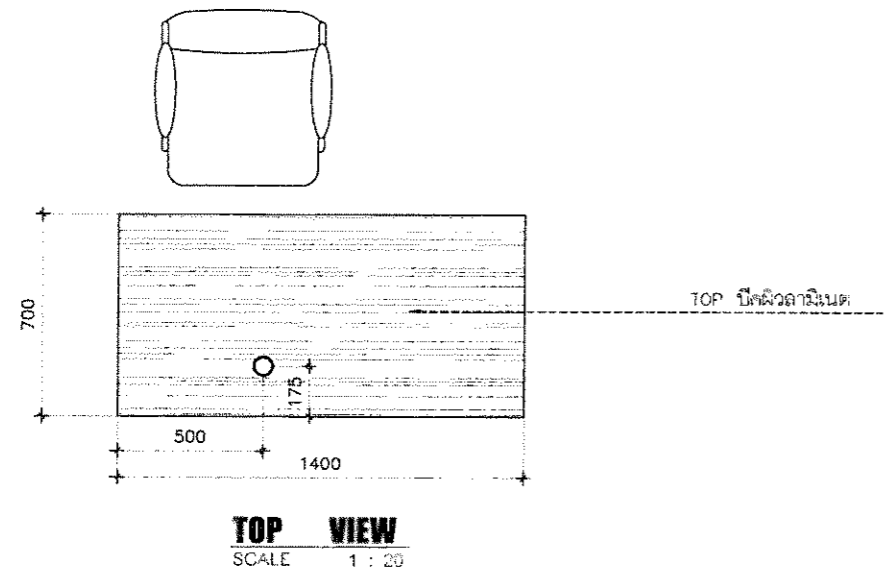
รวม :
117



F-01/R

โต๊ะทำงานทั่วไป

- ภายนอก ปิดผิวลามิเนต (สีอ่อน) แผ่นปิดขอบสีอ่อน
 - กล่องลิ้นชัก+ ที่วางคีย์บอร์ด ปาดเก็ลสีขาว
- (ชุดโต๊ะทำงานทั่วไป)



ลำดับที่	รายการอุปกรณ์	รหัส	จำนวน	หน่วย
1	มือจับอลูมิเนียมแบบโปรไฟล์ ติดความยาว 40cm จำนวน 3 เส้น	ระบุภายหลัง	400x3	เส้น
2	รางลิ้นชัก สำหรับลิ้นชักแบบ SOFT CLOSE 2ตอน 16 นิ้ว	ระบุภายหลัง	4	ชุด
3	กอมเม็คสำหรับบานลิ้นชักแบบด้านข้าง	---	1	ชุด
4	กอมเม็ค	---	1	ชิ้น
5	CASC COMPUTER	F-30	1	ชุด

โครงการ :
จัดทำครุภัณฑ์ประกอบอาคารพร้อม ติดตั้ง โรงพยาบาลมหาวิทยาลัยพะเยา จำนวน 18 รายการ

เจ้าของ :
มหาวิทยาลัยพะเยา
ฝ่ายแผนก ควบคุมเมือง จังหวัดพะเยา

อนุมัติ :

รศ.ดร.สุกกร พงศ์บางโพธิ์
อธิการบดีมหาวิทยาลัยพะเยา

ออกแบบโดย :
งานออกแบบและก่อสร้าง
สำนักงานอภิศาสตร์
มหาวิทยาลัยพะเยา

ผู้ตรวจ :
วิศวกรโยธา :

วิศวกรไฟฟ้า :
วิศวกรสุขาภิบาล :
วิศวกรเครื่องกล :

รายงานการ :

ผู้ตรวจ :

นายปิยะภัทร ใจทอง
หัวหน้างานออกแบบและก่อสร้าง

ผู้เขียน :

นายธัชกร พุทธวงค์

วันเดือนปี :
14/07/64

แผ่นที่ :
ID-98

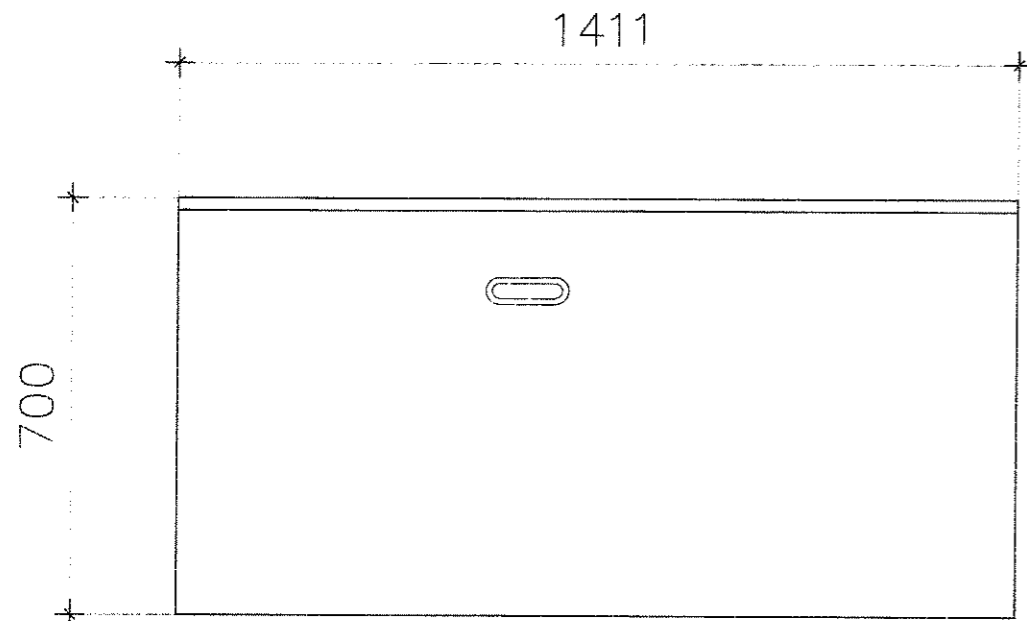
รวม :
117

F-05A

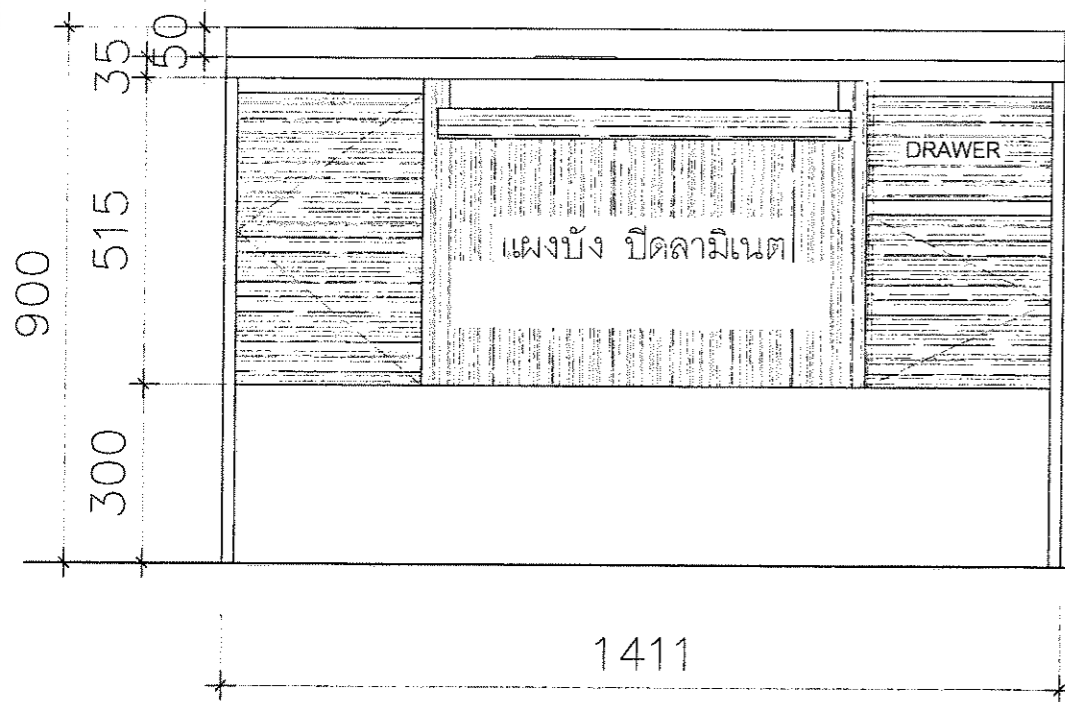
โต๊ะทำงานสำหรับติดเคาน์เตอร์

- ภายนอก ปิดผิวลามิเนต(สีอ่อน) แผ่นปิดขอบสีอ่อน
- ภายใน+ ชั้นปรับ 20 มม.+ ก่องชั้นวางยา 10 มม. ปิดผิวลามิเนตสีขาว
- ก่องลิ้นชักปาติเกิ้ลสีขาว

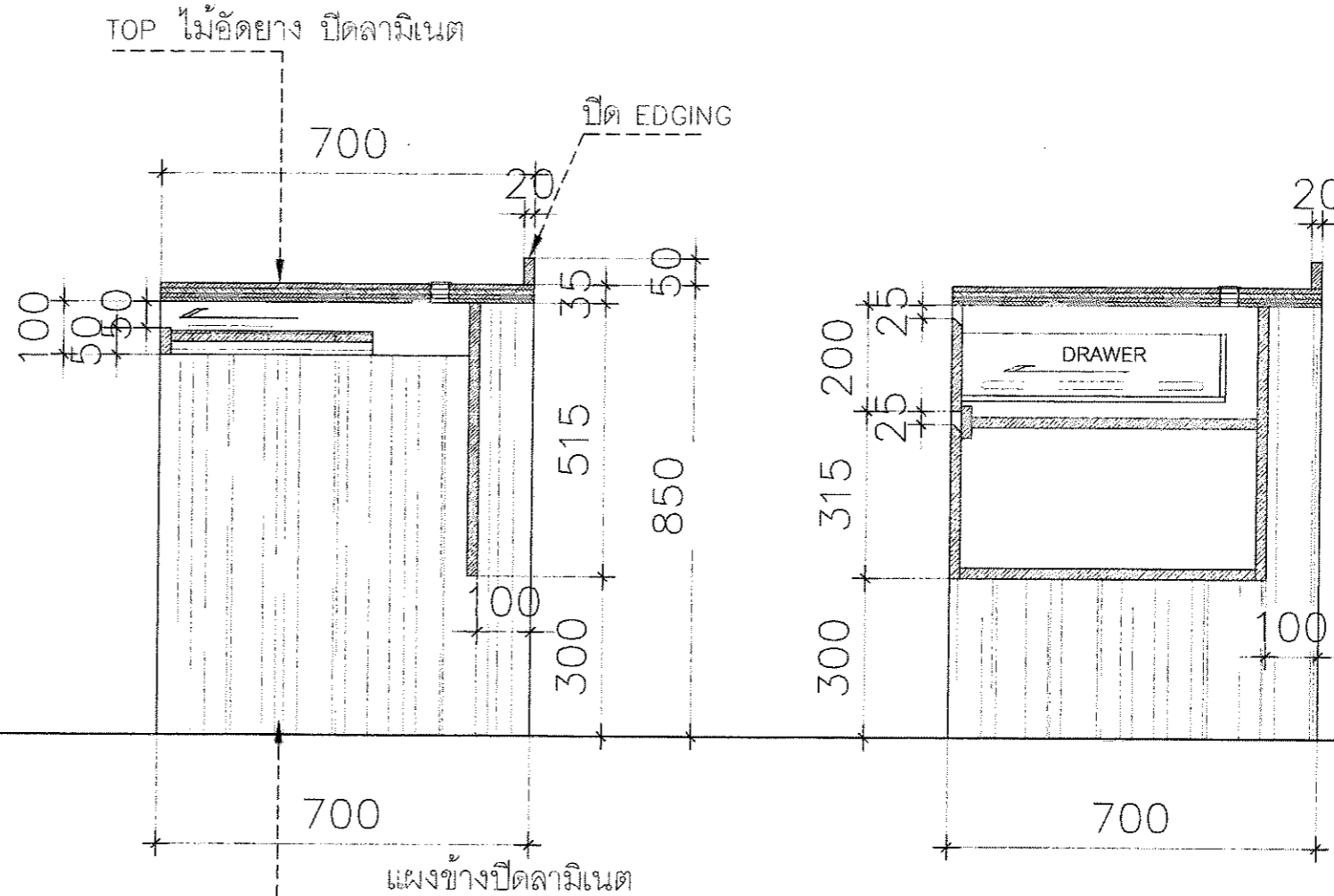
ลำดับที่	รายการอุปกรณ์	รหัส	จำนวน	หน่วย
1	บานพับถ่วง แบบ SOFT CLOSE	ระบุภายหลัง	4	ตัว
2	รางลิ้นชัก แบบ SOFT CLOSE 18 นิ้ว	ระบุภายหลัง	1	ชุด



TOP VIEW
SCALE 1 : 15



FRONT VIEW
SCALE 1 : 15



SIDE VIEW
SCALE 1 : 15

SECTION 1
SCALE 1 : 15



โครงการ :
จ้างทำครุภัณฑ์ประกอบอาคารพร้อม
ติดตั้ง โรงพยาบาลมหาวิทยาลัยพะเยา
จำนวน 18 รายการ

เจ้าของ :
มหาวิทยาลัยพะเยา
ผ่านแม่กา อำเภอเมือง จังหวัดพะเยา

อนุมัติ :

รศ.ดร.สุกกร พงศ์สง่า
อธิการบดีมหาวิทยาลัยพะเยา

ออกแบบโดย :
งานออกแบบและก่อสร้าง
สำนักงานอธิการบดี
มหาวิทยาลัยพะเยา

ผู้ตรวจ :
วิศวกรโยธา :

วิศวกรไฟฟ้า :

วิศวกรสุขาภิบาล :

วิศวกรเครื่องกล :

รายงานการปฏิบัติงาน

ผู้ตรวจ :

นายปิยะภัทร ไททองคำ
หัวหน้างานออกแบบและก่อสร้าง

ผู้เขียน :

นายธีษกร พุทวงค์

วันเดือนปี :
14/07/64

รวม :
117

แผ่นที่ :
ID-99



F-18

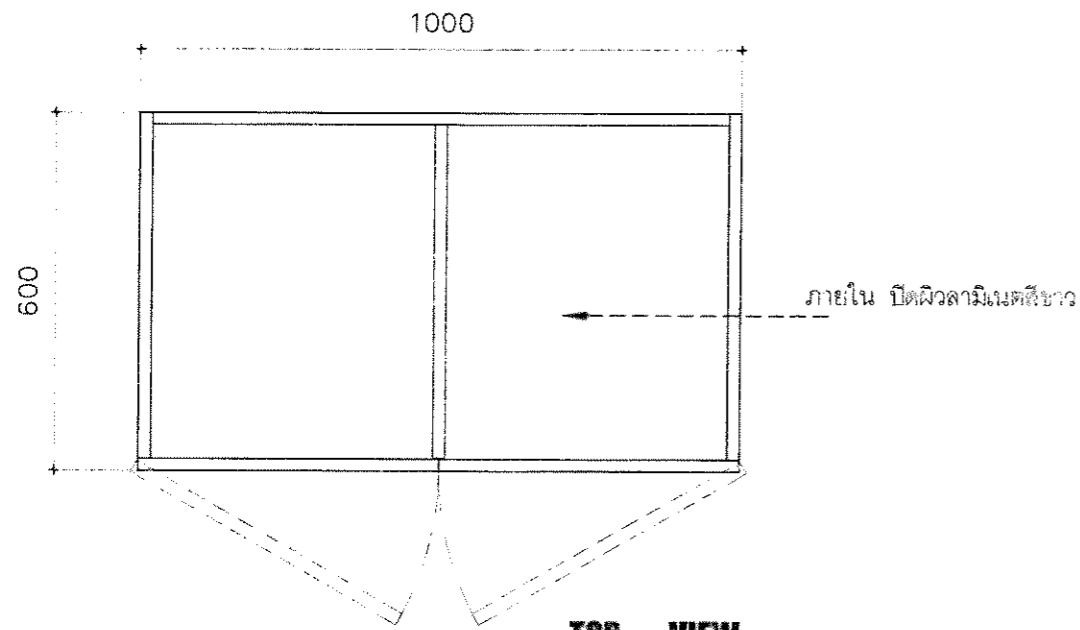
ชุดตู้เดี่ยวใหญ่ห้องยา

** ติดตัวล็อกหน้าบานที่หลัง

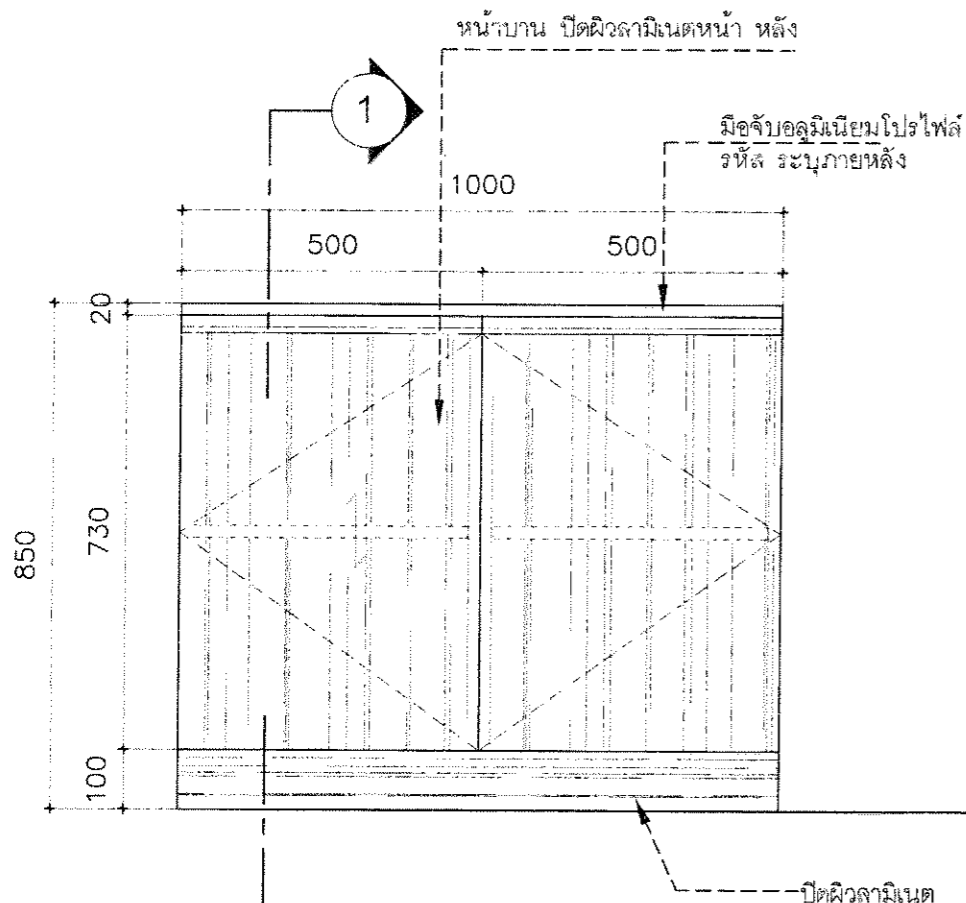
- ภายนอก ปิดผิวลามิเนต(สีอ่อน) แผ่นปิดขอบสีอ่อน
- ภายใน+ ชั้นปรับ 20 มม ปิดผิวลามิเนตสีขาว

(ชุดตู้เดี่ยวบานเปิดคู่)

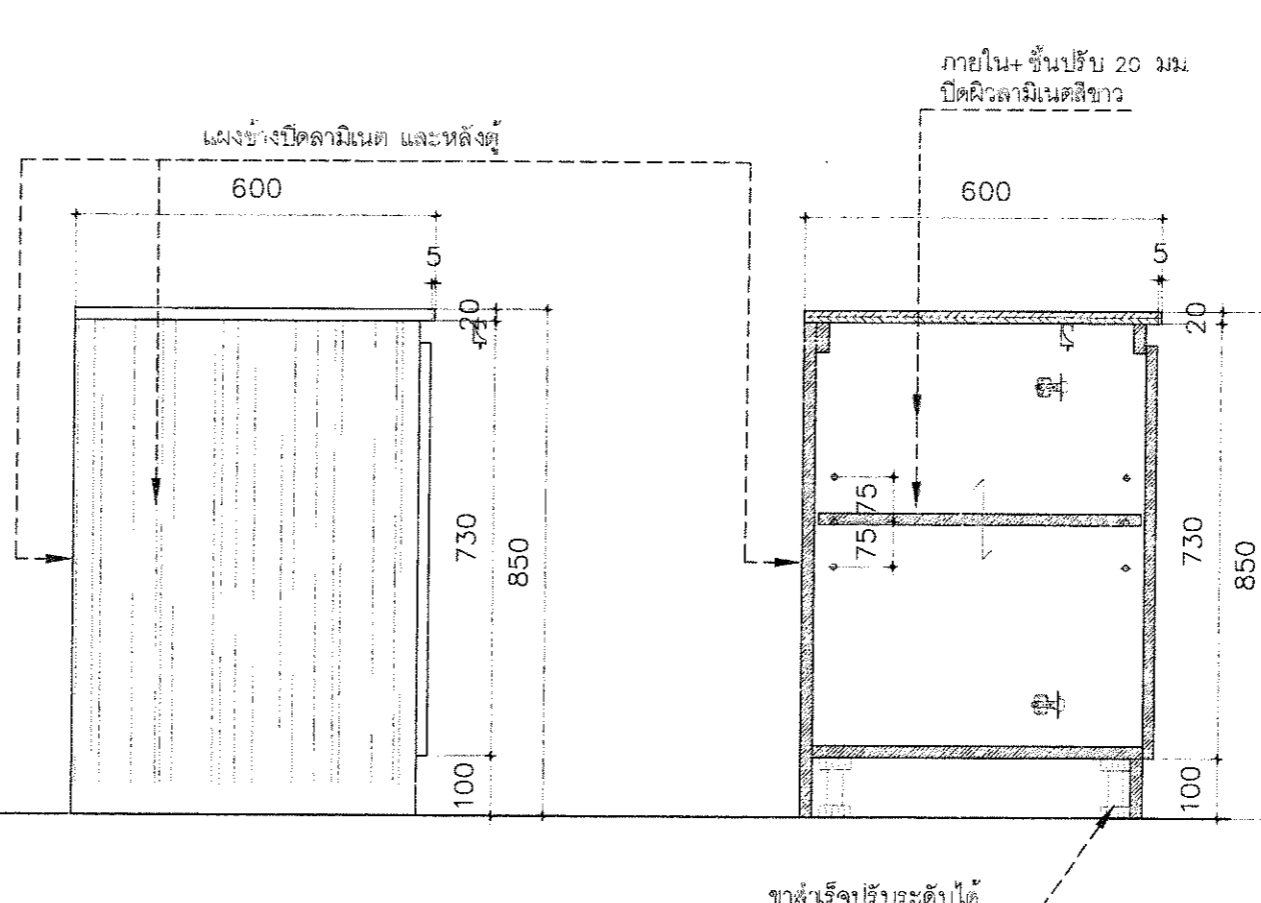
ลำดับที่	รายการอุปกรณ์	วัสดุ	จำนวน	หน่วย
1	มือจับอลูมิเนียมแบบโปรไฟล์ ติดตั้งความยาว 50 cm.	ระบุภายหลัง	2	เส้น
2	บานพับด้วย แบบ SOFT CLOSE	ระบุภายหลัง	4	ชิ้น
3				



TOP VIEW
SCALE 1 : 10



FRONT VIEW
SCALE 1 : 10



SIDE VIEW
SCALE 1 : 10

SECTION 1
SCALE 1 : 10

โครงการ :
จ้างทำครุภัณฑ์ประกอบอาคารพร้อม
ติดตั้ง โรงพยาบาลมหาวิทยาลัยพะเยา
จำนวน 18 รายการ

เจ้าของ :
มหาวิทยาลัยพะเยา
สำนักงาน อำเภอเมือง จังหวัดพะเยา

อนุมัติ :

รศ.ดร.สุกอร์ พงศ์บางไพ๋
อธิการบดีมหาวิทยาลัยพะเยา

ออกแบบโดย :
งานออกแบบและก่อสร้าง
สำนักงานอธิการบดี
มหาวิทยาลัยพะเยา

ผู้ตรวจ :
รศ.ดร.สุกอร์ พงศ์บางไพ๋

วิศวกรโยธา :

วิศวกรไฟฟ้า :

วิศวกรสุขาภิบาล :

วิศวกรเครื่องกล :

รายงานการ

ผู้ตรวจ :

นายปิยะภัทร ไทยุทธ
หัวหน้างานออกแบบและก่อสร้าง

ผู้เขียน :

นายสุกอร์ พงศ์บางไพ๋

วันเดือนปี :
14/07/64

แผ่นที่ :
ID-100

รวม :
117



F-09 ชุดตู้สูง 2.40 มีช่องโถงสำหรับเก็บ-ส่งยา

- ภายนอก-ภายใน ปิดผิวลามิเนต(สีอ่อน) แผ่นปิดขอบสีอ่อน
- กล่องลิ้นชักปาดิเกิ้ลสีขาว

(ชุดตู้สูง 2.40 มีช่องโถงสำหรับเก็บ-ส่งยา)

ลำดับที่	รายการอุปกรณ์/ วัสดุ	รหัส	จำนวน	หน่วย
1	รางลิ้นชักแบบ SOFT CLOSE 12 นิ้ว	ระบุภายหลัง	6	ชุด
2	มือจับอลูมิเนียมแบบโปรไฟล์ตัดความยาว 50 cm.	ระบุภายหลัง	500x6	เมตร
3				

โครงการ :
จ้างทำครุภัณฑ์ประกอบอาคารพร้อมติดตั้ง โรงพยาบาลมหาวิทยาลัยพะเยา จำนวน 18 รายการ

เจ้าของ :
มหาวิทยาลัยพะเยา
ตำบลแม่กา อำเภอเมือง จังหวัดพะเยา

อนุมัติ :

รศ.ดร.สุกอร์ พงศบางโพธิ์
อธิการบดีมหาวิทยาลัยพะเยา

ออกแบบโดย :
งานออกแบบและก่อสร้าง
สำนักงานอธิการบดี
มหาวิทยาลัยพะเยา

ผู้ตรวจ :
วิศวกรโยธา :

วิศวกรไฟฟ้า :
วิศวกรสุขาภิบาล :
วิศวกรเครื่องกล :

รายงานการแก้ไข

ผู้ตรวจ :

นายปิยะภัทร ไชยกุล
หัวหน้างานออกแบบและก่อสร้าง

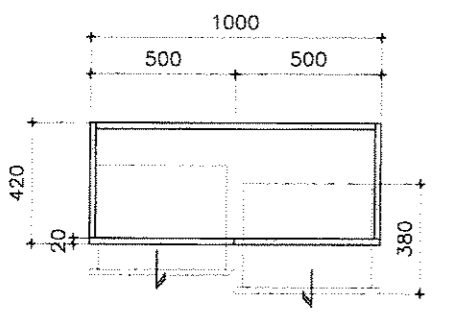
ผู้เขียน :

นายธัชกร พุทรวงศ์

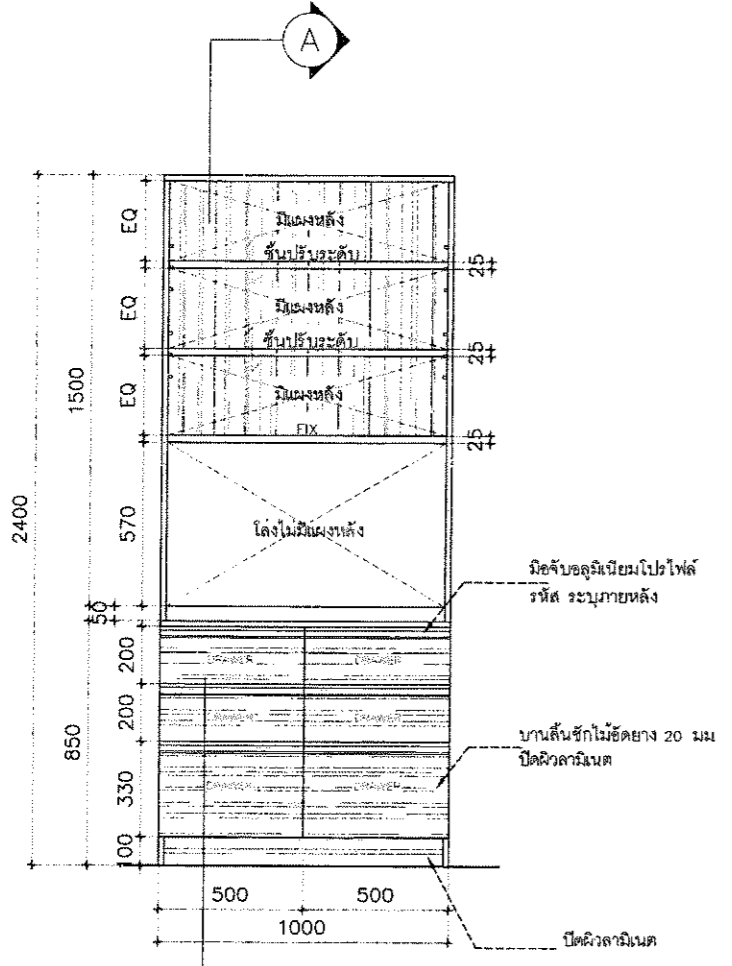
วันเดือนปี :
14/07/64

รวม :
117

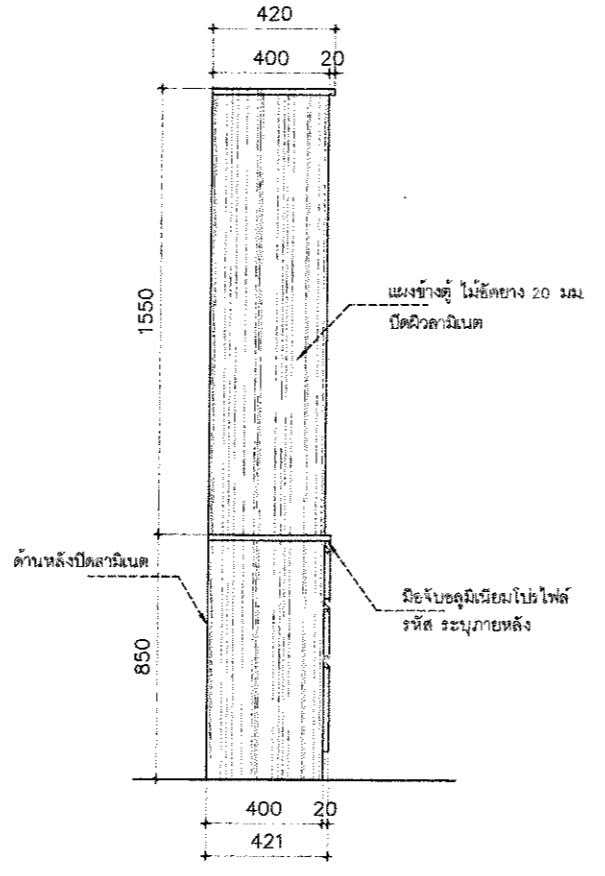
แผ่นที่ :
ID-101



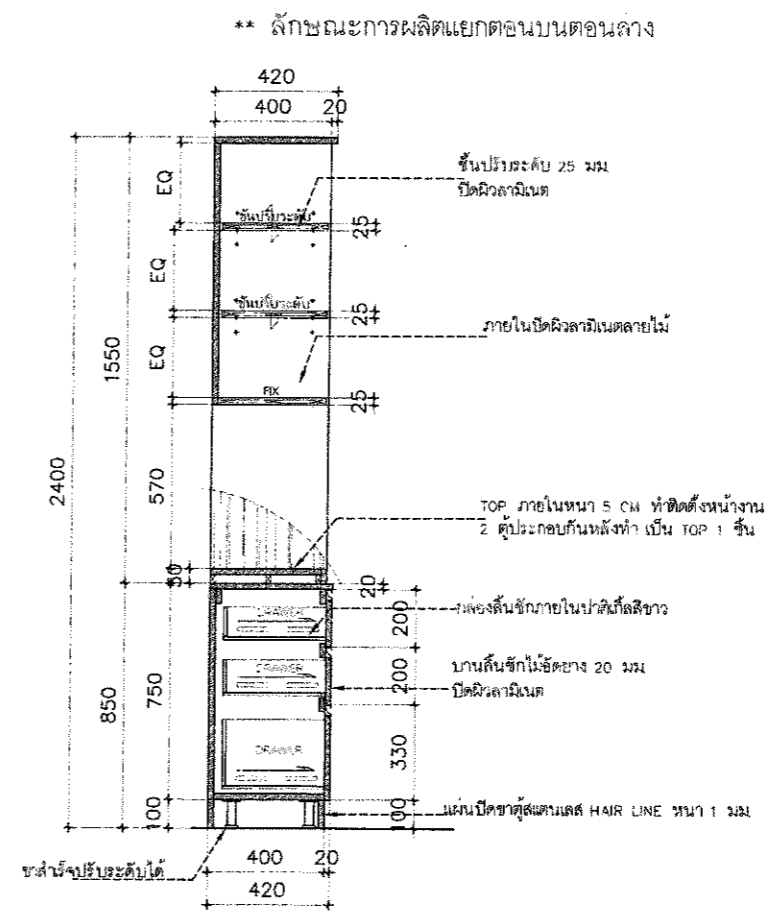
PLAN VIEW
SCALE 1 : 20



FRONT VIEW
SCALE 1 : 20



SIDE VIEW
SCALE 1 : 20



SECTION 1
SCALE 1 : 20

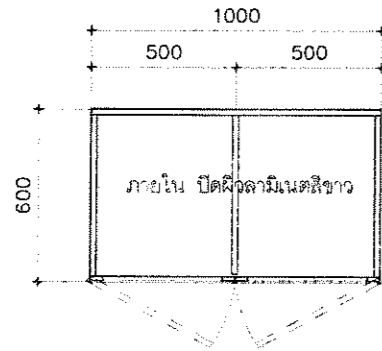
** ลักษณะการผลิตแยกตอนบนตอนล่าง

B-11

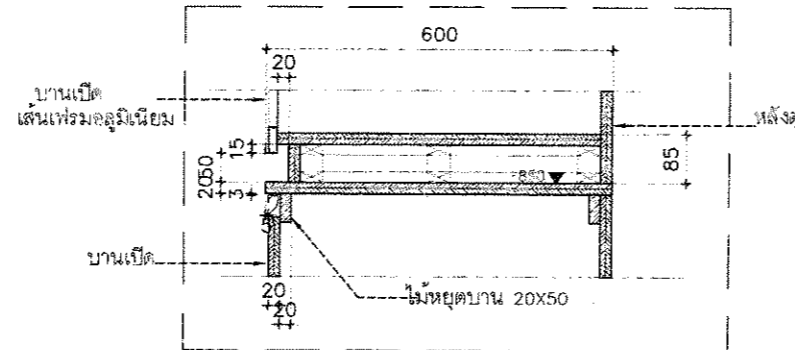
ชุดตู้สูงเก็บยาบานเปิดกระจกคู่

- ภายนอก ปิดผิวลามิเนต(สีอ่อน) แผ่นปิดขอบ(สีอ่อน)
- ภายใน+ ชั้นปรับ 20 มม.+ กล่องชั้นวางยา 10 มม ปิดผิวลามิเนตสีขาว
- กล่องชั้นวางยาปิดกั้นลิ้นขาว

(ตู้สูงเก็บยาบานเปิดกระจกคู่)

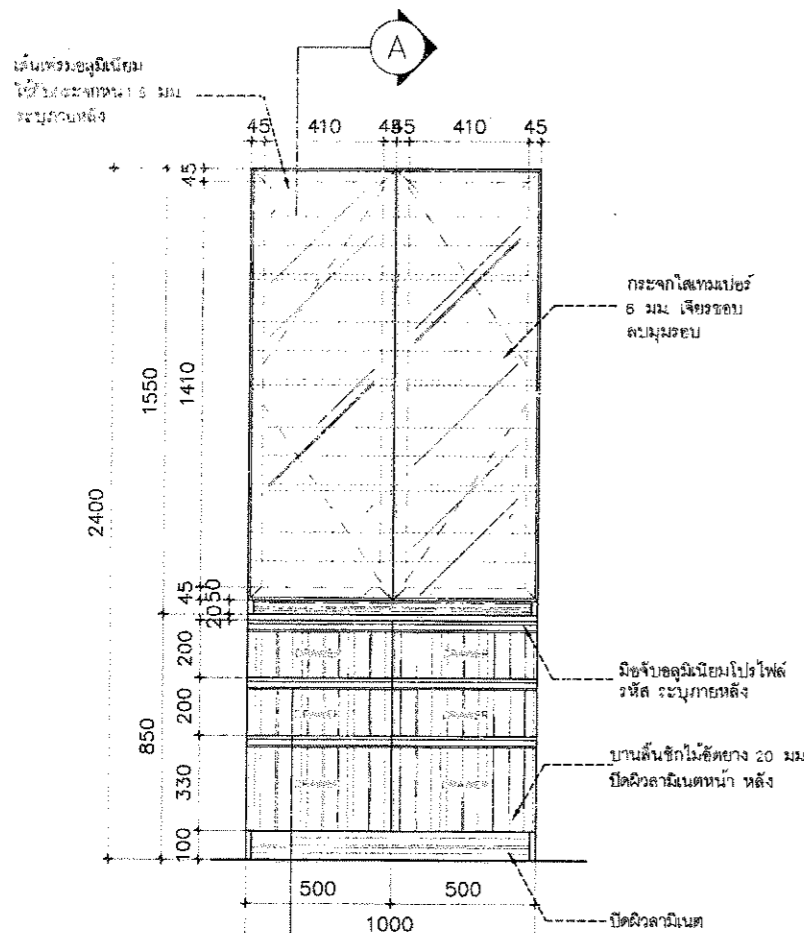


PLAN VIEW
SCALE 1 : 20

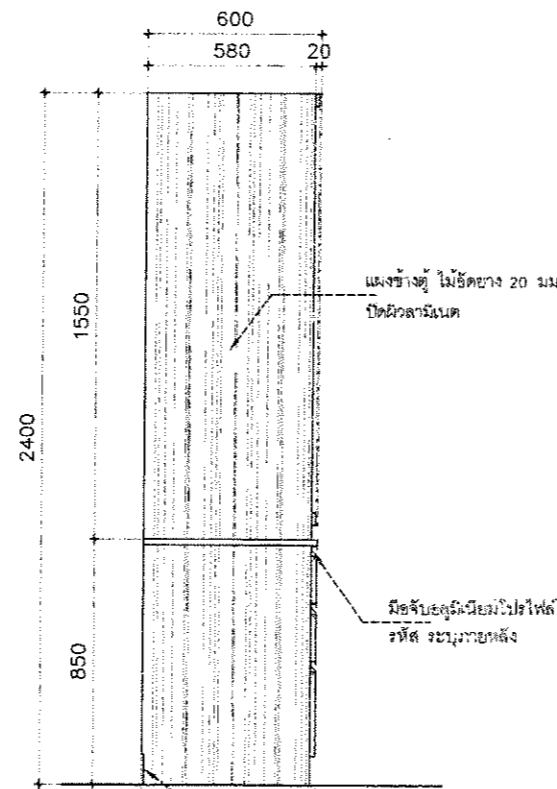


TYPICAL DETAIL

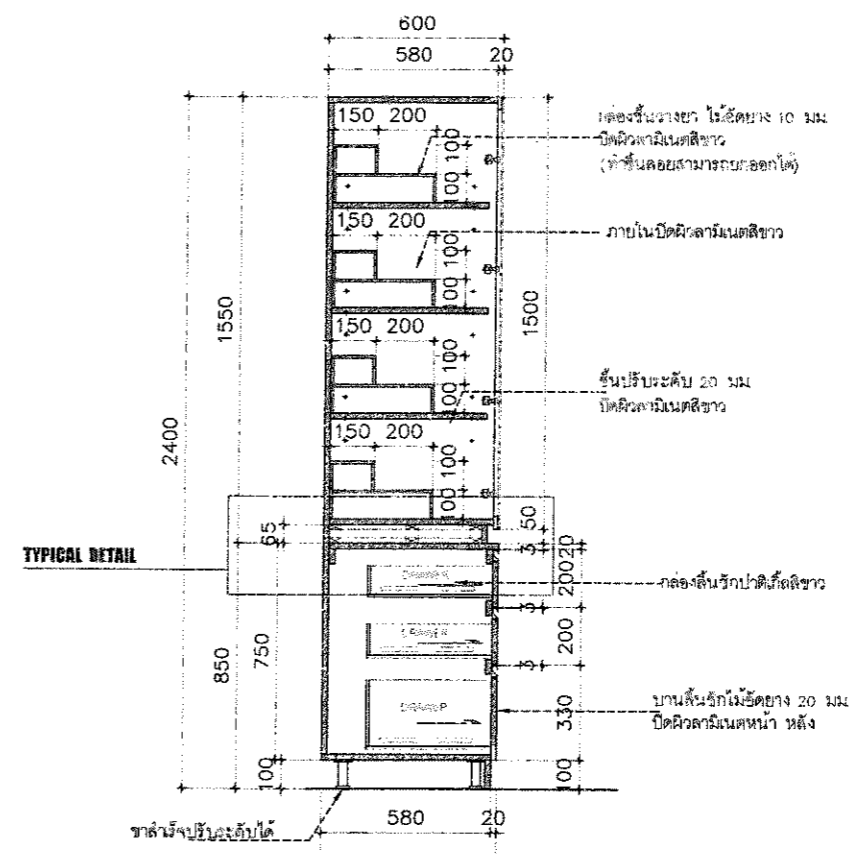
ลำดับที่	รายการอุปกรณ์	วัสดุ	จำนวน	หน่วย
1	บานพับด้วย แบบ SOFT CLOSE	ระบบภายหลัง	8	ตัว
2	เส้นเฟรมอลูมิเนียม ใช้กับกระจกหนา 6 มม	ระบบภายหลัง	5	เมตร
3	รางเส้นซีก แบบ SOFT CLOSE 18 นิ้ว	ระบบภายหลัง	6	ชุด
4	มือจับอลูมิเนียมแบบโพลีไฟท์ สีดกความยาว 50cm	ระบบภายหลัง	6	เส้น
5	กฏูยแฉกก่อนหน้าบานเปิด			



FRONT VIEW
SCALE 1 : 20



SIDE VIEW
SCALE 1 : 20



TYPICAL DETAIL

SECTION 1
SCALE 1 : 20



โครงการ :

จ้างทำครุภัณฑ์ประกอบอาคารพร้อมติดตั้ง โรงพยาบาลมหาวิทยาลัยพะเยา จำนวน 18 รายการ

เจ้าของ :

มหาวิทยาลัยพะเยา
ผ่านแผนก อำนวยการบริหาร

อนุมัติ :

(Signature)
รศ.ดร.สุกกร หงสวางโพธิ์
อธิการบดีมหาวิทยาลัยพะเยา

ออกแบบโดย :

งานออกแบบและก่อสร้าง
สำนักงานอธิการบดี
มหาวิทยาลัยพะเยา

ผู้ตรวจ :

วิศวกรโยธา :

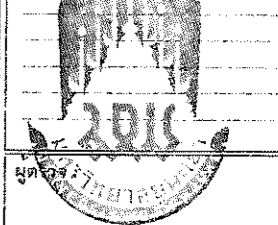
(Signature)

วิศวกรไฟฟ้า :

วิศวกรสุขาภิบาล :

วิศวกรเครื่องกล :

รายงานการแก้ไข :



นายปิยะภัทร ไชยกุล
หัวหน้างานออกแบบและก่อสร้าง

ผู้เขียน :

(Signature)
นายธัชกร พุทธรังษิ

วันเดือนปี :

14/07/64

แผ่นที่ :

ID-102

รวม :

117



โครงการ :
จ้างทำครุภัณฑ์ประกอบอาคารพร้อม
ติดตั้ง โรงพยาบาลมหาวิทยาลัยพะเยา
จำนวน 18 รายการ

เจ้าของ :
มหาวิทยาลัยพะเยา
จังหวัดน่าน อำเภอเมือง จังหวัดพะเยา

อนุมัติ :

ดร.ดร.สุกกร พงศบางโฑย
อธิการบดีมหาวิทยาลัยพะเยา

ออกแบบโดย :
งานออกแบบและก่อสร้าง
สำนักงานอธิการบดี
มหาวิทยาลัยพะเยา

ผู้ตรวจ :

วิศวกรโยธา :

วิศวกรไฟฟ้า :

วิศวกรสุขาภิบาล :

วิศวกรเครื่องกล :



ผู้ตรวจ :

นายปิยะภัทร ไชยกุล
หัวหน้างานออกแบบและก่อสร้าง

ผู้เขียน :

นายธีชกร พุทธวงค์

วันเดือนปี :
14/07/64

แผ่นที่ :
ID-103

รวม :
117

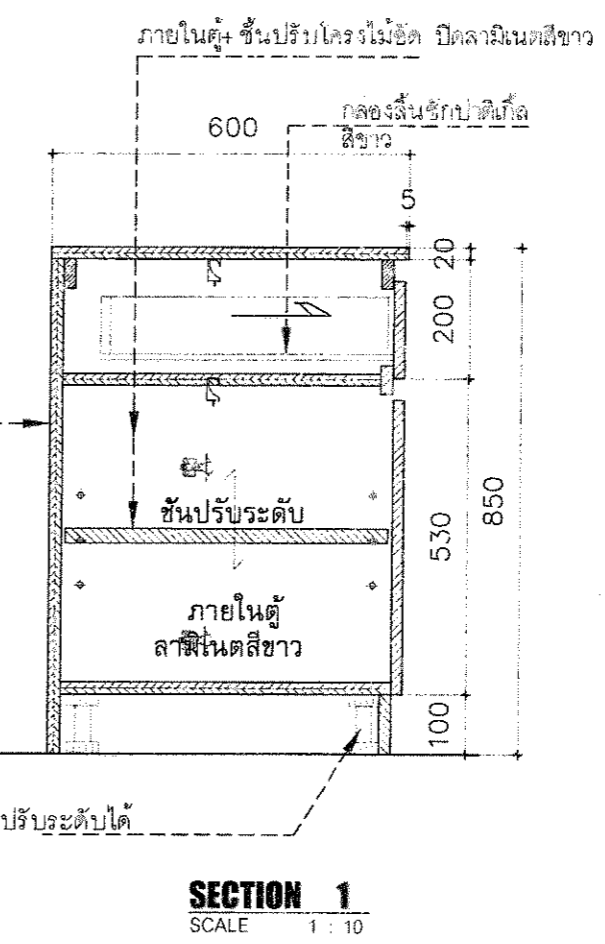
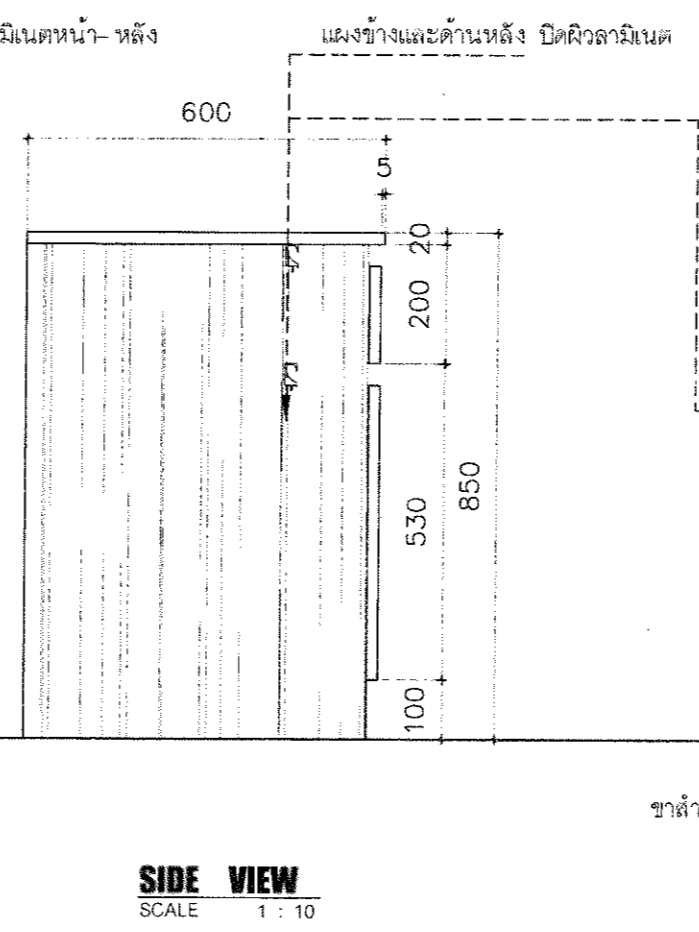
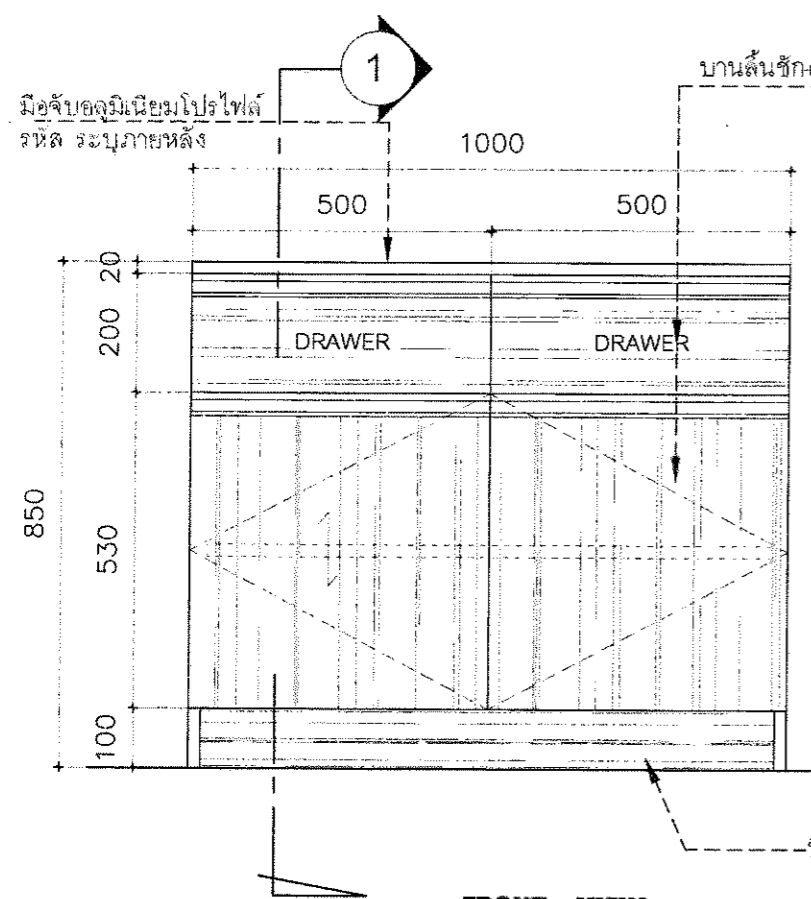
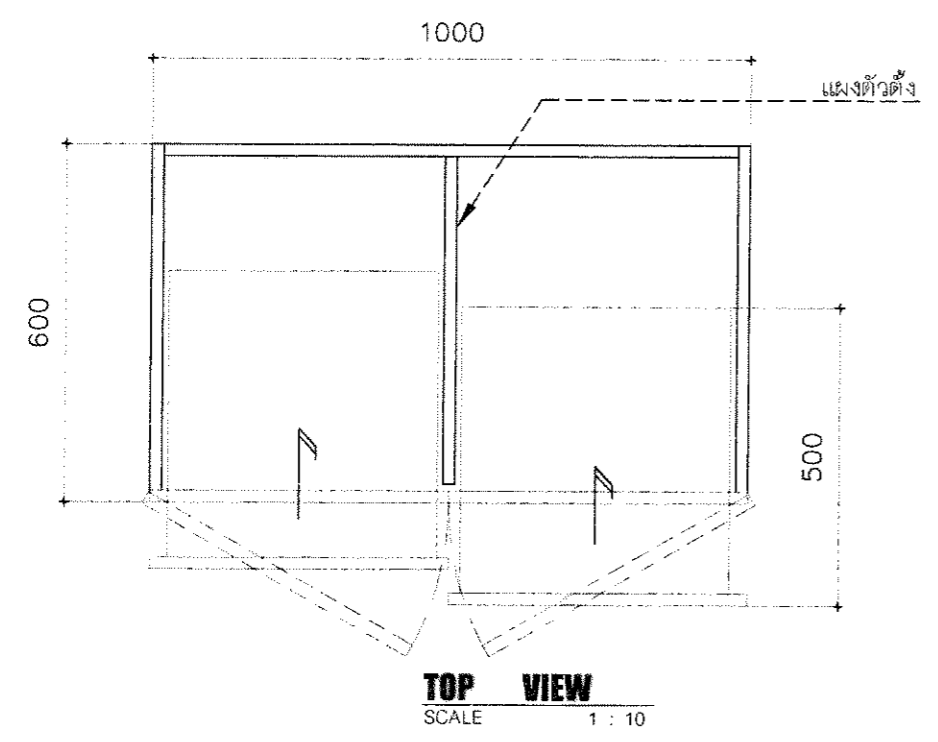
F-08

ชุดตู้เตียงบานลิ้นชักคู่

- ภายนอก ปิดผิวลามิเนต(สีอ่อน) แผ่นปิดขอบ(สีอ่อน)
- ภายใน+ ชั้นปรับ ปิดผิวลามิเนตสีขาว
- กล่องลิ้นชักปกติเหล็กสีขาว

(ตู้เตียงใหญ่ห้องยา)

ลำดับที่	รายการอุปกรณ์	รหัส	จำนวน	หน่วย
1	มือจับอลูมิเนียมแบบโปรไฟล์ ติดตั้งความยาว 50 cm.	ระบุภายหลัง	500x4	เส้น
2	รางลิ้นชัก แบบ SOFT CLOSE 2 ตอน 16 นิ้ว	ระบุภายหลัง	2	ชุด
3	บานพับด้วย แบบ SOFT CLOSE	ระบุภายหลัง	4	อัน



มือจับอลูมิเนียมโปรไฟล์ รหัส ระบุภายหลัง

บานลิ้นชัก+บานเปิด ปิดผิวลามิเนตหน้า-หลัง

แมงข้างและด้านหลัง ปิดผิวลามิเนต

ภายในตู้+ ชั้นปรับโครโมไซด์ ปิดผิวลามิเนตสีขาว

กล่องลิ้นชักปกติเหล็กสีขาว

ชั้นปรับระดับ

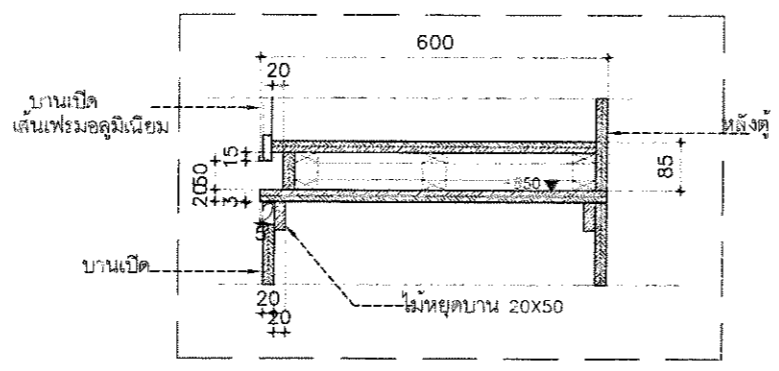
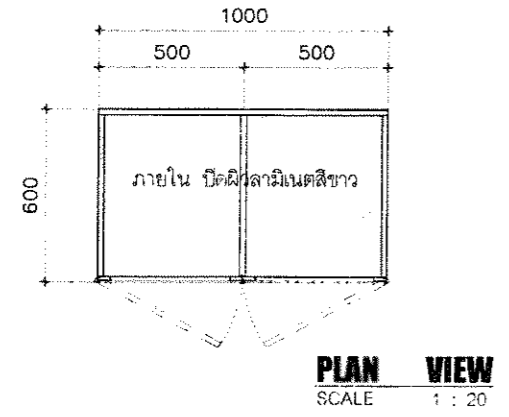
ภายในตู้ ลามิเนตสีขาว

ขาสำเร็จปรับระดับได้

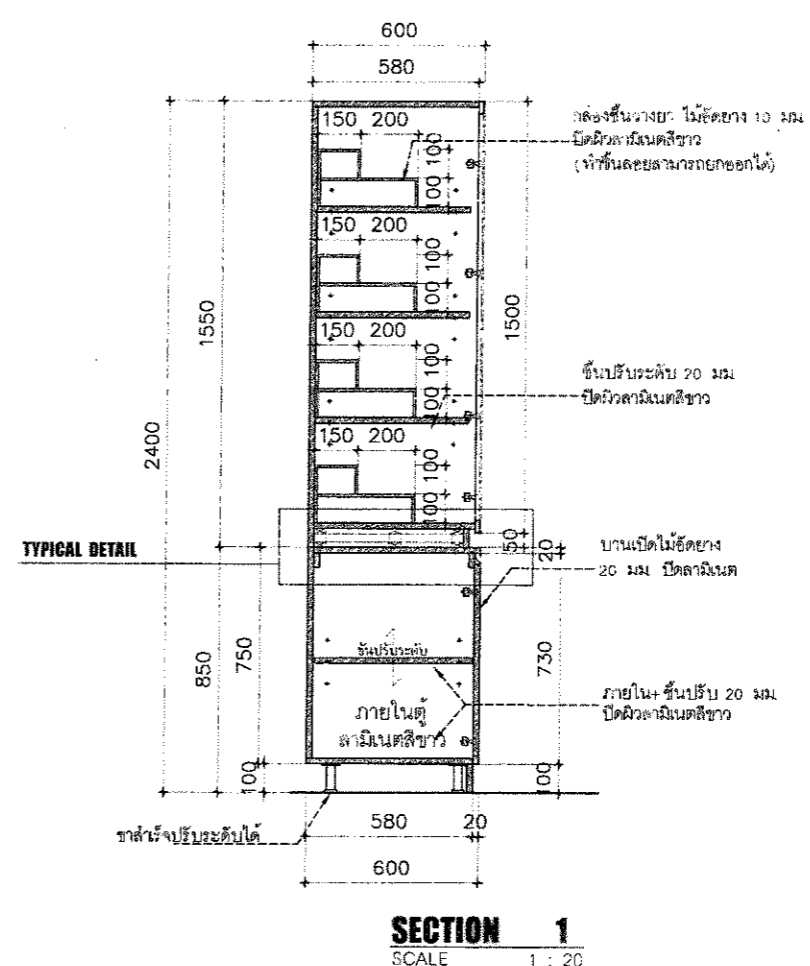
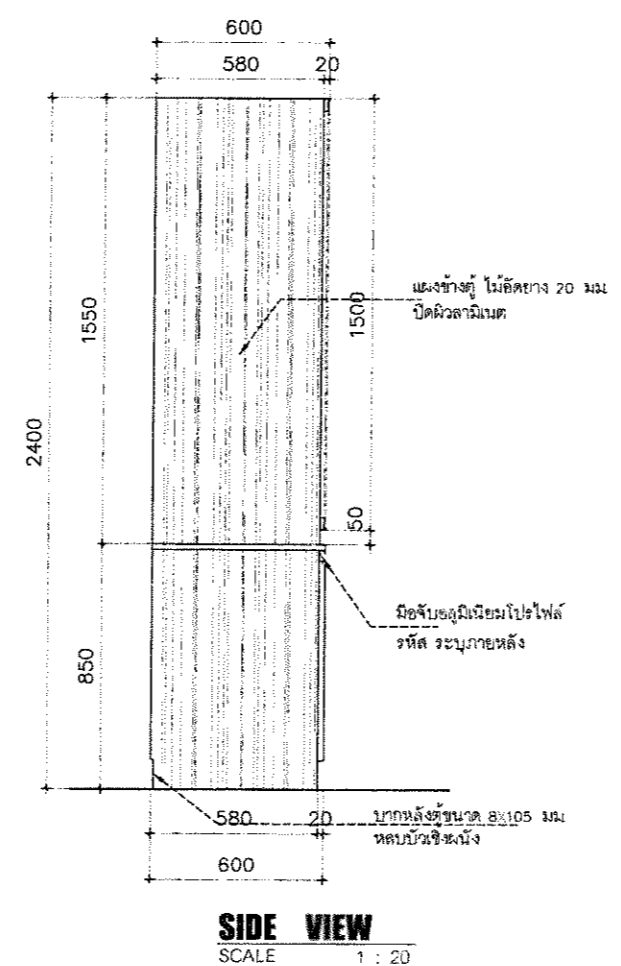
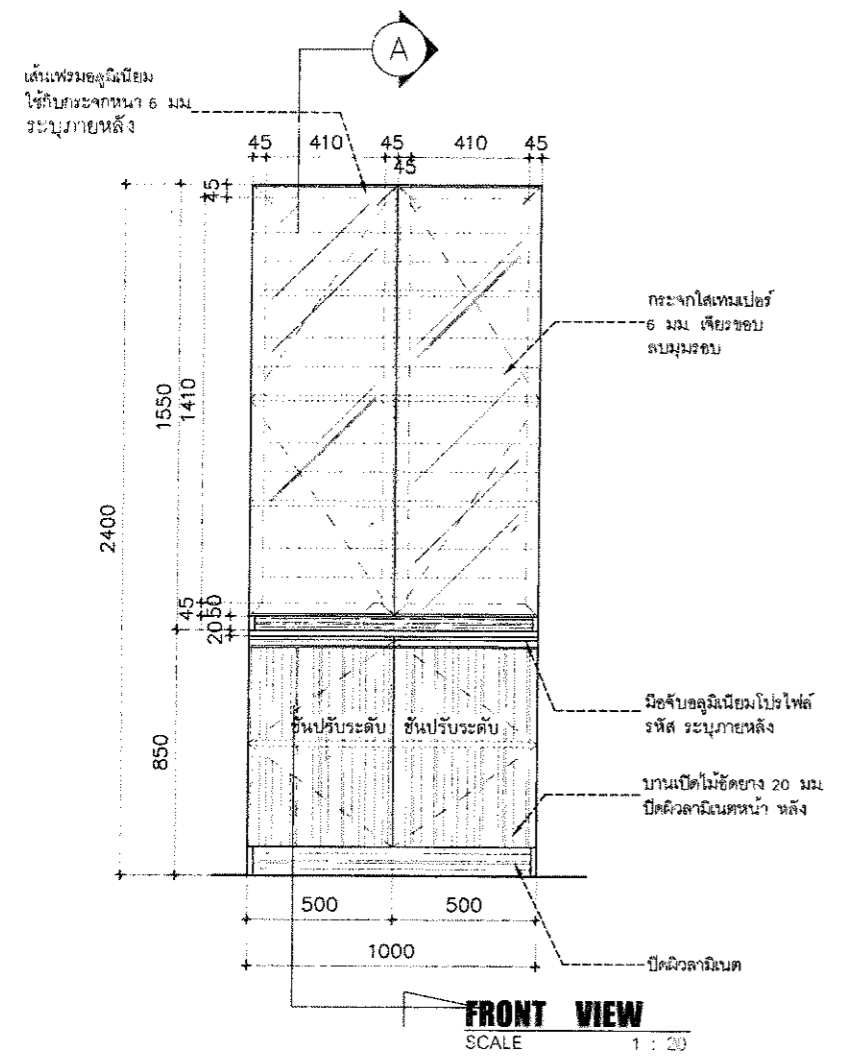
ปิดผิวลามิเนต

B-12 ชุดตู้สูงเก็บยาบานเปิดกระจกคู่

- ภายนอก ปิดผิวลามิเนต(สีอ่อน) แผ่นปิดขอบ(สีอ่อน)
 - ภายใน+กล่องชั้นวางยา 10 มม.+ ชั้นปรับ 20 มม. ปิดผิวลามิเนตสีขาว
- (ตู้สูงเก็บยาบานเปิดกระจกคู่)



ลำดับที่	รายการอุปกรณ์	รหัส	จำนวน	หน่วย
1	บานพับล้อย แบบ SOFT CLOSE	ระบุภายหลัง	8	ตัว
2	เส้นเฟรมอลูมิเนียม ใช้กับกระจกหนา 6 มม.	ระบุภายหลัง	5	เมตร
3	มือจับอลูมิเนียมแบบโปรไฟล์ ติดความยาว 50cm	ระบุภายหลัง	2	เส้น
4	ก๊วยแจ็ลล็อกหน้าบานเปิด			



โครงการ :
จ้างทำครุภัณฑ์ประกอบอาคารพร้อม
ติดตั้ง โรงพยาบาลมหาวิทยาลัยพะเยา
จำนวน 18 รายการ

เจ้าของ :
มหาวิทยาลัยพะเยา
ตำบลแม่กา อำเภอเมือง จังหวัดพะเยา

อนุมัติ :

รศ.ดร.สุกอร์ พงศ์วางโพธิ์
อธิการบดีมหาวิทยาลัยพะเยา

ออกแบบโดย :
งานออกแบบและก่อสร้าง
สำนักงานอธิการบดี
มหาวิทยาลัยพะเยา

ผู้ตรวจ :

วิศวกรโยธา :

วิศวกรไฟฟ้า :

วิศวกรสุขาภิบาล :

วิศวกรเครื่องกล :

รายงานการ :

ผู้ตรวจ :

นายปิยะภัทร ไทหยกุล
หัวหน้างานออกแบบและก่อสร้าง

ผู้เขียน :

นายอัษฎกร พุทธวงค์

วันเดือนปี :
14/07/64

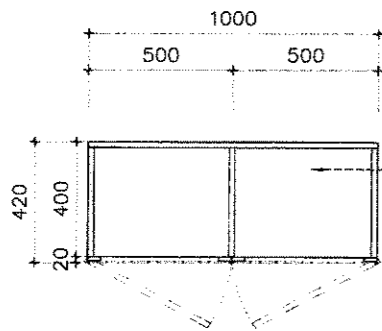
รวม :
117

แผ่นที่ :
ID-104

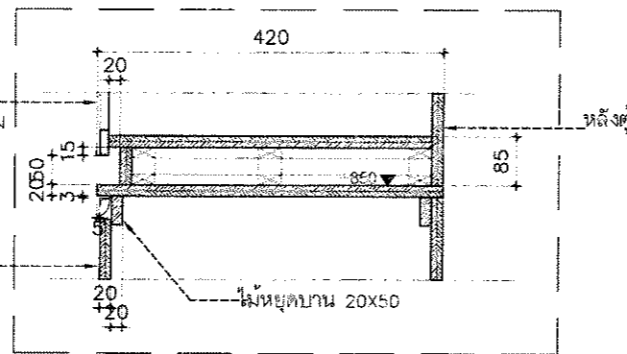
F-33

ชุดตู้สูงเก็บยาบานเปิดกระจกคู่ 2 ด้าน

- ภายนอก ปิดผิวลามิเนต(สีอ่อน) แผ่นปิดขอบ(สีอ่อน)
- ภายใน+ ชั้นปรับ ปิดผิวลามิเนตสีขาว
- กล่องลิ้นชักประตูเหล็กสีขาว



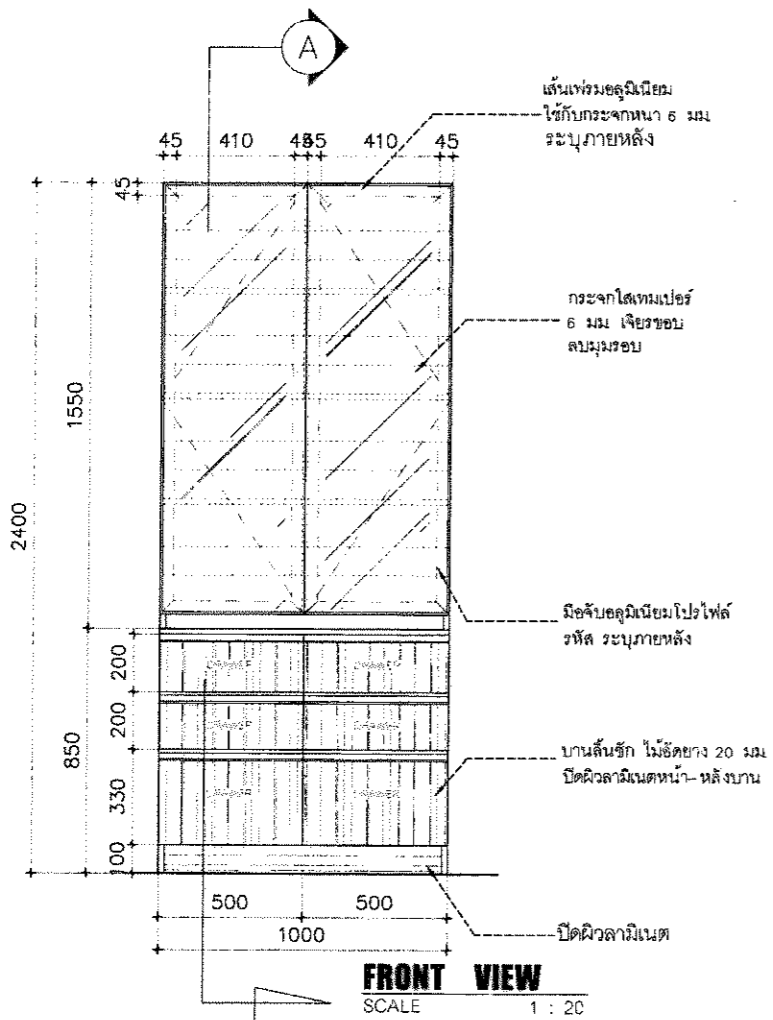
PLAN VIEW
SCALE 1 : 20



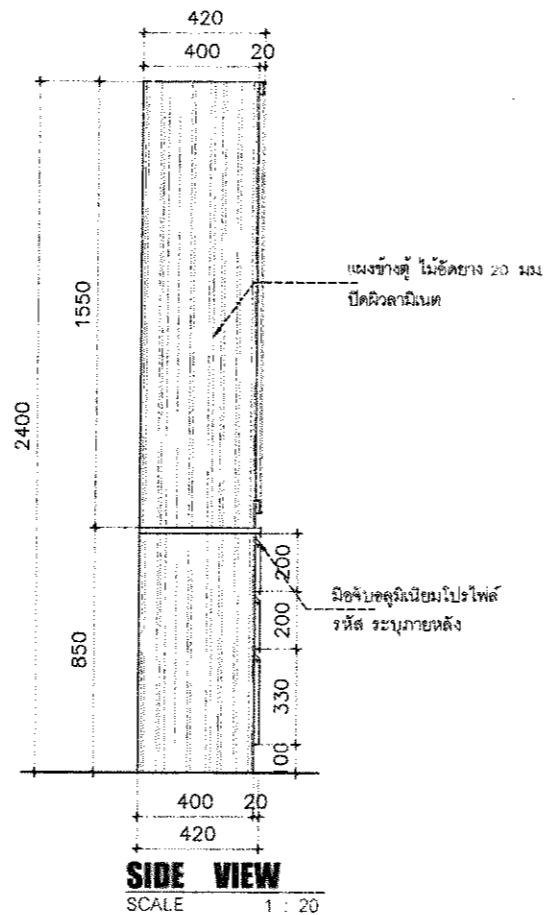
TYPICAL DETAIL

ชุดตู้สูงเก็บยาบานเปิดกระจก- ลิ้นชักตู้ล่าง

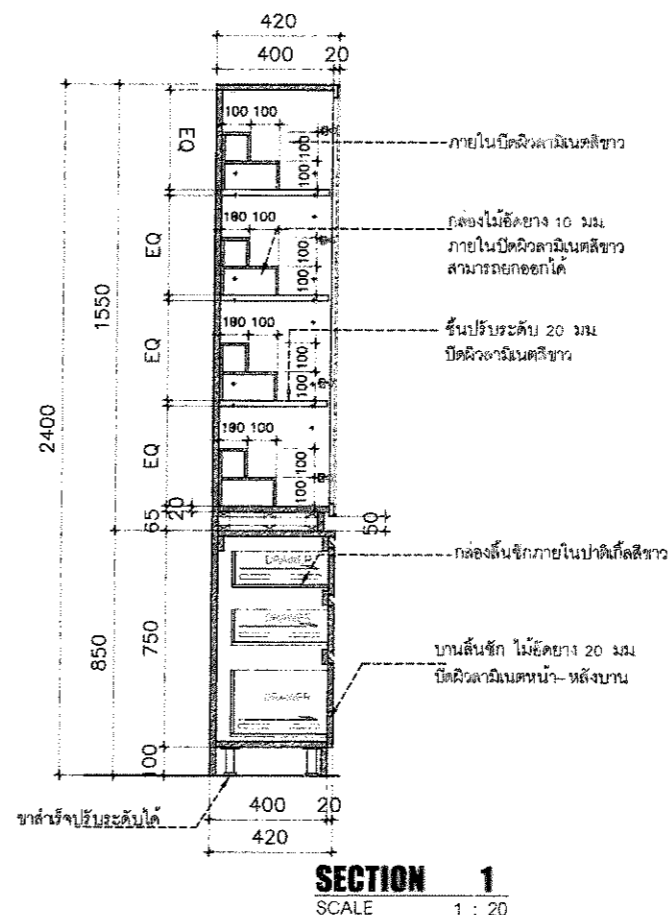
ลำดับที่	รายการอุปกรณ์ / วัสดุ	ชนิด	จำนวน	หน่วย
1	บานพับด้วย Home แบบ SOFT CLOSE	ระบบภายหลัง	8	ตัว
2	เส้นเฟรมอลูมิเนียม ใช้กับกระจกหนา 6 มม	ระบบภายหลัง	2	เส้น
3	รางลิ้นชัก HAFELE แบบ SOFT CLOSE 12 นิ้ว	ระบบภายหลัง	6	ชุด
4	กุญแจล็อกหน้าบานเปิด	---	1	ชุด
5	มือจับอลูมิเนียมแบบโปรไฟล์ ติดความยาว 50 cm.	ระบบภายหลัง	3	เมตร



FRONT VIEW
SCALE 1 : 20



SIDE VIEW
SCALE 1 : 20



SECTION 1
SCALE 1 : 20



โครงการ :

จ้างทำครุภัณฑ์ประกอบอาคารพร้อมติดตั้ง โรงพยาบาลมหาวิทยาลัยพะเยา จำนวน 18 รายการ

เจ้าของ :

มหาวิทยาลัยพะเยา
ศาลากลาง อำเภอเมือง จังหวัดพะเยา

อนุมัติ :

(Signature)
รศ.ดร.สุภกร พงศบางโพธิ์
อธิการบดีมหาวิทยาลัยพะเยา

ออกแบบโดย :

งานออกแบบและก่อสร้าง
สำนักงานอธิการบดี
มหาวิทยาลัยพะเยา

ผู้ตรวจ :

วิศวกรโยธา :

(Signature)

วิศวกรไฟฟ้า :

วิศวกรสุขาภิบาล :

วิศวกรเครื่องกล :

รายงานการ :



ผู้ตรวจ :

(Signature)
นายปิยะภัทร ไททองกุล
หัวหน้างานออกแบบและก่อสร้าง
ผู้เขียน :
(Signature)
นายธัชกร พรหมวงศ์

วันเดือนปี :

14/07/64

แผ่นที่ :

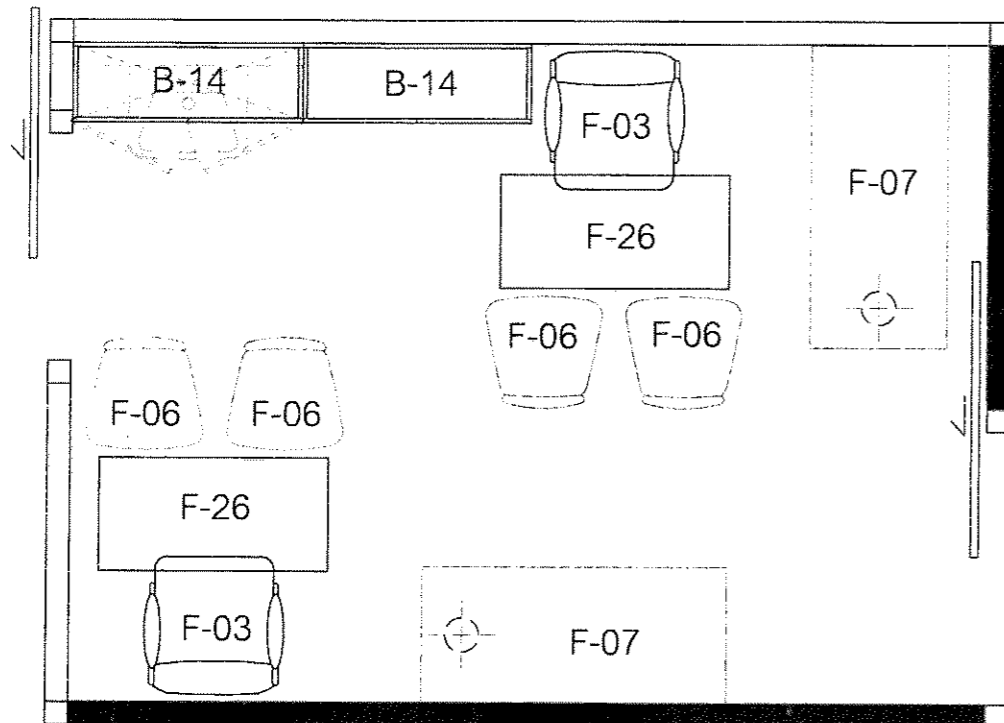
ID-105

รวม :

117

ครุภัณฑ์ประกอบอาคารในห้องพักผู้ป่วย และอาคารต่างๆ

16. ครุภัณฑ์ประจำห้องตรวจ ผู้ป่วยนอก OPD ชั้น - 2 จำนวน 25 ห้อง



ครุภัณฑ์ประจำห้องผู้ป่วยนอกโอฟีดี

ลำดับ	รายการ	รหัส	จำนวน
1	ชุดเตียงตรวจ	F-07	2 ชุด
2	ชุดโต๊ะทำงานห้องตรวจ	F-26	2 ชุด
3	ชุดตู้แขวนบานเปิดคู่ 1.00ม.	B-14	2 ชุด
4	เก้าอี้สำนักงานทั่วไป ปรับระดับ	F-03	2 ตัว
5	เก้าอี้สำหรับผู้มาตรวจ	F-06	4 ตัว

Room and Furniture Plan

SCALE 1 : 50



โครงการ :
จัดทำครุภัณฑ์ประกอบอาคารพร้อม
ติดตั้ง โรงพยาบาลมหาวิทยาลัยพะเยา
จำนวน 18 รายการ

เจ้าของ :
มหาวิทยาลัยพะเยา
ถนนแม่กา อำเภอเมือง จังหวัดพะเยา

อนุมัติ :

รศ.ดร.สุภกร พงศบางโหด
อธิการบดีมหาวิทยาลัยพะเยา

ออกแบบโดย :
งานออกแบบและก่อสร้าง
สำนักงานอธิการบดี
มหาวิทยาลัยพะเยา

ผู้ตรวจ :

วิศวกรโยธา :

วิศวกรไฟฟ้า :

วิศวกรสุขาภิบาล :

วิศวกรเครื่องกล :



รายงานการ :
ผู้ตรวจ :

นายปิยะภัทร ไทพยกุล
หัวหน้างานออกแบบและก่อสร้าง

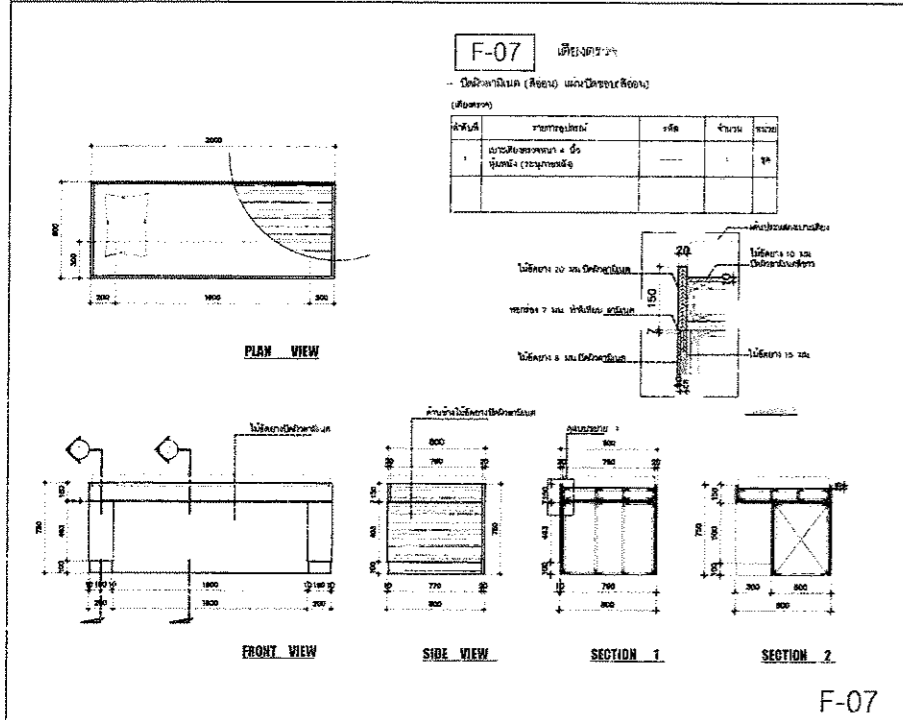
ผู้เขียน :

นายธัชกร พุทธิวงค์

วันเดือนปี :
14/07/64

แผ่นที่ :
ID-106

รวม :
117



- ไม้อัดยาง 20 มม. ปิดผิวลามิเนตและแผ่นปิดขอบ PVC

- เบาะเตี้ยตรงทวน หน้า 4" หุ้มหนัง

- มือจับบอลูมิเนียมแบบโปรไฟล์

เผื่อตัดยางขอบไม้
F-07

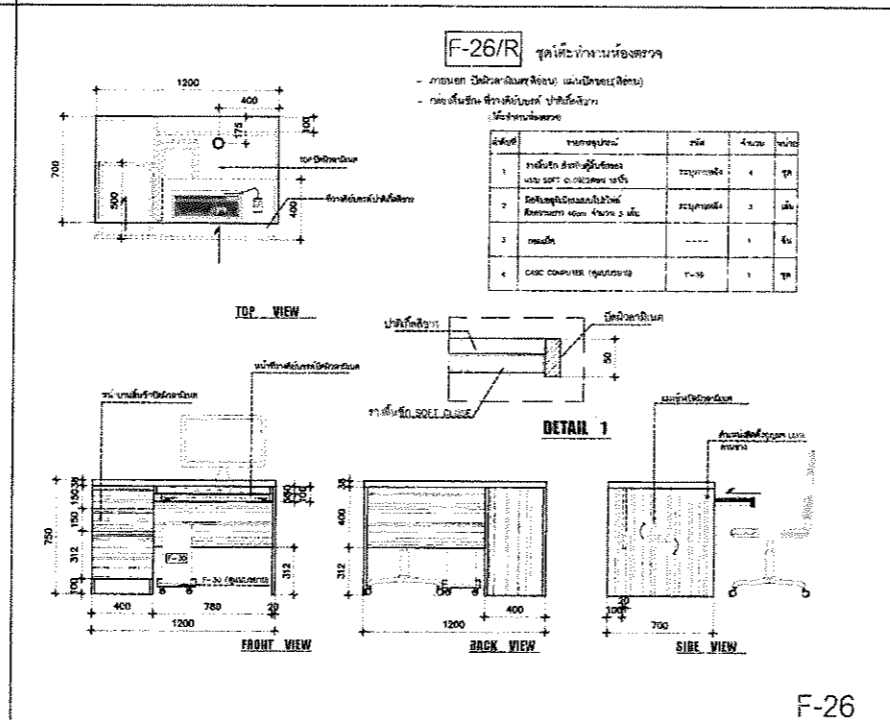


- เก้าอี้เบาะพองนำหุ้มผ้า

- ขาสแตนเลส

- พนักพิงผ้า

- มีที่พักแขนพร้อมล้อเลื่อน 5 ล้อ

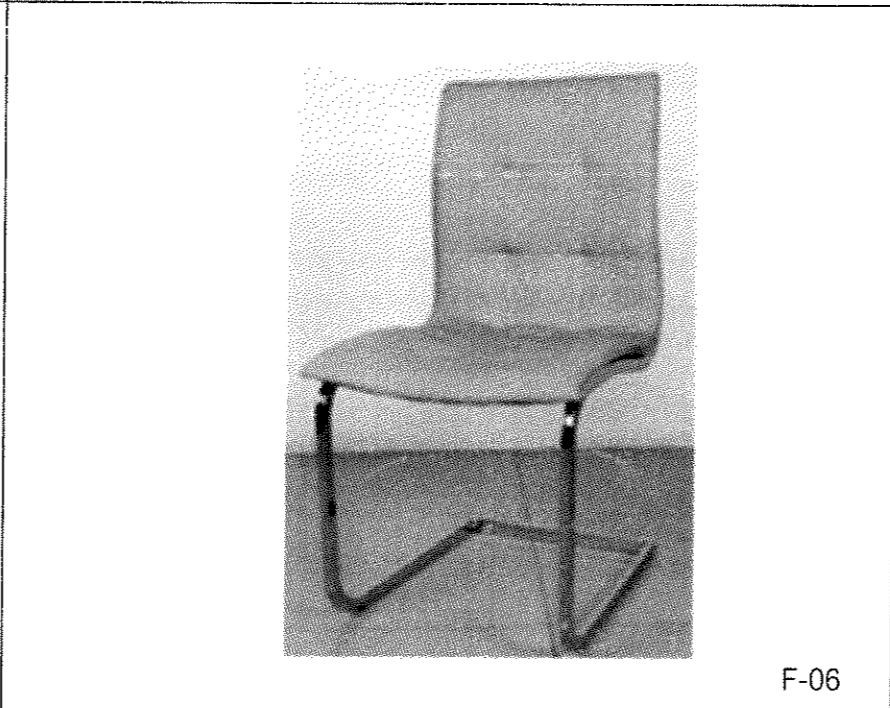


- ภายนอก ปิดผิวลามิเนต(สีส้ม)

- กอลองลิ้นชัก+ที่วางคีย์บอร์ด ปาดิเกิ้ลสีขาว

- มือจับบอลูมิเนียมแบบโปรไฟล์

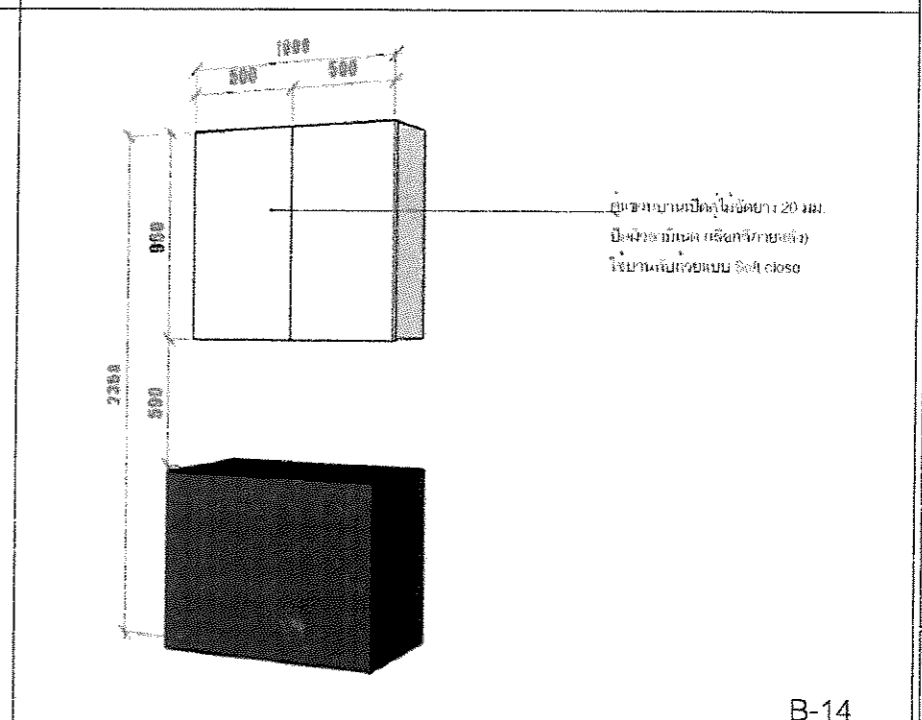
เผื่อตัดยางขอบไม้
F-26



- เก้าอี้เบาะพองนำหุ้มหนัง

- ขาสแตนเลส

- หุ้มหนัง PU



- ชุดตู้แขนไม้อัดยาง 20 มม. ปิดผิวลามิเนตและแผ่นปิดขอบ PVC

- ภายในชั้นปรับระดับไม้อัดยาง 20 มม. ปิดผิวลามิเนตและแผ่นปิดขอบ PVC

- บานพับกดแบบ Soft Close

เผื่อตัดยางขอบไม้
B-14



โครงการ :
จ้างทำครุภัณฑ์ประกอบอาคารพร้อมติดตั้ง โรงพยาบาลมหาวิทยาลัยพะเยา จำนวน 18 รายการ

เจ้าของ :
มหาวิทยาลัยพะเยา
ผ่านเกณฑ์ ผ่านเงื่อนไข จังหวัดพะเยา

อนุมัติ :

รศ.ดร.สุกกร พงศบางโพธิ์
อธิการบดีมหาวิทยาลัยพะเยา

ออกแบบโดย :
งานออกแบบและก่อสร้าง
สำนักงานอธิการบดี
มหาวิทยาลัยพะเยา

ผู้ตรวจ :

วิศวกรโยธา :

วิศวกรไฟฟ้า :

วิศวกรสุขาภิบาล :

วิศวกรเครื่องกล :



ผู้ตรวจ :

นายนิษะภัทร ไวทยกุล
หัวหน้างานออกแบบและก่อสร้าง

ผู้เขียน :

นายนิษะภัทร ไวทยกุล

วันเดือนปี :
14/07/64

แผ่นที่ :
ID-107

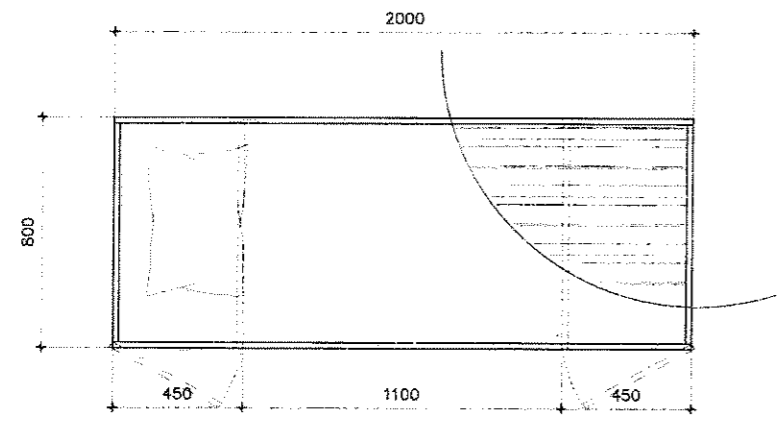
รวม :
117



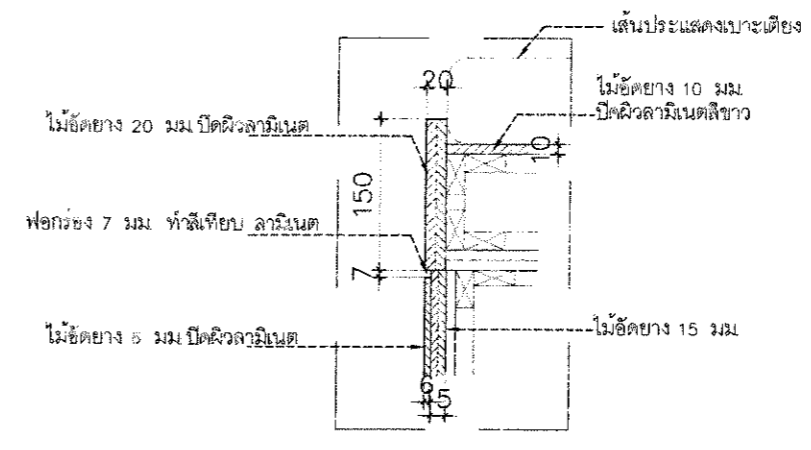
F-07 ชุดเตียงตรวจ

- ปิดผิวลามิเนต(สีอ่อน) แผ่นปิดขอบ(สีอ่อน)
(เตียงตรวจ)

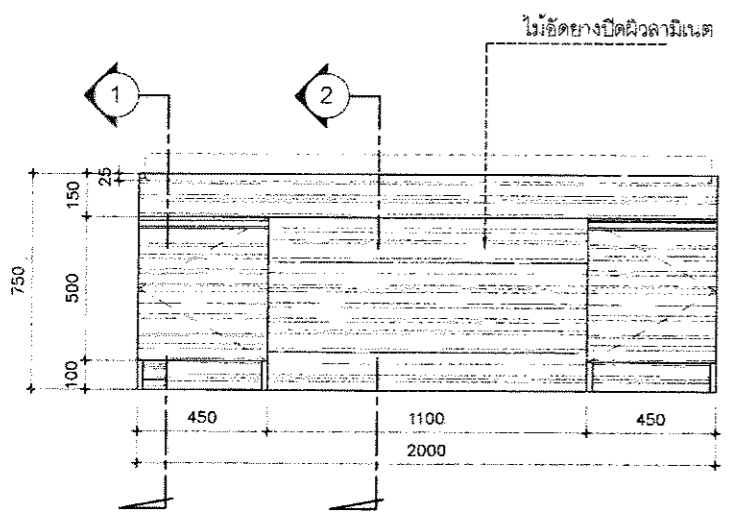
ลำดับที่	รายการอุปกรณ์	รหัส	จำนวน	หน่วย
1	เบาะเตียงตรวจหนา 4 นิ้ว หุ้มหนัง (ระบุภายหลัง)	---	1	ชุด



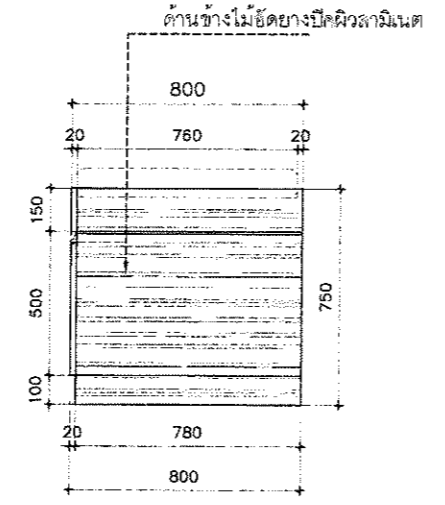
PLAN VIEW
SCALE 1 : 20



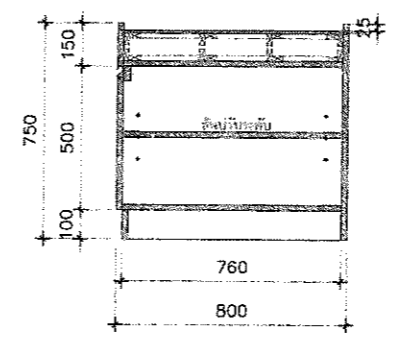
แบบขยาย 1



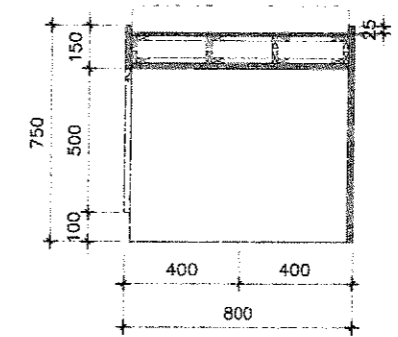
FRONT VIEW
SCALE 1 : 20



SIDE VIEW
SCALE 1 : 20



SECTION 1
SCALE 1 : 20



SECTION 2
SCALE 1 : 20

โครงการ :
จ้างทำครุภัณฑ์ประกอบอาคารพร้อม
ติดตั้ง โรงพยาบาลมหาวิทยาลัยพะเยา
จำนวน 18 รายการ

เจ้าของ :
มหาวิทยาลัยพะเยา
สำนักงานฯ อำเภอเมือง จังหวัดพะเยา

อนุมัติ :

รศ.ดร.สุกกร พงศ์บางโพธิ์
อธิการบดีมหาวิทยาลัยพะเยา

ออกแบบโดย :
งานออกแบบและก่อสร้าง
สำนักงานอธิการบดี
มหาวิทยาลัยพะเยา

ผู้ตรวจ :

วิศวกรโยธา :

วิศวกรไฟฟ้า :

วิศวกรสุขาภิบาล :

วิศวกรเครื่องกล :



ผู้ตรวจ :

นายปิยะภัทร ไชยกุล
หัวหน้างานออกแบบและก่อสร้าง

ผู้เขียน :

นายธัชกร พุทธิวงศ์

วันเดือนปี :
14/07/64

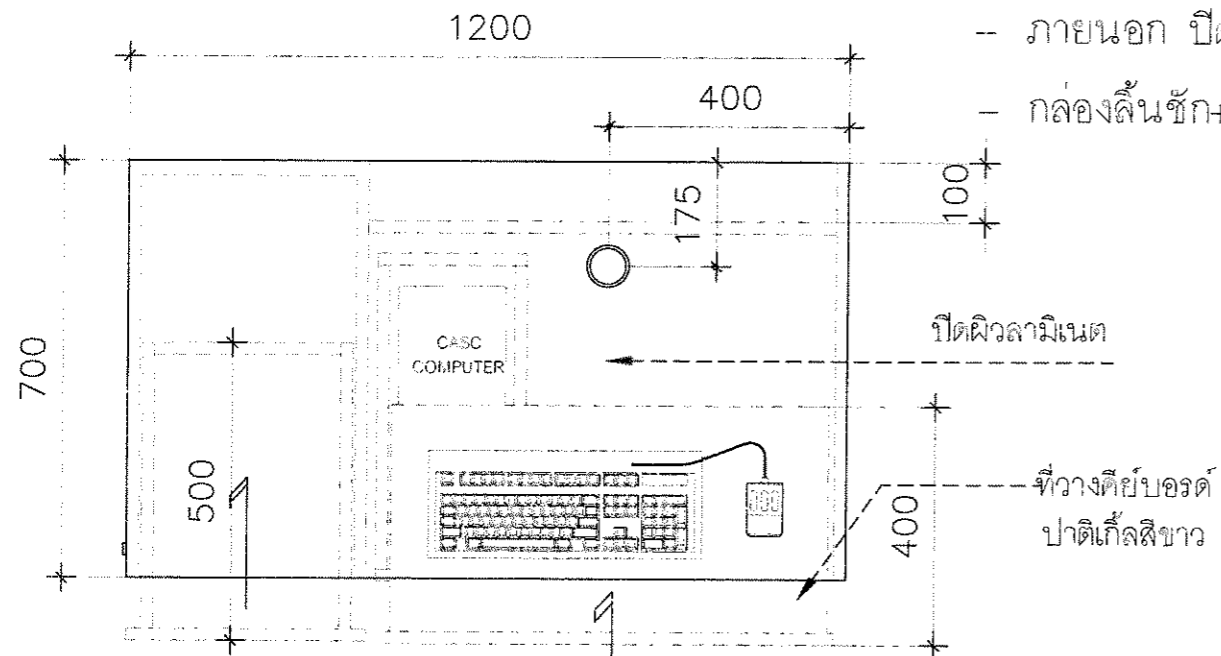
แผ่นที่ :
ID-108

รวม :
117

F-26/R

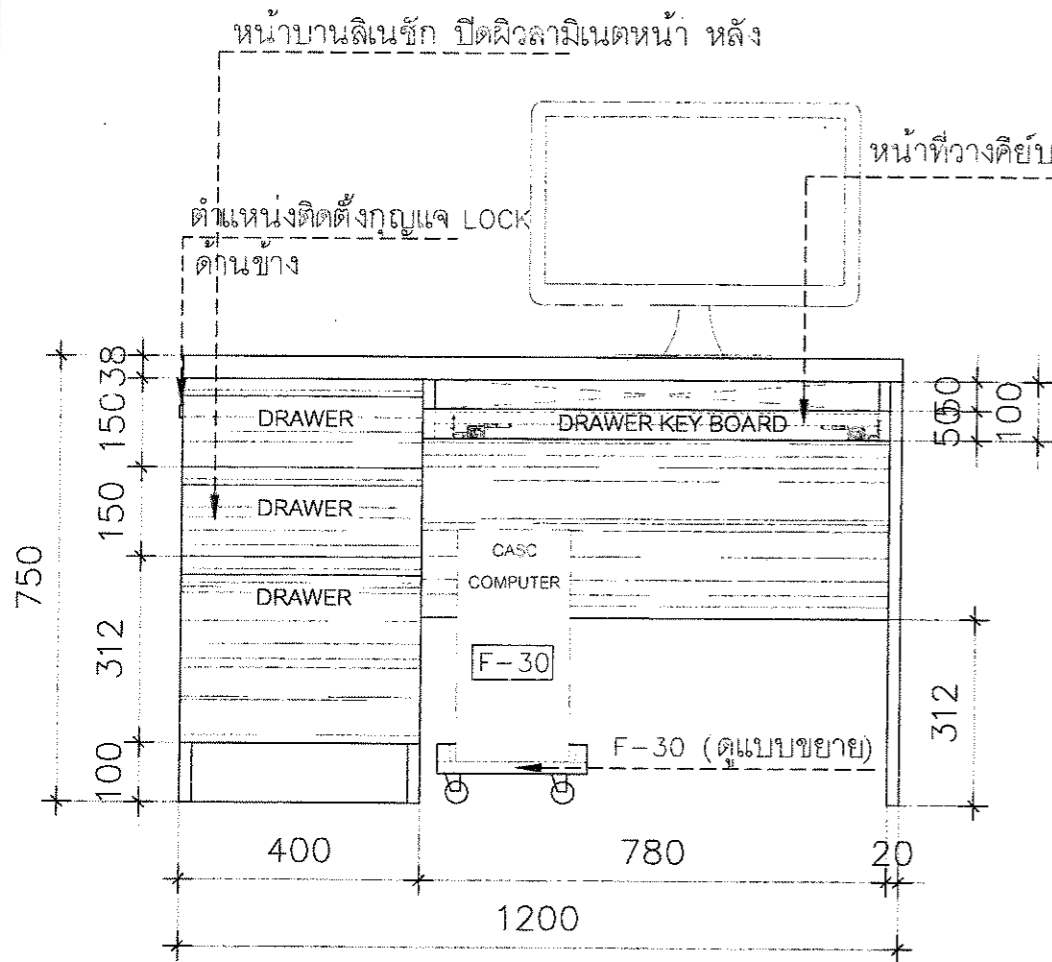
ชุดโต๊ะทำงานห้องตรวจ

- ภายนอก ปิดผิวลามิเนต(สีอ่อน) แผ่นปิดขอบ(สีอ่อน)
- กล่องลิ้นชัก+ ที่วางคีย์บอร์ด ปาติเกิ้ลสีขาว (โต๊ะทำงานห้องตรวจ)

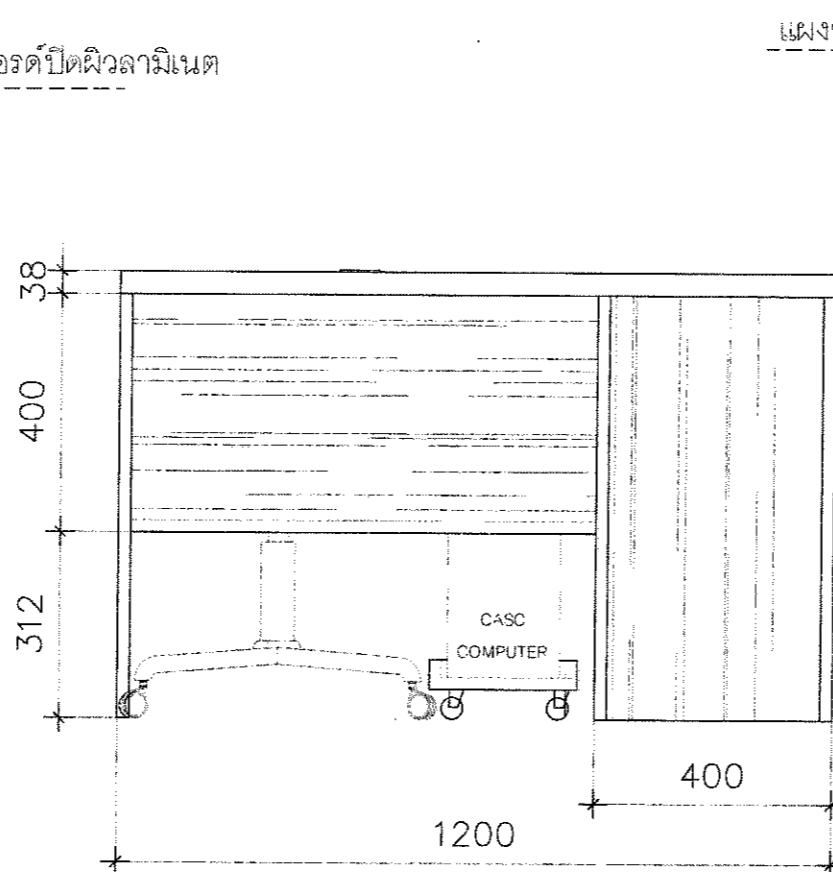


TOP VIEW
SCALE 1 : 15

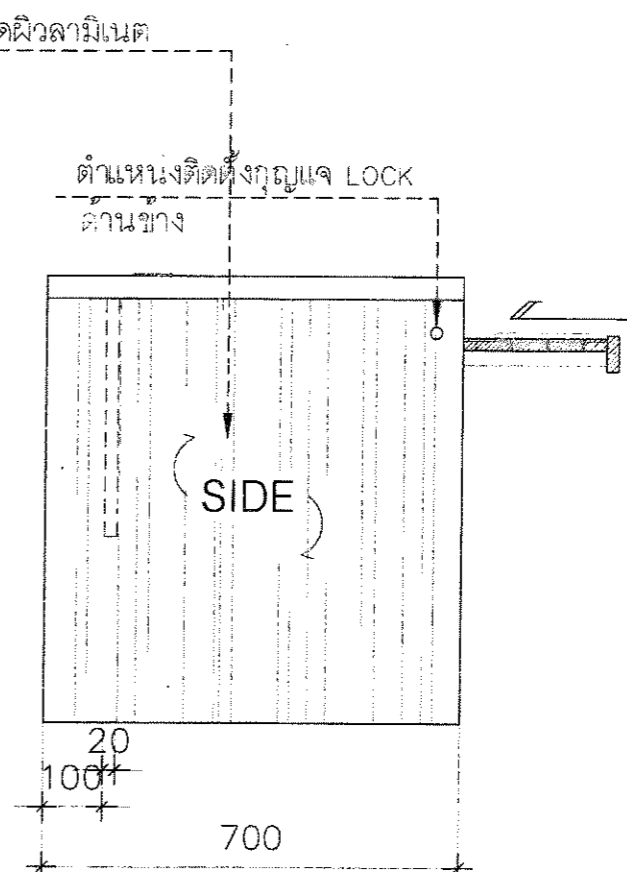
ลำดับที่	รายการอุปกรณ์	รหัส	จำนวน	หน่วย
1	รางลิ้นชัก สำหรับตู้ลิ้นชักของแบบ SOFT CLOSE 2ตอน 16 นิ้ว	ระบุภายหลัง	4	ชุด
2	มือจับอลูมิเนียมแบบโปรไฟล์ ตัดความยาว 40cm จำนวน 3 เส้น	ระบุภายหลัง	3	เส้น
3	กอมเม็ต	---	1	ชิ้น
4	CASC COMPUTER (ดูแบบขยาย)	F-39	1	ชุด



FRONT VIEW
SCALE 1 : 15



BACK VIEW
SCALE 1 : 15



SIDE VIEW
SCALE 1 : 15



โครงการ :
จ้างทำครุภัณฑ์ประกอบอาคารพร้อมติดตั้ง โรงพยาบาลมหาวิทยาลัยพะเยา จำนวน 18 รายการ

เจ้าของ :
มหาวิทยาลัยพะเยา
สำนักงานฯ อำเภอเมือง จังหวัดพะเยา

อนุมัติ :

รศ.ดร.สุภกร พงศบางโพธิ์
อธิการบดีมหาวิทยาลัยพะเยา

ออกแบบโดย :
งานออกแบบและก่อสร้าง
สำนักงานอธิการบดี
มหาวิทยาลัยพะเยา

ผู้ตรวจ :

วิศวกรโยธา :

วิศวกรไฟฟ้า :

วิศวกรสุขาภิบาล :

วิศวกรเครื่องกล :

รายงานการแก้ไข :

ผู้ตรวจ :

นายปิยะภัทร ไชยกุล
หัวหน้างานออกแบบและก่อสร้าง

ผู้เขียน :

นายธีชกร พุทธิรงค์

วันเดือนปี :
14/07/64

แผ่นที่ :
ID-109

รวม :
117



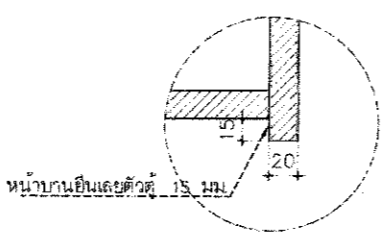
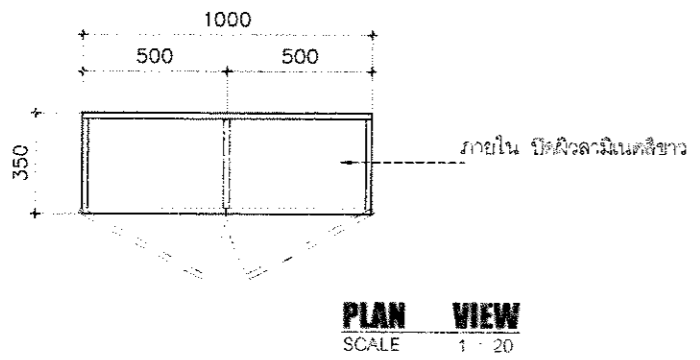
B-14

ชุดตู้แขวนบานเปิดคู่ 1.00 ม.

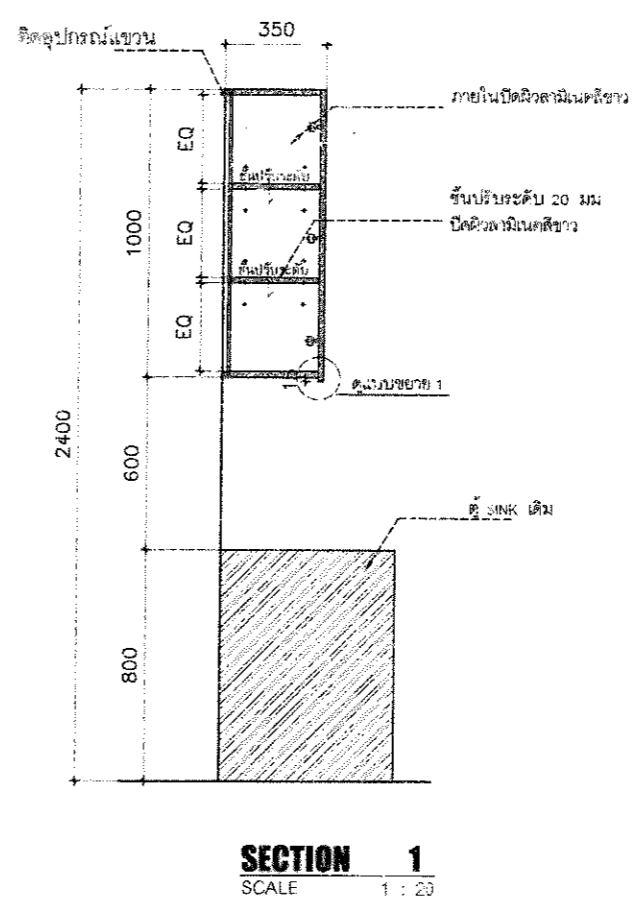
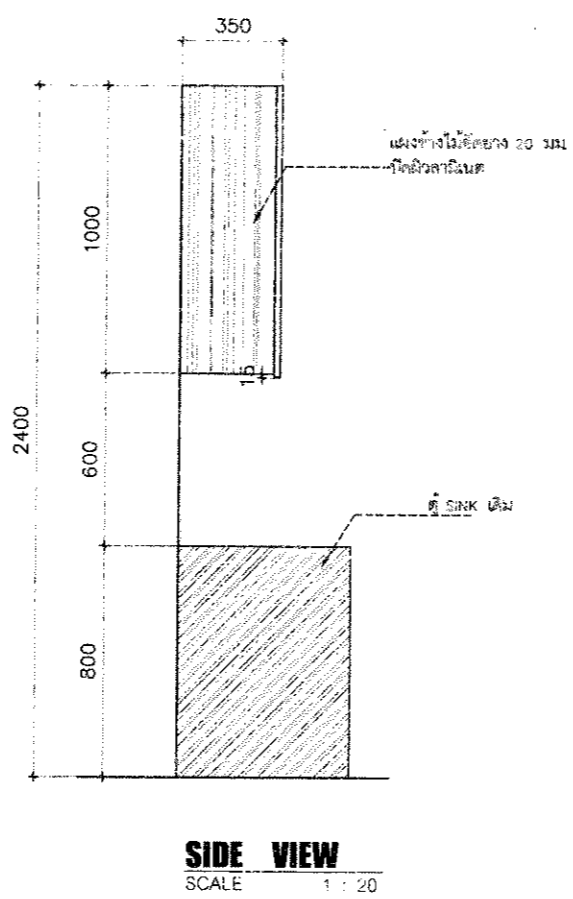
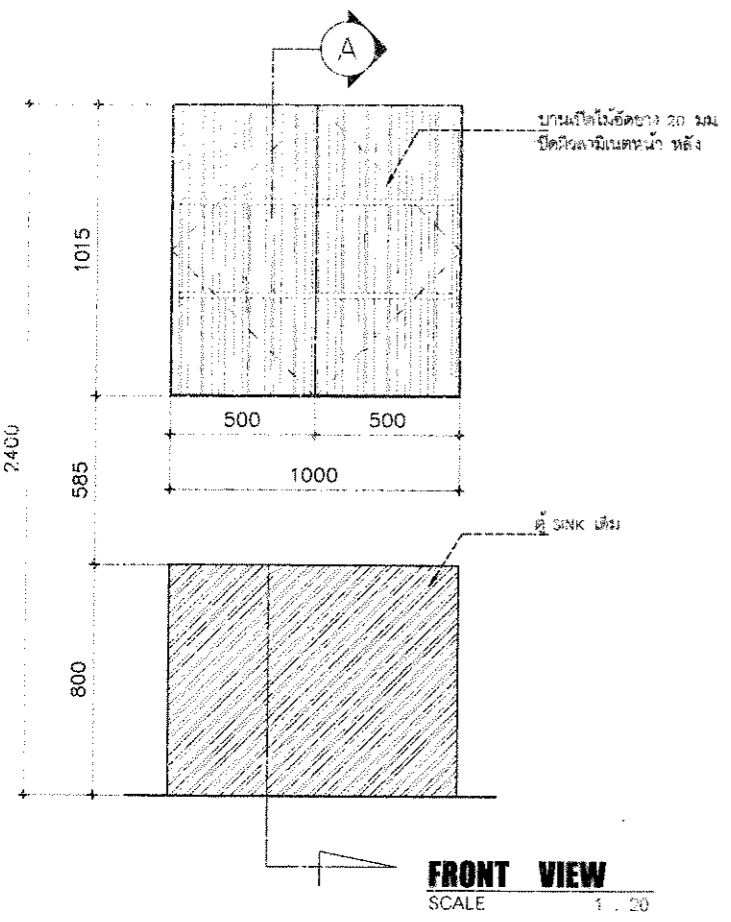
- ภายนอก ปิดผิวลามิเนตสีอ่อน) แผ่นปิดขอบ(สีอ่อน)
- ภายใน+ ชั้นปรับ ปิดผิวลามิเนตสีขาว

(ตู้แขวนบานเปิดคู่ 1.00)

ลำดับที่	รายการอุปกรณ์	รหัส	จำนวน	หน่วย
1	บานพับด้วย แบบ SOFT CLOSE	ระบุภายหลัง	6	ตัว
2	อุปกรณ์แขวนคู่	---		
3	กุญแจล็อกหน้าบานเปิด	---		



แบบขยาย 1
SCALE 1 : 5



โครงการ :
จ้างทำครุภัณฑ์ประกอบอาคารพร้อม
ติดตั้ง โรงพยาบาลมหาวิทยาลัยพะเยา
จำนวน 16 รายการ

เจ้าของ :
มหาวิทยาลัยพะเยา
ผ่านเกณฑ์ เงื่อนไขเมื่อ จังหวัดพะเยา

อนุมัติ :

รศ.ดร.สุกกร พงศ์บางโพธิ์
อธิการบดีมหาวิทยาลัยพะเยา

ออกแบบโดย :
งานออกแบบและก่อสร้าง
สำนักงานอธิการบดี
มหาวิทยาลัยพะเยา

ผู้ตรวจ:
วิศวกรโยธา :

วิศวกรไฟฟ้า :
วิศวกรสุขาภิบาล :
วิศวกรเครื่องกล :

รายงานการแก้ไข

ผู้ตรวจ

นายปิยะภัทร ไชยกุล
หัวหน้างานออกแบบและก่อสร้าง

ผู้เขียน :

นายธัชกร พุทรวงค์

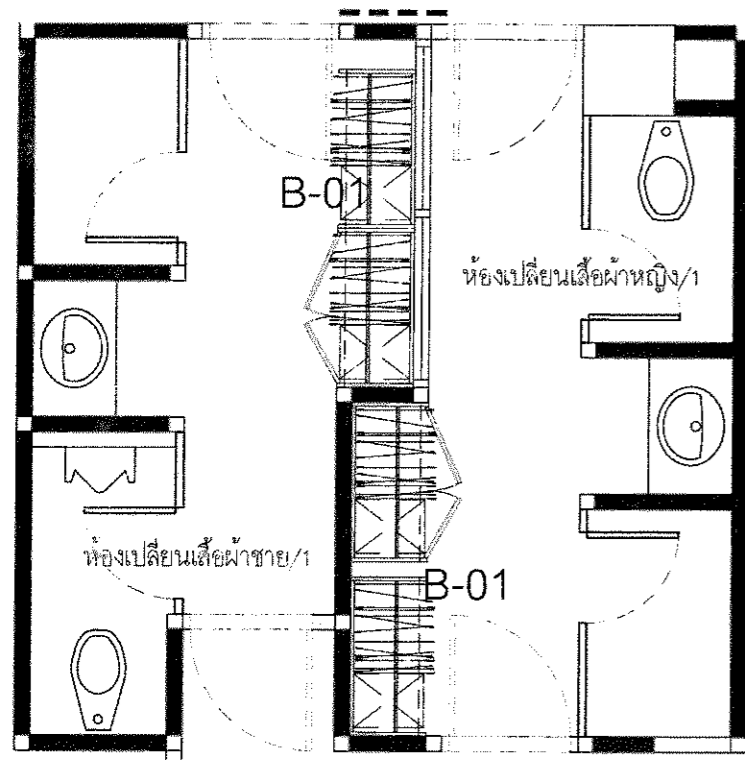
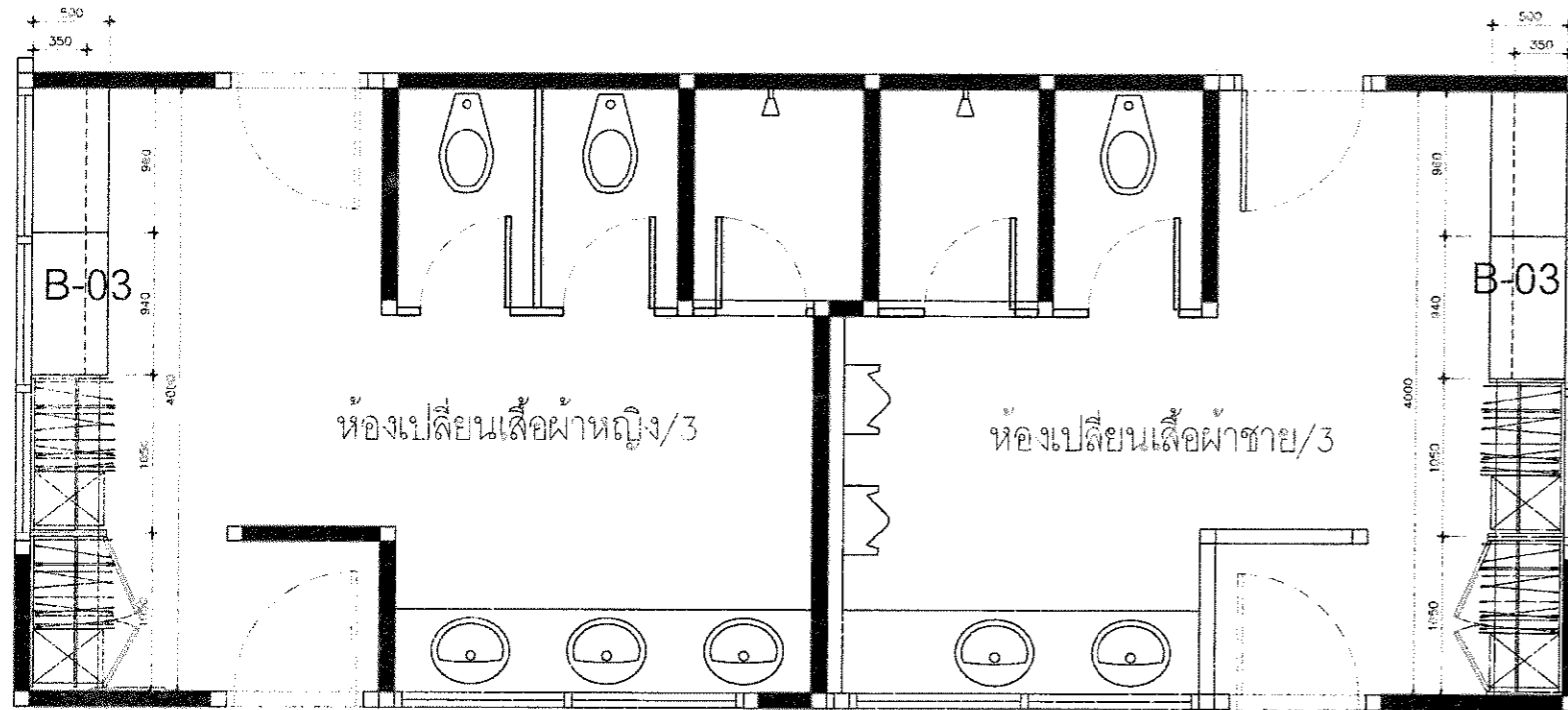
วันเดือนปี :
14/07/64

แผ่นที่ :
ID-110

รวม :
117

ครุภัณฑ์ประกอบอาคารในห้องพักผู้ป่วย และอาคารต่างๆ

17. ครุภัณฑ์ประจำห้องเปลี่ยนเสื้อผ้า



ครุภัณฑ์ประจำห้องเปลี่ยนเสื้อผ้า

ลำดับ	รายการ	รหัส	จำนวน
1	ชุดตู้เปลี่ยนเสื้อผ้า	B-01	2 ชุด
2	ชุดตู้เปลี่ยนเสื้อผ้า	B-03	2 ชุด

Room and Furniture Plan

SCALE 1 : 50



โครงการ :
จ้างทำครุภัณฑ์ประกอบอาคารพร้อมติดตั้ง โรงพยาบาลมหาวิทยาลัยพะเยา
จำนวน 18 รายการ

เจ้าของ :
มหาวิทยาลัยพะเยา
ตำบลจตุรพักตรพิมาน อำเภอเมือง จังหวัดพะเยา

อนุมัติ :

รศ.ดร.สุกกร พงศ์บางโพธิ์
อธิการบดีมหาวิทยาลัยพะเยา

ออกแบบโดย :
งานออกแบบและก่อสร้าง
สำนักงานอธิการบดี
มหาวิทยาลัยพะเยา

ผู้ตรวจ :
วิศวกรโยธา :

วิศวกรไฟฟ้า :
วิศวกรสุขาภิบาล :

วิศวกรเครื่องกล :



ผู้ตรวจ :

นายปิยะภัทร ไชยกุล
หัวหน้างานออกแบบและก่อสร้าง

ผู้เขียน :

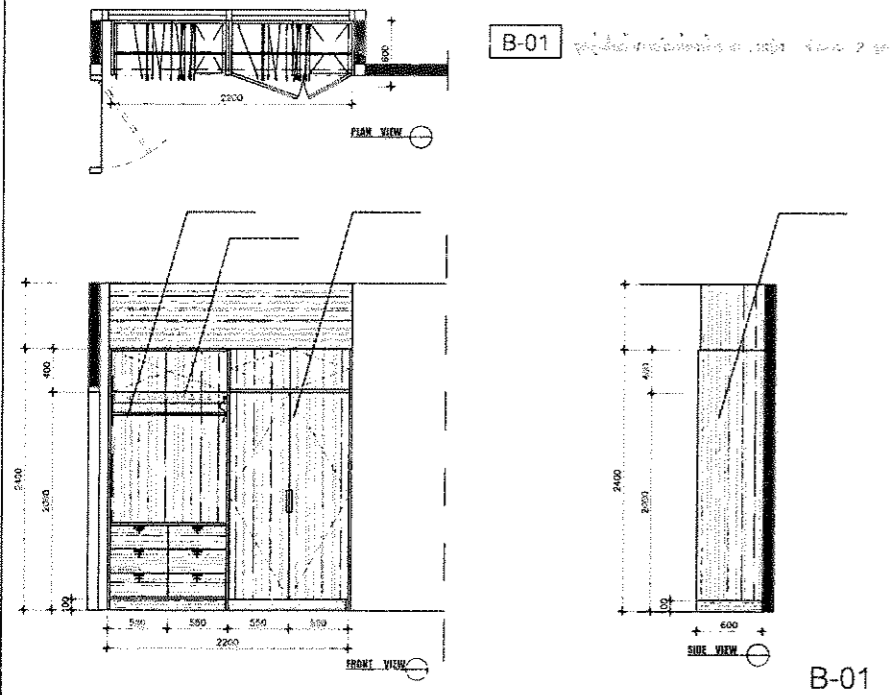
นายอัชกร พุทธวงศ์

วันเดือนปี :
14/07/64

แผ่นที่ :
ID-111

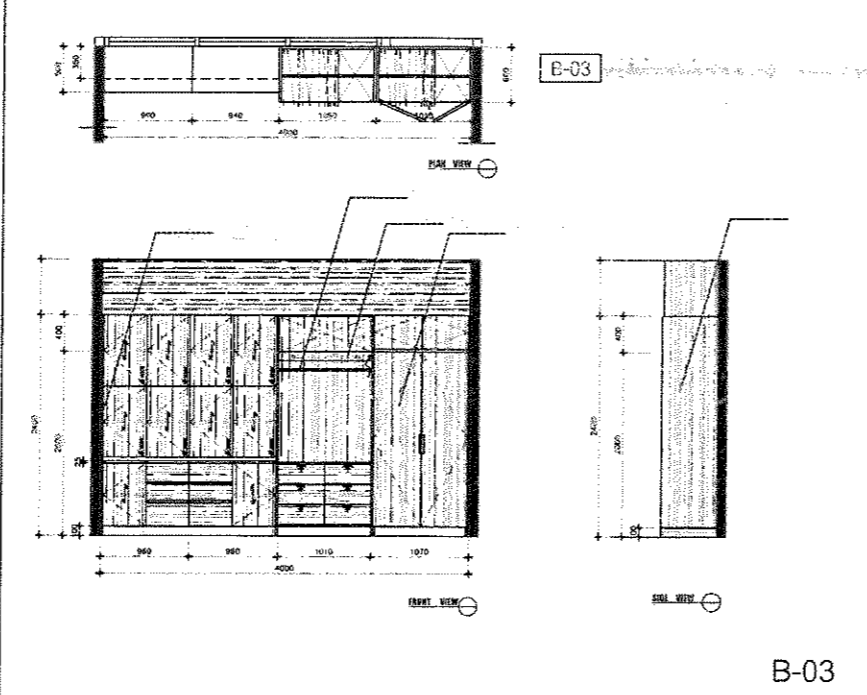
รวม :
117

ชุดแปลนบานหน้าต่าง
B-01



B-01

ชุดแปลนบานหน้าต่าง
B-03



B-03

- ชุดตู้ไม้อัดยาง 20 มม. ปิดผิวลามิเนตและแผ่นปิดขอบ PVC

- ภายในชั้น ปิดผิวลามิเนตและแผ่นปิดขอบ สีขาว

- บานเปิดแบบ Soft Close

- ชุดตู้ไม้อัดยาง 20 มม. ปิดผิวลามิเนตและแผ่นปิดขอบ PVC

- ภายในชั้น ปิดผิวลามิเนตและแผ่นปิดขอบ สีขาว

- บานเปิดแบบ Soft Close



โครงการ :

จ้างทำครุภัณฑ์ประกอบอาคารพร้อม
ติดตั้ง โรงพยาบาลมหาวิทยาลัยพะเยา
จำนวน 18 รายการ

เจ้าของ :

มหาวิทยาลัยพะเยา
สำนักงาน อําเภอเมือง จังหวัดพะเยา

อนุมัติ :

รศ.ดร.สุกกร พงศบางโฑ
อธิการบดีมหาวิทยาลัยพะเยา

ออกแบบโดย :

งานออกแบบและก่อสร้าง
สำนักงานอธิการบดี
มหาวิทยาลัยพะเยา

ผู้ตรวจ :

วิศวกรโยธา :

วิศวกรไฟฟ้า :

วิศวกรสุขาภิบาล :

วิศวกรเครื่องกล :

รายงาน :



ผู้ตรวจ :

นายปิยะภัทร ไทพยกุล
หัวหน้างานออกแบบและก่อสร้าง

ผู้เขียน :

วันเดือนปี :

14/07/64

แผ่นที่ :

ID-112

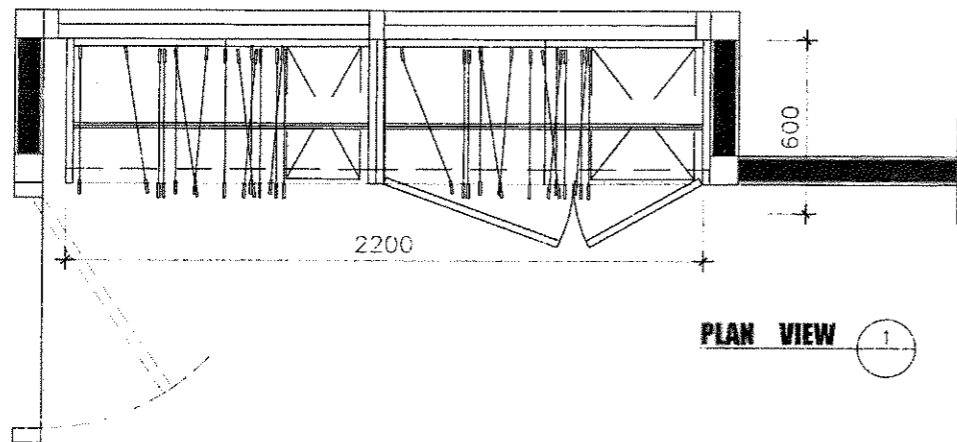
รวม :

117

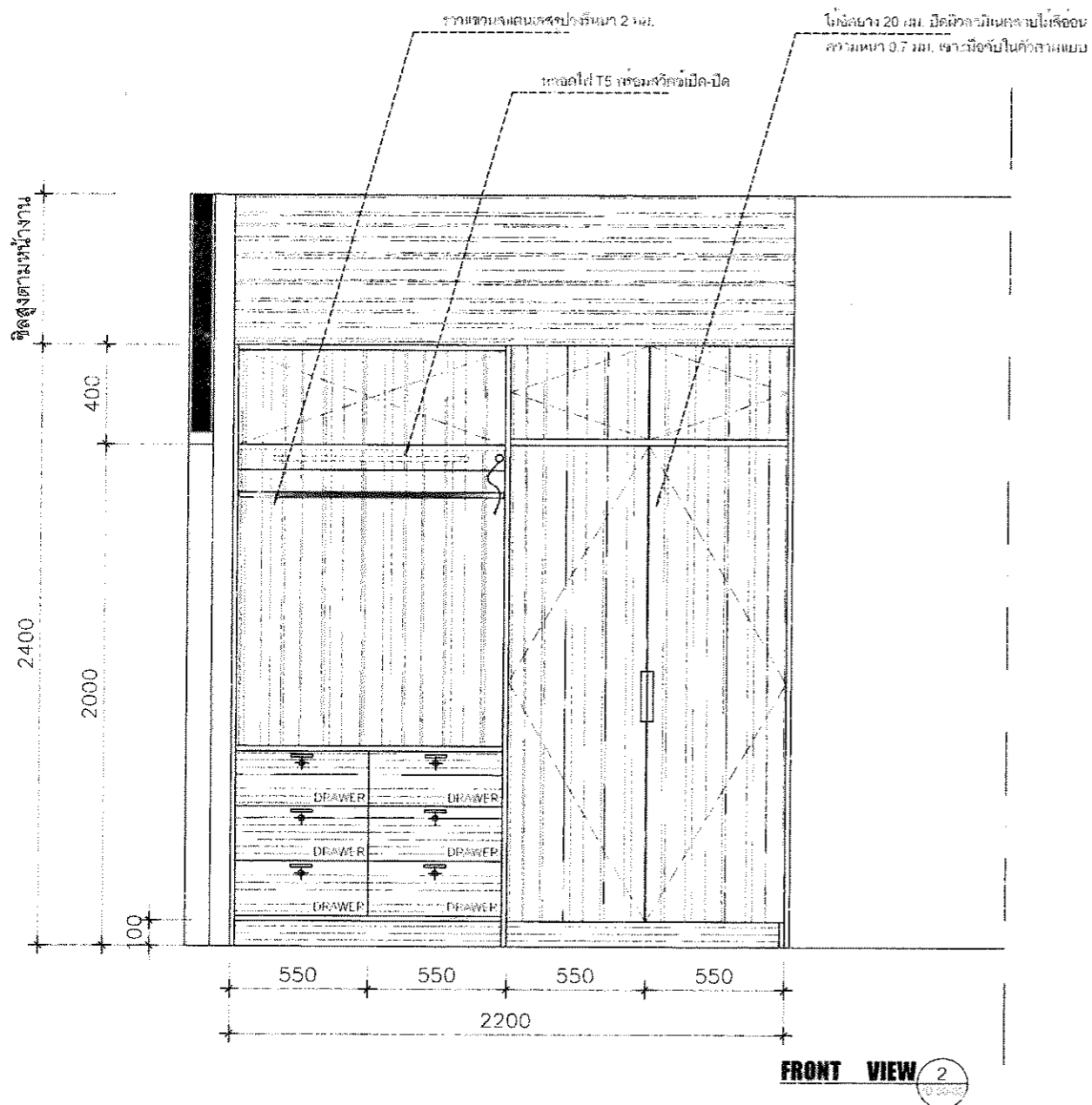
B-01

ชุดตู้เสื้อผ้าภายในห้องน้ำชาย , หญิง จำนวน 2 ชุด

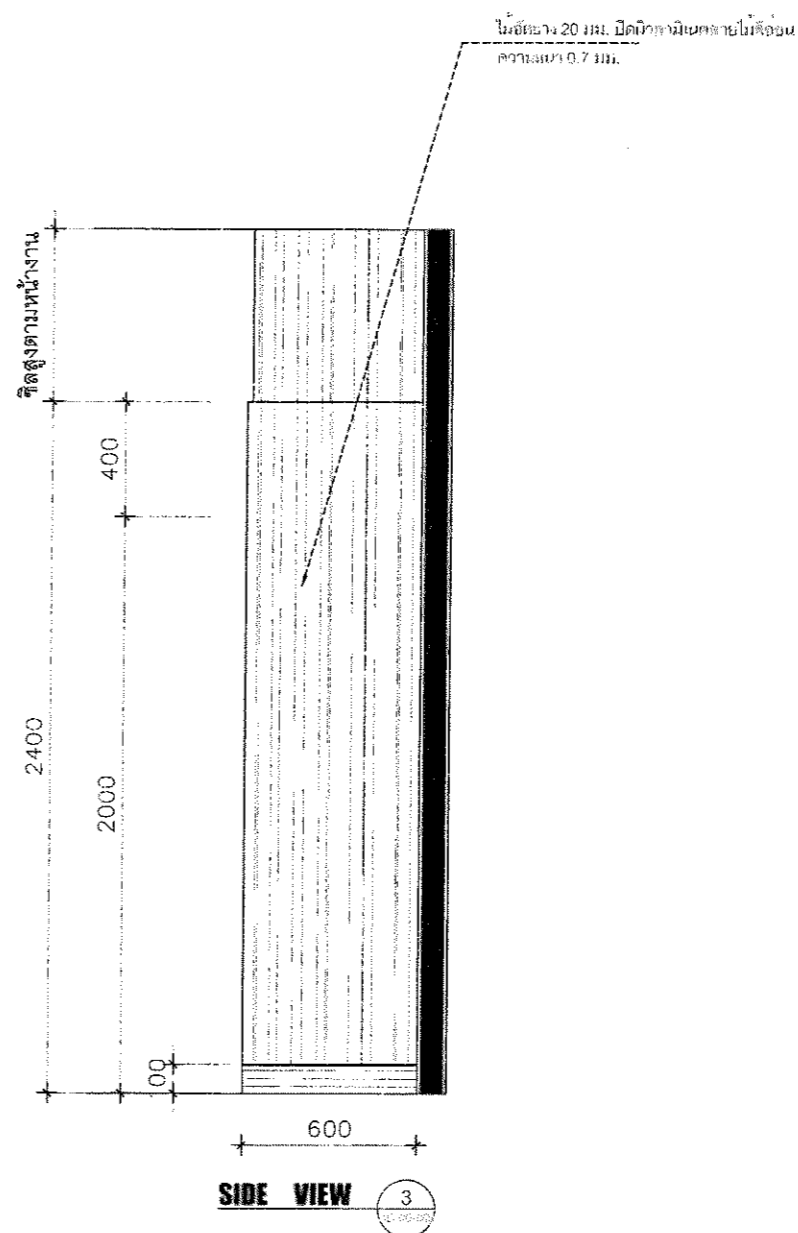
- ไม้ขัดยาง 20 มม. ปิดตามิเนตลายไม้สีอ่อน ความหนา 0.7 มม.
- ภายในตู้ปิดผิวลามิเนตสีขาว ความหนา 0.7 มม.



PLAN VIEW 1



FRONT VIEW 2



SIDE VIEW 3



โครงการ :

จ้างทำครุภัณฑ์ประกอบอาคารพร้อมติดตั้ง โรงพยาบาลมหาวิทยาลัยพะเยา จำนวน 18 รายการ

เจ้าของ :

มหาวิทยาลัยพะเยา
ตำบลแม่กา อำเภอเมือง จังหวัดพะเยา

อนุมัติ :

วศ.ดร.สุภกร พงศบางโพธิ์
อธิการบดีมหาวิทยาลัยพะเยา

ออกแบบโดย :

งานออกแบบและก่อสร้าง
สำนักงานอธิการบดี
มหาวิทยาลัยพะเยา

ผู้ตรวจ :

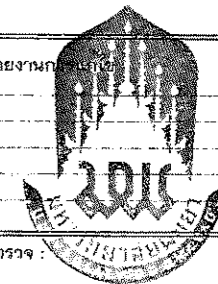
วิศวกรโยธา :

วิศวกรไฟฟ้า :

วิศวกรสุขาภิบาล :

วิศวกรเครื่องกล :

รายงานการตรวจ :



ผู้ตรวจ :

นายปิยะภัทร ไชยกุล
หัวหน้างานออกแบบและก่อสร้าง

ผู้เขียน :

นายอิศกร พุทธวงศ์

วันที่ออก :

14/07/64

แผ่นที่ :

ID-113

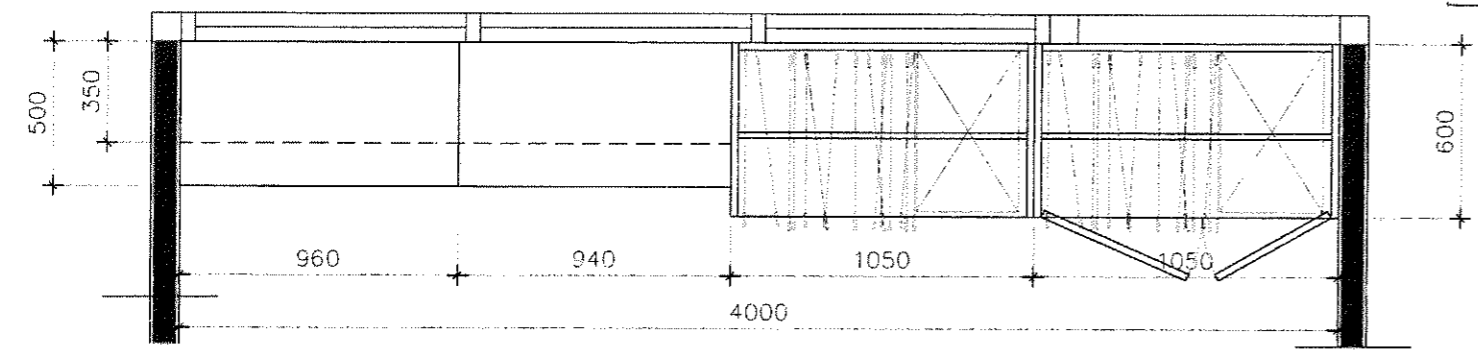
รวม :

117

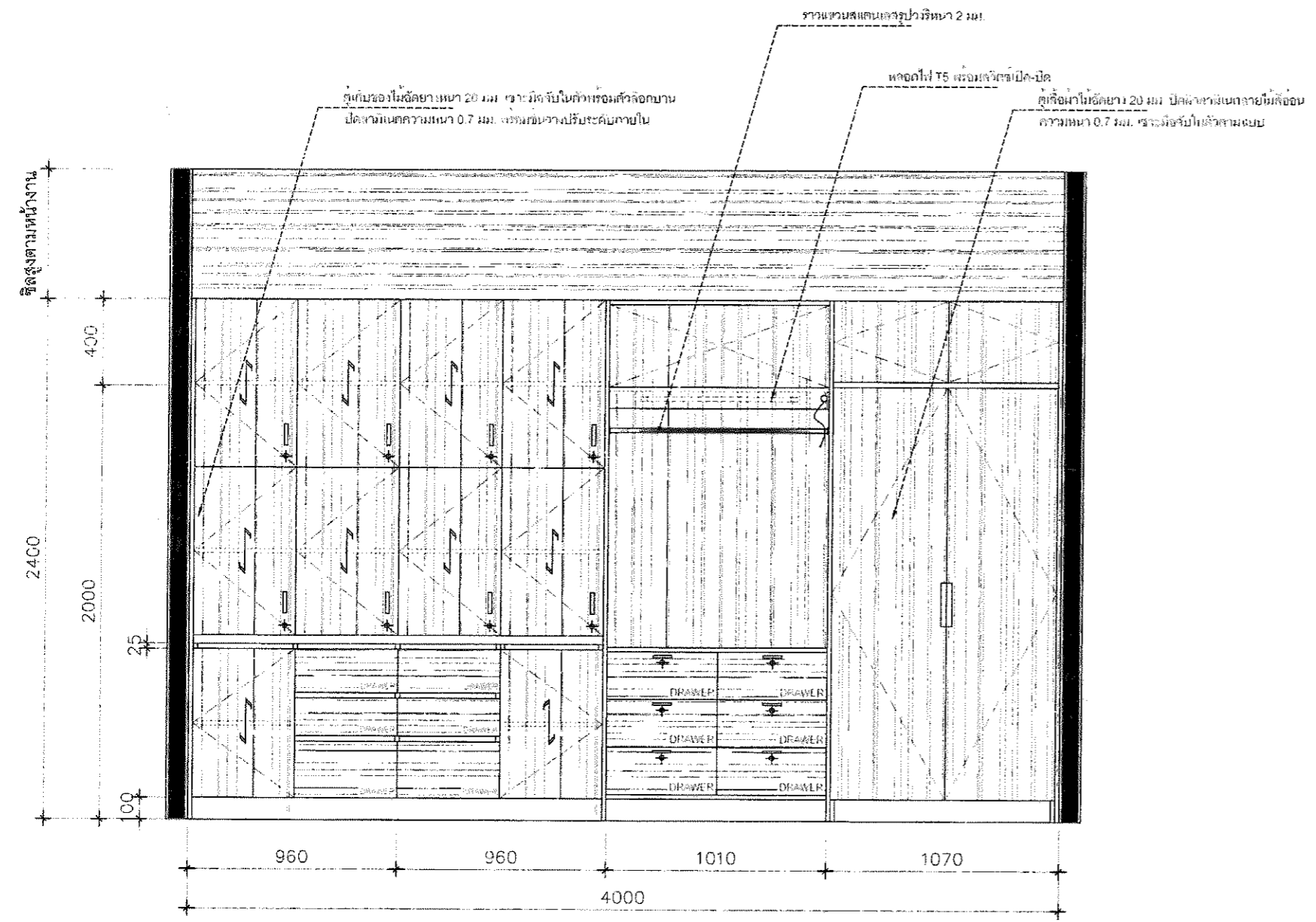


B-03 ชุดตู้เสื้อผ้าภายในห้องน้ำชาย , หญิง จำนวน 2 ชุด

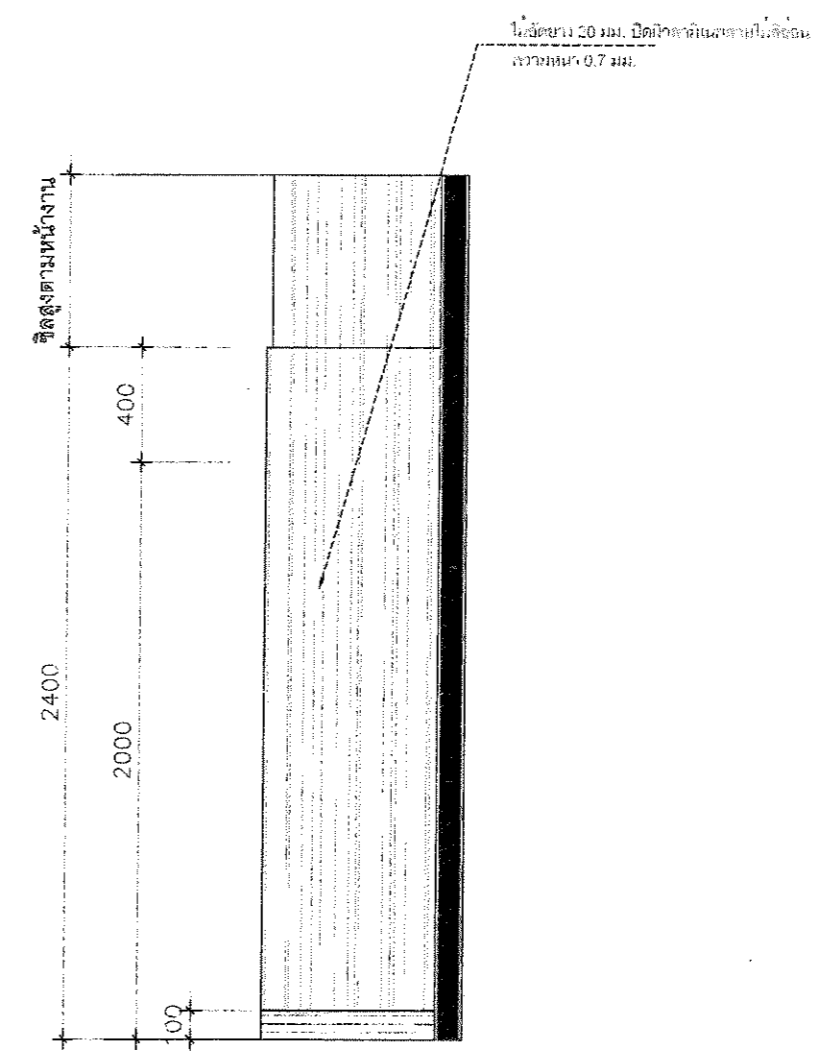
- ไม้ดีดยาว 20 มม. ปิดตามีเนตลายไม้สีอ่อน ความหนา 0.7 มม.
- ภายในตู้ปิดผิวลามิเนตสีขาว ความหนา 0.7 มม.



PLAN VIEW 1



FRONT VIEW 2



SIDE VIEW 3

โครงการ :
 จ้างทำครุภัณฑ์ประกอบอาคารพร้อม
 ติดตั้ง โรงพยาบาลมหาวิทยาลัยพะเยา
 จำนวน 18 รายการ

เจ้าของ :
 มหาวิทยาลัยพะเยา
 ตำบลแม่กา อำเภอเมือง จังหวัดพะเยา

อนุมัติ :

 รศ.ดร.สุกกร หงศกรบ่อห์
 อธิการบดีมหาวิทยาลัยพะเยา

ออกแบบโดย :
 งานออกแบบและก่อสร้าง
 สำนักงานอธิการบดี
 มหาวิทยาลัยพะเยา

ผู้ตรวจ :

วิศวกรโยธา :

วิศวกรไฟฟ้า :

วิศวกรสุขาภิบาล :

วิศวกรเครื่องกล :

รายงานการ :

ผู้ตรวจ :

 นายปิยะภัทร ไทยกุล
 หัวหน้างานออกแบบและก่อสร้าง

ผู้เขียน :

 นายธัชกร พุทธวงศ์

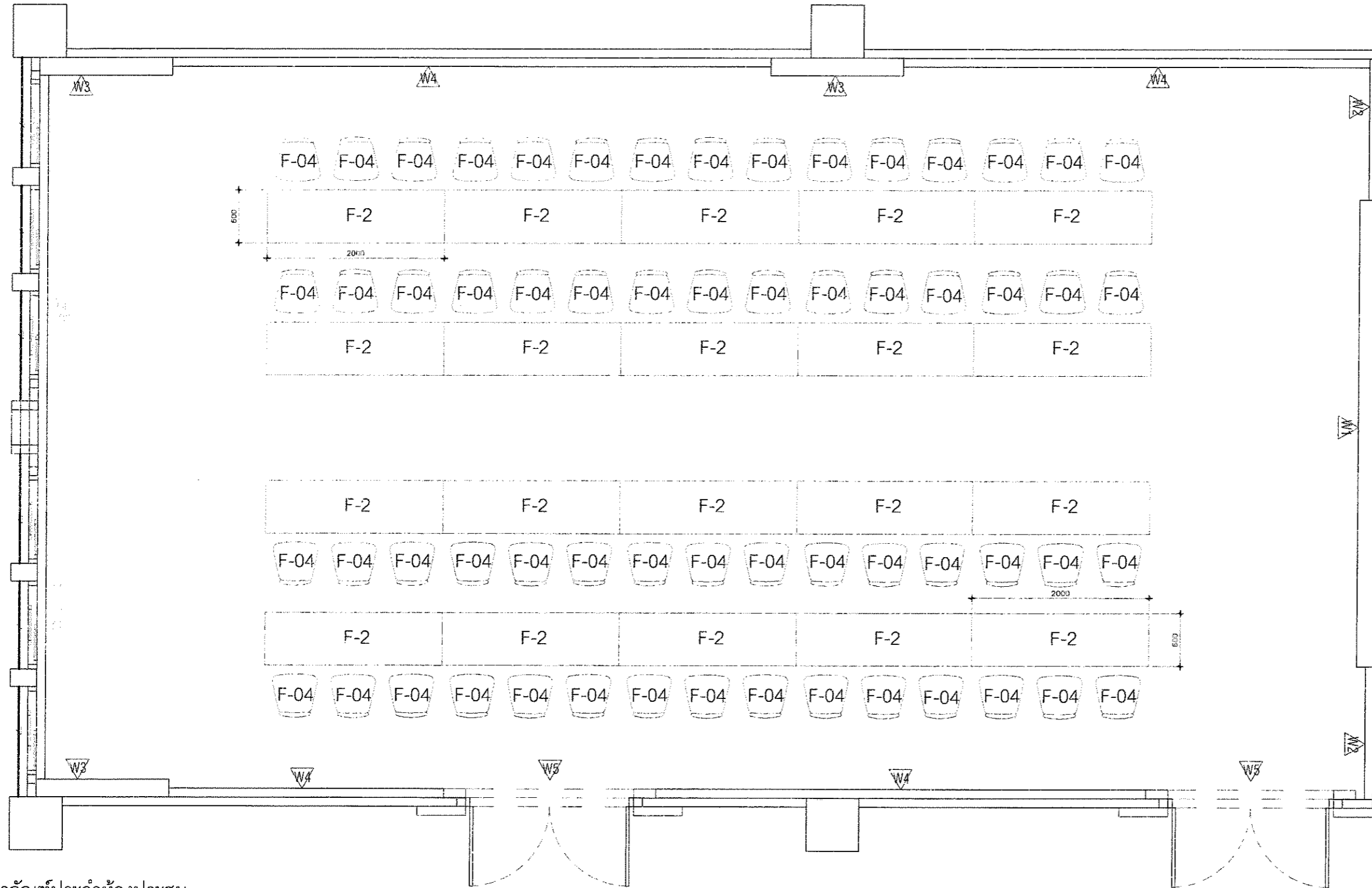
วันเดือนปี :
 14/07/64

รวม :
 117

แผ่นที่ :
 ID-114

ครุภัณฑ์ประกอบอาคารในห้องพักผู้ป่วย และอาคารต่างๆ

18. ครุภัณฑ์ประจำห้องประชุมเล็ก



ครุภัณฑ์ประจำห้องประชุม

ลำดับ	รายการ	รหัส	จำนวน	หน่วย
1	ชุดโต๊ะประชุม	F-2	20	ชุด
2	ชุดเก้าอี้	F-04	60	ชุด

Room and Furniture Plan

SCALE 1 : 75

ห้องประชุม



โครงการ :
จัดทำครุภัณฑ์ประกอบอาคารพร้อม
ติดตั้ง โรงพยาบาลมหาวิทยาลัยพะเยา
จำนวน 18 รายการ

เจ้าของ :
มหาวิทยาลัยพะเยา
ผ่านเกณฑ์ จำนวนเมื่อ วันที่ ๒๕/๖/๖๔

อนุมัติ :

รศ.ดร.สุกกร ทองสง่างโพธิ์
ผู้อำนวยการศูนย์พัสดุฯ

ออกแบบโดย :
งานออกแบบและก่อสร้าง
สำนักงานอธิการบดี
มหาวิทยาลัยพะเยา

ผู้ตรวจ:
วิศวกรโยธา :

วิศวกรไฟฟ้า :

วิศวกรสุขาภิบาล :

วิศวกรเครื่องกล :

รายงานการ

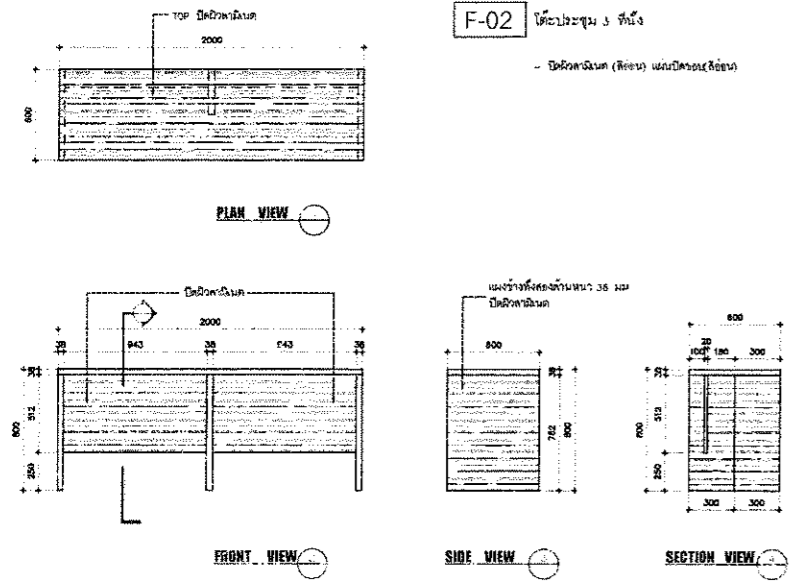


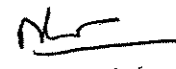
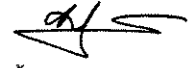

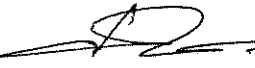

ผู้ตรวจ:

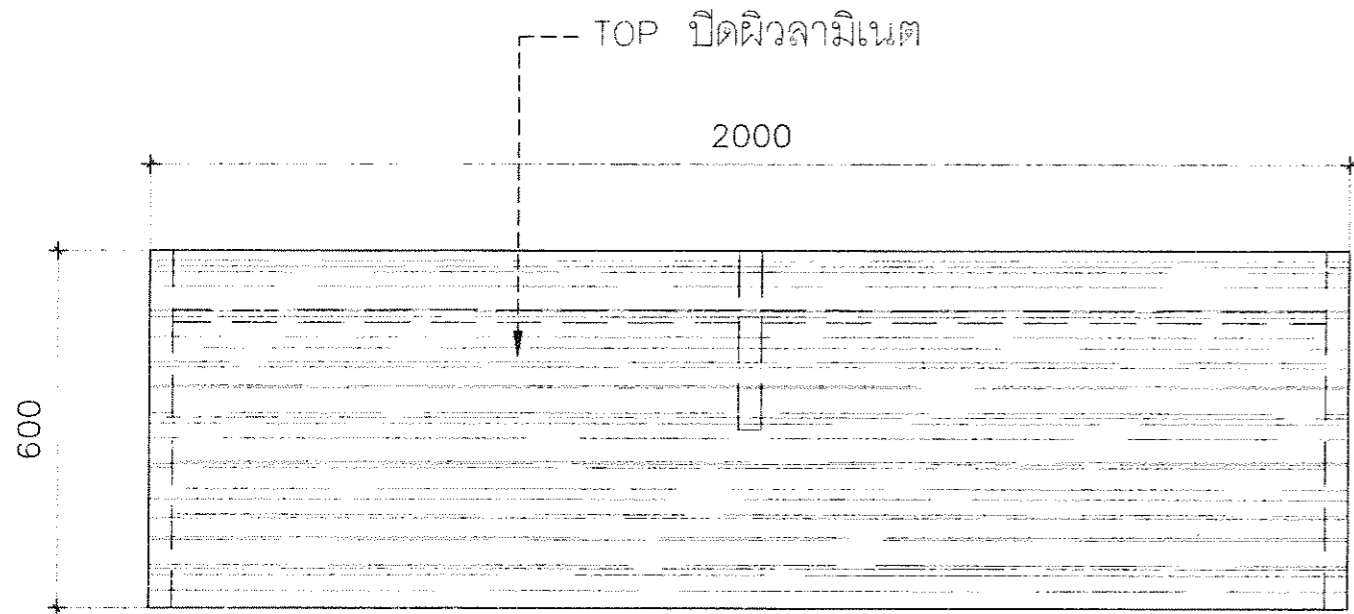
นายปิยะภัทร ไชยกุล
หัวหน้างานออกแบบและก่อสร้าง

ผู้เขียน :

นายชัชกร พุทองค์

วันเดือนปี :
14/07/64
แผ่นที่ :
ID-115
รวม :
117

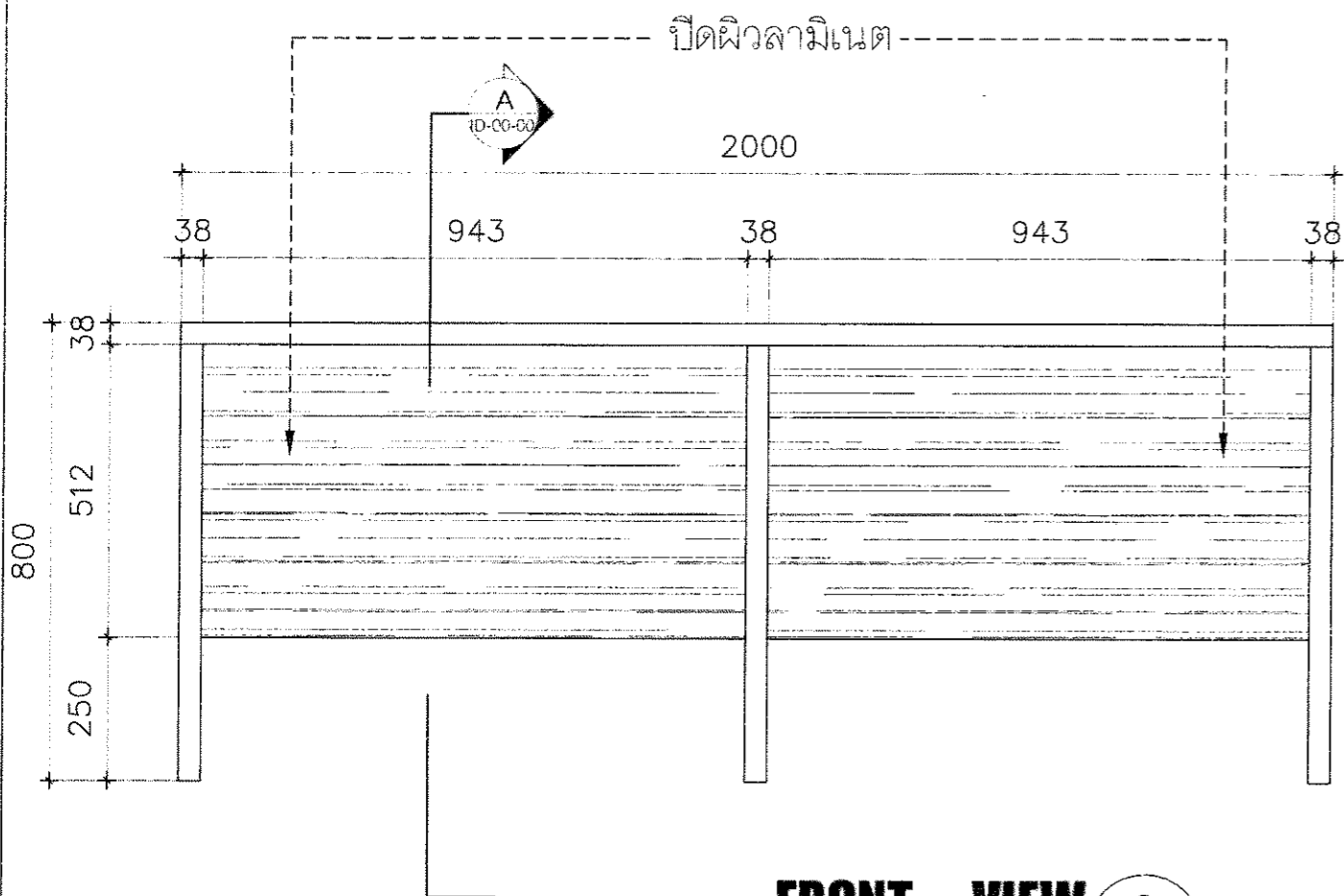
<p>ชื่อโต๊ะเขียนหนังสือ</p> <p>F-02</p> <p>ขนาดเขียนตามทาบถ้วนจริงดังกล่า</p>  <p>F-02 โต๊ะประชุม 3 ที่นั่ง</p> <p>- โต๊ะเขียน (โต๊ะ) แบนพิเศษ (สีเทา)</p> <p>F-02</p>	<p>เก้าอี้สำนักงานเขียนโต๊ะไม้ปรับระดับ</p> <p>F-04</p>  <p>F-04</p>		 <p>โครงการ :</p> <p>จ้างทำครุภัณฑ์ประกอบอาคารพร้อมติดตั้ง โรงพยาบาลมหาวิทยาลัยพะเยา จำนวน 18 รายการ</p> <p>เจ้าของ :</p> <p>มหาวิทยาลัยพะเยา กำแพงแสน อำเภอเมือง จังหวัดพะเยา</p> <p>ผู้พิมพ์ :</p>  <p>รศ.ดร.สุภกร พงศบางโฉนดี อธิการบดีมหาวิทยาลัยพะเยา</p> <p>ออกแบบโดย :</p> <p>งานออกแบบและก่อสร้าง สำนักงานอธิการบดี มหาวิทยาลัยพะเยา</p> <p>ผู้ตรวจ :</p> <p>วิศวกรโยธา :</p>  <p>วิศวกรไฟฟ้า :</p> <p>วิศวกรสุขาภิบาล :</p> <p>วิศวกรเครื่องกล :</p>
<p>- ชุดโต๊ะไม้อัดยาง 20 มม. ปิดผิวลามิเนตและแผ่นปิดขอบ PVC</p>	<p>- เก้าอี้เบาะพองน้ำหุ้มผ้า</p>		
<p></p>	<p>- ขาสแตนเลส</p>		
<p></p>	<p>- มีที่พักแขนพร้อมล้อเลื่อน 5 ล้อ</p>		
<p></p>			
<p></p>			<p>รายงานการ :</p>  <p>ผู้ตรวจ :</p>  <p>นายปิยะภัทร ไชยกุล หัวหน้างานออกแบบและก่อสร้าง</p> <p>ผู้เขียน :</p>  <p>นายธีรกร พุทธิวงค์</p>
<p></p>			<p>วันเดือนปี : 14/07/64</p> <p>แผ่นที่ : ID-116</p>
<p></p>			<p>รวม : 117</p>



PLAN VIEW
SCALE 1 : 15

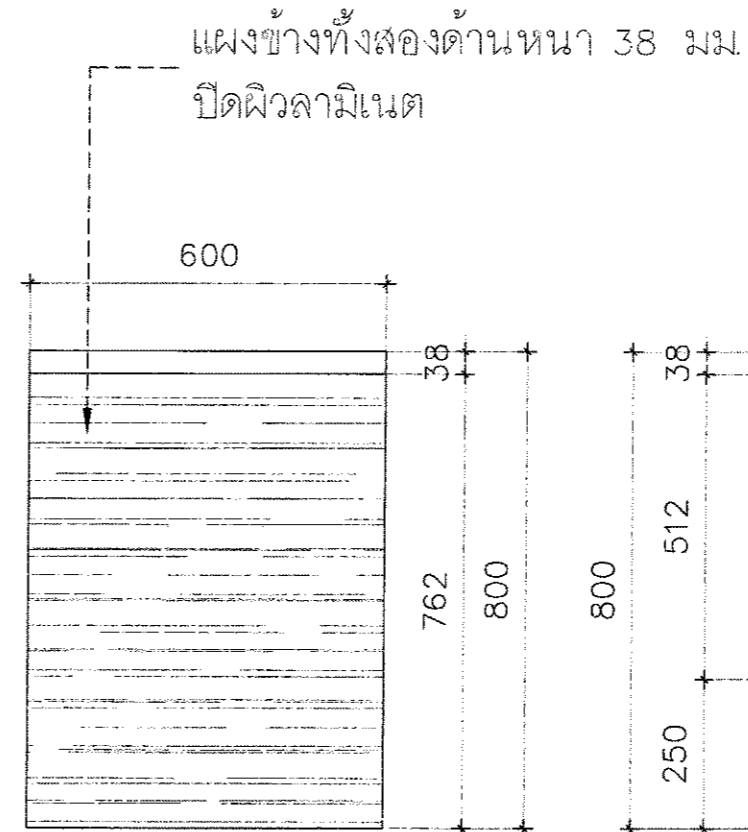
1
ID-00-00

F-02 โต๊ะประชุม 3 ที่นั่ง
- ปิดผิวลามิเนต(สีอ่อน) แผ่นปิดขอบสีอ่อน



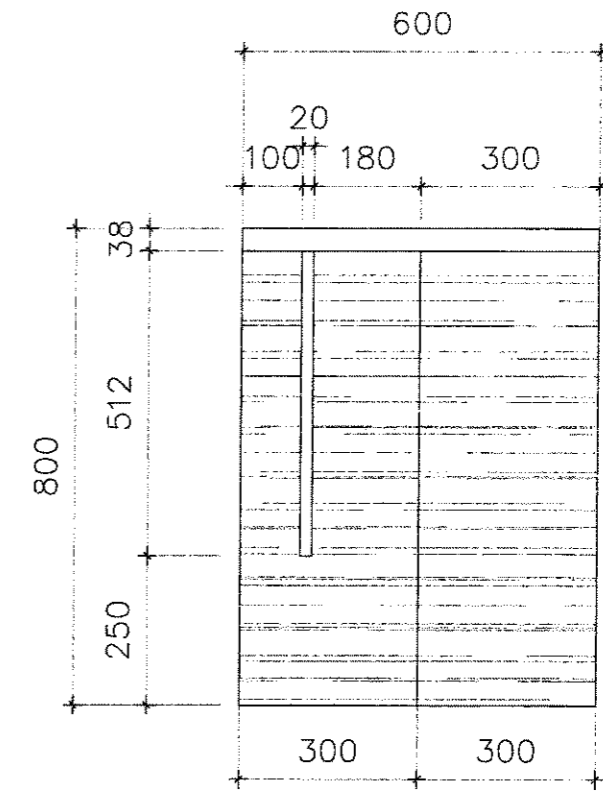
FRONT VIEW
SCALE 1 : 15

2
ID-00-00



SIDE VIEW
SCALE 1 : 15

3
ID-00-00



SECTION VIEW
SCALE 1 : 15

4
ID-00-00



โครงการ :
จ้างทำครุภัณฑ์ประกอบอาคารพร้อม
ติดตั้ง โรงพยาบาลมหาวิทยาลัยพะเยา
จำนวน 18 รายการ

เจ้าของ :
มหาวิทยาลัยพะเยา
ตำบลแม่กา อำเภอเมือง จังหวัดพะเยา

อนุมัติ :

รศ.ดร.สุกกร พงศ์บางโพธิ์
อธิการบดีมหาวิทยาลัยพะเยา

ออกแบบโดย :
งานออกแบบและก่อสร้าง
สำนักงานอธิการบดี
มหาวิทยาลัยพะเยา

ผู้ตรวจ :
วิศวกรโยธา :

วิศวกรไฟฟ้า :
วิศวกรสถาปัตยกรรม :
วิศวกรเครื่องกล :

รายงานการ

ผู้ตรวจ :
นายปิยะภัทร ไทยกุล
หัวหน้างานออกแบบและก่อสร้าง

ผู้เขียน :

นายธัชกร พุทรวรงค์

วันเดือนปี :
14/07/64

แผ่นที่ :
ID-117

รวม :
117